

# **Инструкция**

## **Машина Смита Inspire SCS-1**

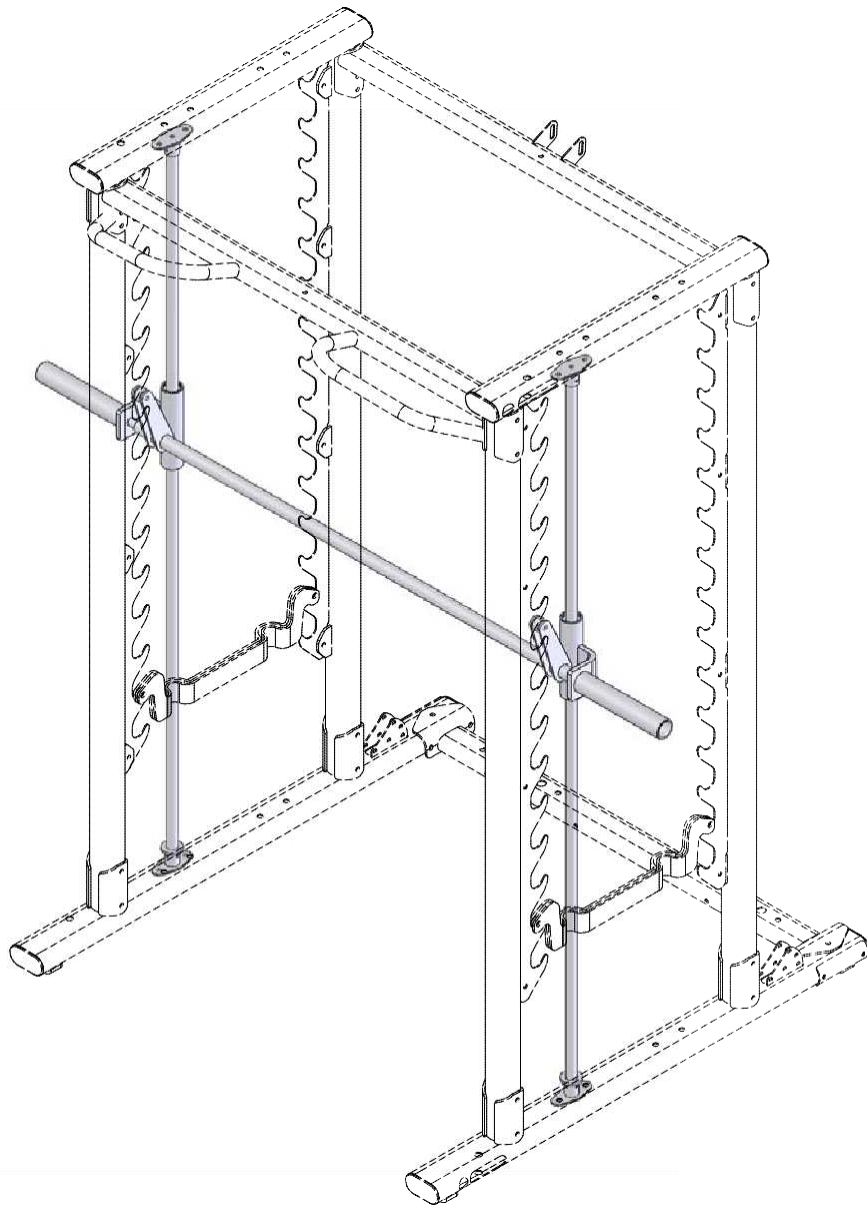
Полезные ссылки:

[Машина Смита Inspire SCS-1 - смотреть на сайте](#)

[Машина Смита Inspire SCS-1 - читать отзывы](#)

# Смит машина SCS-1 INSPIRE

Руководство по эксплуатации



## **Важные инструкции по технике безопасности**

Перед началом работы на смит-машине ознакомьтесь с данным руководством и всеми предупреждающими наклейками.

- **Внимание!** Необходимо регулярно проверять тренажер, для вашей безопасности и его правильного функционирования. Пожалуйста, используйте график по уходу и содержанию, расположенный сзади данного руководства. Незамедлительно заменяйте дефективные или изношенные детали. Уделите особое внимание подвижным частям и соединительным деталям. См. раздел общего содержания, для получения более подробной информации.
- Используйте тренажер только по назначению, как описано в данном руководстве. НЕ используйте детали, не рекомендованные производителем.
- При работе на тренажере, убедитесь, что наблюдатели находятся не ближе 5 футов (1,5 метра).
- Не подпускайте детей к смит машине.
- Расположите тренажер вдали от стен или других преград и мебели.
- Если пользователь почувствовал головокружение, тошноту, боль в груди или другие симптомы недомогания, следует немедленно прекратить тренировку и проконсультироваться с врачом.

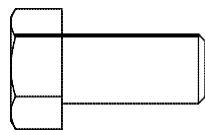
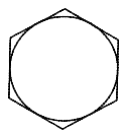
### **Необходимые инструменты**

- 9/16" гаечный ключ
- 3 мм шестигранный ключ – входит в комплектацию

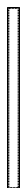
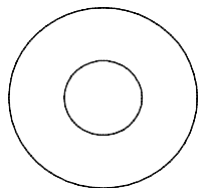
## Перечень сборочных компонентов

№	Описание	Кол.	Наличие
1	Весовой брус	1	
2	Держатель веса	2	
3	Ось линейного подшипника	2	
4	Крепление верхней оси	2	
5	Крепление нижней оси	2	

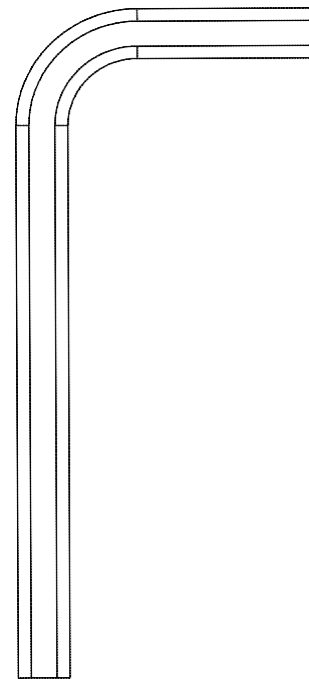
№	Описание	Кол.	Наличие
1	болт, 3/8-16 x 3/4" L (голуб. точка)	8	
2	3/8" шайба	8	
3	3 мм шестигранный ключ	1	



**Шестигранный болт 3/8"**

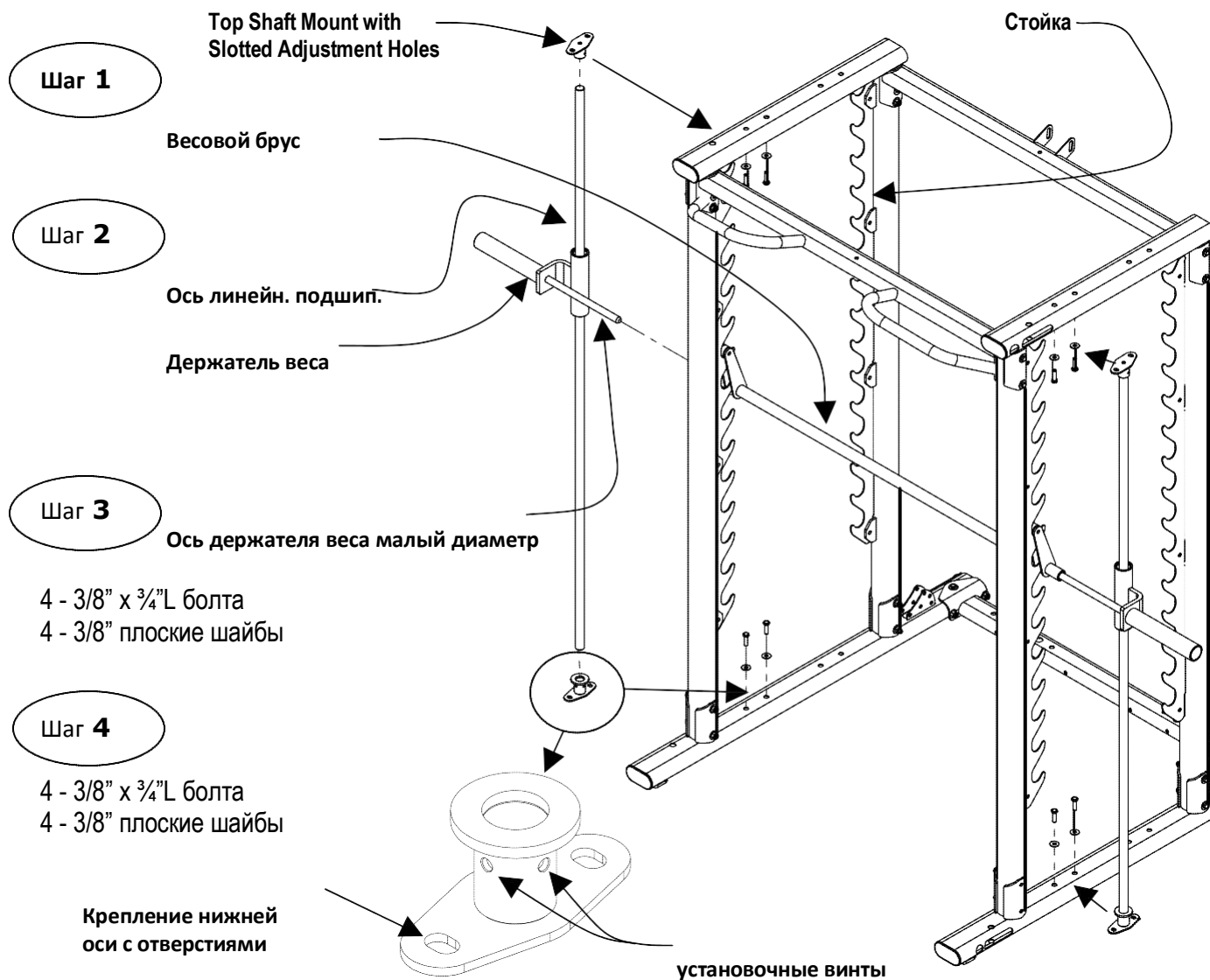


**3/8" шайба**



**Шестигранный ключ**

**Реальные детали могут быть меньше или больше изображения выше**



Шаг 1: Расположите красный весовой брус на крюках передней стойки. (Внимание: SCS-1 также можно установить на задней стойке, как показано на следующей странице.)

Шаг 2: Вставьте ось линейного подшипника в держатели веса. Расположите ее, как показано на рисунке. Расположите крепление нижней оси на оси, убедитесь что оно плотно зафиксировалось и плотно сидит в установочных винтах. Далее, расположите крепление верхней оси на оси, перед установкой его на тренажере (не затягивайте установочные винты верхнего крепления)

Шаг 3: Аккуратно вставьте ось держателя веса малого диаметра в красный весовой брус, и закрепите верхние и нижние крепления оси, используя:

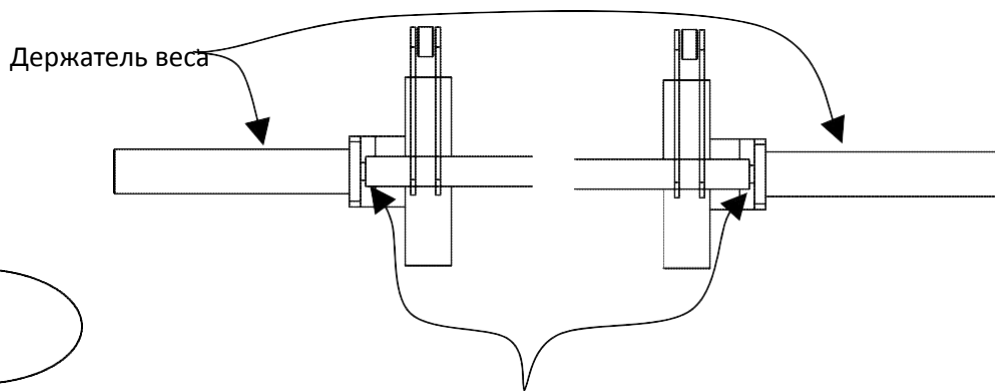
**Четыре (3/8" x 3/4" L болта)**  
**Четыре (3/8" плоские шайбы)**

**(Затягивайте пальцами)**

Шаг 4: Повторите шаги 2 и 3 для оси и держателя другой стороны, используя:

**Четыре (3/8" x 3/4" L болта)**  
**Четыре (3/8" плоские шайбы)**

**(Затягивайте пальцами)**

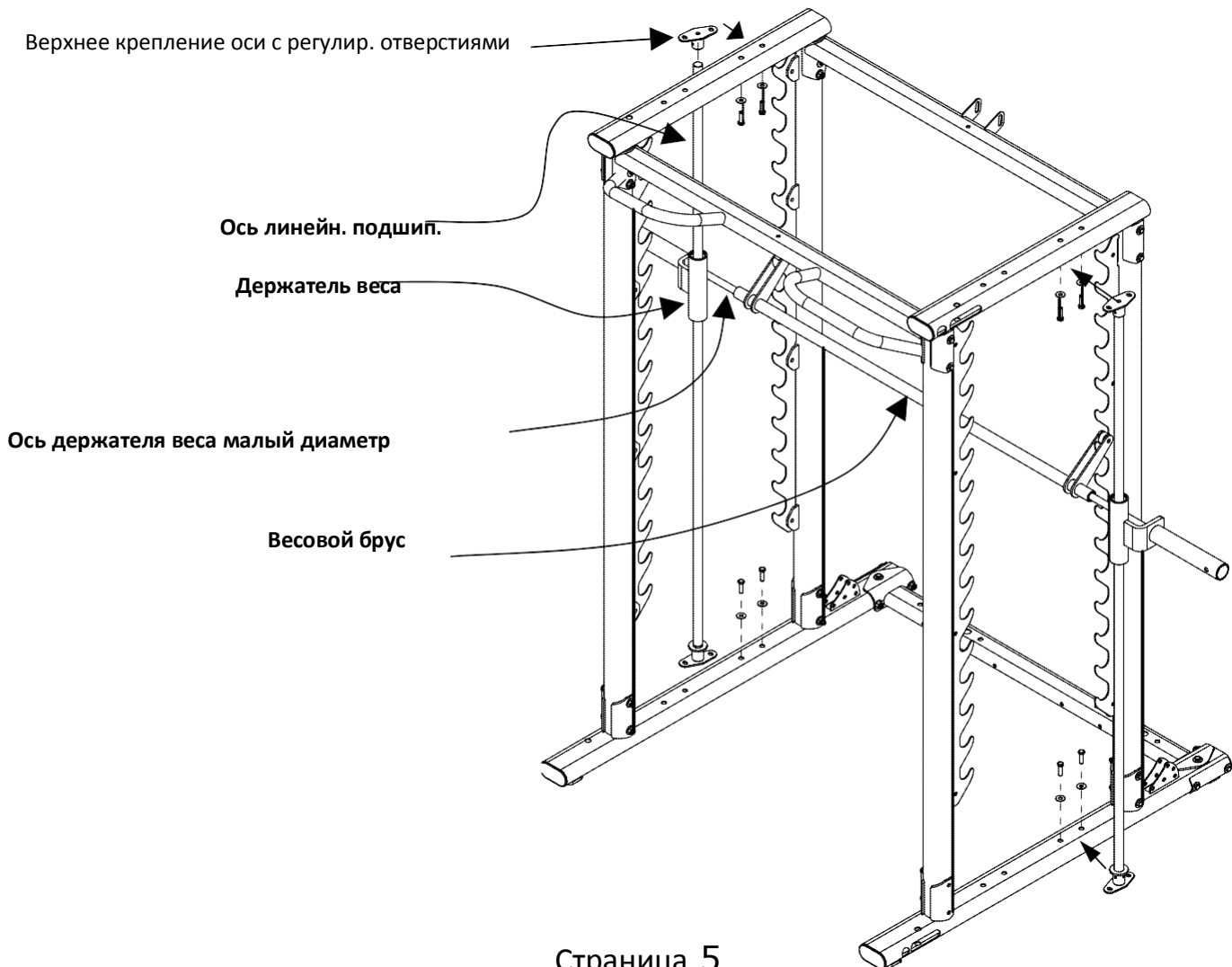


Шаг 5

Шаг 5: Отрегулируйте расстояние между держателями веса и концами красного весового бруса, передвигая оси линейных подшипников ближе или дальше (используйте отверстия, для регулировки, в нижнем и верхнем креплениях осей) перед окончательной фиксацией болтов. Эти детали не должны тереться друг о друга или препятствовать работе тренажера.

(Затяните все детали гаечным ключом)

Для прикрепления смит машины **SCS-1** на задней стойке, следуйте шагам с **1** по **5**, используя крепежные отверстия, как показано ниже.



## Советы по тренировке

*Перед началом любых тренировок, проконсультируйтесь с врачом*

1. **Всегда выполняйте упражнения на разогрев** перед началом тренировки. Это поможет разогреть ваши мышцы и предотвратит возможное травмирование. Вы можете провести разминку используя легкие кардио упражнения или, или провести каждое упражнение с легким весом, перед тем, как перейти на тяжелые.
2. **Контролируйте вес.** Всегда работайте с весом, который вы можете удержать в течение всего упражнения. Рекомендуется делать медленные и постепенные движения.
3. **Дышите.** Не задерживайте дыхание во время тренировки. Задержка дыхания повышает давление, что может привести к разрыву кровяных сосудов или грыже.
4. **Сидите ровно.** Уделяйте внимание вашей осанке и держите спину прямо. Вовлекайте мышцы пресса, для поддержания мышц спины.

## Общая информация по содержанию с графиком

- Регулярно проверяйте тренажер на наличие расшатанных деталей, изношенных или поврежденных частей. Если вы обнаружили таковые, замените немедленно.
- Не используйте и не храните тренажер вне помещения.
- Изучите все предупреждающие наклейки, расположите их положенных местах.
- Периодически протирайте оси линейных подшипников мягкой сухой материей и наносите на поверхность смазку на основе тефлона.

Операция	Домашнее содержание	Дата проведения									
Проверка гаек и болтов. Их закрепление при необходимости	1 раз в 3 месяца										
Чистка и смазка всех линейных осей лубрикатом на основе тефлона	1 раз в 3 месяца										
Проверка всех наклеек	1 раз в 3 месяца										
Чистка и смазка всех глянцевых поверхностей	Ежегодно										