

# **Инструкция**

## **Машина Смита с рамой Protrain 61A33**

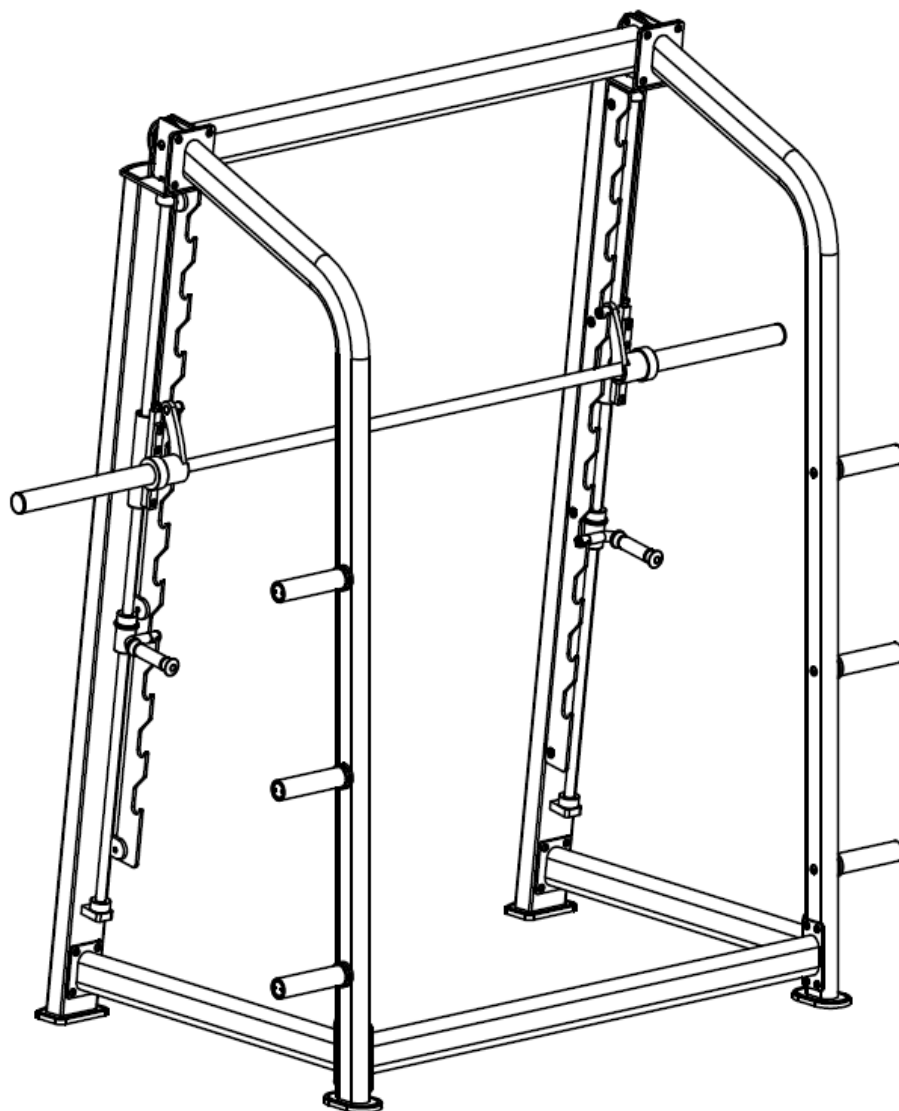
Полезные ссылки:

[Машина Смита с рамой Protrain 61A33 - смотреть на сайте](#)

[Машина Смита с рамой Protrain 61A33 - читать отзывы](#)

61A33 Инструкция по установке

Тренажёр Смита



## 61A33 Инструкция по установке

### Оглавление

Кратко.....	03
Установка рамы.....	04
Установка штанги.....	06
Установка кабеля.....	07
Список аксессуаров.....	08

## **61A33 Инструкция по установке**

### **Краткая инструкция**

Пожалуйста, найдите время, чтобы внимательно прочитать инструкцию перед установкой.

Пожалуйста, обратитесь к данному руководству, чтобы удостовериться, что все компоненты были упакованы хорошо. (Если есть какие-либо детали, отсутствующие или поврежденные, пожалуйста, немедленно позвоните в наш отдел обслуживания клиентов) Пожалуйста, обратитесь к инструкции по установке при установке.

Это устройство предназначено для обеспечения максимально эффективных и плавных тренировочных движений. Если есть какие-либо вопросы, пожалуйста, проверьте инструкцию по установке и выясните, были ли неправильные шаги во время установки. Если все еще не работает, пожалуйста, свяжитесь с дистрибьюторами, авторизованными на заводе .

### **Инструменты**

**Колотушка**

**Нивелир**

**Винт с цилиндрической головкой**

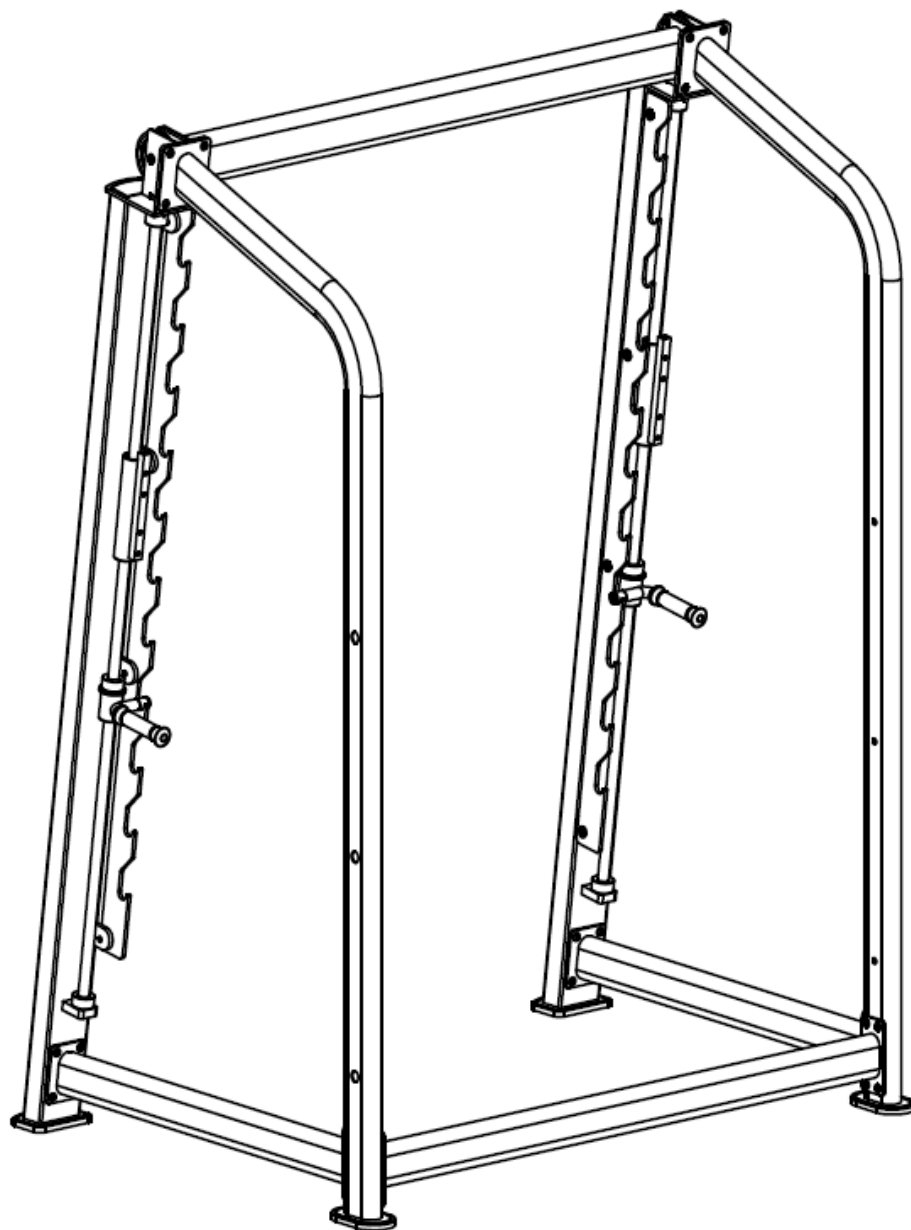
**Более 2 человек**

**Плоскогубцы**

**Разводной ключ**

## 61A33 Инструкция по установке

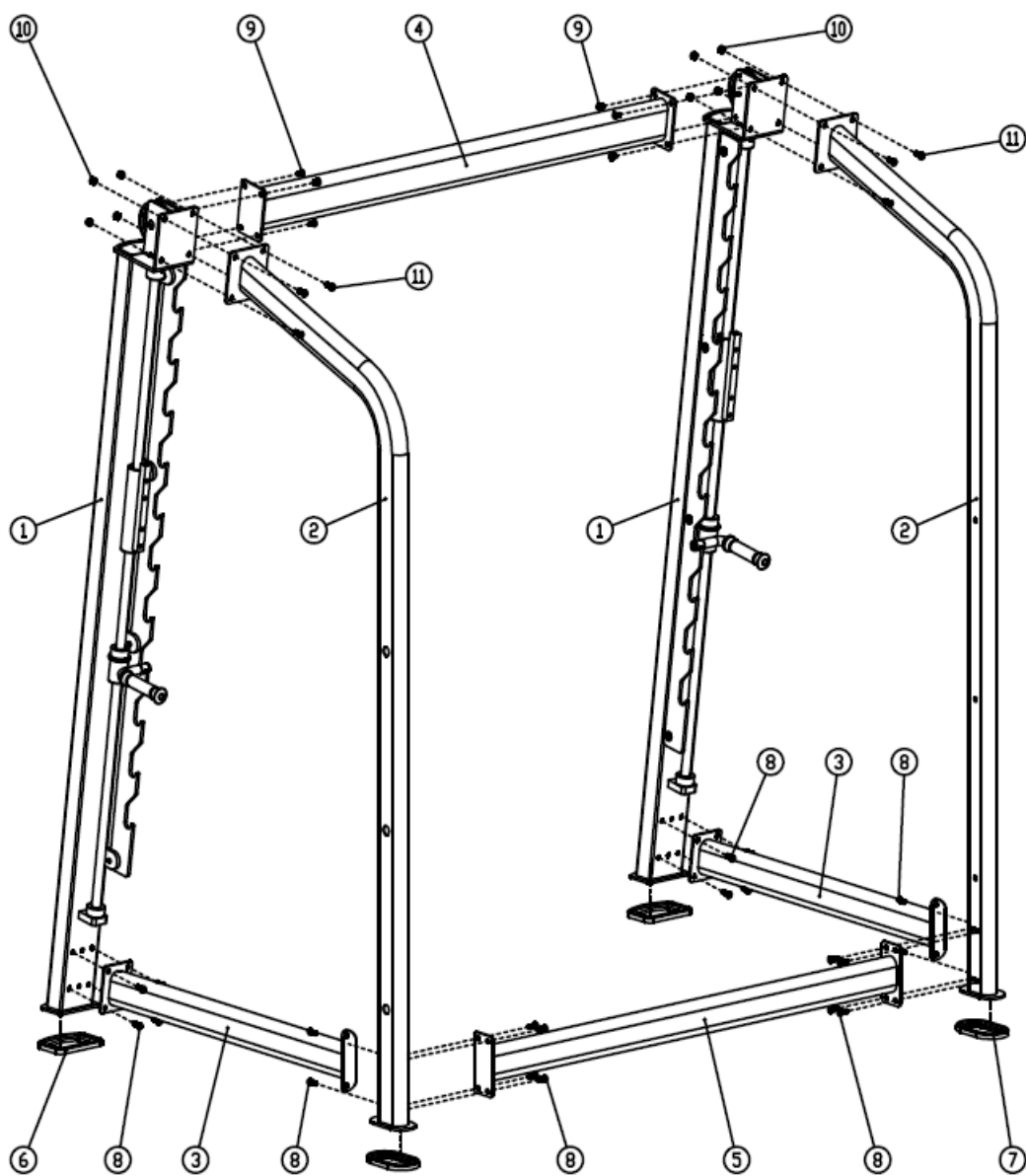
### Установка рамы



## 61A33 Инструкция по установке

### Установка рамы

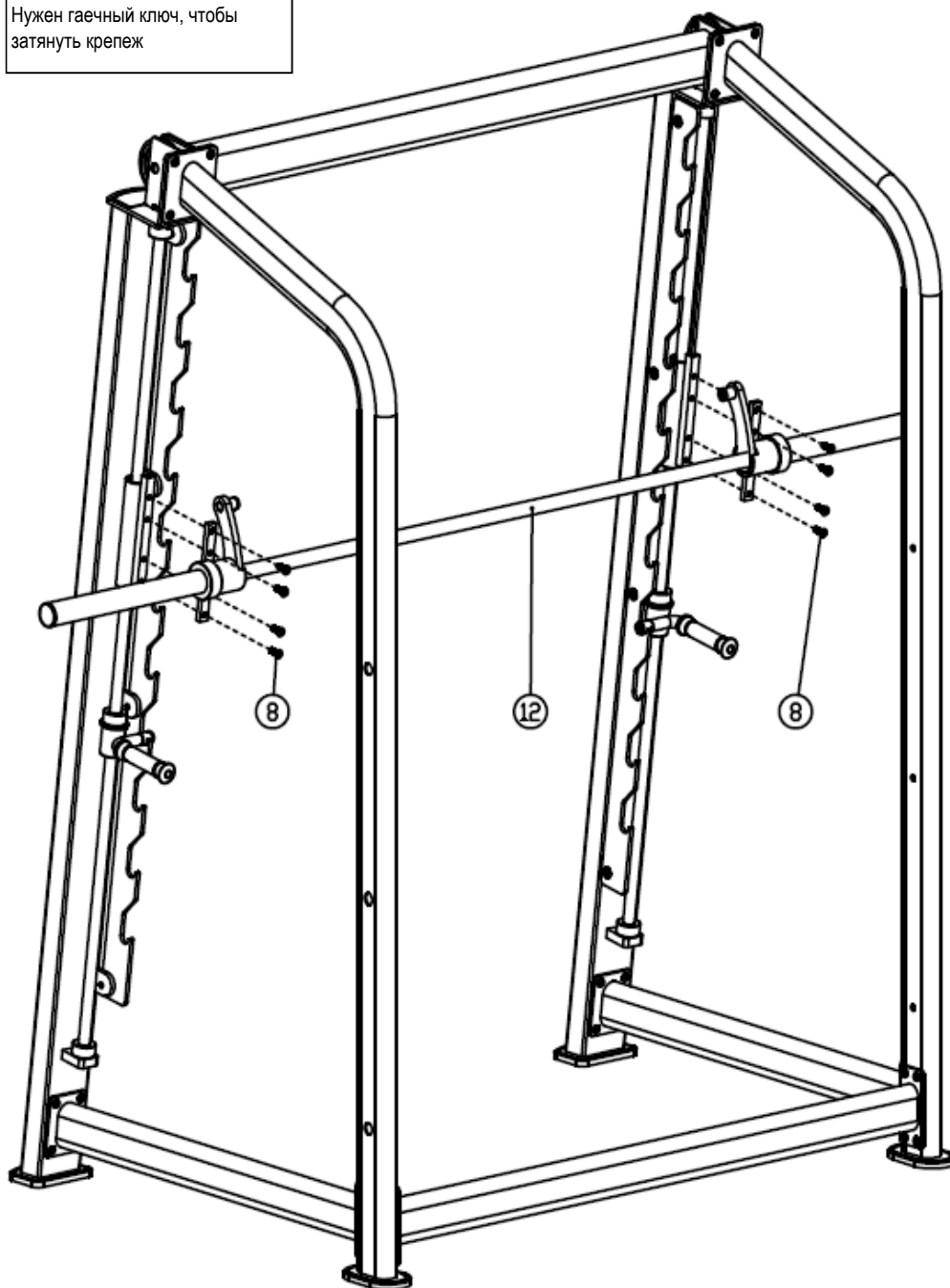
ВНИМАНИЕ:  
Нужен гаечный ключ,  
чтобы затянуть крепеж



## 61A33 Инструкция по установке

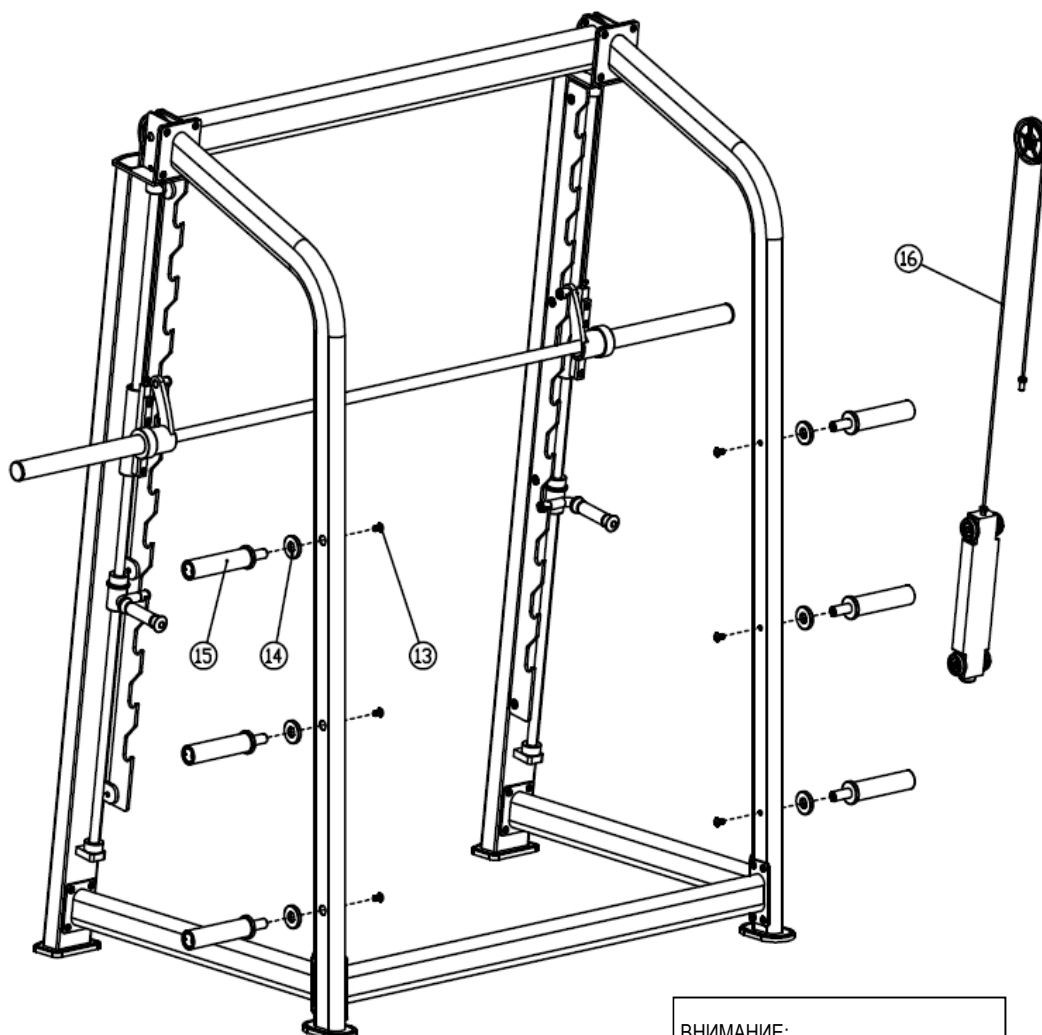
### Установка штанги

ВНИМАНИЕ:  
Нужен гаечный ключ, чтобы  
затянуть крепеж



## 61A33 Инструкция по установке

### Установка кабеля



**ВНИМАНИЕ:**  
Нужен гаечный ключ, чтобы  
затянуть крепеж

#### Важное уведомление

Теперь 61A33 собран. Вам понадобится время, чтобы убедиться, что ваше устройство имеет правильную горизонтальную и вертикальную ориентацию. С помощью нивелира проверьте, перпендикулярна ли направляющая планка в двух направлениях. Если нет, то вам нужно ослабить некоторые детали сборки вертикальной рамы и затянуть болты.



## 61A33 Инструкция по установке

### Список аксессуаров

№	Артикул	Название и спецификация	Вид	Кол-во
1	61A33-01	Угловой держатель	Элемент	1 двойной
2	61A33-02	Несущий каркас	Сварная деталь	1 двойной
3	61A33-03	Шарниры	Сварная деталь	2
4	61A33-04	Верхняя балка	Сварная деталь	1
5	61A33-05	Нижняя Балка	Сварная деталь	1
6	61A33-06	Балансировочная подушка для ног	Резинка	2
7	61A33-07	Подушка для ног (50*120)	PU	2
8	61A33-08	Винты с шестигранной головкой под торцевой ключ (M10 * 20)	45	28
9	61A33-09	Винты с шестигранной головкой под торцевой ключ (M10 * 15)	45	8
10	61A33-10	Контргайка (M10)	45	8
11	61A33-11	Винты с шестигранной головкой под торцевой ключ (M10 * 25)	45	8
12	61A33-12	Штанга	Элемент	1
13	61A33-13	Винты с шестигранной головкой под торцевой ключ (M12 * 20)	45	6
14	61A33-14	Резиновая прокладка	Резинка	6
15	61A33-15	Рукав	Элемент	6
16	61A33-16	Проволочный трос	Элемент	2