

# **Инструкция**

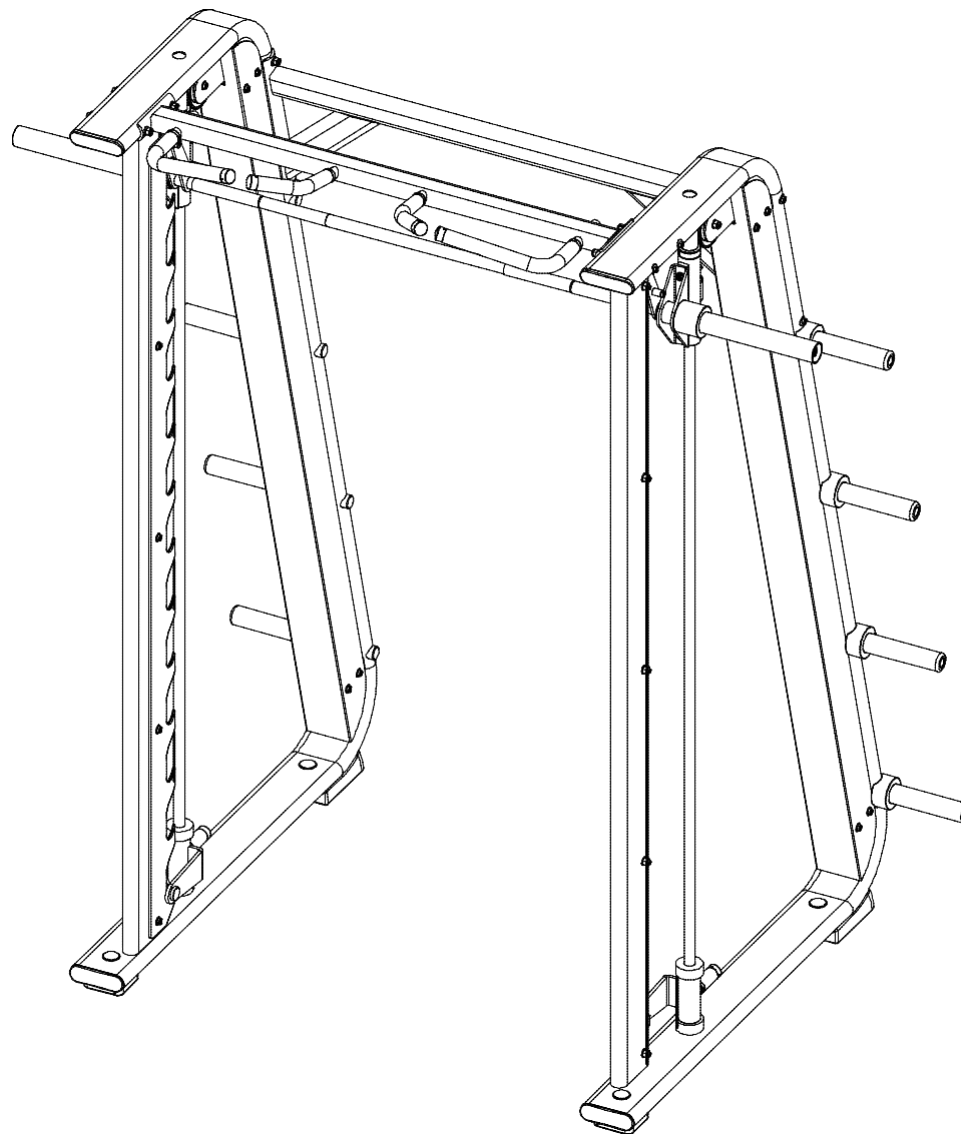
## **Машина Смита с турником Inotec E47**

Полезные ссылки:

[Машина Смита с турником Inotec E47 - смотреть на сайте](#)

[Машина Смита с турником Inotec E47 - читать отзывы](#)

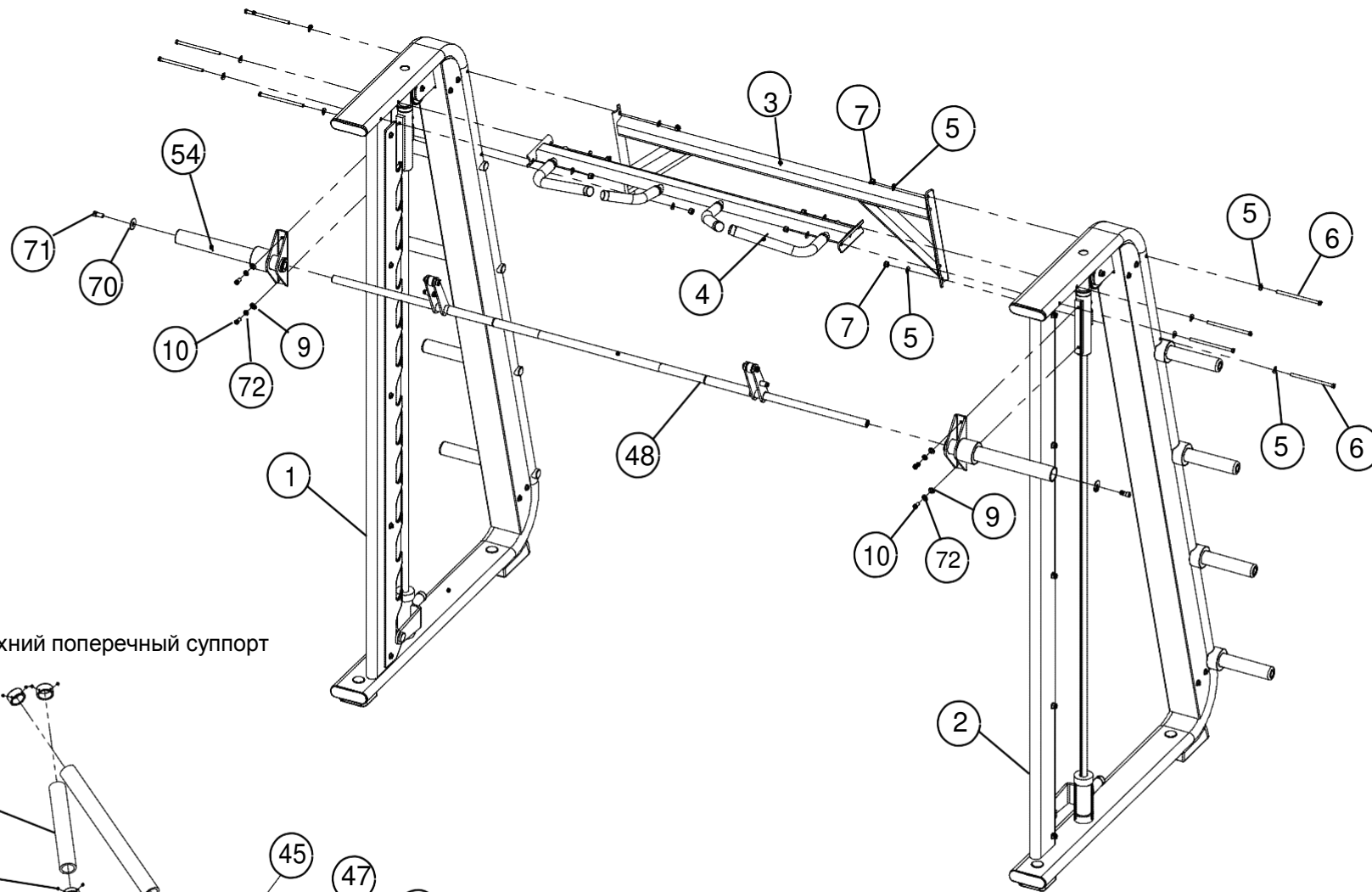
# Тренажер «Машина Смита с турником» **INOTEC**



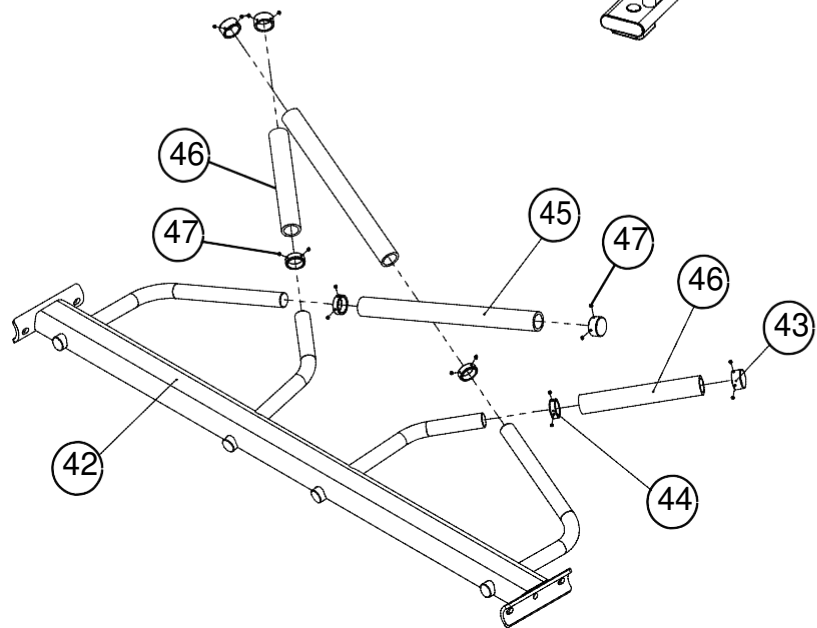
## Перечень сборочных компонентов

№	Кол.	N детали	Описание
1	1	5337701-С	Сборка, правая сторона
2	1	5337801-С	Сборка, левая сторона
3	1	53293РА-С	РТD сборка, задний поперечный суппорт
4	1	53290РА-А	РТD сборка, верхний поперечный суппорт
5	16	2003001	Шайба, 3/8" SAE изогнутая
6	8	2005424	Болт, 3/8-16 X 6-1/4" (159мм) с цилиндр. головкой
7	22	2001201	Гайка, 3/8-16 LK ST ZN
8	1	5331701-В	Сборка, брус
9	28	2001101	Шайба, плоская 3/8 SAE ST ZN
10	4	2006401	Болт, 3/8-16 X 3/4" (19мм) с цилиндр. головкой W/NP
11	1	53280РА-А	Сборка, рама правой стороны
12	2	53299РА-А	Сборка, Противовес
13	2	5332901-А	Стойка бруса
14	2	5330301-А	Направляющая
15	2		Направляющая противовеса
16	4		Хомут
17	2		Бампер
18	2	5094401	Ролик, 3-1/2 OD X 25
19	2	5094501	Ролик, 4-1/2 OD X 25
20	2	5330201-С	Накладка
21	2	5330101-А	Трос
22	2	53309РА-А	Сборка, нижний стопор бруса
23	2	53304РА-А	Сборка, слайдер бруса
24	10	2006503	Болт, 1/4-20 X 3/4" (19мм) с цилиндр. головкой W/NP
25	12		Болт, 3/8-16 X 1" (25мм) с цилиндр. головкой W/NP
26	16		Болт, 3/8-16 X 1/2" (13мм) с цилиндр. головкой W/NP
27	4		Болт, 3/8-16 X 2" (51мм) с цилиндр. головкой
28	10		Болт, 3/8-16 X 2 1/2" (64мм) с цилиндр. головкой
29	1	53289РА-А	Сборка, рама левой стороны
30	1	5328001-А	Сварочная конструкция рамы левой стороны
31	4		Заглушка
32	4	5205401-А	Плоская овальная заглушка
33	2	5213101-В	Подставка для ног
34	8	5278401-А	Бампер веса
35	8	5278501-В	Пластиковый рукав
36	2	5293901-В	Опора для ног
37	4	5328801-В	Распорка
38	8		Шайба, плоская 16 X 6.5 X 1.0T
39	8		AVK вставка
40	8		Заклепка

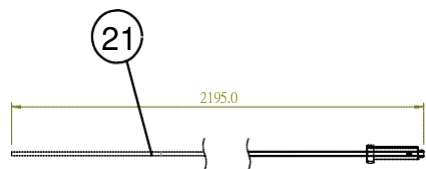
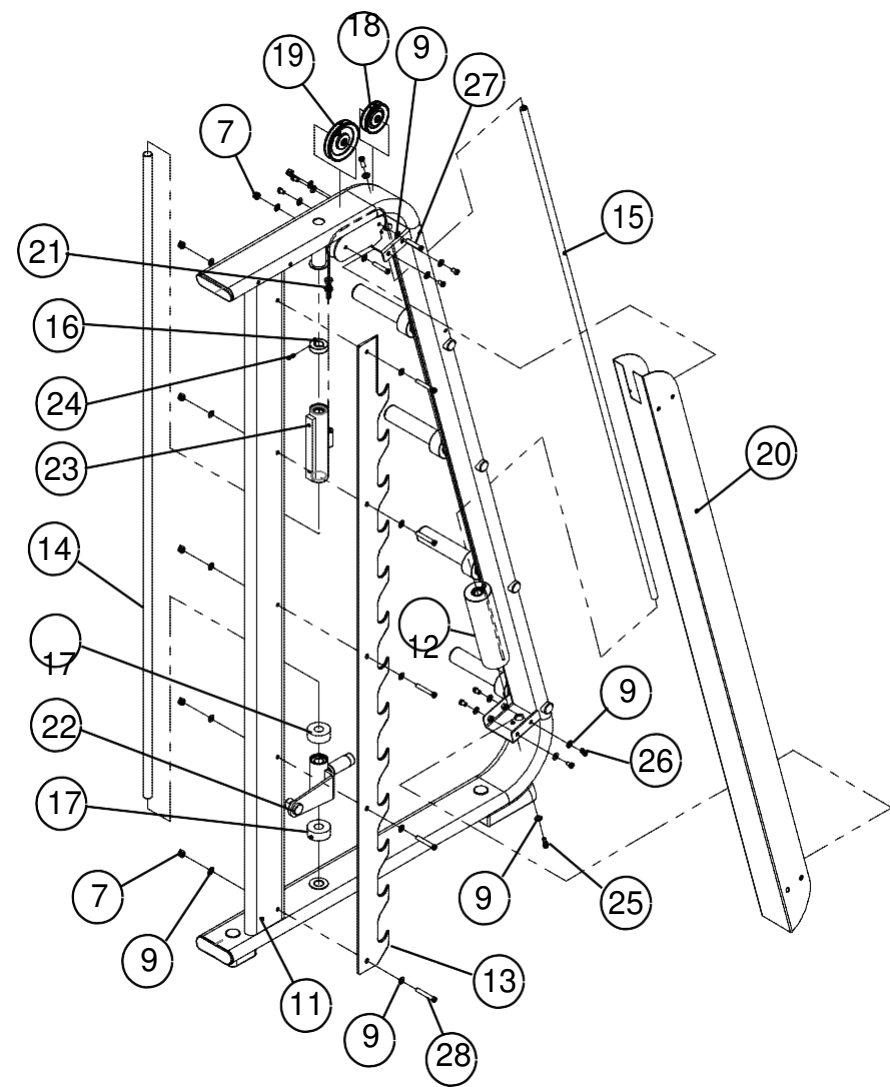
41	1	5328901-A	Сварочная конструкция рамы левой стороны
42	1	5329001-A	Верхний поперечный суппорт
43	4	5095701-B	Алюминиевая заглушка
44	4	5095601-B	Хомут
45	2	5316101-A	Ручка
46	2	5316201-A	Ручка
47	12		Набор винтов M4x3ммL
48	1	53318PA-A	Сборка, брус
49	2	2002208	Болт с буртиком
50	2	5332301-B	Распорка
51	2		Сборка, распорка
52	2		Болт, 3/8-16 X 1 1/2" (38мм) с цилиндр. головкой
53	4		Гайка, 3/8-16 LK LOW ST ZN
54	1	53324PA-A	Сборка, Суппорт весового бруса
55	1	5332401-A	Сварочная конструкция суппорта весового бруса
56	1	5332801-B	Подушка
57	6		Втулка
58	2	5332201-A	Распорка
59	4		Втулка
60	1	5331801-A	Сварочная конструкция бруса
61	2	5329901-A	Противовес
62	4		Втулка
63	4		Внешнее кольцо RTW-32
64	2	5330901-A	Нижний стопор
65	2	5284501-A	Ручка
66	4		Внешнее кольцо RTW-45
67	2	5330401-A	Слайдер бруса
68	4		Линейный подшипник
69	4		Внешнее кольцо RTW-40
70	2		Шайба, плоская 1-1/2 x 1/2 SAE ST ZN
71	2		Болт, 1/2-13 X 1" (25мм) с цилиндр. головкой W/NP
72	4		Пружинная шайба



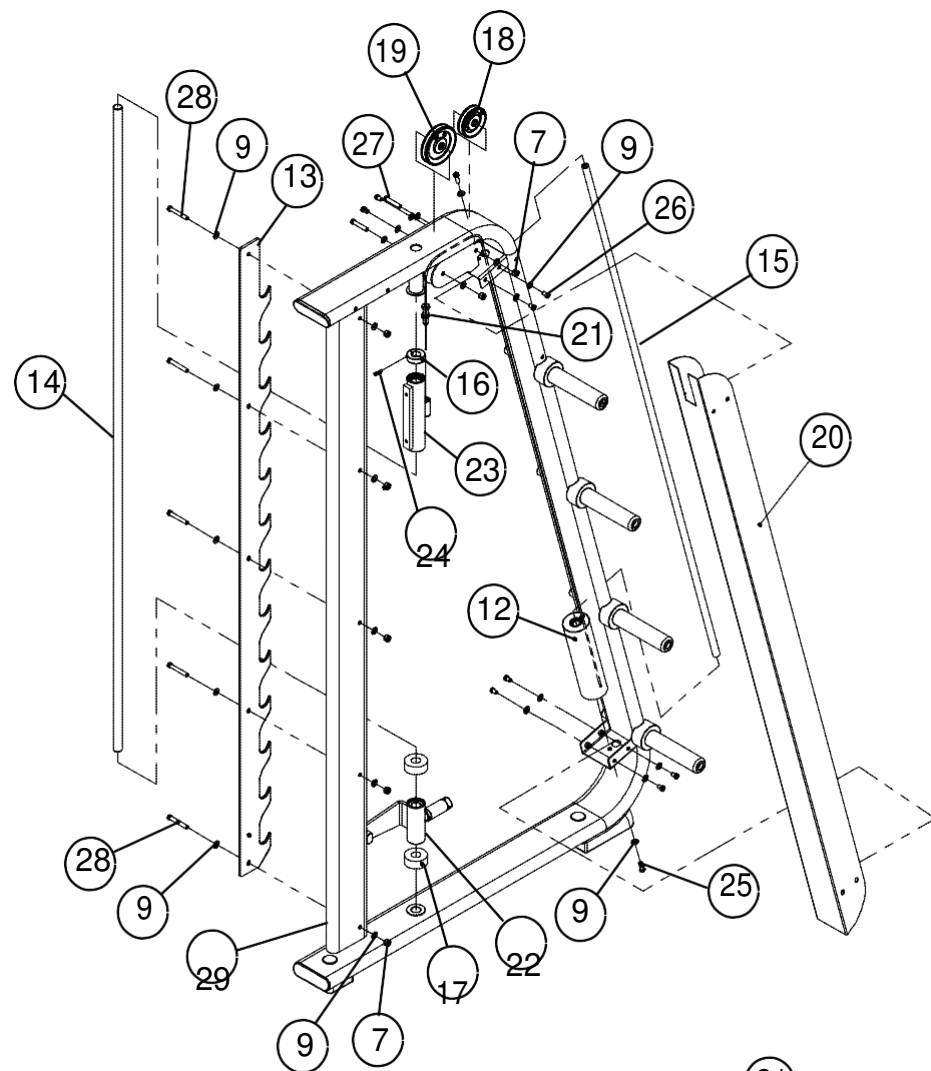
#4 P/N 53290PA-A  
 PTD сборка, верхний поперечный суппорт



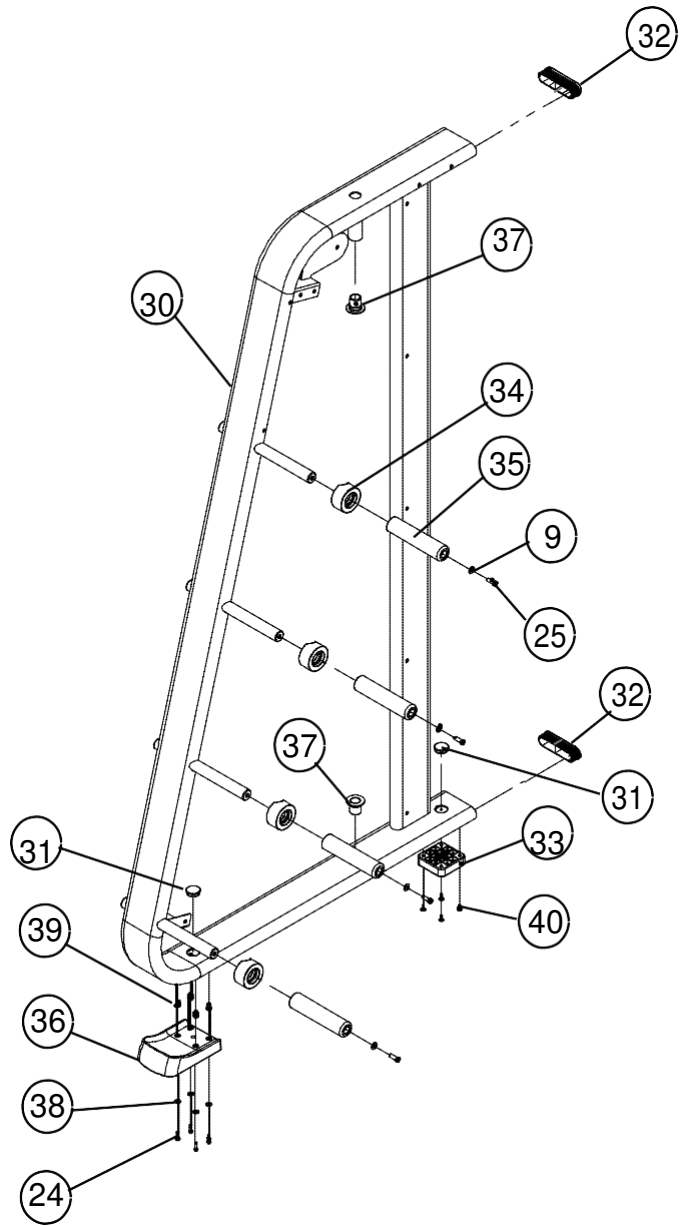
#1 P/N 5337701-C сборка, правая сторона



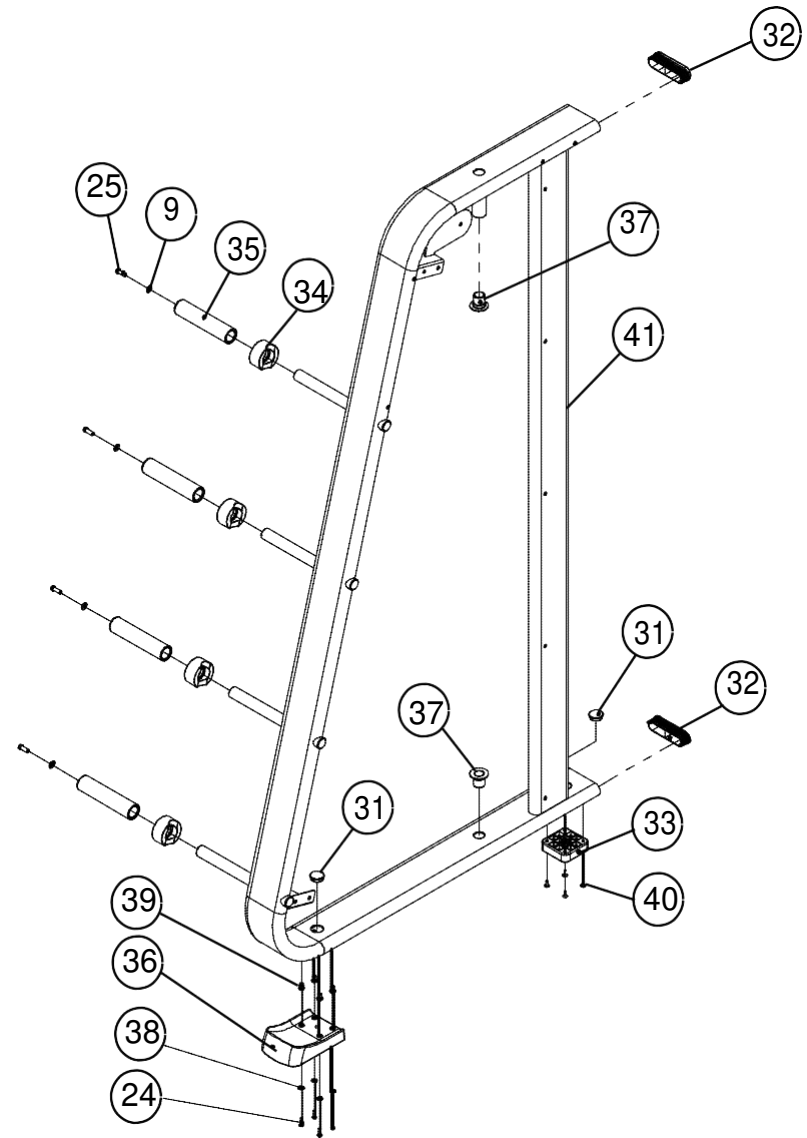
#2 P/N 5337801-C сборка, левая сторона



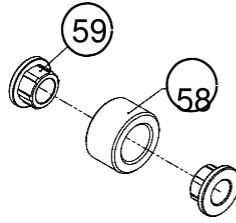
#11 P/N 53280PA-A сборка, рама правой стороны



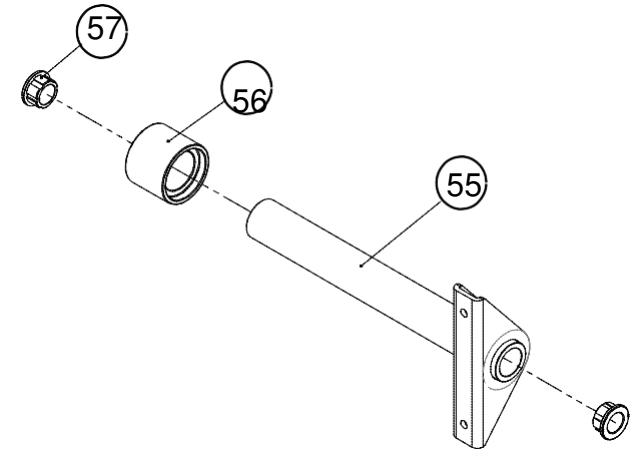
#29 P/N 53289PA-A сборка, рама левой стороны



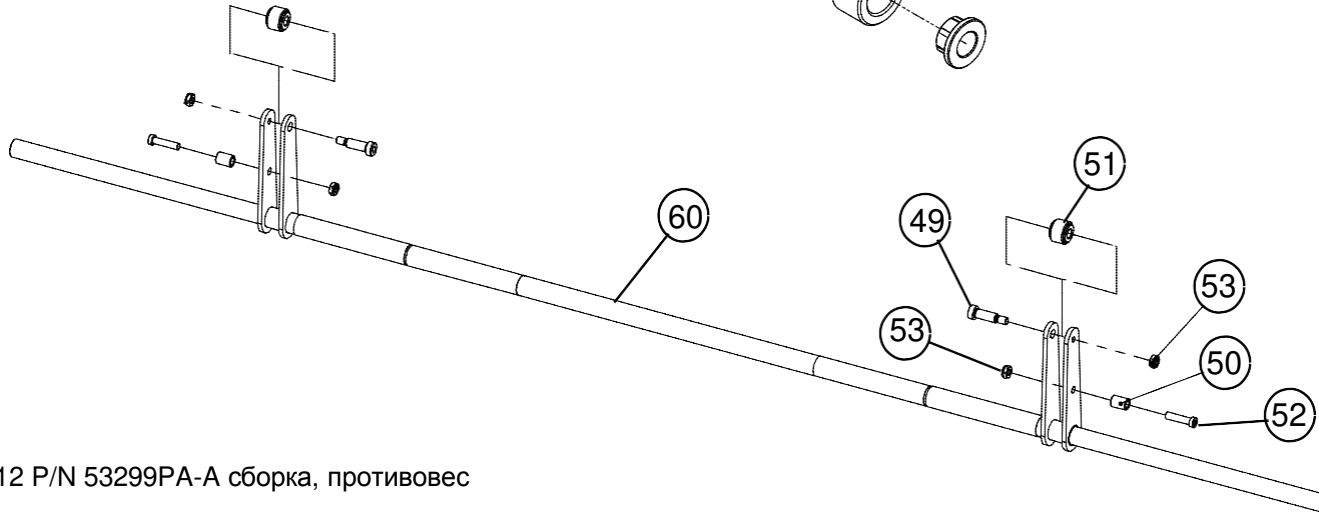
#48 P/N P20-3220 сборка,  
распорка



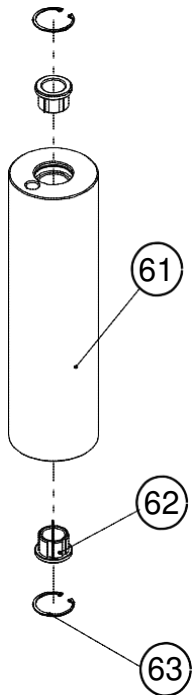
#54 P/N 53324PA-A сборка, суппорт весового бруса



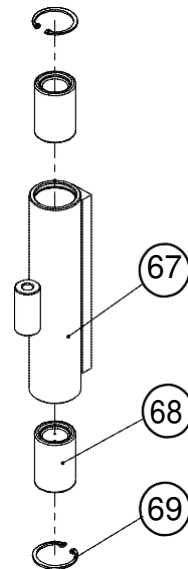
#48 P/N 53318PA-A сборка, брус



#12 P/N 53299PA-A сборка, противовес



#23 P/N 53304PA-A сборка, слайдер бруса



#22 P/N 53309PA-A сборка, нижний стопор бруса

