

Инструкция

Машина Смита с турником Protrain V8-518

Полезные ссылки:

[Машина Смита с турником Protrain V8-518 - смотреть на сайте](#)

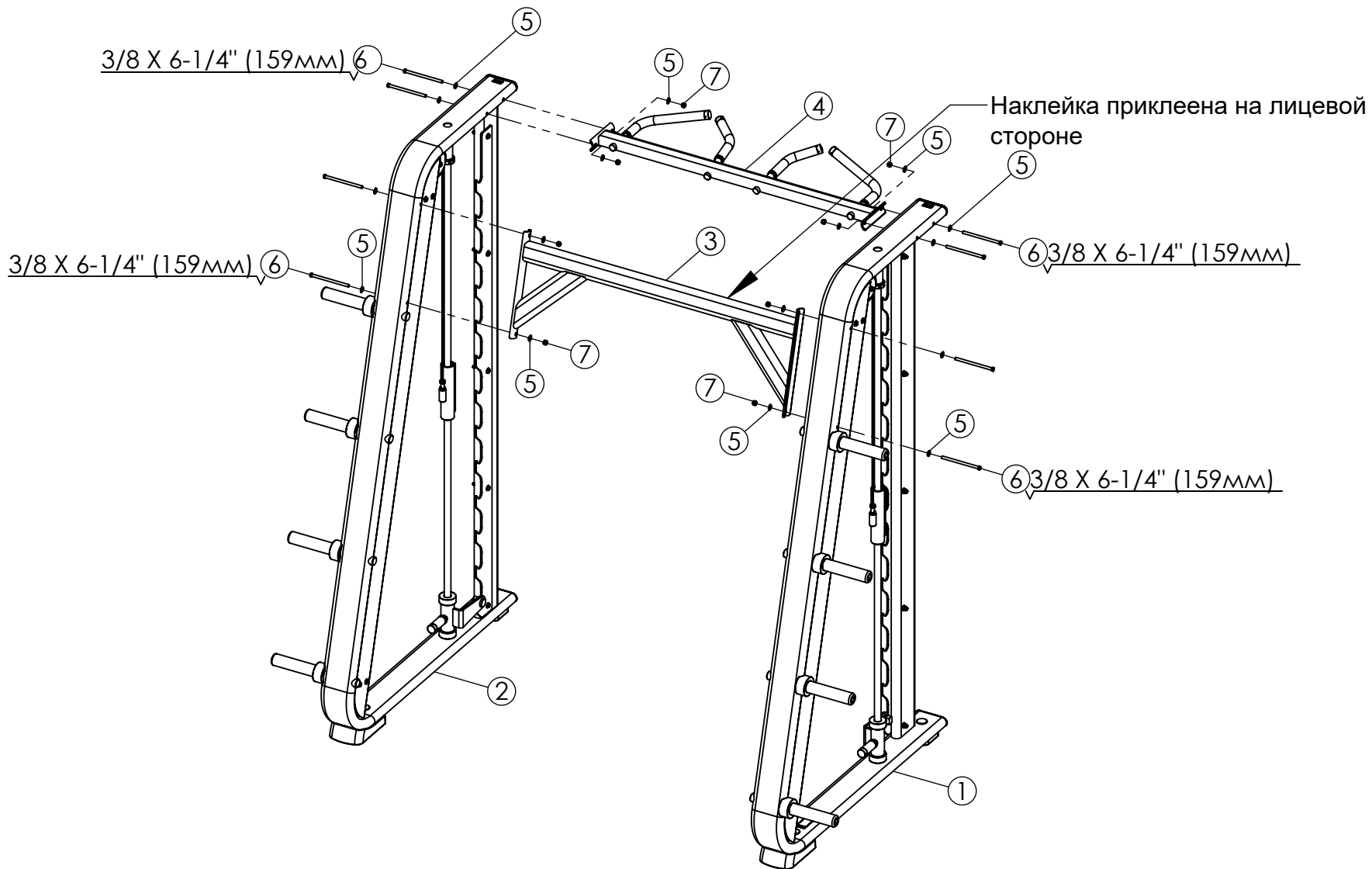
[Машина Смита с турником Protrain V8-518 - читать отзывы](#)



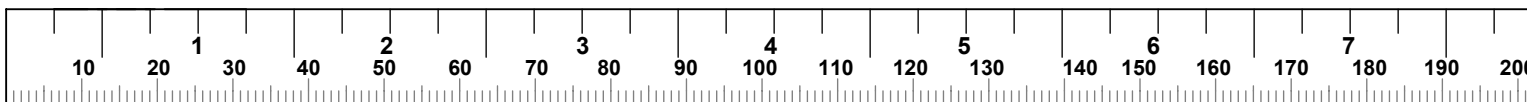
Машина Смита с турником
Руководство по сборке

№	Кол-во	Деталь №	Описание	№	Кол-во	Деталь №	Описание
1	1	5337701-С	Рама правого основания	6	8	2005424	Болт, 3/8-16 X 6-1/4" (159мм)
2	1	5337801-С	Рама левого основания	7	8	2001201	Гайка, 3/8-16 LK ST ZN
3	1	53293РА-С	Верхняя поперечная опорная рама	8	1	5331701-В	Гриф штанги
4	1	53290РА-А	Верхняя поперечная опорная рама с турником	9	4	2001101	Плоская шайба 3/8 SAE ST ZN
5	16	2003001	Шайба, 3/8" SAE	10	4	2006401	Болт, 3/8-16 X 1/2" (13мм) головка W/NP

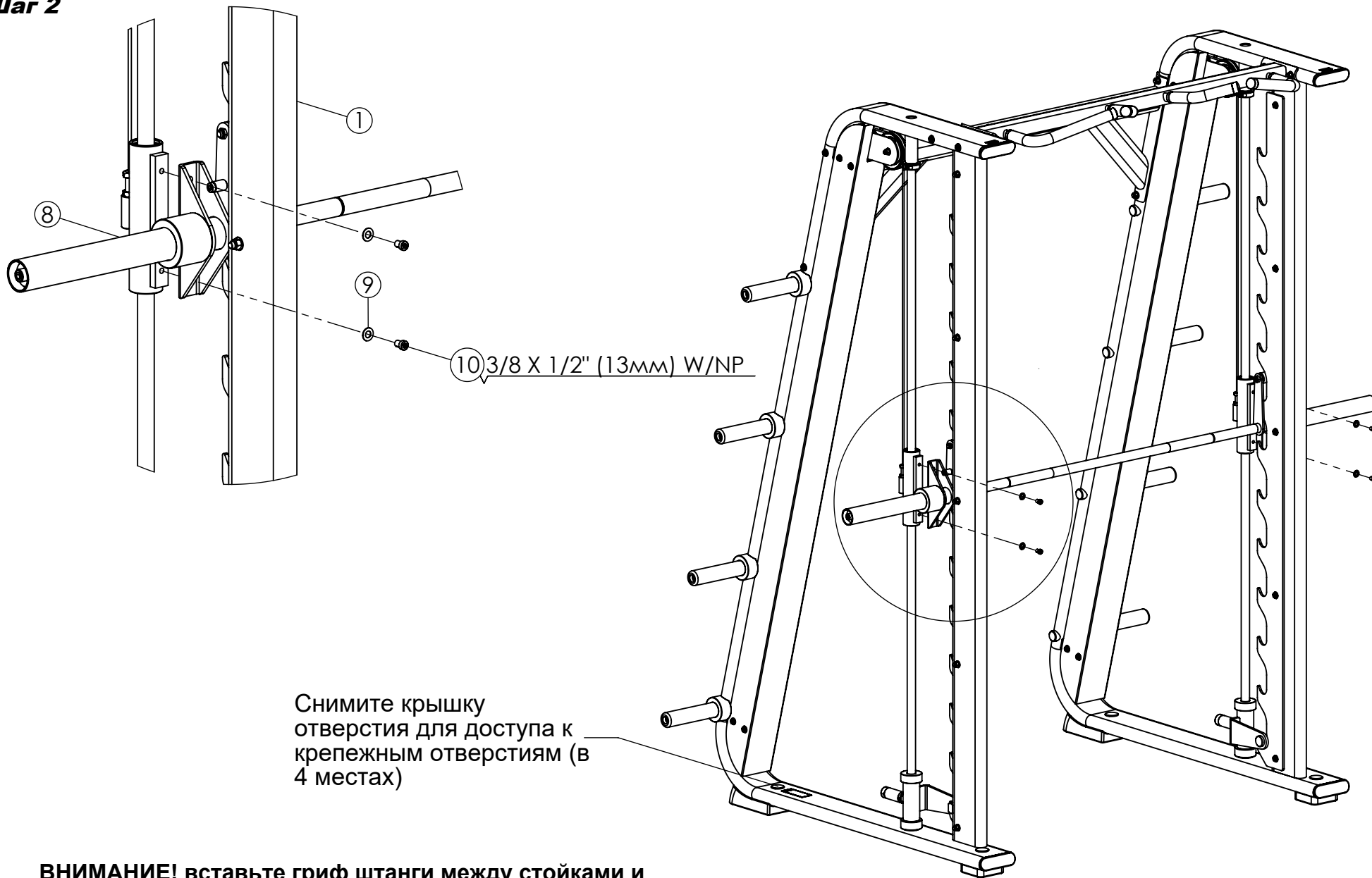
Шаг 1



- На данном этапе не затягивайте болты полностью.



Шаг 2



- **ВНИМАНИЕ!** вставьте гриф штанги между стойками и направляющими. Сначала соберите оба крепления, но не затягивайте болты, затем надежно затяните все болтовые соединения, начиная с ШАГА 1 и 2.
- **Надежно прикрепите тренажер к полу с помощью отверстий для крепления.**
ПРИМЕЧАНИЕ. Проконсультируйтесь с профессиональным подрядчиком по поводу фактического крепления тренажера.

