

Инструкция

Машина Смита / Силовая рама StoneRise StoneFrame D1044

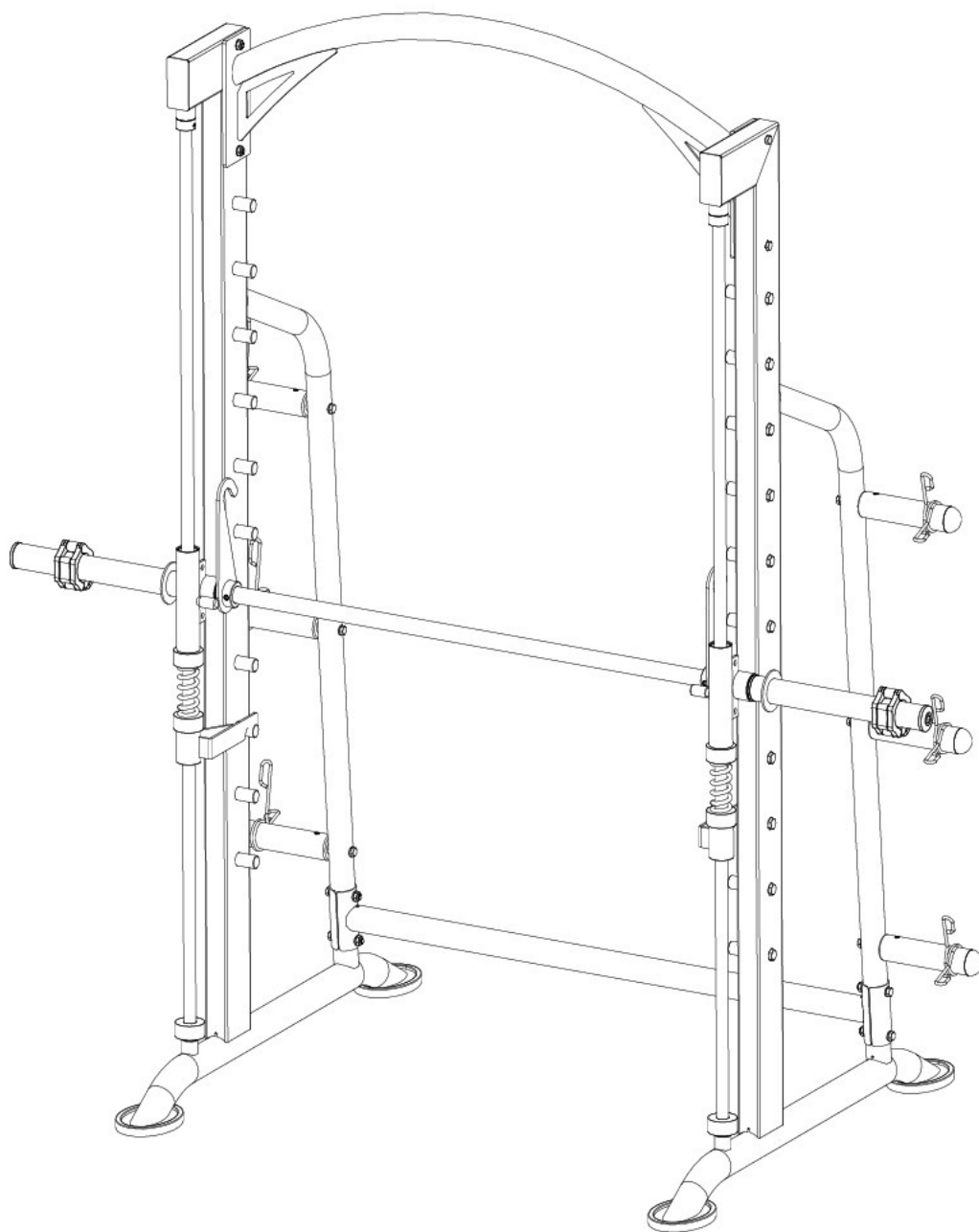
Полезные ссылки:

[Машина Смита / Силовая рама StoneRise StoneFrame D1044 - смотреть на сайте](#)

[Машина Смита / Силовая рама StoneRise StoneFrame D1044 - читать отзывы](#)



МАШИНА СМІТА
СИЛОВАЯ РАМА
Артикул: D1044



РУКОВОДСТВО ПОЛЬЗОВАТЕЛЯ

ВАЖНЫЕ ИНСТРУКЦИИ ПО БЕЗОПАСНОСТИ

ПРЕДУПРЕЖДЕНИЕ – Перед эксплуатацией оборудования ознакомьтесь со всеми инструкциями.

Сохраните руководство для дальнейшего использования.

1. Перед сборкой и эксплуатацией тренажёра ознакомьтесь со всеми инструкциями в данном руководстве. Для безопасной и эффективной работы с тренажёром убедитесь, что оборудование правильно собрано и используется должным образом. Примечание: Обязательно ознакомьте всех пользователей тренажёра с инструкциями и мерами предосторожности.

2. Перед началом работы с тренажёром проконсультируйтесь со своим врачом, чтобы определить, есть ли у Вас какие-либо медицинские или физические противопоказания, которые могут поставить под угрозу Ваше здоровье и безопасность, или препятствовать правильному использованию оборудования. Обязательно обратитесь к врачу за рекомендациями, если Вы принимаете лекарства, которые могут повлиять на Ваш пульс, кровяное давление или уровень холестерина.

3. Чрезмерная нагрузка или неправильная работа с тренажёром может нанести вред Вашему здоровью. Если во время тренировки Вы почувствуете головокружение, слабость или обнаружите у себя какие-либо другие болезненные симптомы, немедленно прекратите тренировку и обратитесь к врачу.

4. Не подпускайте к тренажёру детей и питомцев. Оборудование предназначено исключительно для взрослых.

5. Используйте тренажёр на твёрдой ровной поверхности. Положите под тренажёр специализированное покрытие для защиты пола от загрязнений и любых других повреждений. Для обеспечения безопасности, вокруг оборудования должно находиться не менее 2 метров свободного пространства.

6. Перед первым запуском тренажёра проверьте винты, гайки и другие соединения. Убедитесь, что все крепежи надёжно затянуты. Если во время сборки или эксплуатации тренажёра Вы услышите посторонние шумы, немедленно прекратите работу. Не используйте тренажёр до тех пор, пока проблема не будет устранена.

7. При использовании оборудования надевайте соответствующую спортивную одежду. Не рекомендуется надевать свободную одежду, которая может попасть в движущиеся части тренажёра или ограничить Ваши движения.

8. Тренажёр предназначен исключительно для домашнего использования.

9. Будьте осторожны при подъёме и перемещении тренажёра, чтобы избежать повреждения спины.

10. Сохраните руководство, а также инструменты, используемые при сборке тренажёра. Держите их поблизости, чтобы в случае необходимости Вы могли сразу ими воспользоваться.

11. Данный тренажёр не предназначен для терапевтических целей.

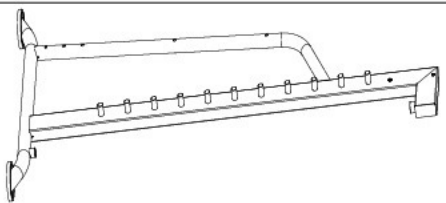
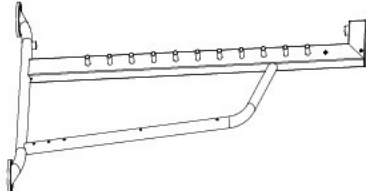
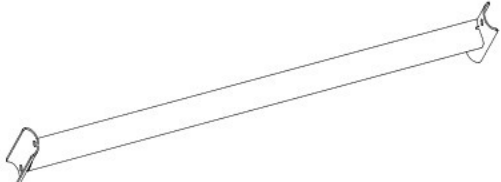
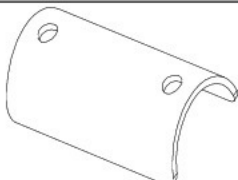
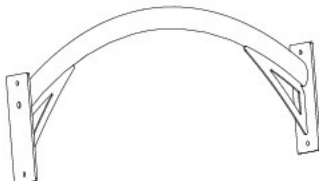
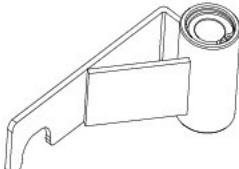
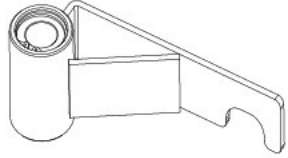

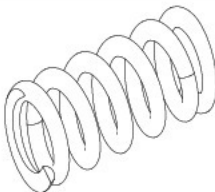
ИНСТРУКЦИИ ПО УХОДУ ЗА ТРЕНАЖЁРОМ

• Периодически смазывайте подвижные соединения тренажёра после его использования.

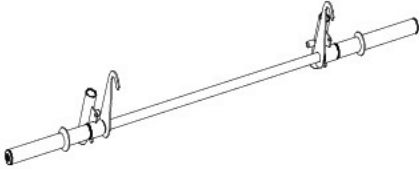


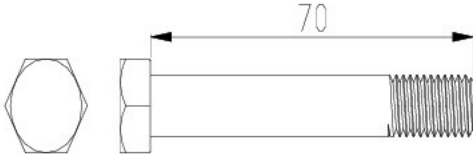

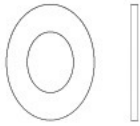
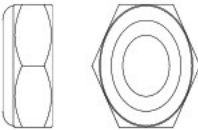
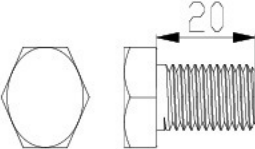
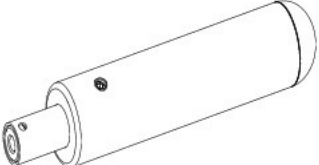
• Будьте осторожны, чтобы не повредить пластиковые/металлические детали тренажёра тяжёлыми или острыми предметами.

• Избегайте попадания влаги на оборудование, протирайте тренажёр сухой тряпкой.





Список составных частей

№	Наименование	ФОТО	Кол-во
01	Правая опорная стойка		1
02	Левая опорная стойка		1
03	Соединительная трубка		1
04	U-образная скоба		2
05	Верхняя перекладина		1
06	Предохранительный крюк- R		1
07	Предохранительный крюк- L		1
08	Втулка		2
09	Пружина		2

Список составных частей

№	Наименование	ФОТО	Кол-во
10	Гриф штанги с предохранительными крюками		1
11	Направляющая		2
12	Фиксатор		2
13	Шестигранный болт М10*70		8
14	Дуговая шайбаφ10		14
15	Шайбаφ10		4
16	Контргайка М10		8
17	Шестигранный болт М10*20		6
18	Втулка весовой плиты для каретки утяжелителя		6

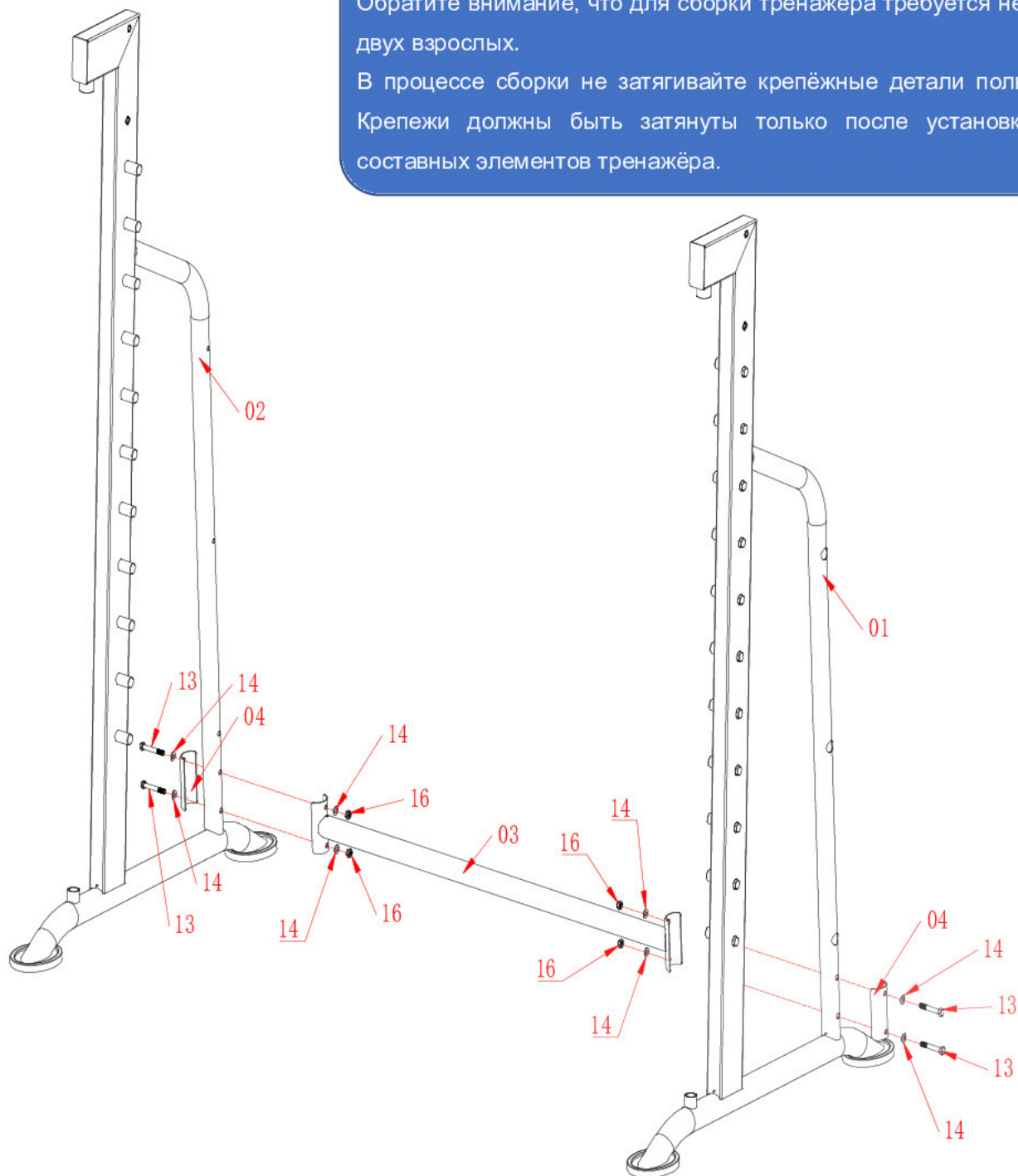
Список составных частей

19	Пружинный зажим		6
20	Шестигранник 4#		1
21	Гаечный ключ 17#, 19#		2
22	Амортизатор		6

ИНСТРУКЦИЯ ПО СБОРКЕ. ШАГ 1

Обратите внимание, что для сборки тренажёра требуется не менее двух взрослых.

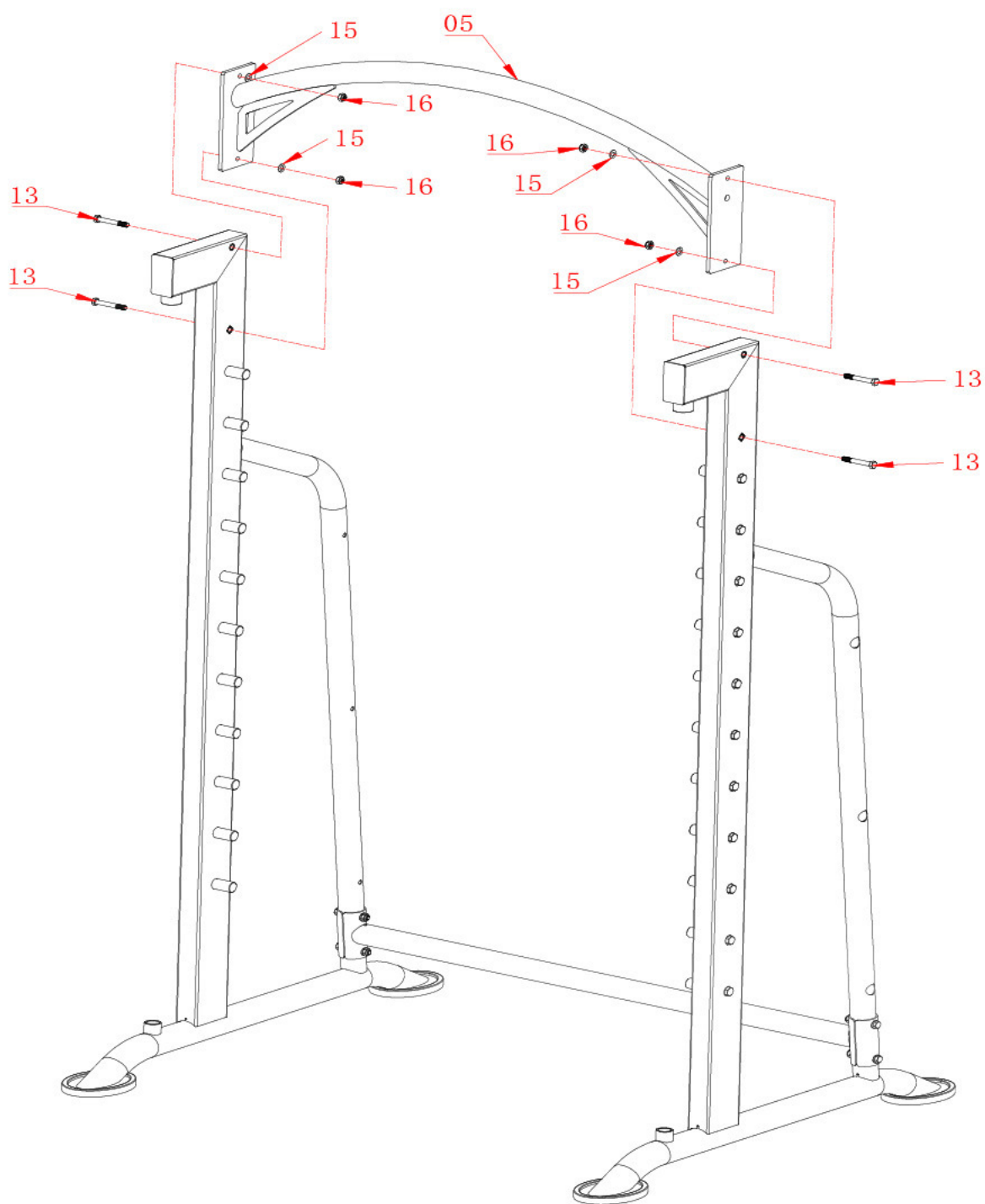
В процессе сборки не затягивайте крепёжные детали полностью. Крепежи должны быть затянуты только после установки всех составных элементов тренажёра.



Список составных частей

№	Наименование	Кол-во	№	Наименование	Кол-во
01	Правая опорная стойка	1	14	Дуговая шайба ф 10	8
02	Левая опорная стойка	1	16	Контргайка М10	4
03	Соединительная трубка	1			
04	U-образная скоба	2			
13	Шестигранный болт М10*70	4			

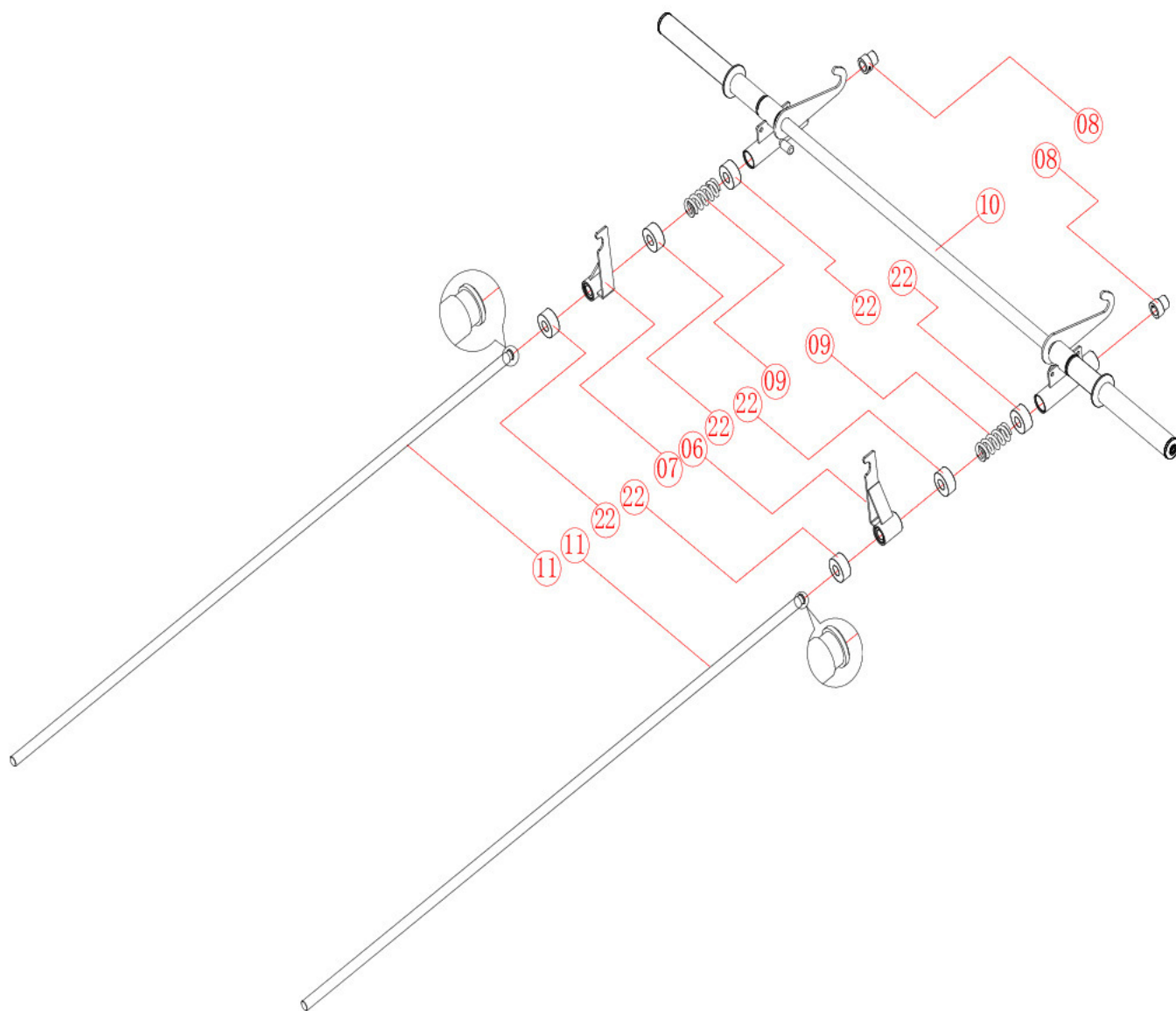
ИНСТРУКЦИЯ ПО СБОРКЕ. ШАГ 2



Список составных частей

№	Наименование	Кол-во	№	Наименование	Кол-во
05	Верхняя перекладина	1			
13	Шестигранный болт М10*70	4			
15	Шайба ф 10	4			
16	Контргайка М10	4			

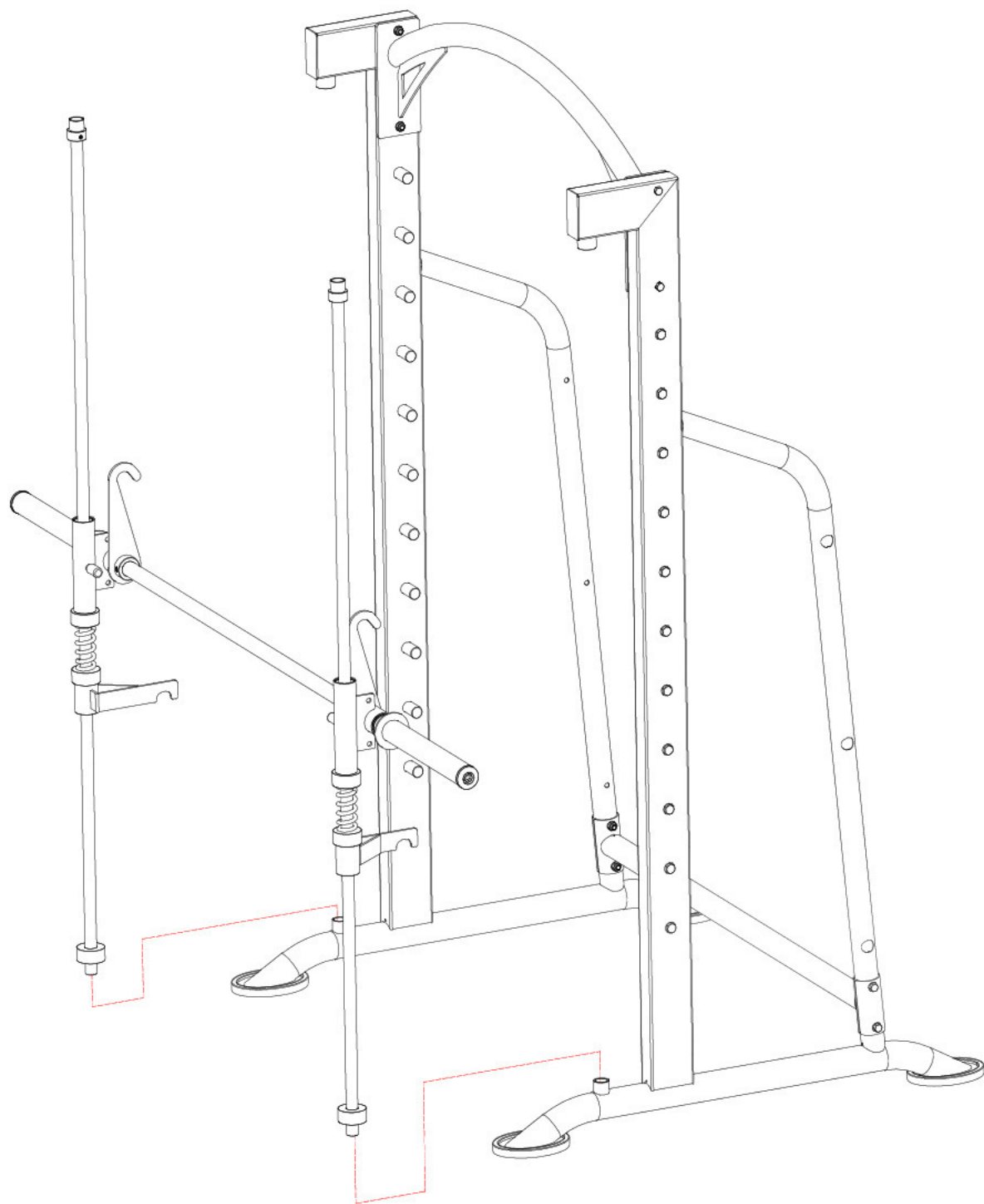
ИНСТРУКЦИЯ ПО СБОРКЕ. ШАГ 3



Список составных частей

№	Наименование	Кол-во	№	Наименование	Кол-во
06	Предохранительный крюк- R	1	11	Направляющая	2
07	Предохранительный крюк- L	1	22	Амортизатор	6
08	Втулка	2			
09	Пружина	2			
10	Гриф штанги с предохранительными крюками	1			

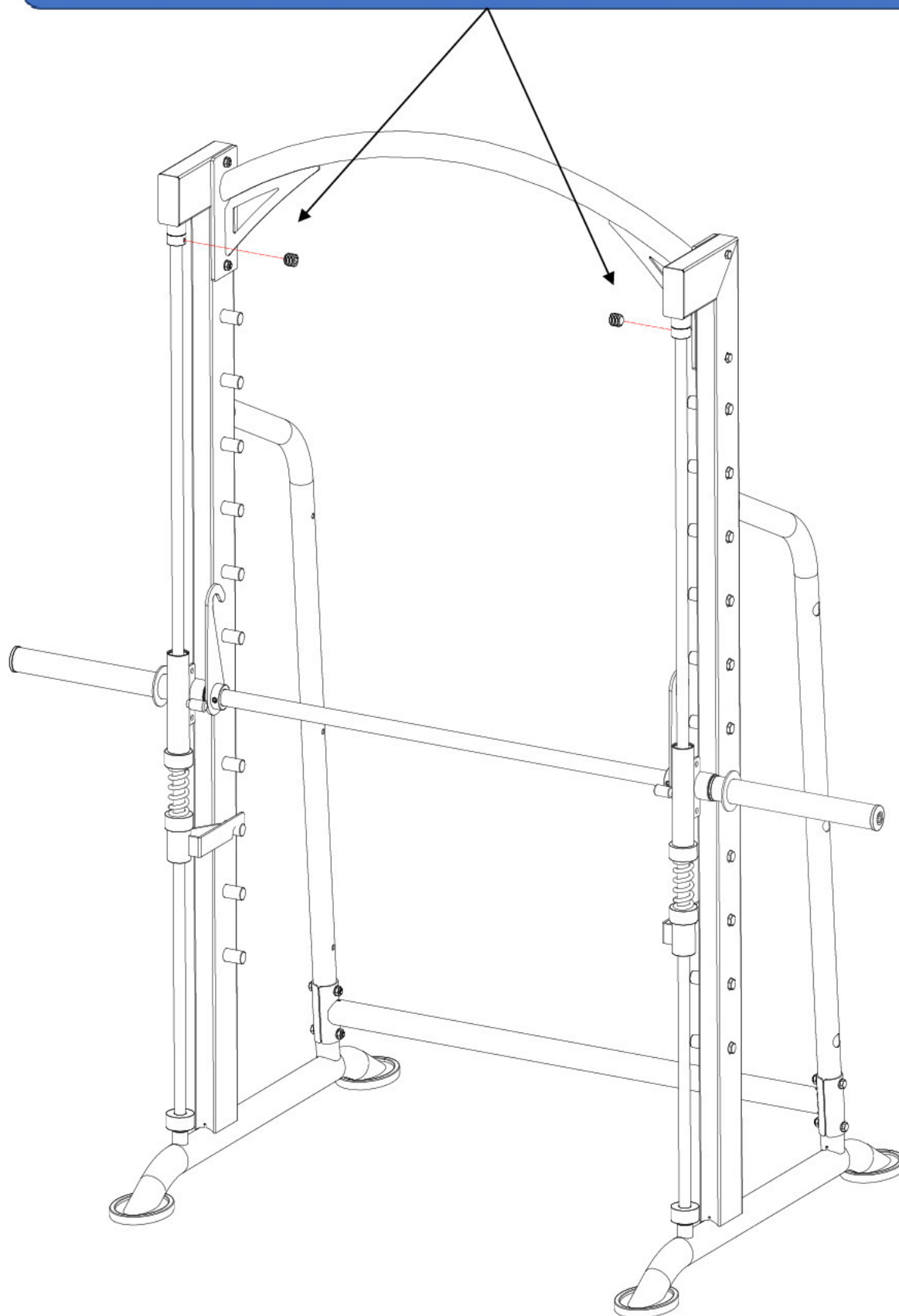
ИНСТРУКЦИЯ ПО СБОРКЕ. ШАГ 4



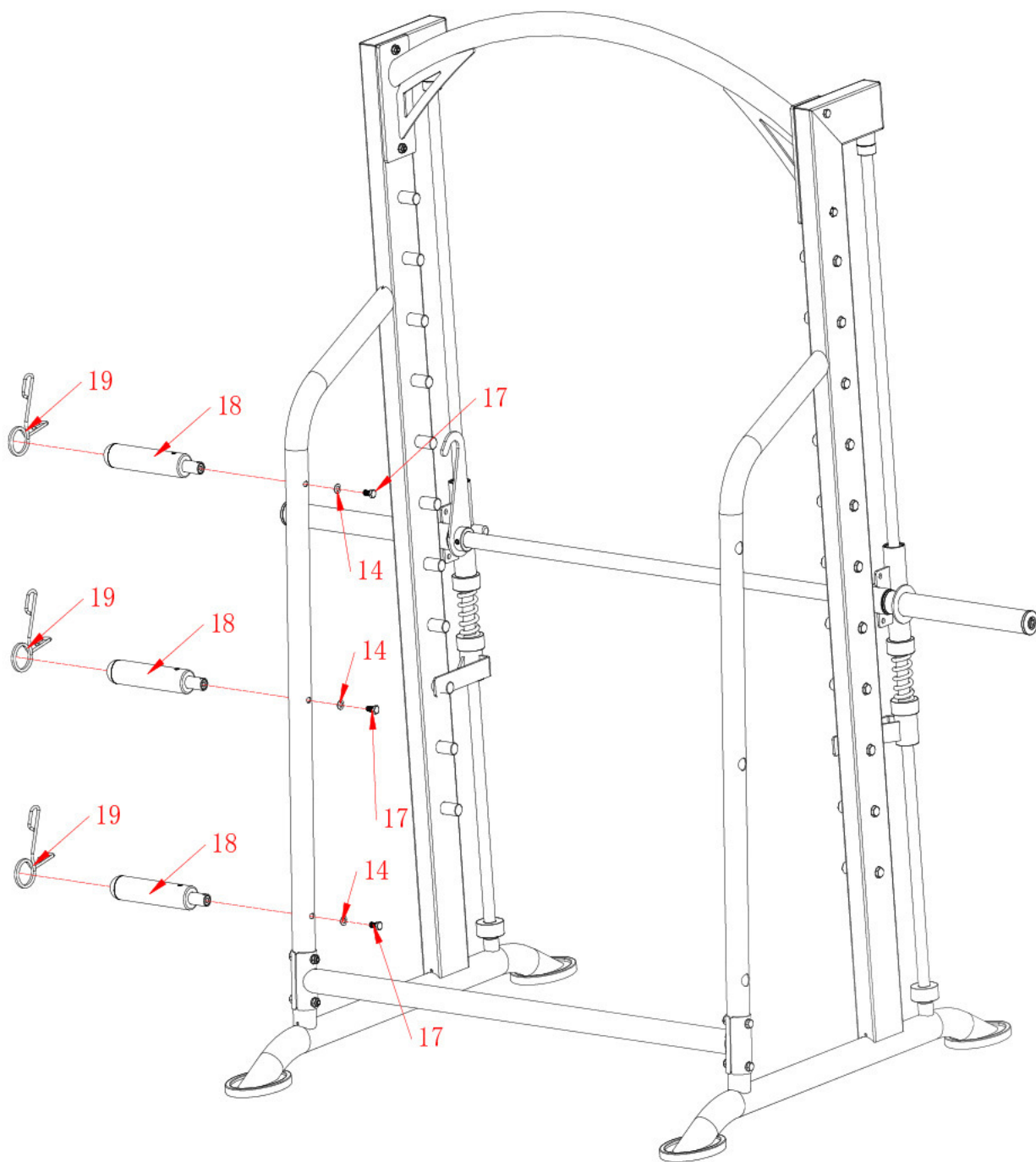
Этот шаг требует совместной работы двух человек, чтобы переместить набор ковки в основную раму.

ИНСТРУКЦИЯ ПО СБОРКЕ. ШАГ 5

Оба размещены хорошо, отрегулированы и затянуты шестигранным ключом.



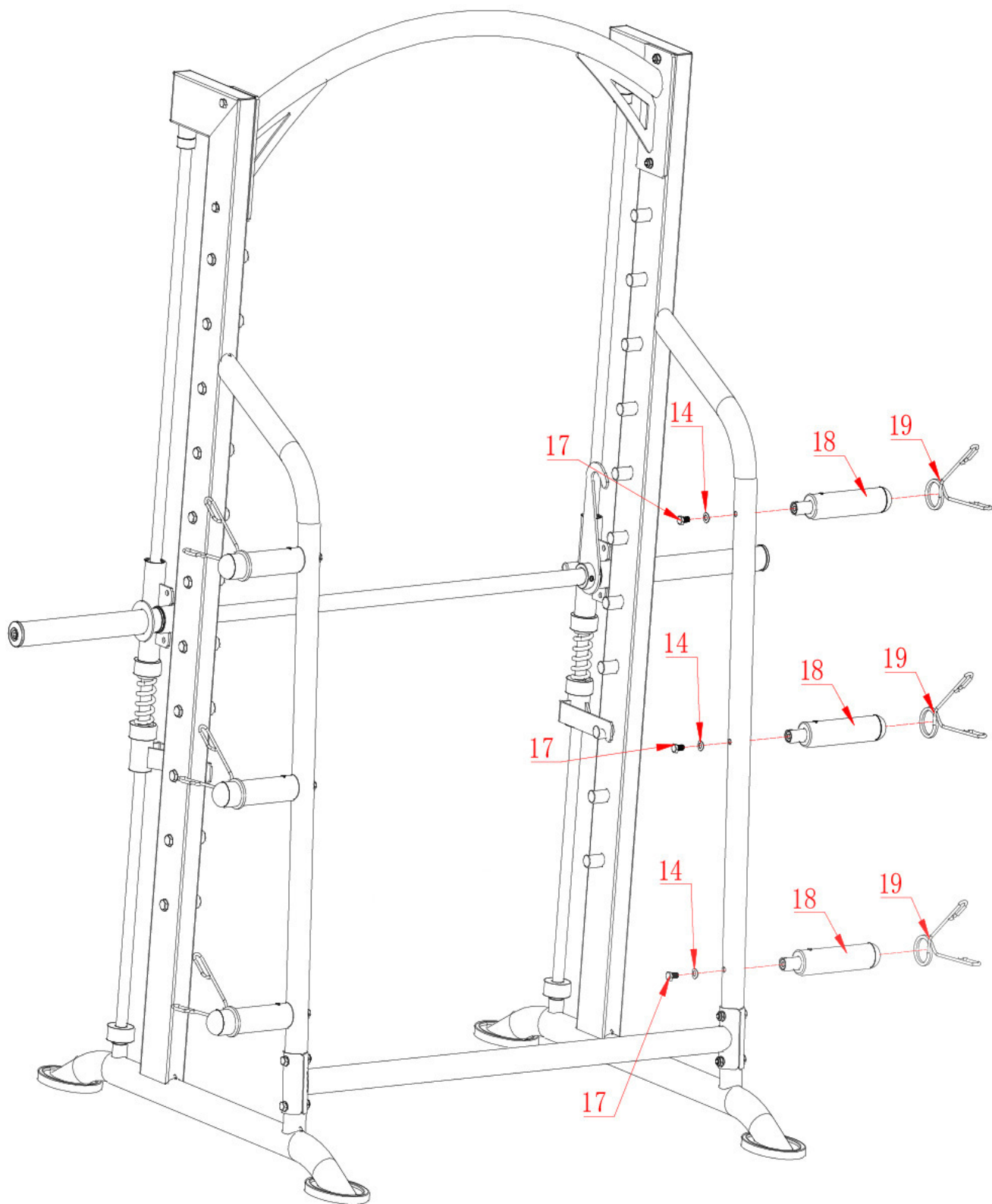
ИНСТРУКЦИЯ ПО СБОРКЕ. ШАГ 6



Список составных частей

№	Наименование	Кол-во	№	Наименование	Кол-во
14	Дуговая шайба ф 10	3			
17	Шестигранный болт М10*20	3			
18	Втулка весовой плиты для каретки утяжелителя	3			
19	Пружинный зажим	3			

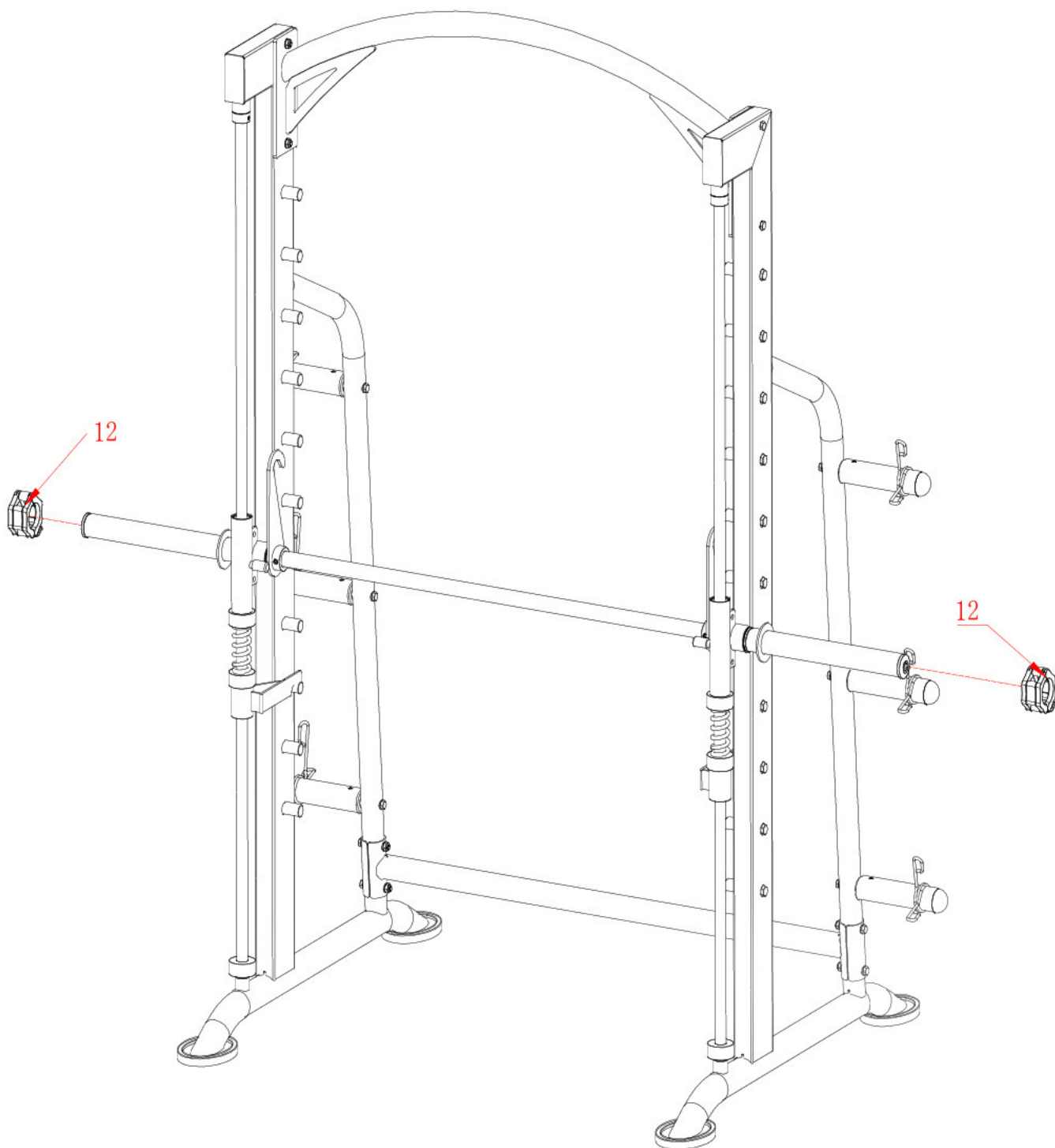
ИНСТРУКЦИЯ ПО СБОРКЕ. ШАГ 7



Список составных частей

№	Наименование	Кол-во	№	Наименование	Кол-во
14	Дуговая шайба ф 10	3			
17	Шестигранный болт М10*20	3			
18	Втулка весовой плиты для каретки утяжелителя	3			
19	Пружинный зажим	3			

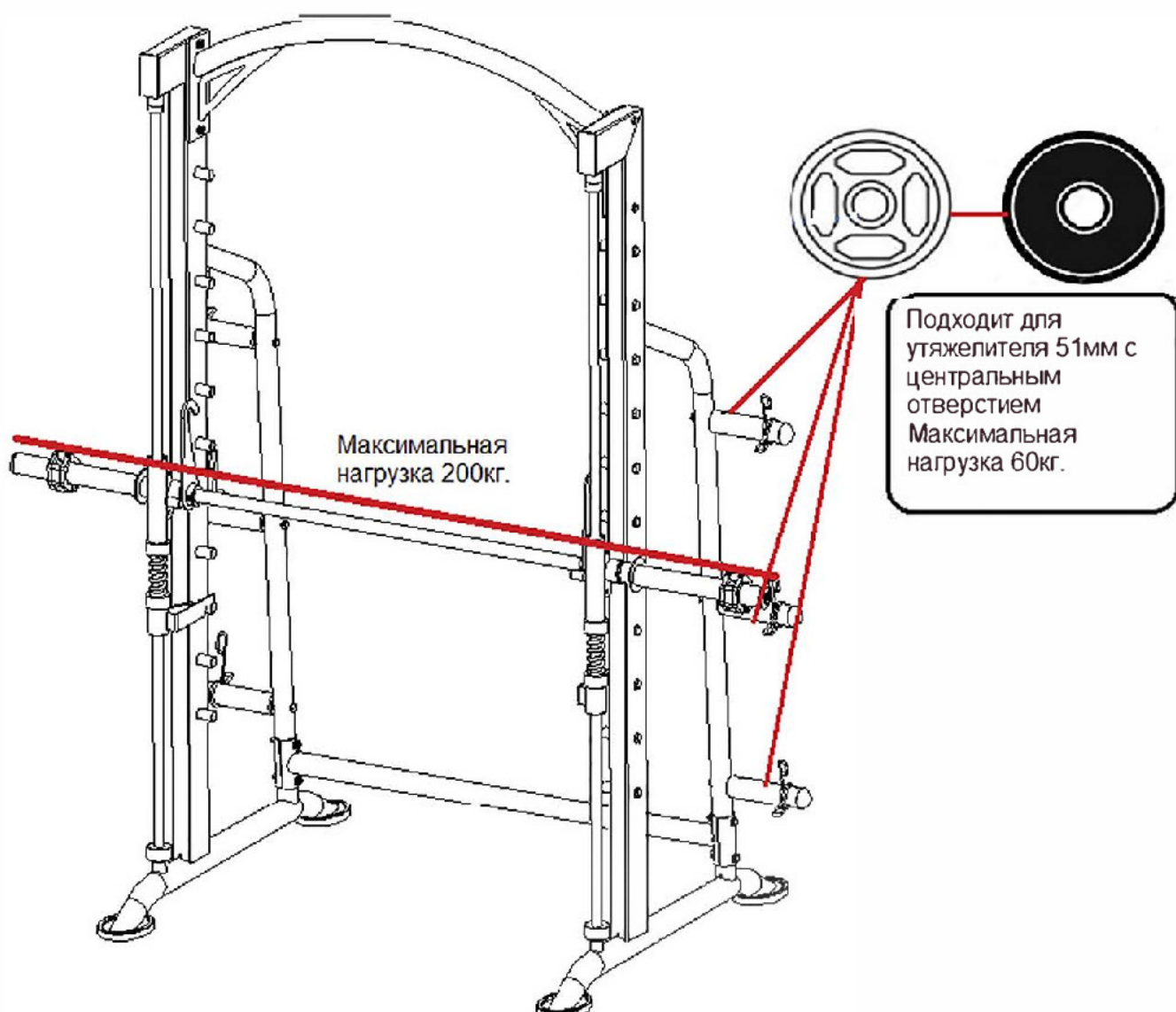
ИНСТРУКЦИЯ ПО СБОРКЕ. ШАГ 8



Список составных частей

№	Наименование	Кол-во	№	Наименование	Кол-во
12	Фиксатор	2			

ДОПУСТИМАЯ НАГРУЗКА



Уход, чистка и обслуживание

Очищайте тренажер каждый раз после тренировки влажной тканью, чтобы удалить пот и/или прочие жидкости. Не используйте растворители. Тщательно высушите очищенные участки. Регулярная чистка помогает поддерживать устройство в хорошем состоянии и, следовательно, в значительной степени способствует сохранению продолжительности его срока службы. Затраты на ремонт тренажера, который не обслуживается должным образом, не подпадают под действие гарантии. Также регулярно очищайте тяговые тросы.

Очищайте и смазывайте хромированные направляющие труб. Направляющие трубы штанги также необходимо регулярно чистить и смазывать, чтобы гарантировать оптимальную гладкость движения. Для этого очистите направляющие трубы влажной тканью и небольшим количеством жидкого мыла или средства для мытья посуды. После этого просушите направляющие трубы, тщательно смажьте их спреем смазки, оставив на поверхности тонкую пленку. При регулярном использовании следует смазывать направляющие трубки один раз в месяц. Если во время тренировки слышны скрипы трубы, требуется немедленная смазка.

Обслуживание:

Проверка крепежных материалов: по крайней мере 1 раз в месяц Вы должны проверять надежность затяжки винтов и гаек и, при необходимости, подтягивать их.

Область применения

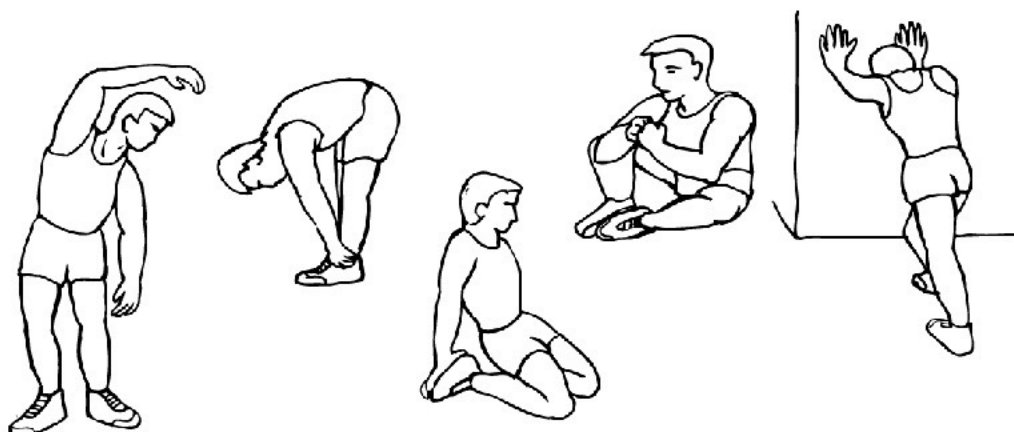
Только для домашнего или слабокоммерческого использования, но не для использования в фитнес залах/центрах.

Рекомендации к занятиям

Регулярные тренировки позволяют добиться целого ряда преимуществ: улучшают физическую форму, мышечный тонус и в сочетании с диетой и контролем калорий помогают избавиться от лишнего веса.

Разогревающая разминка

Этот этап позволяет улучшить кровообращение и подготовить мышцы к дальнейшей работе, что снизит риск получения травм мускулатуры и связок. Для этого рекомендуется выполнять несколько разминочных упражнений, как показано на рисунках ниже. Каждое упражнение следует выполнять в течение 30 секунд. Не перенапрягайте и не рвите мышцы во время растяжки – если Вы почувствуете боль или другие неприятные ощущения, то прекратите занятия.



Тренировка

На данном этапе идёт увеличение нагрузки, вследствие чего необходимо приложить усилия. При регулярных занятиях, мышцы ног станут более гибкими. Тренируйтесь в своем темпе, но он обязательно должен быть равномерным в течение всей тренировки. Скорость вашей тренировки должна быть достаточной, чтобы Ваш пульс находился в целевой зоне в соответствии с диаграммой ниже.

