

Инструкция

Массажное кресло Fujimo Sakura PLUS F2005 Ваниль (Sakura 4)

Полезные ссылки:

[Массажное кресло Fujimo Sakura PLUS F2005 Ваниль \(Sakura 4\) - смотреть на сайте](#)

[Массажное кресло Fujimo Sakura PLUS F2005 Ваниль \(Sakura 4\) - читать отзывы](#)



МАССАЖНОЕ КРЕСЛО - КАЧАЛКА



Руководство пользователя

SAKURA

PLUS

F2005

версия 1.2022 FVX
(ПОСТАВКА КРЕСЛА В СБОРЕ)



Массажное кресло-качалка F2005

Благодарим Вас за покупку массажного кресла FUJIMO Sakura.
Прежде чем использовать кресло, пожалуйста, внимательно
прочитайте это руководство по правильному применению
и эксплуатации.

Сохраните это руководство для будущего обращения к нему
в случае возникновения вопросов.

SAKURA
PLUS

Руководство_пользователя

Меры безопасности	2 - 4
Составные части	5
Порядок сборки	6 - 9
Пульт управления	10
Порядок эксплуатации	11- 13
Устранение проблем	14
Хранение и обслуживание	15
Ограничение гарантии	16 - 17
Спецификация	18
Для заметок	19

МЕРЫ БЕЗОПАСНОСТИ

При использовании массажного кресла необходимо соблюдать следующие меры безопасности, приведенные ниже:

ПРОЧИТАЙТЕ ИНСТРУКЦИЮ перед началом использования.

Внимание! Для снижения риска получения ожогов, возгорания, поражения электрическим током или травм:

1. Всегда вставляйте вилку в розетку до упора, чтобы уменьшить риск короткого замыкания.
2. Всегда выключайте кресло и вынимайте вилку из розетки после его использования или перед чисткой.
3. НЕ используйте кресло, если на него попала вода. Сразу отключите его от сети.
4. НЕ используйте кресло после купания или душа.
5. НЕ оставляйте включенное кресло без присмотра. Отключите его от сети, если оно не используется.
6. НЕ оставляйте кресло без присмотра, когда оно используется людьми с ограниченными способностями или детьми.
7. Используйте кресло только по прямому назначению, как описано в руководстве. Не используйте дополнительные опции, не рекомендованные производителем.
8. НЕ используйте булавки или крепежные детали с креслом.
9. НЕ используйте кресло во время сна и не засыпайте в кресле.
10. НЕ роняйте кресло, не помещайте внутрь чужие предметы.
11. НЕ используйте кресло в помещениях с высокой концентрацией аэрозоля или с низким содержанием кислорода.
12. НЕ перемещайте кресло, держась за сетевой шнур.
13. Кресло запрещено использовать детьми без присмотра.
14. НЕ допускайте зажима проводов или попадания их в движущие части, что может привести к поломке.
15. Перед использованием проверьте состояние тканевого покрытия спинки и убедитесь что оно не разорвано. Если Вы обнаружите повреждение, прекратите использование кресла, отключите его от сети и обратитесь в сервисный центр.

МЕРЫ БЕЗОПАСНОСТИ

16. Не пользуйтесь креслом, если у него поврежден шнур или вилка питания, если оно неисправно, после падения или попадания на него воды. Срочно обратитесь в сервисный центр.
17. Массажное кресло не предназначено для коммерческого использования. Это приведет к аннулированию гарантии.

ВНИМАНИЕ! Внимательно прочитайте все указания по безопасности перед началом эксплуатации кресла:

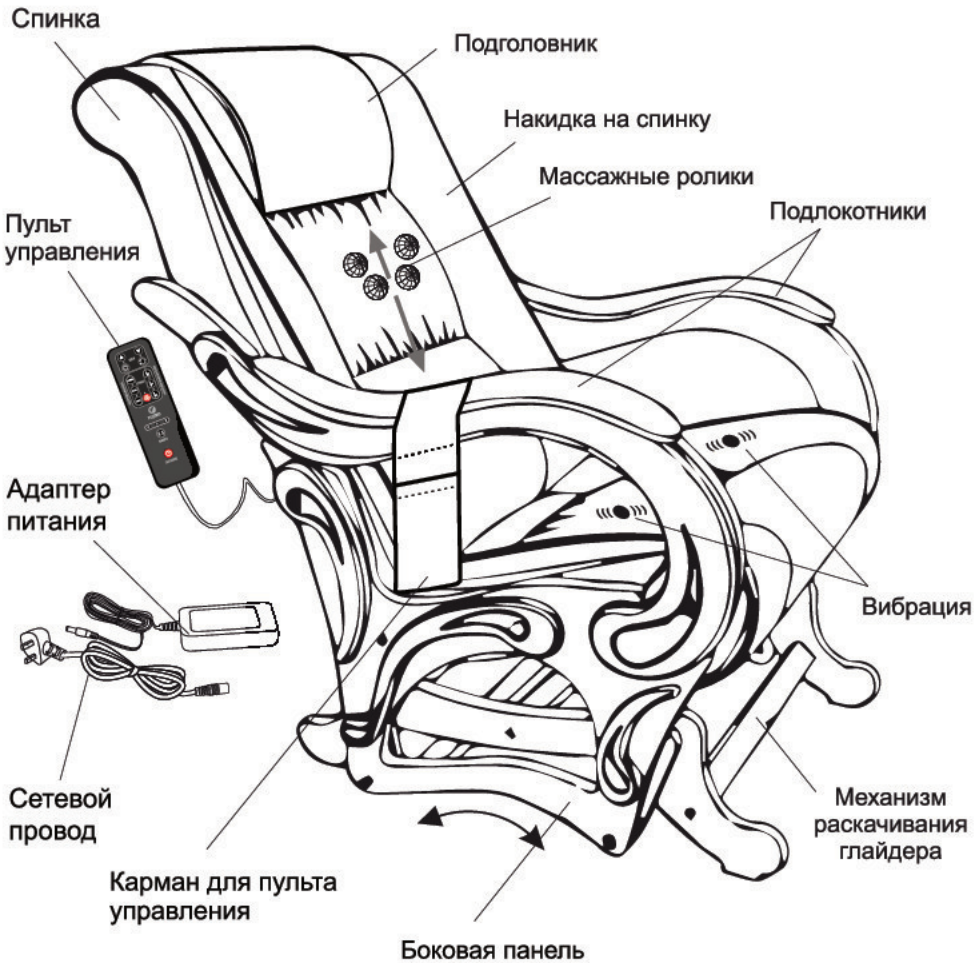
1. Люди с указанными ниже недугами, должны проконсультироваться с врачом перед использованием кресла:
 - а) при наличии злокачественной опухоли
 - б) при болезнях сердца
 - в) при беременности
 - г) при заболеваниях, требующих покоя
 - д) при болезнях спины или травмах спины в прошлом
2. Люди с кардиостимуляторами и другими медицинскими имплантатами должны проконсультироваться с врачом перед применением кресла.
3. Не используйте массаж более 15 минут одновременно.
4. Непрерывное использование массажа может привести к перегреву и сокращению срока службы кресла. Если это произошло, выключите кресло и дайте ему остыть.
5. Никогда не используйте массаж на опухших или воспаленных местах или при кожных раздражениях.
6. Кресло не является профессиональным оборудованием и обеспечивает только расслабляющий массаж. Не используйте его в качестве замены медицинской помощи.
7. Запрещено использование кресла людьми, имеющими физиологические заболевания, ограничивающие возможности в работе с элементами управления.
8. Запрещено использование кресла людьми, имеющими физиологические заболевания, ограничивающие ощущения массажа в любой части тела.

МЕРЫ БЕЗОПАСНОСТИ

9. При обнаружении неисправности кресла, немедленно выключите питание и отсоедините шнур из розетки.
10. Не используйте кресло, если шум от его работы превышает обычный звук выполнения массажа.
11. При раскачивании массажного кресла следите за тем, чтобы сетевой провод питания не был поврежден или зажат полозьями кресла. Иначе, это может привести к неисправности и выходу кресла из строя.
12. Избегайте контакта кресла с острыми краями или острыми предметами, которые могут порезать или проколоть его поверхность.
13. Чтобы избежать поломки, не оборачивайте сетевой шнур вокруг кресла.
14. Во избежание поломки кресла, выполняйте наклон спинки строго следуя инструкции.
15. Во избежание травм спины, не опирайтесь с усилием на роликовый массажный механизм при изменении положения тела сидя в кресле.
16. Не допускайте чрезмерного давления или усилия любой части тела на движущийся роликовый механизм.
17. Во избежание получения травм и поломок, прилагайте к креслу только легкое усилие.

СОСТАВНЫЕ ЧАСТИ

Составные части массажного кресла



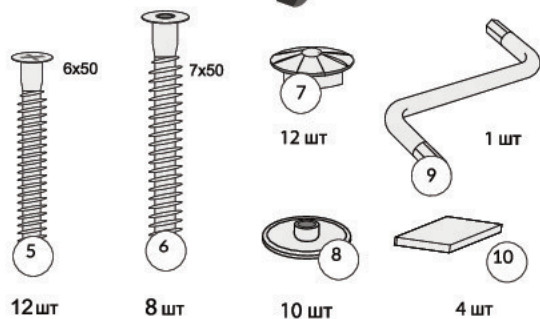
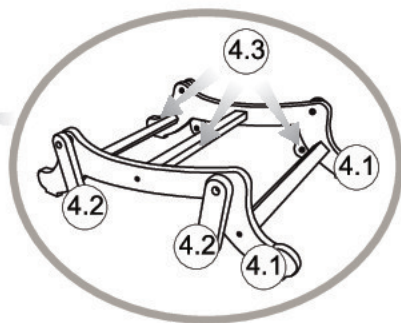
ПОРЯДОК СБОРКИ

Внимание! Если кресло поставляется в собранном виде, его сборка не требуется. Обязательно следуйте пошаговой инструкции по сборке. Дефекты, возникшие в результате неквалифицированной сборки кресла, не являются гарантийным случаем.

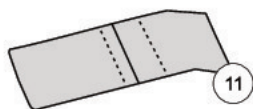
Комплектация массажного кресла



- 1 - мягкая часть - 1 шт.
- 2 - боковая панель - 2 шт.
- 3 - подлокотники - 2 шт.
- 4 - механизм глайдера
- 4.1 - боковины - 2 шт.
- 4.2 - маятник - 1 шт.
- 4.3 - перемычка малая - 3 шт.
- 4.4 - перемычка большая - 1 шт.



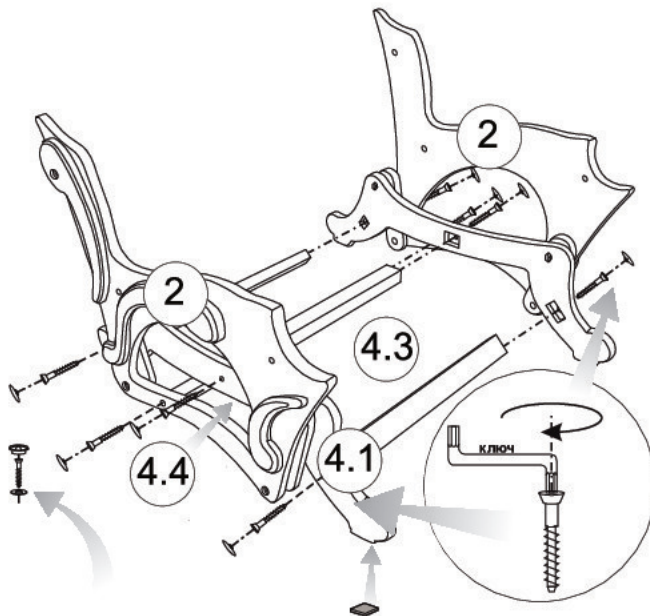
- 5. Винт РНЗ 6x50 - 12 шт.
- 6. Винт конфирмат 7x50 - 8 шт.
- 7. Заглушка винта 7x50 - 8 шт.
- 8. Заглушка винта 6x50 - 12 шт.
- 9. Ключ шестигранный - 1 шт.
- 10. Подпятник - 4 шт.
- 11. Карман пульта - 1 шт.



ПОРЯДОК СБОРКИ

1 ШАГ Сопряжение боковых панелей 2 с механизмом раскачивания 4

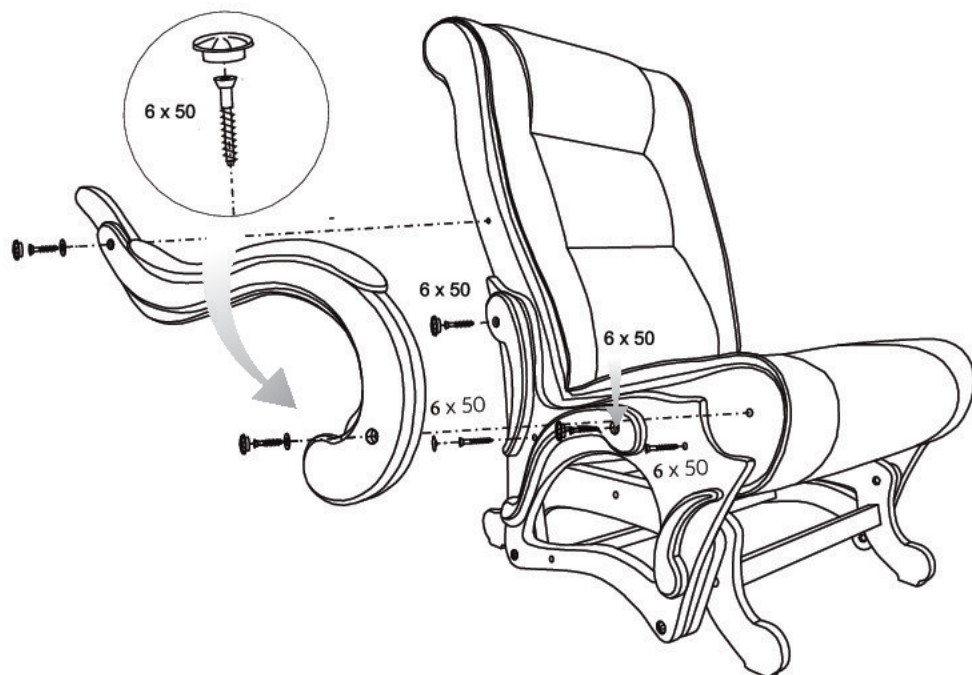
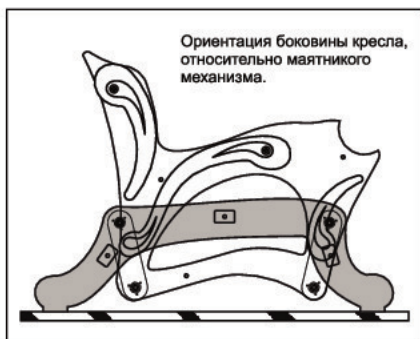
- Наживите три перемычки малые 4.3, последовательно в пазах левой и правой боковины 4.1 механизма раскачивания с помощью шести винтов конфирматов 7 x 50. Также наживите одну перемычку большую 4.4, и в пазах левой и правой боковины 2, с помощью двух винтов конфирматов 7 x 50;
- Затяните все восемь винтов конфирматов 7 x 50, которые были наживлены;
- Установите восемь заглушек на головки винтов, четыре заглушки диаметром 16 мм (без декоративного гвоздя) и четыре с декоративным гвоздём;
- Наклейте, на опорную часть боковин, четыре самоклеющихся войлочных подпятника;
- Маятниковый механизм собран.



ПОРЯДОК СБОРКИ

2 ШАГ Закрепление маятникового механизма с мягкой частью

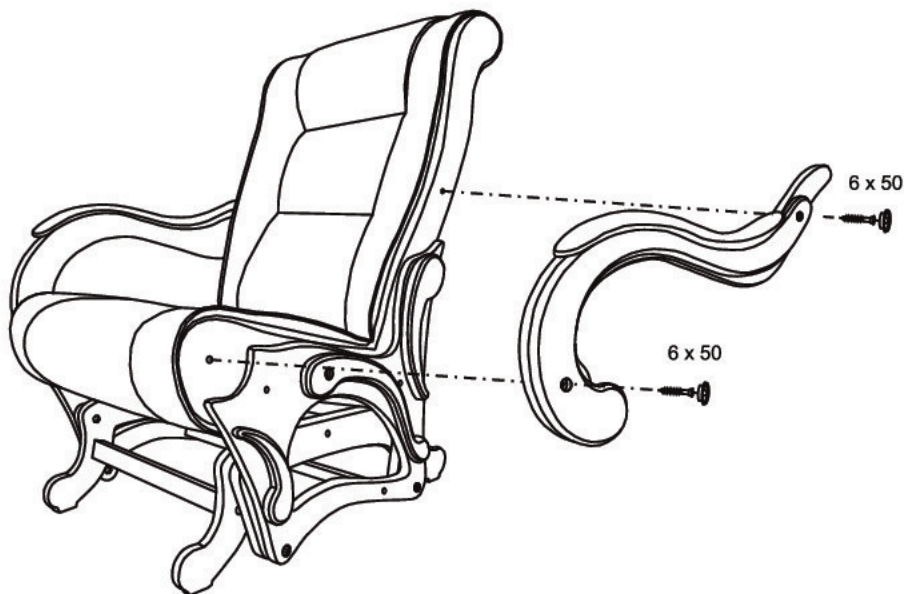
- Положите собранный маятниковый механизм на правый бок, разместив его на чистой и ровной поверхности ;
- Аккуратно совместите маятниковый механизм с мягкой частью кресла 1, расположив ее между боковыми панелями;
- **УБЕДИТЕСЬ В ПРАВИЛЬНОСТИ РАСПОЛОЖЕНИЯ МЯГКОЙ ЧАСТИ И МАЯТНИКОВОГО МЕХАНИЗМА ОТНОСИТЕЛЬНО БОКОВЫХ ПАНЕЛЕЙ;**
- Совместите левую боковину с мягкой частью 1 и вкрутите 4 винта 6 x 50, используя крестовую отвертку;
- Установите 3 заглушки на головки винтов.



ПОРЯДОК СБОРКИ

ШАГ 3 Установка левого подлокотника

- Совместите отверстия в левом подлокотнике 3 с отверстиями в мягкой части 1;
- Вкрутите два винта (6 x 50), используя крестовую отвертку;
- Установите заглушки и переверните кресло на другой бок.



ШАГ 4 Установка правого подлокотника и других элементов

- Совместите правую боковину 2 с мягкой частью 1 и вкрутите 4 винта 6 x 50 , используя крестовую отвертку;
- Совместите отверстия в правом подлокотнике 3 с отверстиями в мягкой части и вкрутите два винта (6 x 50), используя крестовую отвертку;
- Установите заглушки;
- Поставьте кресло в вертикальное положение;
- Закрепите подголовник 11 и карман пульта 12 с помощью липучки в указанных на схеме местах;
- Сборка завершена.

ПУЛЬТ УПРАВЛЕНИЯ



ПОРЯДОК ЭКСПЛУАТАЦИИ

Для полноценного массажа плотно прижмитесь к спинке кресла. Это позволит получить полноценный контакт с массажными роликами. Управление режимами массажа осуществляется с помощью кнопок пульта управления, расположенного в правом боковом кармане.

Назначение кнопок управления массажем

1. ПИТАНИЕ [Вкл/Выкл]

- Вставьте вилку питания в сетевую розетку. Если массажные ролики находятся не в нижнем положении, индикатор кнопки [Вкл/Выкл] будет мигать, а ролики автоматически вернуться в нижнее положение.
- Нажмите кнопку [Вкл/Выкл], массажное кресло перейдет в режим ожидания и загорится индикатор [Вкл/Выкл].
- После этого выберите программу массажа.
- Для каждого использования предусмотрено автоматическое отключение через 15 минут.
- По истечении 15 минут или при нажатии кнопки [Вкл/Выкл] массажное кресло выключается, все кнопочные индикаторы гаснут, а массажные ролики возвращаются в исходное положение.

2. [Массаж шеи по часовой/против часовой стрелки]

- Нажмите эту кнопку, после чего верхние массажные ролики начнут разминать шею по часовой стрелке. Нажмите кнопку еще раз, чтобы изменить направление массажа против часовой стрелки.

3. [Смена направления массажа шеи]

- Нажмите эту кнопку и ролики начнут разминать шею автоматически меняя направление массажа. Сначала массаж по часовой стрелке, потом против часовой стрелки и так далее.

4/5. [Вверх] / [Вниз]

- Нажмите и удерживайте кнопку [Вверх]/[Вниз], чтобы переместить массажные ролики шеи вверх или вниз для регулировки положения массажа. Отпустите кнопку, когда будет достигнуто желаемое положение.

ПОРЯДОК ЭКСПЛУАТАЦИИ

6. [Выбор автоматического режима массажа спины]

- Нажимайте эту кнопку, чтобы запустить одну из трех автоматических программ разминающего и постукивающего воздействия.

Последовательное нажатие кнопки меняет эти режимы в следующей последовательности:

1. Разминающий + Постукивающий массаж
(разминающее воздействие сочетается с прерывистым и непрерывным постукиванием)
- В этом режиме индикатор медленно мигает.
2. Непрерывный Разминающий + Постукивающий массаж
(разминающее воздействие сочетается с непрерывным постукиванием)
- В этом режиме индикатор быстро мигает.
3. Ритмичный Разминающий + Постукивающий массаж
(разминающее воздействие сочетается с прерывистым постукиванием)
- В этом режиме индикатор горит постоянно.

7. [Выбор уровня интенсивности массажа]

- В автоматическом режиме массажа нажмите эту кнопку для выбора одного из 3-хуровней интенсивности постукивания (низкий/средний/высокий). Индикатор будет мигать медленно при низком уровне интенсивности, быстрее при среднем уровне и гореть постоянно при высоком.

8. [Точка массажа]

- В автоматическом режиме массажа нажмите эту кнопку, чтобы остановить перемещение массажных роликов и сосредоточить разминающее и постукивающее воздействие на выбранной точке спины.

9. [Выбор зоны массажа]: [Верх/Низ/Вся спина]

- В режиме массажа можно выбрать три зоны воздействия: [Верх спины]/[Низ спины]/[Вся спина]. При нажатии соответствующей кнопки массажные ролики будут двигаться в пределах выбранной зоны.

ПОРЯДОК ЭКСПЛУАТАЦИИ

10. [Прогрев]

- В режиме массажа, нажмите эту кнопку для включения функции прогрева массажных роликов. При этом включается подсветка массажных роликов. Нажмите кнопку еще раз, для выключения функции прогрева. При этом подсветка массажных роликов выключится.

11. [Вибромассаж сидения]

- В режиме массажа нажмите эту кнопку, чтобы включить вибромассаж сидения и выбрать между тремя уровнями интенсивности: Н (низкий) / С (средний) В (высокий). При этом загорается индикатор выбранного уровня интенсивности.

Сеанс массажа длится по умолчанию 15 минут. После окончания времени массажа кресло выключается и ролики автоматически возвращаются в исходное положение. Если Вы хотите продолжить массаж, нажмите кнопку ВКЛ/ВЫКЛ повторно и выберите функцию массажа.

После завершения сеанса отключите адаптер питания из розетки и храните его в сухом и темном месте. Пульт управления разместите в боковом кармане сиденья массажного кресла.

ВНИМАНИЕ! Роликовый массажный механизм всегда останавливается и фиксируется в нижней части спинки кресла в режиме ожидания. Он автоматически перемещается в это положение после окончания или остановки массажа. Если питание кресла было прервано во время выполнения массажа, то после возобновления подачи питания, массажные ролики автоматически переместятся в крайнее нижнее положение.

Не допускайте длительной работы массажного механизма более 30 минут одновременно.

УСТРАНЕНИЕ ПРОБЛЕМ

Это массажное кресло имеет микропроцессорное управление, которое восприимчиво к скачкам напряжения от +10 % и выше и от -15 % и ниже. Возможные проблемы в работе массажного кресла и способы их устранения представлены в таблице:

Проблема	Причины	Решения
Кресло не работает	<ol style="list-style-type: none">1. Нет питания в сети2. Отключен адаптер питания3. Кнопка питания ВКЛ/ВЫКЛ не нажата	<ol style="list-style-type: none">1. Включите кресло после подачи питания2. Подключите адаптер питания к креслу3. Нажмите кнопку питания ВКЛ/ВЫКЛ
После нажатия кнопки ПРОГРЕВ массаж не включается	<ol style="list-style-type: none">1. Кнопка выбора массажа не нажата	<ol style="list-style-type: none">1. Включите кнопку выбора массажа для начала сеанса
Не работает вибрация сиденья	<ol style="list-style-type: none">1. Не включена кнопка Вибрация.2. Адаптер питания не подключен к сети	<ol style="list-style-type: none">1. Включите кнопку Вибрация2. Подключите адаптер питания к сети

Если описанные выше рекомендации не помогли решить возникшую проблему, пожалуйста отключите массажное кресло от питания и попробуйте его включить через 30 минут. При невозможности устранить неисправность, пожалуйста обратитесь к Поставщику или его дилеру.

ХРАНЕНИЕ И ОБСЛУЖИВАНИЕ

ПРАВИЛА ХРАНЕНИЯ

Для хранения массажного кресла, поместите его в коробку или накройте сверху чехлом. Разместите кресло в безопасное, сухое и прохладное место. Избегайте контакта с острыми краями или острыми предметами, которые могут порезать или проколоть поверхность кресла. Чтобы избежать поломки, не оборачивайте сетевой шнур вокруг кресла.

ПРАВИЛА ОЧИСТКИ

- Избегайте попадания на кресло любой жидкости во время его очистки.
- Отключите массажное кресло от электросети и дайте ему остыть перед очисткой.
- Очищайте кресло только мягкой, слегка влажной губкой.
- Никогда не допускайте попадания воды или других жидкостей на электрические части массажного кресла.
- Не используйте абразивные чистящие средства, щетки, бензин, керосин, растворитель для очистки поверхности кресла.
- Не пытайтесь самостоятельно ремонтировать массажное кресло.

ВНИМАНИЕ!

- Во избежание поломки кресла, выполняйте наклон спинки строго следуя инструкции.
- Во избежание травм спины, не опирайтесь с усилием на роликовый массажный механизм при изменении положения тела сидя в кресле.
- Не допускайте чрезмерного давления или усилия любой части тела на движущийся роликовый механизм.
- Во избежание получения травм и поломок, прикладывайте к креслу только легкое усилие.

ОГРАНИЧЕНИЕ ГАРАНТИИ

1. Гарантийные обязательства не подлежат передаче.
2. Данная гарантия действует только если массажное кресло приобретено у компании Релакса Стар или ее авторизованного дилера.
3. Доказательством покупки является кассовый чек (квитанция), которые обязательны к предъявлению для гарантийного ремонта.
4. Все подразумеваемые гарантии ограничиваются общей продолжительностью 1 год с даты покупки массажного кресла.
5. Повреждения и неисправности кресла, вызванные неправильным использованием, обслуживанием и несанкционированным ремонтом не распространяются на гарантию.
6. Гарантия не распространяется на аксессуары и приспособления, не относящиеся к креслу.
7. Гарантия не распространяется на массажные кресла, сдаваемые в аренду, используемые для коммерческих целей, используемые в организациях или в других нежилых помещениях. В этом случае срок гарантии устанавливается и согласуется отдельно.
8. Все услуги, охватываемые настоящей гарантией должны быть одобрены компанией Релакса Стар и выполняться только уполномоченным техническим персоналом.
9. Если запасные части для ремонтируемых массажных кресел временно недоступны на складе, компания Релакса Стар оставляет за собой право вносить изменения в сроки ремонта или замены запасных частей по своему усмотрению.
Доказательство покупки (квитанция или кассовый чек) являются обязательными для всех гарантийных ремонтов.
10. Данное массажное кресло предназначено для использования на территории Российской Федерации и адаптировано под технические условия эксплуатации на данной территории. Использование этого кресла за пределами России может привести к потере гарантии.
11. Смягчение и деформация набивки подушек кресла и подголовника не является гарантийным случаем, так как эти элементы естественно смягчаются при использовании.

ОГРАНИЧЕНИЕ ГАРАНТИИ

12. Выцветание и износ обивки кресла не является дефектом в соответствии с настоящей Гарантией, так как эти элементы естественно изнашиваются при эксплуатации.
13. Эта гарантия не распространяется на ущерб, причиненный в результате неправильного использования массажного кресла или злоупотребления массажем; несанкционированное использование любых аксессуаров; изменение конструкции кресла; неправильную установку кресла; несанкционированный ремонт; неправильное подключение массажного кресла к не рекомендуемому источнику питания; неисправность или повреждение электронной части кресла из-за неспособности обеспечить рекомендации производителя по техническому обслуживанию, транспортировку, кражу, пренебрежение рекомендациями, вандализм, или неправильные условия использования кресла или любые другие условия, которые находятся вне контроля производителя.
14. Ущерб, причиненный в результате транспортировки и разгрузки не является дефектом в соответствии с настоящей гарантией.
15. Производитель не несет ответственность в любом случае потери, повреждения или неудобства вызванного отказом массажного кресла.
16. Производитель не несет ответственность за случайный, косвенный или специальный ущерб.
17. Все подразумеваемые гарантии, включенные в данные ограничения, кроме случая коммерческого использования массажного кресла, ограничены общим сроком один год, начиная с даты покупки.
18. Исключительная ответственность компании производителя заключается в предоставлении бесплатного гарантийного ремонта и замены дефектной детали.

СПЕЦИФИКАЦИЯ

Наименование	FUJIMO SAKURA Plus
Модель	F2005
Тип	Массажное кресло
Входное напряжение адаптера питания	~ 220 - 240 В, Частота 50 - 60 Гц
Выходное напряжение адаптера питания	— 12 В, 42 Вт
Габаритные размеры упаковки	120 x 81 x 62 см (Д x Ш x В)
Габариты кресла в стандартной позиции	122 x 80 x 102 см (Д x Ш x В)
Габариты кресла в разложенной позиции	128 x 80 x 102 см (Д x Ш x В)
Вес Брутто / Нетто	43 кг / 38 кг
Дата производства	_____ 202__ г.

Производитель: ООО РЕЛАКСА СТАР"
ИНН 5027211583
КПП 502701001

Юридический адрес: 140008 РФ, Московская область,
Люберецкий р-он, г. Люберцы, 3-е Почтовое отделение, д. 59А

Тел: 8-800-333-00-51

Сервисная служба:
140002, г. Люберцы, ул. Колхозная, 19А, пом. II.

Тел: 8-495-789-91-77
e-mail: service@relaxa.ru



ДЛЯ ЗАПИСОК

SAKURA
PLUS



SAKURA
PLUS

fujimo.ru