

# **Инструкция**

## **Массажное кресло Koenigsmann Nidhogg**

Полезные ссылки:

[Массажное кресло Koenigsmann Nidhogg - смотреть на сайте](#)

[Массажное кресло Koenigsmann Nidhogg - читать отзывы](#)



**KOENIGSMANN**

**МАССАЖНОЕ КРЕСЛО**  
**NIDHOGG**

**ИНСТРУКЦИЯ ПО**  
**ЭКСПЛУАТАЦИИ**

**KOENIGSMANN.RU**



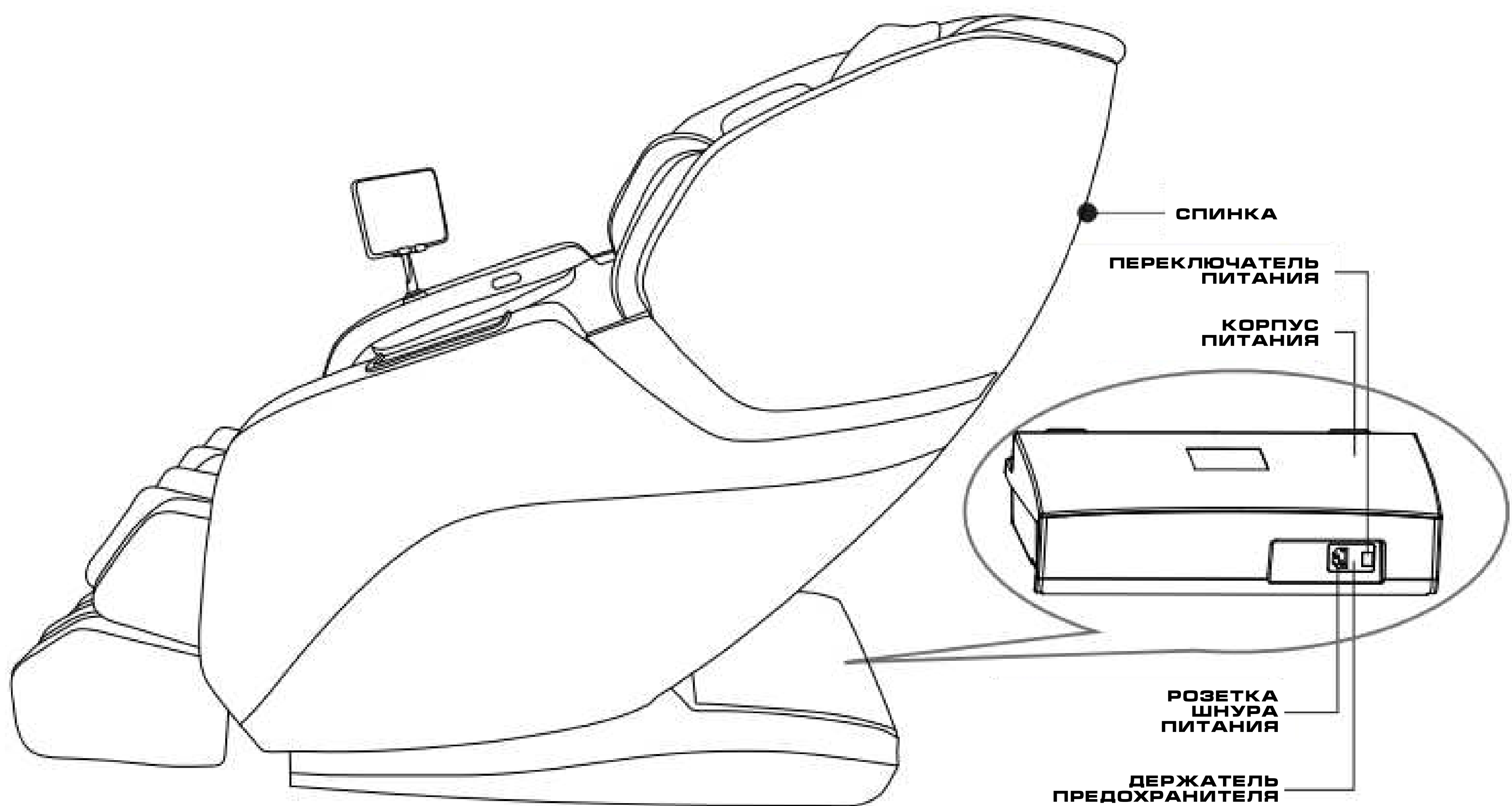
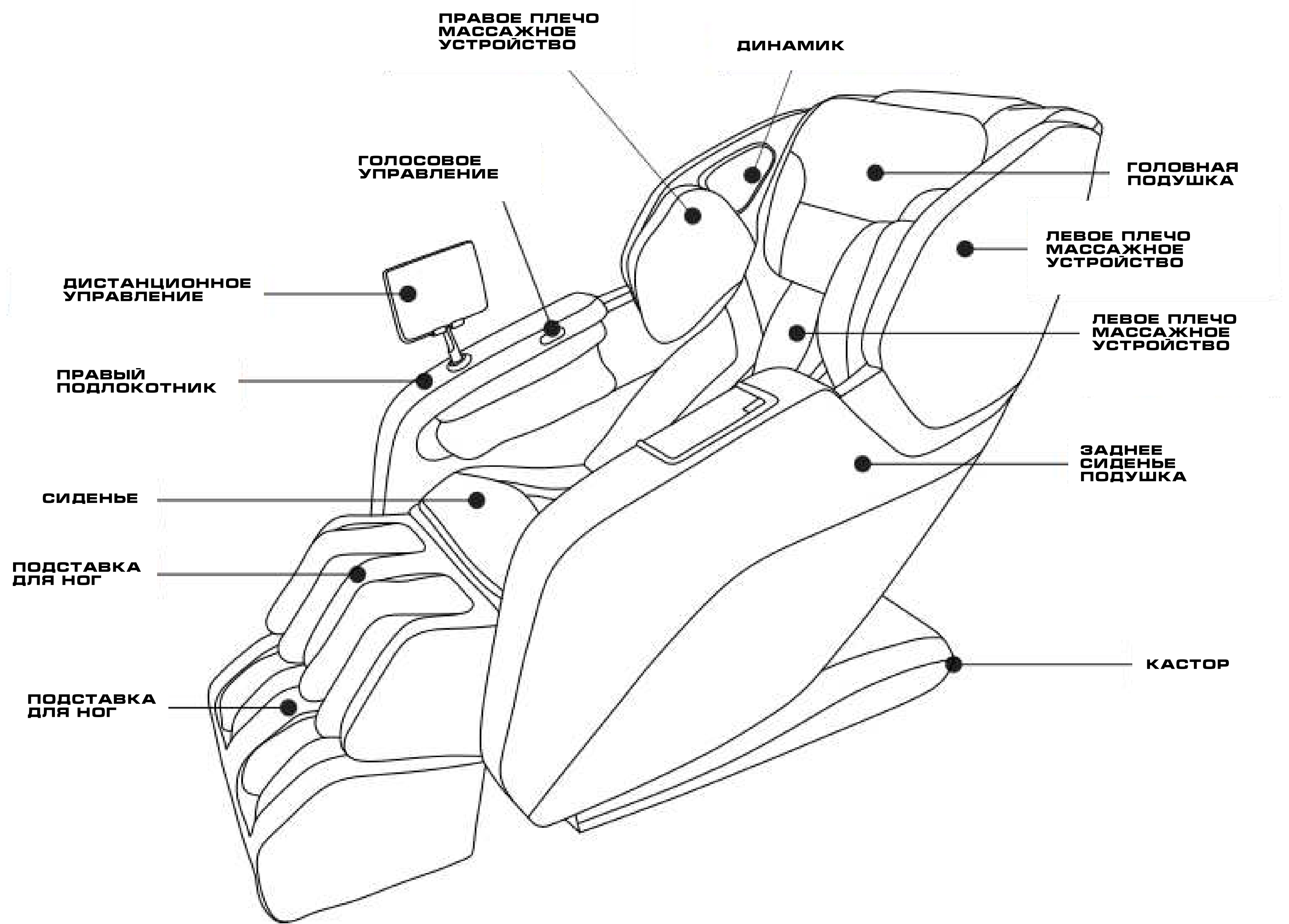
- I.**      ВНЕШНИЙ ВИД
- II.**     ФУНКЦИОНАЛЬНЫЕ ОСОБЕННОСТИ
- III.**    ИНСТРУКЦИЯ БЕЗОПАСНОСТИ
- IV.**    ИНСТРУКЦИЯ ПО СБОРКЕ
- V.**     РУКОВОДСТВО ПОЛЬЗОВАТЕЛЯ
- VI.**    ИНСТРУКЦИЯ ПО ЭКСПЛУАТАЦИИ
- VII.**   ЧИСТКА И ОБСЛУЖИВАНИЕ
- VIII.**  РУКОВОДСТВО ПО НЕИСПРАВНОСТЯМ
- IX.**    УСЛОВИЯ И ГАРАНТИЯ
- X.**     ГАРАНТИЙНЫЙ ТАЛОН

# I. ВНЕШНИЙ ВИД

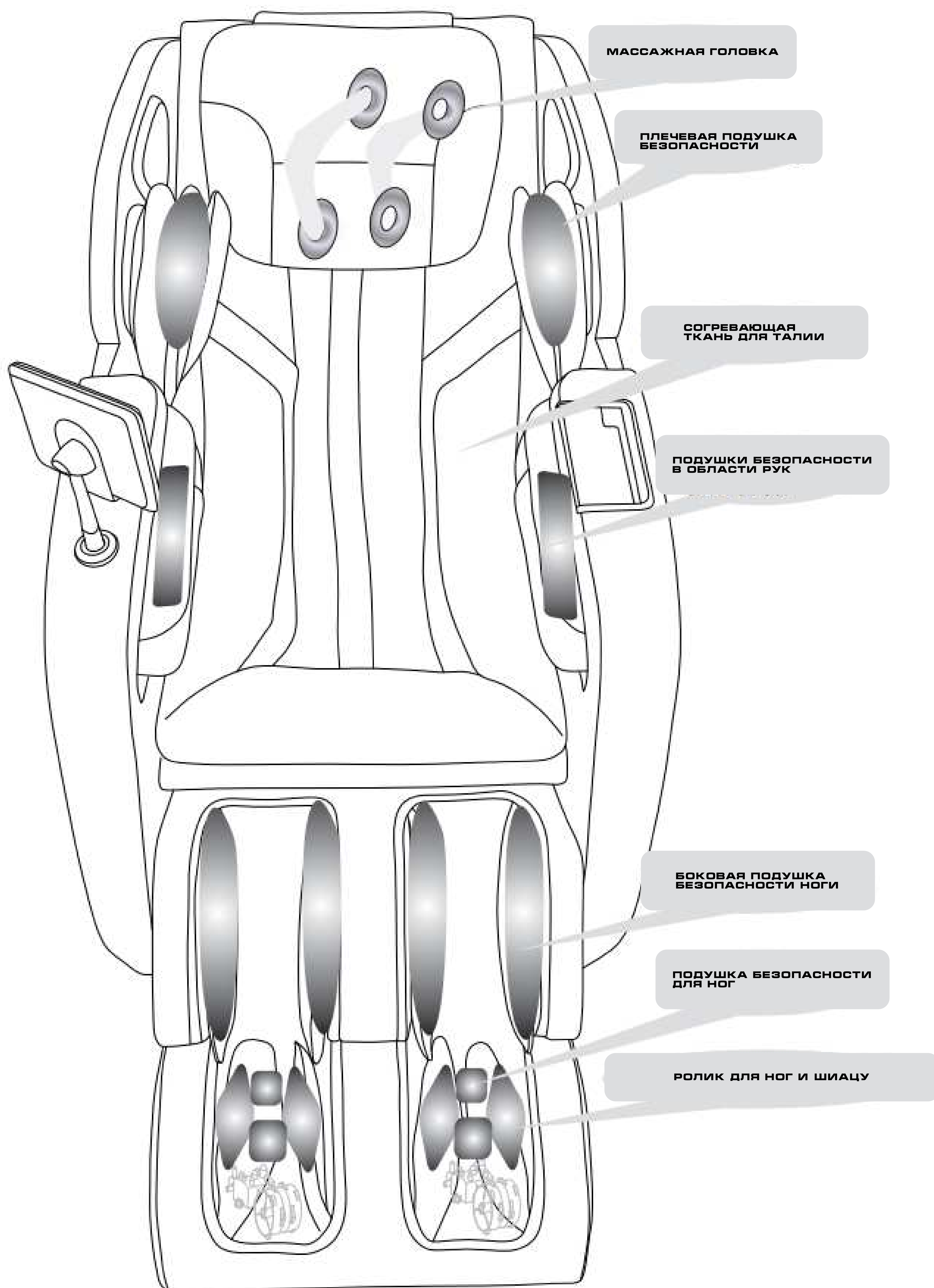
---



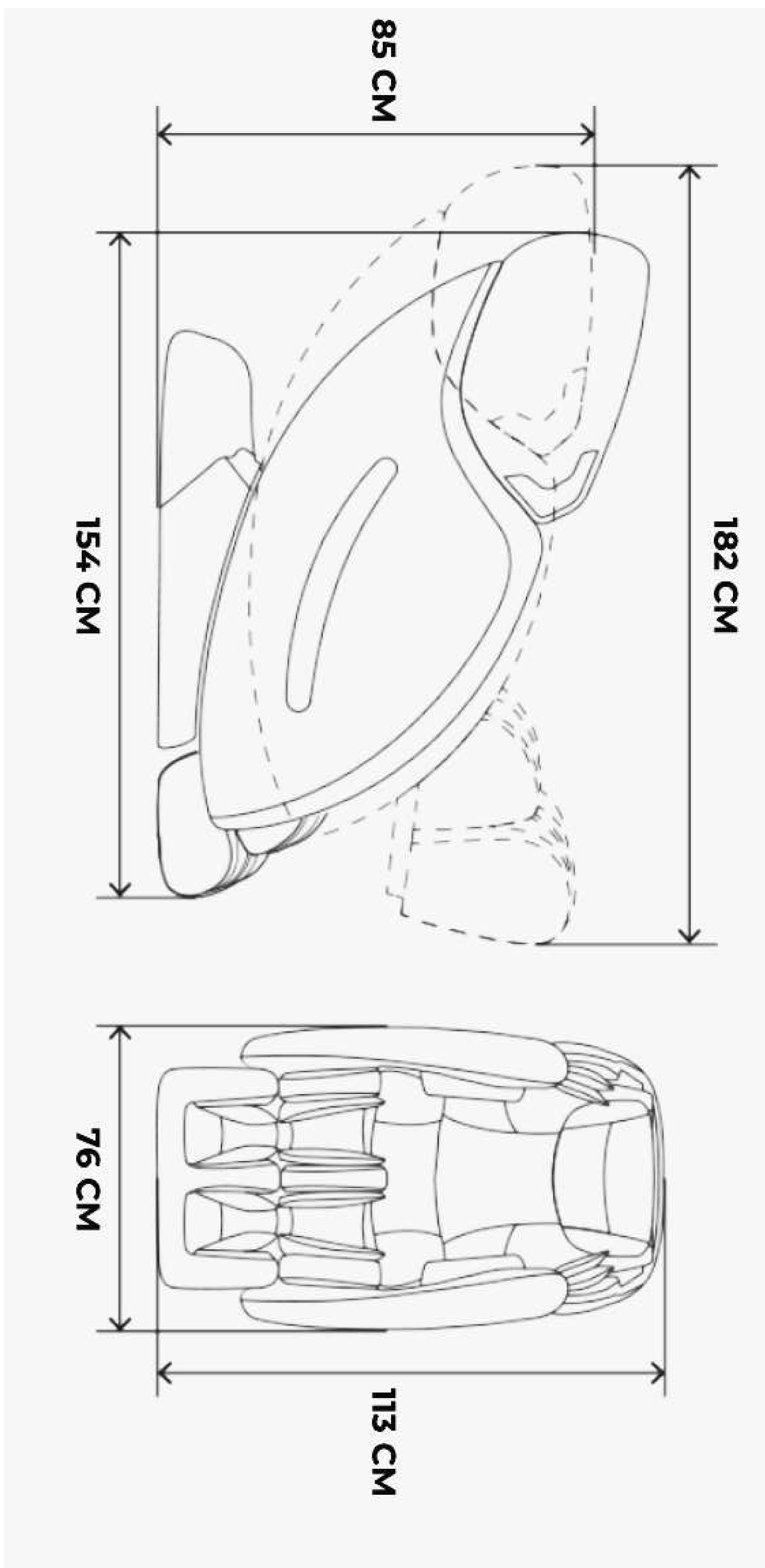
# ВНЕШНИЙ ВИД



## ВНЕШНИЙ ВИД



# ВНЕШНИЙ ВИД





## **II. ФУНКЦИОНАЛЬНЫЕ ОСОБЕННОСТИ**

---

- 1.** 3D МАССАЖ: ШЕИ, СПИНЫ, ПЛЕЧ И ВЕРХНЕЙ ЧАСТИ ТАЛИИ. ПРОГРАММА ИМИТИРУЕТ МЕТОДИКИ ТРАДИЦИОННОЙ КИТАЙСКОЙ МЕДИЦИНЫ.
- 2.** ФУНКЦИЯ ОТСЛЕЖИВАНИЯ АКУПУНКТУРНЫХ ТОЧЕК ПОМОГАЕТ ОБЕСПЕЧИТЬ ТОЧНЫЙ МАССАЖ ДЛЯ ЛЮДЕЙ С РАЗНЫМ ТЕЛОСЛОЖЕНИЕМ.
- 3.** УНИКАЛЬНАЯ КИТАЙСКАЯ РАЗОГРЕВАЮЩАЯ ТЕРАПИЯ ПОВЫШАЕТ КРОВООБРАЩЕНИЕ И ОБЛЕГЧАЕТ БОЛИ В ТЕЛЕ.
- 4.** ПРИМЕНЯЯ ПОСЛЕДНИЕ ДАННЫЕ ИССЛЕДОВАНИЙ ЧЕЛОВЕЧЕСКОГО ТЕЛА, ДАННОЕ КРЕСЛО ПОЗВОЛИТ ВАМ В ПОЛНОЙ МЕРЕ НАСЛАЖДАТЬСЯ МЯГКИМ МАССАЖЕМ ВСЕГО ТЕЛА ОТ ГОЛОВЫ ДО НОГ.
- 5.** ФУНКЦИЯ "НЕВЕСОМОСТИ" МОЖЕТ ЭФФЕКТИВНО ОБЛЕГЧИТЬ ДАВЛЕНИЕ НА ПОЗВОНОЧНИК И СУСТАВЫ, ПОЗВОЛИТ ОЩУТИТЬ НАСТОЯЩУЮ НЕВЕСОМОСТЬ.
- 6.** ФУНКЦИЯ СКОЛЬЖЕНИЯ ВПЕРЕД НА 10 CM ОТ СТЕНЫ. СПИНКА И РАМА СИДЕНЬЯ МОГУТ ДВИГАТЬСЯ, ЧТО ПОЗВОЛЯЕТ ИСПОЛЬЗОВАТЬ КРЕСЛО С МАКСИМАЛЬНОЙ ЭКОНОМИЕЙ ПРОСТРАНСТВА.
- 7.** BLUETOOTH ПОЗВОЛЯЕТ ВЗАИМОДЕЙСТВОВАТЬ С МАССАЖНЫМ КРЕСЛОМ С ПОМОЩЬЮ МАБИЛЬНОГО ТЕЛЕФОНА. ТАКЖЕ КРЕСЛО МОЖЕТ ВОСПРОИЗВОДИТЬ МУЗЫКУ С МОБИЛЬНОГО ТЕЛЕФОНА ИЛИ ПЛАНШЕТА.
- 8.** ФУНКЦИЯ ПОЛНОГО РАССЛАБЛЕНИЯ НОГ В КОМБИНАЦИИ С НЕЖНОЙ КОМПРЕССИОННОЙ ПОДУШКОЙ СТИМУЛИРУЮТ ВАШИ СТУПНИ.
- 9.** КОМПРЕССИОННЫЕ ПОДУШКИ MULTIPLE ВЫПОЛНЯЮТ ИМПУЛЬСИВНЫЙ МАССАЖ ДАВЛЕНИЕМ ВОЗДУХА НА НОГИ ДЛЯ ТОГО, ЧТОБЫ ПОВЫСИТЬ ЦИРКУЛЯЦИЮ КРОВИ И ВОССТАНОВИТЬ СИЛЫ.
- 10.** ВОЗДУШНО-КОМПРЕССИОННЫЙ МАССАЖ МОЖЕТ ПОВЫСИТЬ ЦИРКУЛЯЦИЮ КРОВИ В КРОВЕНОСНЫХ КАПИЛЛЯРАХ.
- 11.** НЕСКОЛЬКО ГРУПП КОМПРЕССИОННЫХ ПОДУШЕК В РАЙОНЕ ПОЯСА И СИДЕНЬЯ, С ВОЗМОЖНОСТЬЮ ОБЕРТЫВАНИЯ ТАЛИИ, ЯГОДИЦ И БЕДЕР, ВЫПОЛНЯЮТ АЛЬТЕРНАТИВНЫЙ МАССАЖ СО СЖАТЫМ ВОЗДУХОМ НА РАЗНЫХ ЧАСТЯХ ТЕЛА, ЧТО МОМЕНТАЛЬНО СНИМАЕТ УСТАЛОСТЬ.
- 12.** НИЖНЮЮ ЧАСТЬ КРЕСЛА МОЖНО ОТРЕГУЛИРОВАТЬ ПОД ЛЮБЫМ УГЛОМ, ОНА МОЖЕТ ВЫДВИГАТЬСЯ И ВТЯГИВАТЬСЯ В ПРЕДЕЛАХ 15 CM, ЧТО ПОДХОДИТ ДЛЯ ИСПОЛЬЗОВАНИЯ ЛЮДЯМ РАЗНОГО РОСТА.

## **ФУНКЦИОНАЛЬНЫЕ ОСОБЕННОСТИ**

---

- 13.** МАССАЖ ГОЛОВЫ С КОМПРЕССИОННОЙ ПОДУШКОЙ СНИМАЕТ УСТАЛОСТЬ ГОЛОВЫ, ТЕЛА.
- 14.** УПРАВЛЯЙТЕ ВАШИМ КРЕСЛОМ С КОМФОРТОМ С ПОМОЩЬЮ ЖК-КОНТРОЛЛЕРА С ВЫСОКИМ РАЗРЕШЕНИЕМ.

## **ВНИМАНИЕ**

- 1.** ПОЖАЛУЙСТА, ВНИМАТЕЛЬНО ПРОЧИТАЙТЕ ЭТО РУКОВОДСТВО ПЕРЕД ИСПОЛЬЗОВАНИЕМ МАССАЖНОГО КРЕСЛА.
- 2.** СЛЕДУЙТЕ РЕКОМЕНДАЦИЯМ И СОБЛЮДАЙТЕ ПРАВИЛА БЕЗОПАСНОСТИ

### III. ИНСТРУКЦИЯ БЕЗОПАСНОСТИ

---

#### **ПОЖАЛУЙСТА, ВНИМАТЕЛЬНО ОЗНАКОМЬТЕСЬ С ИНСТРУКЦИЕЙ ПО БЕЗОПАСНОСТИ**

##### **! ПРОТИВОПОКАЗАНИЯ:**

- ЛЮДЯМ С ОСТЕОПОРОЗОМ, ПЕРЕЛОМАМИ ПОЗВОНКОВ И ОСТРЫМИ БОЛЕЗНЕННЫМИ ЗАБОЛЕВАНИЯМИ, ТАКИЕ КАК РАСТЯЖЕНИЯ МЫШЦ.
- ЛЮДЯМ С СЕРДЕЧНЫМИ ЗАБОЛЕВАНИЯМИ, ВКЛЮЧАЯ КАРДИОСТИМУЛЯТОРЫ ИЛИ ДРУГИЕ МЕДИЦИНСКИЕ ЭЛЕКТРОННЫЕ УСТРОЙСТВА ВНУТРИ ТЕЛА.
- БЕРЕМЕННЫМ ИЛИ НЕЗДОРОВЫМ ЛЮДЯМ ПЕРЕД ИСПОЛЬЗОВАНИЕМ НЕОБХОДИМО ПРОКОНСУЛЬТИРОВАТЬСЯ С ВРАЧОМ.
- ЛЮДЯМ С ВЫСОКОЙ ТЕМПЕРАТУРОЙ ТЕЛА.
- ЛЮДЯМ С НАРУШЕНИЯМИ ВОСПРИЯТИЯ.
- ЛЮДЯМ СТАРШЕ 80 ЛЕТ ПЕРЕД ИСПОЛЬЗОВАНИЕМ НЕОБХОДИМО ПРОКОНСУЛЬТИРОВАТЬСЯ С ВРАЧОМ
- ДЕТЯМ И ЛЮДЯМ В СОСТОЯНИИ ОПЬЯНЕНИЯ.
- ПОЖАЛУЙСТА, НЕ СПИТЕ В КРЕСЛЕ
- НЕ САДИСЬ В КРЕСЛО МОКРЫМИ

##### **! ТРАВМООПАСНОСТЬ:**

- ПЕРЕД ИСПОЛЬЗОВАНИЕМ УБЕДИТЕСЬ, ЧТО РЯДОМ С КРЕСЛОМ НЕТ ДЕТЕЙ, ДОМАШНИХ ЖИВОТНЫХ И ДРУГИХ ПРЕДМЕТОВ.
- ЕСЛИ ВО ВРЕМЯ ИСПОЛЬЗОВАНИЯ ВЫ ПОЧУСТВОВАЛИ НЕДОМОГАНИЕ, ПОЖАЛУЙСТА, ПРЕКРАТИТЕ ИСПОЛЬЗОВАНИЕ И ОБРАТИТЕСЬ К ВРАЧУ.
- ПОЖАЛУЙСТА, НЕ ДЕЛАЙТЕ СИЛЬНЫЙ МАССАЖ ГОЛОВЫ, НЕ МАССИРУЙТЕ ЖИВОТ И КОЛЕНИ, БУДЬТЕ ОСТОРОЖНЫ ПРИ МАССАЖЕ ШЕИ.
- ВО ВРЕМЯ ИСПОЛЬЗОВАНИЯ, ДЕТЯМ И ДОМАШНИМ ЖИВОТНЫМ НЕ РАЗРЕШАЕТСЯ ИГРАТЬ НА СПИНКЕ ИЛИ ПОДЛОКОТНИКЕ.
- ЛЮДЯМ, ЧУВСТВИТЕЛЬНЫМ К ТЕПЛУ ИЛИ СТРАДАЮЩИМ АЛЛЕРГИЕЙ, НУЖНО БЫТЬ ОСТОРОЖНЫМ ПРИ ИСПОЛЬЗОВАНИИ МАССАЖНОГО КРЕСЛА.

##### **! ЭЛЕКТРОБЕЗОПАСНОСТЬ:**

- ВСТАВЬТЕ ВИЛКУ КРЕСЛА В ИСПРАВНУЮ РОЗЕТКУ С ЗАЗЕМЛЕНИЕМ. УБЕДИТЕСЬ, ЧТО ВИЛКА ПОЛНОСТЬЮ ВСТАВЛЕНА В РОЗЕТКУ, ЧТОБЫ СНИЗИТЬ РИСК КОРОТКОГО ЗАМЫКАНИЯ ИЛИ ВОЗГОРАНИЯ.
- ПЕРЕД ВЫКЛЮЧЕНИЕМ КНОПКИ ПИТАНИЯ, ОСТАНОВИТЕ ВСЕ ФУНКЦИИ МАССАЖА.

# ИНСТРУКЦИЯ БЕЗОПАСНОСТИ

---

- ВСЕГДА ВЫКЛЮЧАЙТЕ ПИТАНИЕ, КОГДА НЕ ИСПОЛЬЗУЕТЕ МАССАЖНОЕ КРЕСЛО.
- ШНУР ПИТАНИЯ, ВИЛКУ, РОЗЕТКУ НЕЛЬЗЯ ИСПОЛЬЗОВАТЬ ПРИ ОБРЫВЕ ИЛИ НЕПЛОТНОМ КОНТАКТЕ.
- НЕ ИСПОЛЬЗУЙТЕ ДРУГУЮ ЭЛЕКТРИЧЕСКУЮ МОЩНОСТЬ, КРОМЕ НОМИНАЛЬНОГО НАПРЯЖЕНИЯ (100-240V).
- НЕ ДОПУСКАЕТСЯ К ИСПОЛЬЗОВАНИЮ ЛЮБОЙ ОБОРВАННЫЙ, ЗАВЯЗАННЫЙ, СКРУЧЕННЫЙ, С ВИДИМЫМИ ПОВРЕЖДЕНИЯМИ ИЛИ ЗАЖАТЫЙ ТЯЖЕЛЫМ ГРУЗОМ ШНУР ПИТАНИЯ.
- НЕ ДВИГАЙТЕ КРЕСЛО ВО ВРЕМЯ РАБОТЫ



## **ПРЕДУПРЕЖДЕНИЕ НЕИСПРАВНОСТЕЙ:**

- ЗАПРЕЩАЕТСЯ ПОЛЬЗОВАТЬСЯ МАССАЖНЫМ КРЕСЛОМ, ЕСЛИ КАКИЕ-ЛИБО ПРЕДМЕТЫ ЗАКРЫВАЮТ ВЕНТИЛЯЦИОННЫЕ ОТВЕРСТИЯ МАССАЖНОГО КРЕСЛА.
- ЗАПРЕЩАЕТСЯ ДЛИТЕЛЬНОЕ ВРЕМЯ РАБОТЫ КРЕСЛА БЕЗ НАГРУЗКИ.



## **ЧТОБЫ ИЗБЕЖАТЬ УТЕЧКИ ИЛИ ПОРАЖЕНИЯ ЭЛЕКТРИЧЕСКИМ ТОКОМ:**

- НЕ ИСПОЛЬЗУЙТЕ И НЕ ХРАНИТЕ КРЕСЛО ВО ВЛАЖНОЙ СРЕДЕ, НАПРИМЕР РЯДОМ С БАССЕЙНОМ ИЛИ ВАННОЙ КОМНАТОЙ.
- ДЕРЖИТЕ КРЕСЛО И ПУЛЬТ ДИСТАНЦИОННОГО УПРАВЛЕНИЯ ВСЕ ВРЕМЯ СУХИМ.

## **ЗАМЕНА ПРЕДОХРАНИТЕЛЯ**

КОГДА ПРЕДОХРАНИТЕЛЬ СГОРЕЛ, ПОЖАЛУЙСТА, ВЫКЛЮЧИТЕ ПИТАНИЕ И ОТСОЕДИНИТЕ ШНУР. ОТКРЫВ КРЫШКУ, ЗАМЕНИТЕ ПРЕДОХРАНИТЕЛЬ, КОТОРЫЙ НАХОДИТСЯ В РАСПРЕДЕЛИТЕЛЬНОЙ КОРОБКЕ, ИСПОЛЬЗУЯ ТАКОЙ ЖЕ РАЗМЕР ПРЕДОХРАНИТЕЛЯ, ЧТОБЫ ЗАМЕНИТЬ СТАРЫЙ, ЗАТЕМ ЗАКРОЙТЕ КРЫШКУ.

ВЫ МОЖЕТЕ ВЫЗВАТЬ ЭЛЕКТРИКА, ЧТОБЫ ЗАМЕНИТЬ ПРЕДОХРАНИТЕЛЬ.

## **РЕМОНТ И ОБСЛУЖИВАНИЕ:**

- ПРИ ОБНАРУЖЕНИИ НЕИСПРАВНОСТЕЙ ОБРАТИТЕСЬ К ДИЛЕРУ ИЛИ В СЕРВИСНЫЙ ЦЕНТР.
- ЕСЛИ ШНУР ПИТАНИЯ ИЛИ ВИЛКА ПОВРЕЖДЕННЫ, НЕ ЗАМЕНЯЙТЕ ИХ САМОСТОЯТЕЛЬНО, А ОБРАТЕСЬ ЗА ПОМОЩЬЮ В СЕРВИСНЫЙ ЦЕНТР.
- ВО ИЗБЕЖАНИЕ ПОРАЖЕНИЯ ЭЛЕКТРИЧЕСКИМ ТОКОМ ИЛИ ТЕЛЕСНЫХ ПОВРЕЖДЕНИЙ, ПОЖАЛУЙСТА, НЕ ПЫТАЙТЕСЬ ОТРЕМОНТИРОВАТЬ КРЕСЛО САМОСТОЯТЕЛЬНО.
- ОТКЛЮЧАЙТЕ ПИТАНИЕ ПЕРЕД ЧИСТКОЙ МАССАЖНОГО КРЕСЛА.



## ОБЩИЕ РЕКОМЕНДАЦИИ

- УСТАНОВИТЕ КРЕСЛО НА РОВНОЙ ПОВЕРХНОСТИ НА РАССТОЯНИИ 10 СМ ОТ СТЕНЫ, ЧТОБЫ БЫЛО ДОСТАТОЧНО МЕСТА ДЛЯ НАКЛОНА ВВЕРХ И ВНИЗ.
- МАКСИМАЛЬНОЕ РЕКОМЕНДУЕМОЕ ВРЕМЯ РАБОТЫ - 20 МИНУТ. 5 МИНУТ НА КАЖДУЮ ПОЗИЦИЮ, НАЧИНАЯ С ЛЕГКОГО МАССАЖА. ПРОДОЛЖИТЕЛЬНЫЙ МАССАЖ В ОДНОЙ И ТОЙ ЖЕ ПОЗИЦИИ МОЖЕТ ВЫЗВАТЬ НЕПРИЯТНЫЕ ОЩУЩЕНИЯ.
- ПУЛЬТ ДИСТАНЦИОННОГО УПРАВЛЕНИЯ СЛЕДУЕТ ПОЛОЖИТЬ В КАРМАН ИЛИ НА КРОНШТЕЙН.
- ПЕРЕД ТЕМ, КАК ВСТАВИТЬ ВИЛКУ В РОЗЕТКУ, УБЕДИТЕСЬ, ЧТО ПЕРЕКЛЮЧАТЕЛЬ ПИТАНИЯ НАХОДИТСЯ В ПОЛОЖЕНИИ ВЫКЛ.
- НЕ ИСПОЛЬЗУЙТЕ МАССАЖНОЕ КРЕСЛО С РАСПУЩЕННЫМИ ВОЛОСАМИ
- НЕ КЛАДИТЕ ТВЕРДЫЕ ВЕЩИ В КАРМАН ПРИ МАССАЖЕ ЯГОДИЦ И СУСТАВОВ
- НЕ КЛАДИТЕ РУКИ МЕЖДУ РАБОТАЮЩИМИ МАССАЖНЫМИ ГОЛОВКАМИ
- НЕ ЗАСОВЫВАЙТЕ РУКИ ИЛИ НОГИ В ЗАЗОР МЕХАНИЧЕСКИХ ЧАСТЕЙ.
- НЕ ИСПОЛЬЗУЙТЕ КРЕСЛО БЕЗ ОДЕЖДЫ ИЛИ В ТОНКОЙ ОДЕЖДЕ. ТОНКАЯ ОДЕЖДА МОЖЕТ УЛУЧШИТЬ МАССАЖНЫЙ ЭФФЕКТ, НО ЭТО МОЖЕТ ВЫЗВАТЬ РАЗДРАЖЕНИЕ КОЖИ.
- ДЕРЖИТЕ КРЕСЛО ПОДАЛЬШЕ ОТ ТЕПЛА, ВЛАГИ, ОСТРЫХ ИЛИ РАЗЪЕДАЮЩИХ ПРЕДМЕТОВ, ЛЕГКОВОСПЛАМЕНЯЮЩИХСЯ И ВЗРЫВЧАТЫХ ВЕЩЕСТВ
- ЗАПРЕЩАЕТСЯ ИСПОЛЬЗОВАТЬ В КРЕСЛЕ ЭЛЕКТРИЧЕСКОЕ ОДЕЯЛО ИЛИ ДРУГИЕ НАГРЕВАТЕЛЬНЫЕ СРЕДСТВА.
- НЕ ПОМЕЩАЙТЕ В ПРОСТРАНСТВО С БОЛЬШОЙ ЗАПЫЛЕННОСТЬЮ ИЛИ АГРЕССИВНОЙ ГАЗОВОЙ СРЕДОЙ.
- НЕ СТАВЬТЕ КРЕСЛО В НЕБОЛЬШИЕ ПОМЕЩЕНИЯ И НЕ ИСПОЛЬЗУЙТЕ В МЕСТАХ С ПЛОХОЙ ЦИРКУЛЯЦИЕЙ ВОЗДУХА.
- ДЕРЖИТЕ КРЕСЛО ПОДАЛЬШЕ ОТ НАГРЕВАТЕЛЬНЫХ ПРИБОРОВ.
- НЕ СТАВЬТЕ КРЕСЛО НЕПОСРЕДСТВЕННО ПОД СОЛНЦЕ ИЛИ В ДРУГИЕ МЕСТА С ВЫСОКОЙ ТЕМПЕРАТУРОЙ.
- НЕ ИСПОЛЬЗУЙТЕ КРЕСЛО НА ОТКРЫТОМ ВОЗДУХЕ.

## IV. ИНСТРУКЦИЯ ПО СБОРКЕ

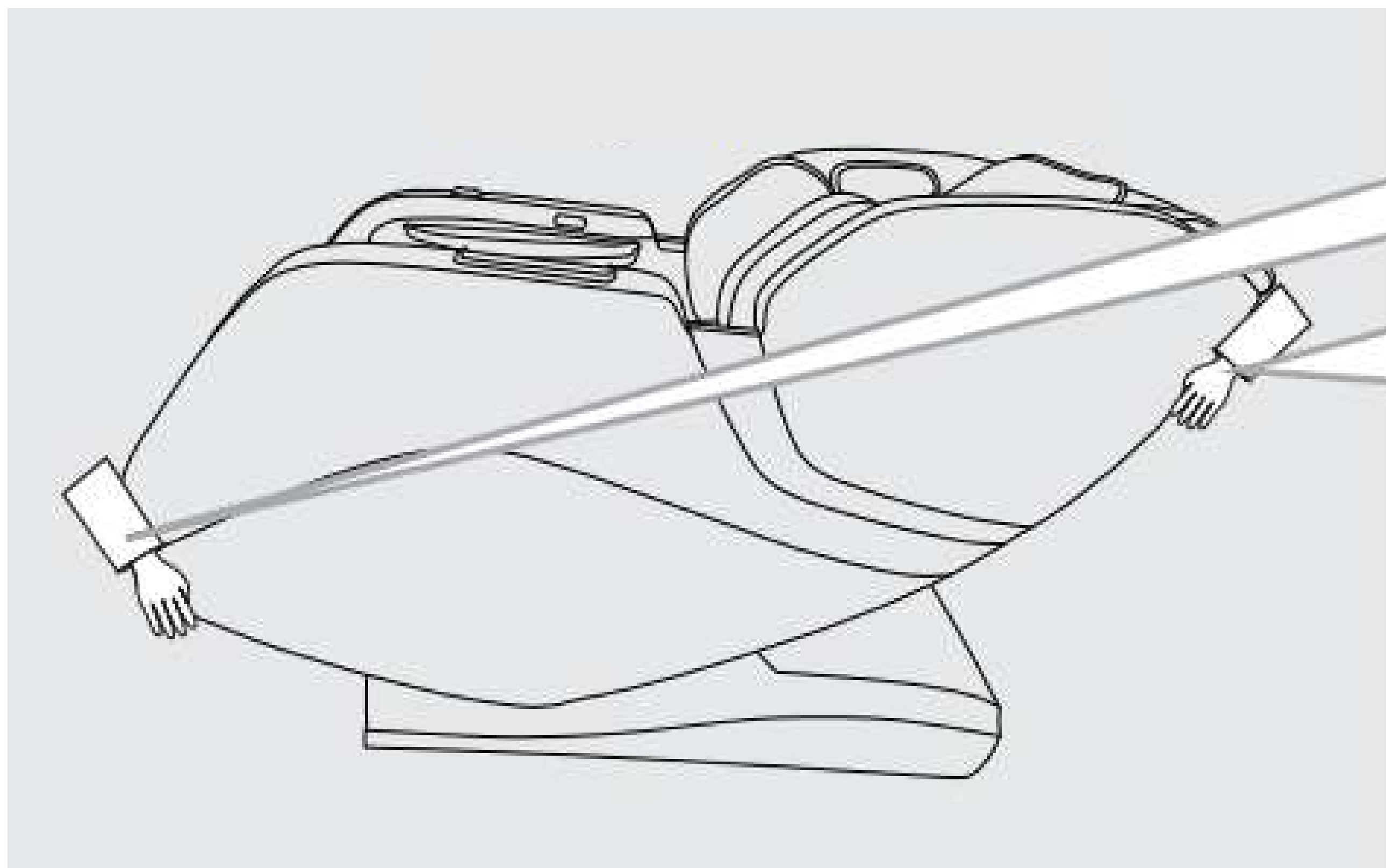
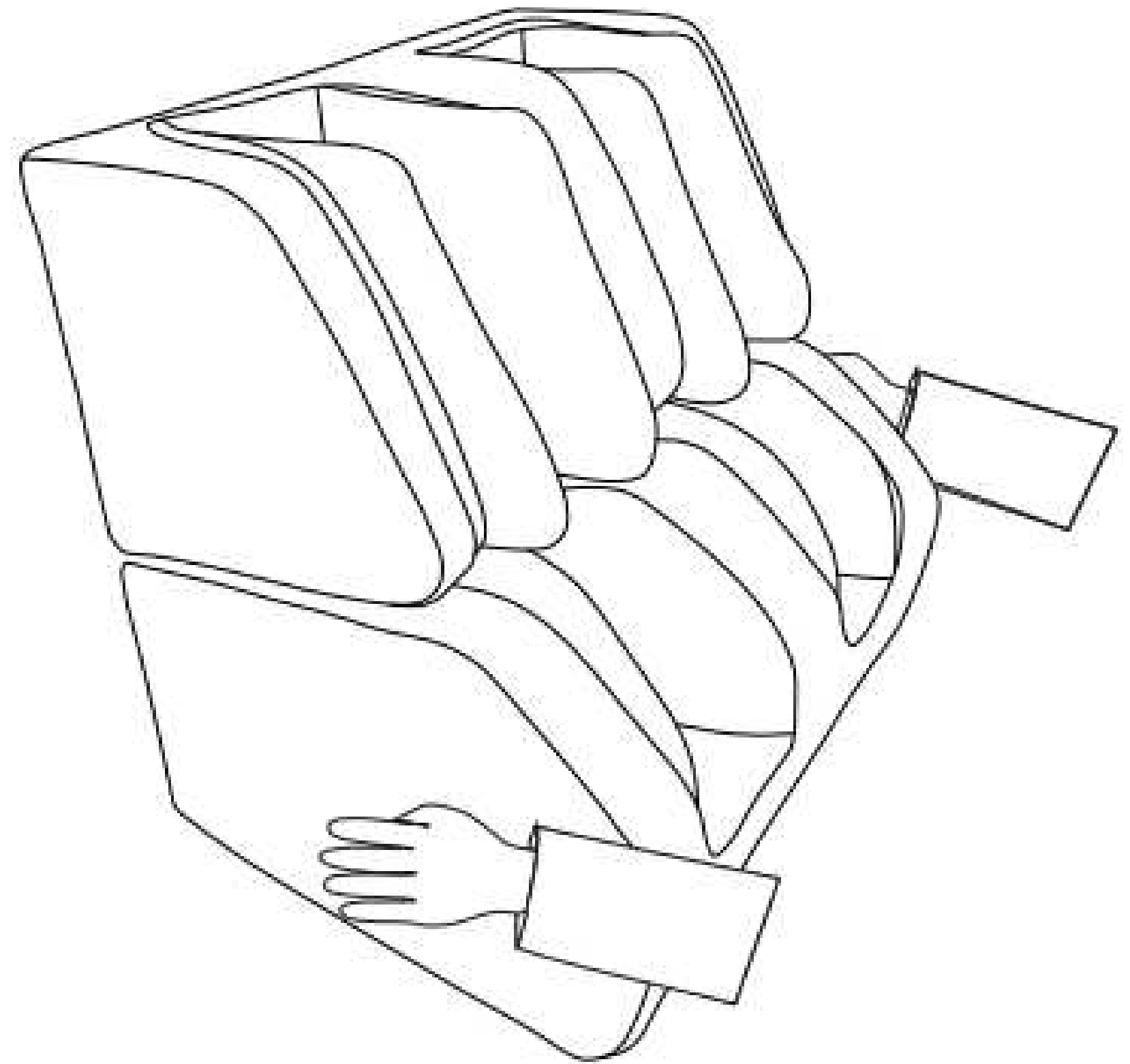
### ШАГ 1.

ДОСТАВЬТЕ НОЖНОЙ БЛОК, КОРПУС И АКСЕССУАРЫ ИЗ КОРОБКИ.

ВОЗЬМИТЕСЬ ОБЕИМИ РУКАМИ ЗА ЛЕВУЮ И ПРАВУЮ СТОРОНЫ ПОДСТАВКИ ДЛЯ НОГ И ПОДНИМИТЕ ЕЕ ИЗ СИДЕНЬЯ ОСНОВНОГО КОРПУСА. ОСНОВНОГО КОРПУСА.

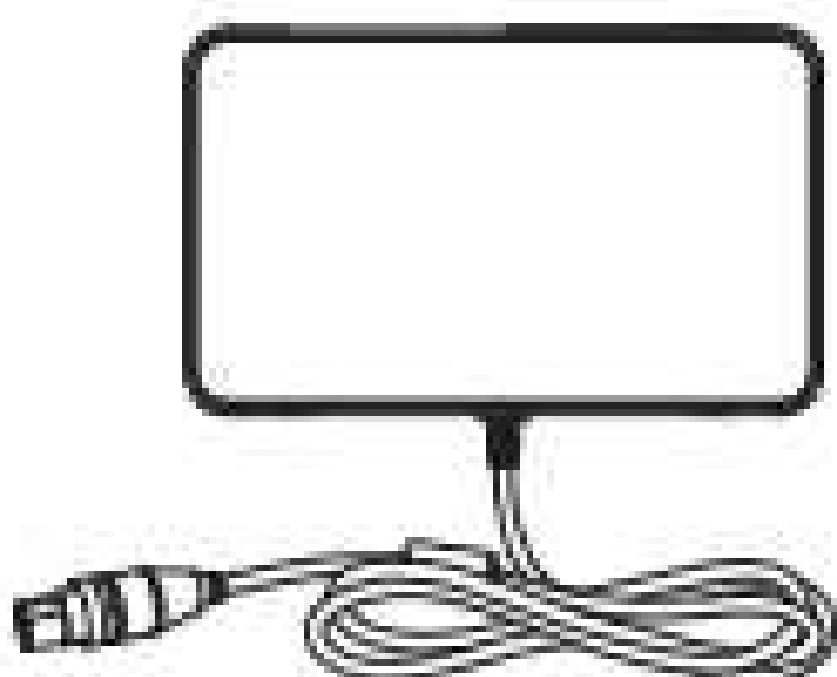
2. ИЗВЛЕКИТЕ КОРОБКУ С ПРИНАДЛЕЖНОСТЯМИ И ДРУГИЕ ДЕТАЛИ И ПОДНИМИТЕ КОРПУС МАССАЖНОГО КРЕСЛА СИЛАМИ ДВУМЯ ИЛИ БОЛЕЕ ЛЮДЬМИ.

3. УБЕДИТЕСЬ, ЧТО ВСЕ АКСЕССУАРЫ В КОМПЛЕКТЕ (ПОЖАЛУЙСТА, ПРОВЕРЬТЕ ПО ОДНОМУ В СООТВЕТСТВИИ С УПАКОВОЧНЫМ ЛИСТОМ).

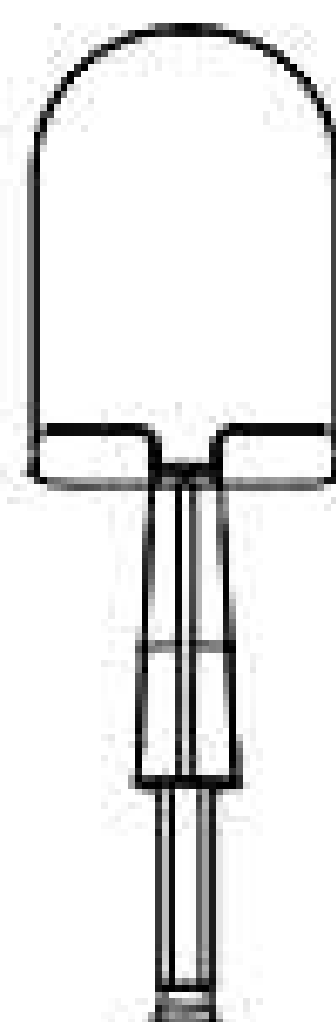


ВОЗЬМИТЕ МАССАЖНОЕ КРЕСЛО СПЕРЕДИ И СЗАДИ.

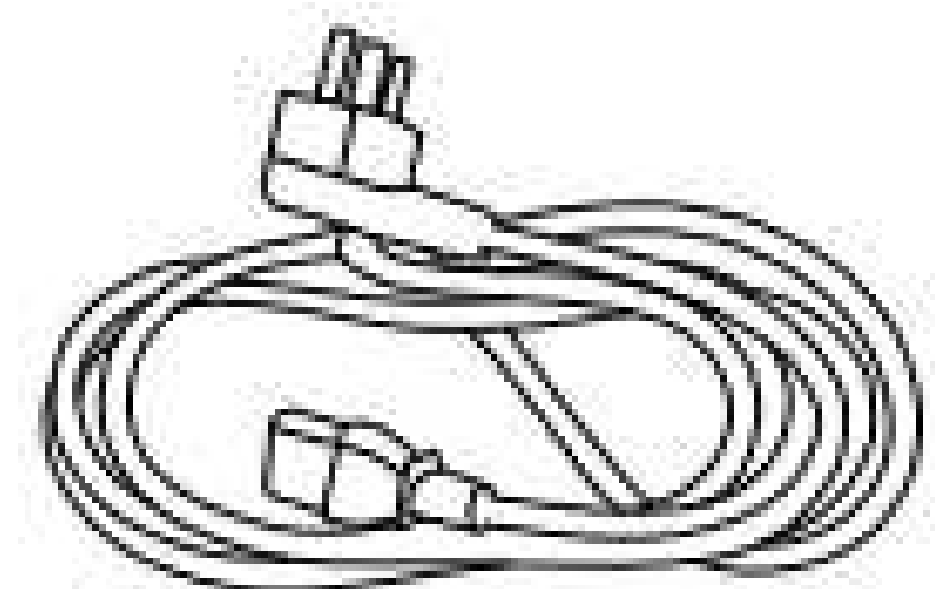
ПРИПОДНЕМИТЕ КРЕСЛО И ПЕРЕТАЩИТЕ В НУЖНОЕ МЕСТО



ПАНЕЛЬ УПРАВЛЕНИЯ



КРОНШТЕЙН ДЛЯ УПРАВЛЕНИЯ ПЛАНШЕТОМ

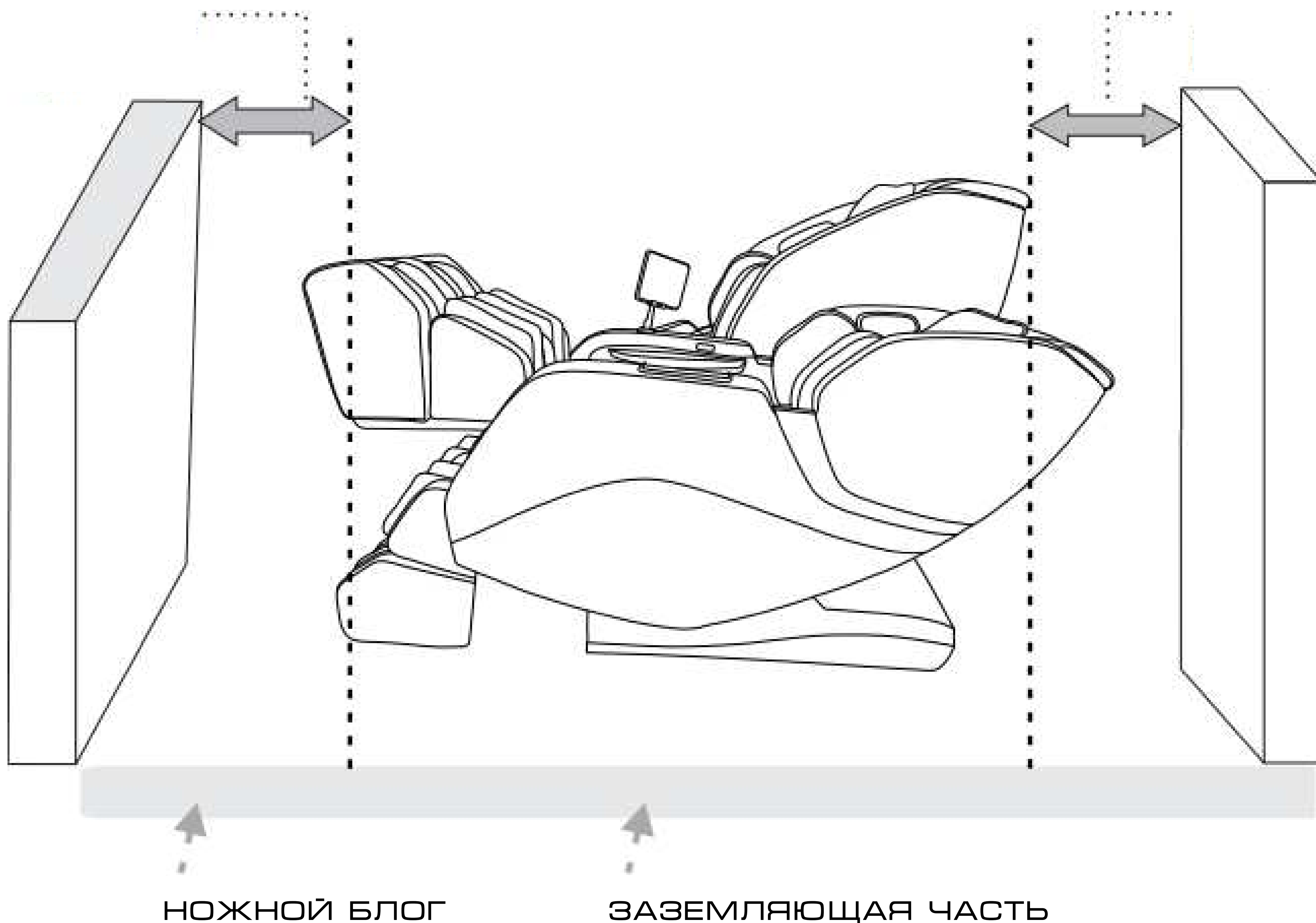


КАБЕЛЬ ПИТАНИЯ

# ИНСТРУКЦИЯ ПО СБОРКЕ

НЕ МЕНЕЕ 50 CM  
ОТ СТЕНЫ

НЕ МЕНЕЕ 2 CM  
ОТ СТЕНЫ



ПОСКОЛЬКУ КРЕСЛО ТЯЖЕЛОЕ, ОНО МОЖЕТ ИСПОРТИТЬ ВАШ ПОЛ ПРИ ДЛИТЕЛЬНОЙ ЭКСПЛУАТАЦИИ. ПОЖАЛУЙСТА, ПОЛОЖИТЕ ОДЕЯЛО ИЛИ ДРУГИЕ МЯГКИЕ ВЕЩИ, ЧТОБЫ ЗАЩИТИТЬ ВАШ ПОЛ.

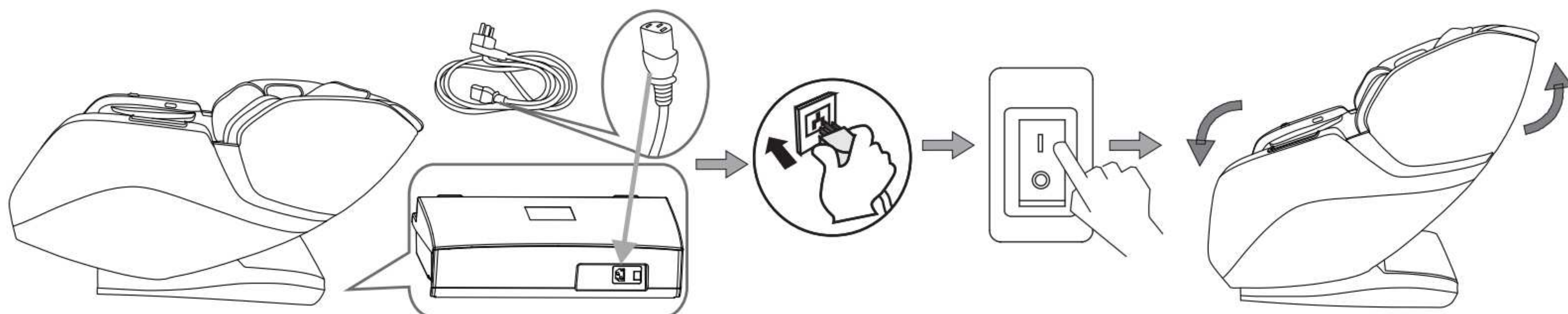
## ВНИМАНИЕ

- НЕ ИСПОЛЬЗУЙТЕ КРЕСЛО ВО ВЛАЖНЫХ МЕСТАХ, ТАКИХ КАК БАССЕЙН, ВАННАЯ КОМНАТА, ВО ИЗБЕЖАНИЕ УТЕЧКИ ИЛИ ПОРАЖЕНИЯ ЭЛЕКТРИЧЕСКИМ ТОКОМ. ВО ИЗБЕЖАНИЕ УТЕЧКИ ИЛИ ПОРАЖЕНИЯ ЭЛЕКТРИЧЕСКИМ ТОКОМ.
- ПОЖАЛУЙСТА, ИСПОЛЬЗУЙТЕ СТУЛ НА РОВНОМ МЕСТЕ, ЧТОБЫ ИЗБЕЖАТЬ ПАДЕНИЯ СТУЛА, ШУМА ИЛИ ДРУГИХ НЕОЖИДАННЫХ НЕПРИЯТНОСТЕЙ.
- НЕ ИСПОЛЬЗУЙТЕ ПОД СОЛНЕЧНЫМИ ЛУЧАМИ ИЛИ РЯДОМ С ПЛИТОЙ ИЛИ ДРУГИМ МЕСТОМ НАГРЕВА, ЧТОБЫ ИЗБЕЖАТЬ ПОРЧИ ОБИВКИ.

# ИНСТРУКЦИЯ ПО СБОРКЕ

## ШАГ 2. ПЕРЕЗАГРУЗКА МАССАЖНОГО КРЕСЛА.

ВСТАВЬТЕ ОДИН КОНЕЦ ШНУРА ПИТАНИЯ В ГНЕЗДО БЛОКА ПИТАНИЯ, А ДРУГОЙ КОНЕЦ В РОЗЕТКУ; ВКЛЮЧИТЕ КНОПКУ ВЫКЛЮЧАТЕЛЯ НА БЛОКЕ ПИТАНИЯ.



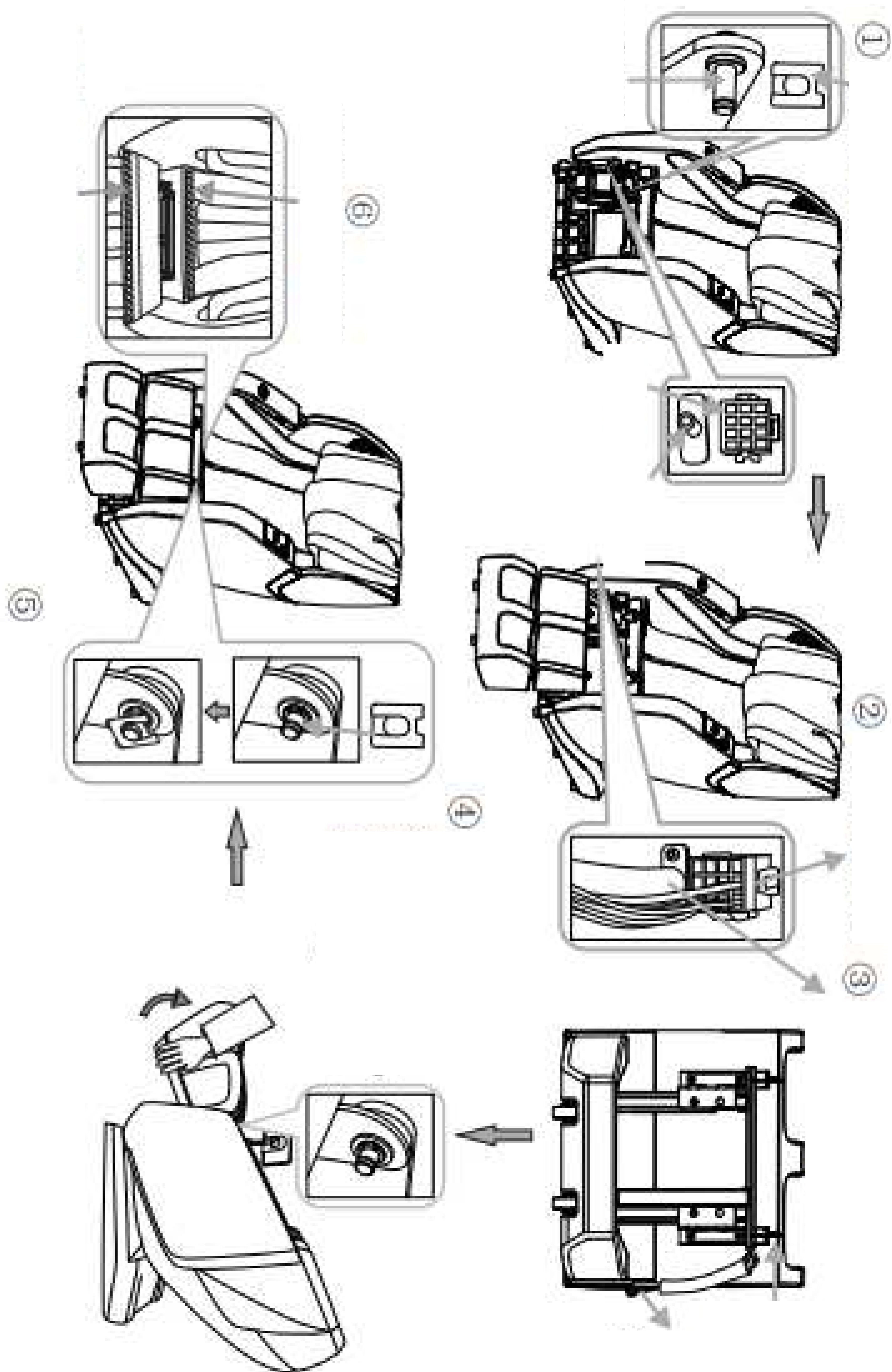
## ШАГ 3. ЗАКРЕПИТЕ ПОДСТАВКУ ДЛЯ НОГ

- СНИМИТЕ СТОПОРНЫЙ ЭЛЕМЕНТ НА ОСИ ПОДВЕСА РАМЫ КРЕСЛА;
- ВСТАВЬТЕ ШТЕКЕР ПРОВОДА ШТЕКЕР ЖГУТА ПРОВОДОВ ПОДСТАВКИ ДЛЯ НОГ В ГНЕЗДО НА КОРПУСЕ КРЕСЛА;
- ВСТАВЬТЕ ТРУБКУ ПОДАЧИ ВОЗДУХА В ПОДСТАВКУ ДЛЯ НОГ, ВСТАВЬТЕ ОСЬ ПОДВЕСА КАРКАСА КРЕСЛА В ОТВЕРСТИЕ ОСЬ РАМЫ СИДЕНЬЯ В ОТВЕРСТИЕ УШКА ДЛЯ ПОДВЕШИВАНИЯ ПОДСТАВКИ ДЛЯ НОГ;
- ВСТАВЬТЕ СТОПОРНУЮ ДЕТАЛЬ НА ОСЬ ПОДВЕСА И ХОРОШО ЗАКРЕПИТЕ ЕГО;
- НАДЕНЬТЕ ЛИПУЧКУ СОЕДИНИТЕЛЬНОЙ КОЖИ ПОДСТАВКИ ДЛЯ НОГ НА ПЕРЕДНЕЙ ЧАСТИ СИДЕНЬЯ.

**ПРИМЕЧАНИЕ:** ПРИ СОЕДИНЕНИИ ВОЗДУШНОЙ ТРУБКИ И ЖГУТА ПРОВОДОВ НЕ СМАТЫВАЙТЕ ТРУБКУ И ЖГУТ ПРОВОДОВ НЕ СМАТЫВАЙТЕ ТРУБКУ И ЖГУТ ПРОВОДОВ ВМЕСТЕ.



# ИНСТРУКЦИЯ ПО СБОРКЕ

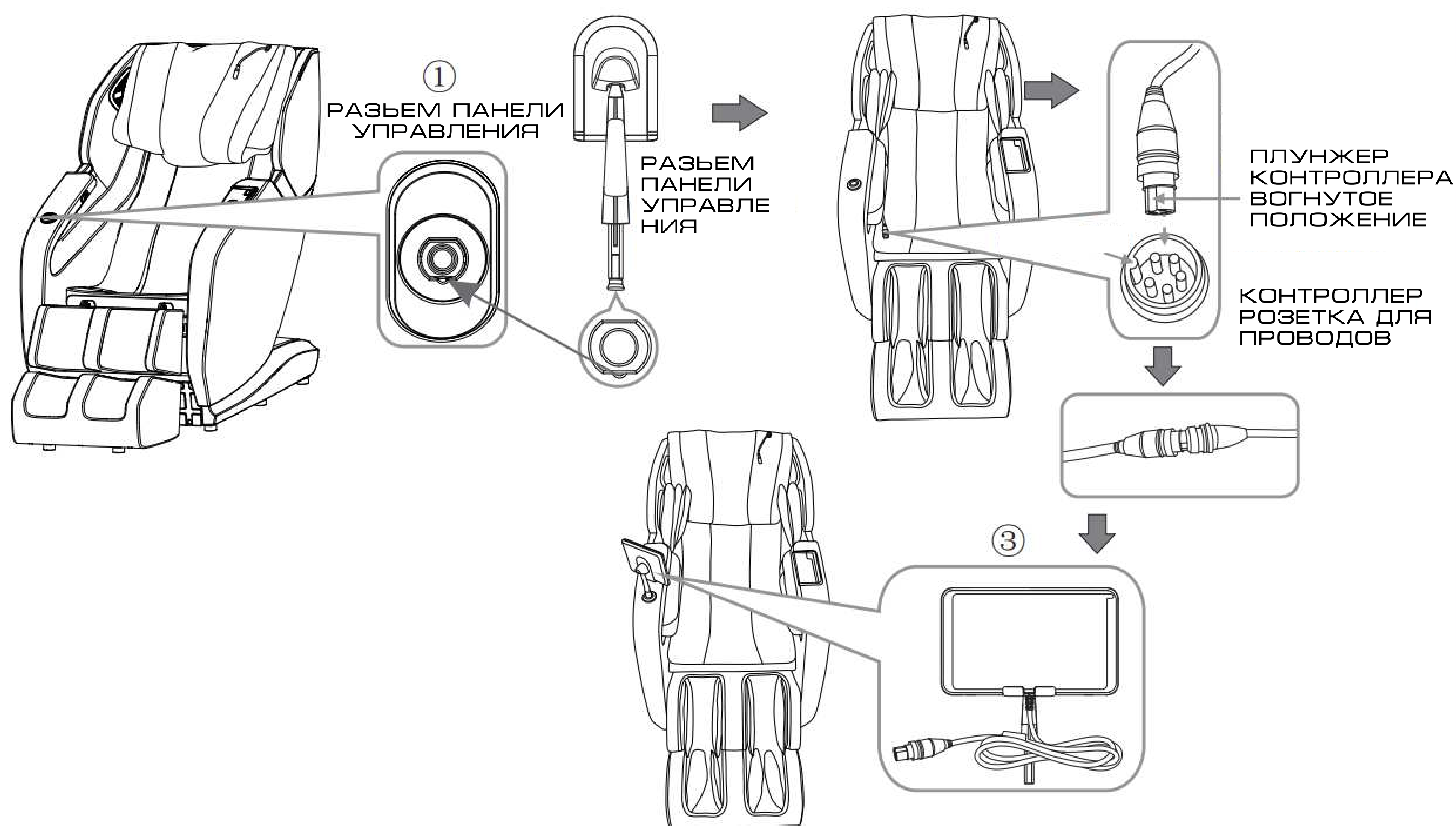


# ИНСТРУКЦИЯ ПО СБОРКЕ

## ШАГ 4. СОБЕРИТЕ КОНТРОЛЛЕР И ДЕРЖАТЕЛЬ КОНТРОЛЛЕРА

ВСТАВЬТЕ ДЕРЖАТЕЛЬ КОНТРОЛЛЕРА В ГНЕЗДО НА ПРАВОМ ПОДЛОКОТНИКЕ, В СООТВЕТСТВИИ С ФОРМОЙ ДЕРЖАТЕЛЯ КОНТРОЛЛЕРА И ОТВЕРСТИЯ ГНЕЗДА, ПОКА НИЖНИЙ ВИНТ КРОНШТЕЙНА НЕ ЗАЩЕЛКНЕТСЯ.

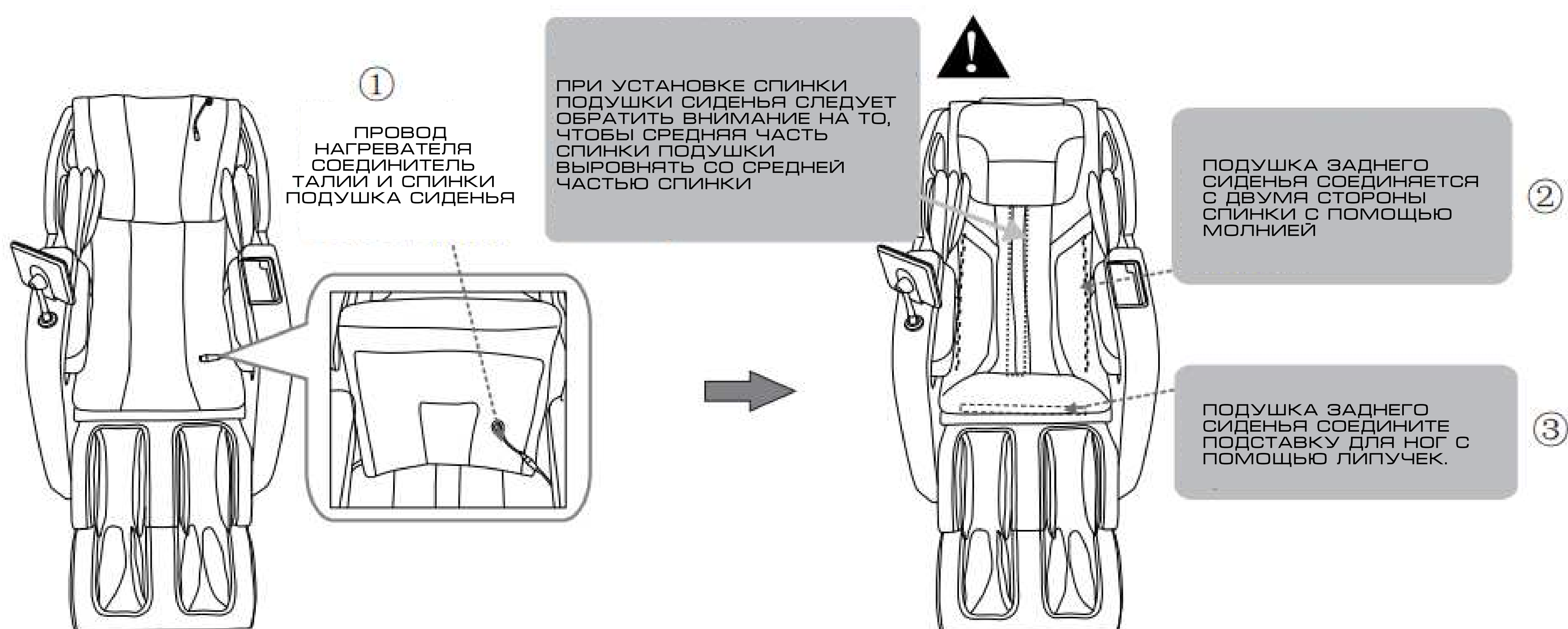
- СОВМЕСТИТЕ ВОГНУТОЕ ПОЛОЖЕНИЕ ШТЕКЕРА РУЧНОГО УПРАВЛЕНИЯ С ВЫПУКЛЫМ ПОЛОЖЕНИЕМ ГНЕЗДА ПРОВОДА РУЧНОГО УПРАВЛЕНИЯ НА ПРАВОЙ СТОРОНЕ СИДЕНЬЯ.
- ВЫРОВНЯЙТЕ ВОГНУТОЕ ПОЛОЖЕНИЕ РАЗЪЕМА ПРОВОДА РУЧНОГО УПРАВЛЕНИЯ С ВЫПУКЛЫМ ПОЛОЖЕНИЕМ ГНЕЗДА ПРОВОДА РУЧНОГО УПРАВЛЕНИЯ НА ПРАВОЙ СТОРОНЕ СИДЕНЬЯ, СОЕДИНИТЕ ИХ ВМЕСТЕ И ЗАТЕМ ЗАТЯНИТЕ ГАЙКУ.
- ПОМЕСТИТЕ ПЛАНШЕТНЫЙ КОНТРОЛЛЕР НА ДЕРЖАТЕЛЬ.



## ШАГ 5. ПОДСОЕДИНИТЕ ПРОВОД ОБОГРЕВАТЕЛЯ И ПОДУШКУ ЗАДНЕГО СИДЕНЬЯ

СОЕДИНИТЕ ПРОВОД НАГРЕВАТЕЛЯ ТАЛИИ И СИДЕНЬЯ, СОЕДИНИТЕ ЗАДНЮЮ ПОДУШКУ И СПИНКУ С ПОМОЩЬЮ МОЛНИИ.

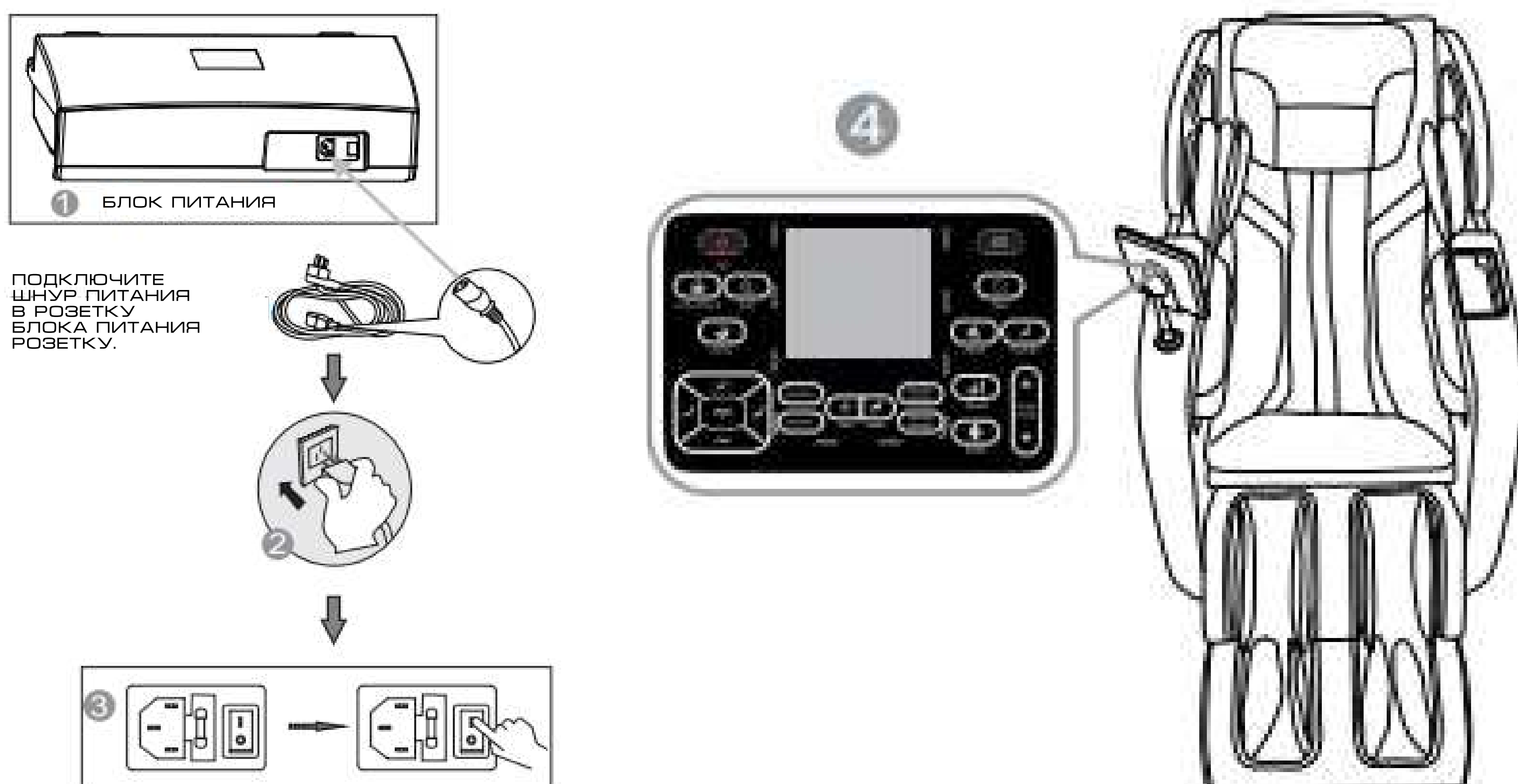
# ИНСТРУКЦИЯ ПО СБОРКЕ



## ШАГ 6. ПОСЛЕ СБОРКИ.




- ВСТАВЬТЕ КАБЕЛЬНУЮ ЛИНИЮ В ОТВЕРСТИЕ А НА БЛОКЕ ПИТАНИЯ, КАК ПОКАЗАНО НА ПРАВОМ РИСУНКЕ.
- ВСТАВЬТЕ ВИЛКУ КАБЕЛЬНОЙ ЛИНИИ В РОЗЕТКУ.
- ВКЛЮЧИТЕ ВЫКЛЮЧАТЕЛЬ ЗА СИЛОВОЙ КОРОБКОЙ. (ВКЛЮЧЕНИЕ/ВЫКЛЮЧЕНИЕ "О/І", НАЖМИТЕ І ВНИЗ, ЧТОБЫ ВКЛЮЧИТЬ ЕГО ВКЛЮЧИТЬ).
- ИСПОЛЬЗУЙТЕ РУЧНОЙ РЕГУЛЯТОР ДЛЯ ВЫБОРА МАССАЖНЫХ ФУНКЦИИ, НАСЛАЖДАЙТЕСЬ РАССЛАБЛЕНИЕМ И КОМФОРТОМ МАССАЖЕМ С ПОМОЩЬЮ НАШЕЙ ПРОДУКЦИИ.

УБЕДИТЕСЬ, ЧТО АВТОМАТИЧЕСКИЙ ВЫКЛЮЧАТЕЛЬ ВЫКЛЮЧЕН, ПРЕЖДЕ ЧЕМ ВСТАВЛЯТЬ ВИЛКУ КАБЕЛЬНОЙ ЛИНИИ В РОЗЕТКУ.



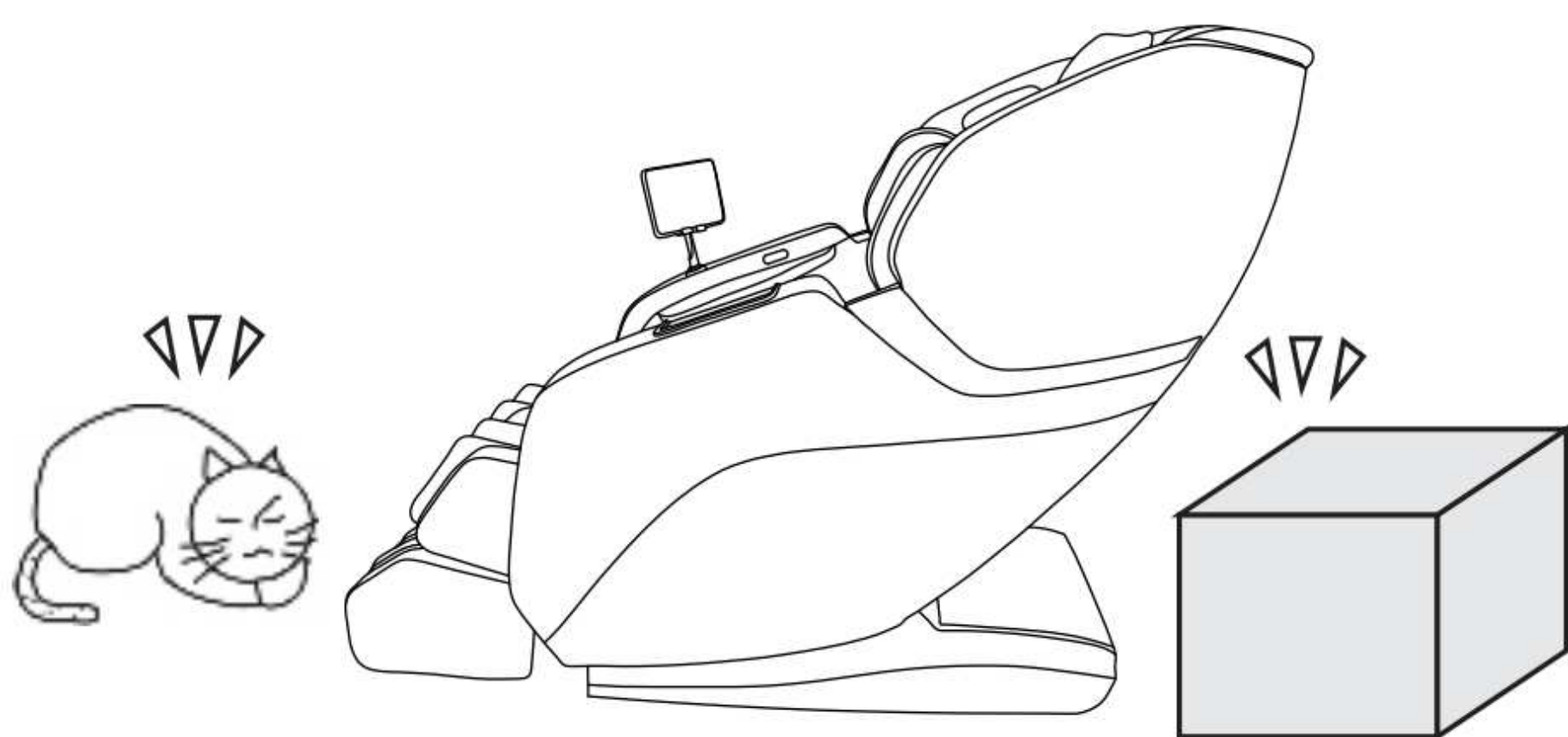
## V. РУКОВОДСТВО ПОЛЬЗОВАТЕЛЯ

### РЕГУЛИРОВКА ПЕРЕД МАССАЖЕМ

-  НЕ ИСПОЛЬЗУЙТЕ СТУЛ В ТАКИХ МЕСТАХ КАК БАССЕЙН, ВАННАЯ КОМНАТА, ЧТОБЫ ИЗБЕЖАТЬ УТЕЧКИ ИЛИ ПОРАЖЕНИЯ ЭЛЕКТРИЧЕСКИМ ТОКОМ.
-  НЕ ЛЕЖИТЕ ПОД СОЛНЕЧНЫМ СВЕТОМ ИЛИ РЯДОМ С ПЛИТОЙ ИЛИ ДРУГИМ НАГРЕВАТЕЛЬНЫМИ ПРИБОРАМИ, ЧТОБЫ ИЗБЕЖАТЬ ПОРЧИ ОБИВКИ.
-  ПОЖАЛУЙСТА, ИСПОЛЬЗУЙТЕ СТУЛ НА РОВНОМ МЕСТЕ, ЧТОБЫ СТУЛ НЕ УПАЛ, НЕ ШУМЕЛ ИЛИ НЕ ВОЗНИКЛИ ДРУГИЕ НЕОЖИДАННЫЕ ПРОБЛЕМЫ

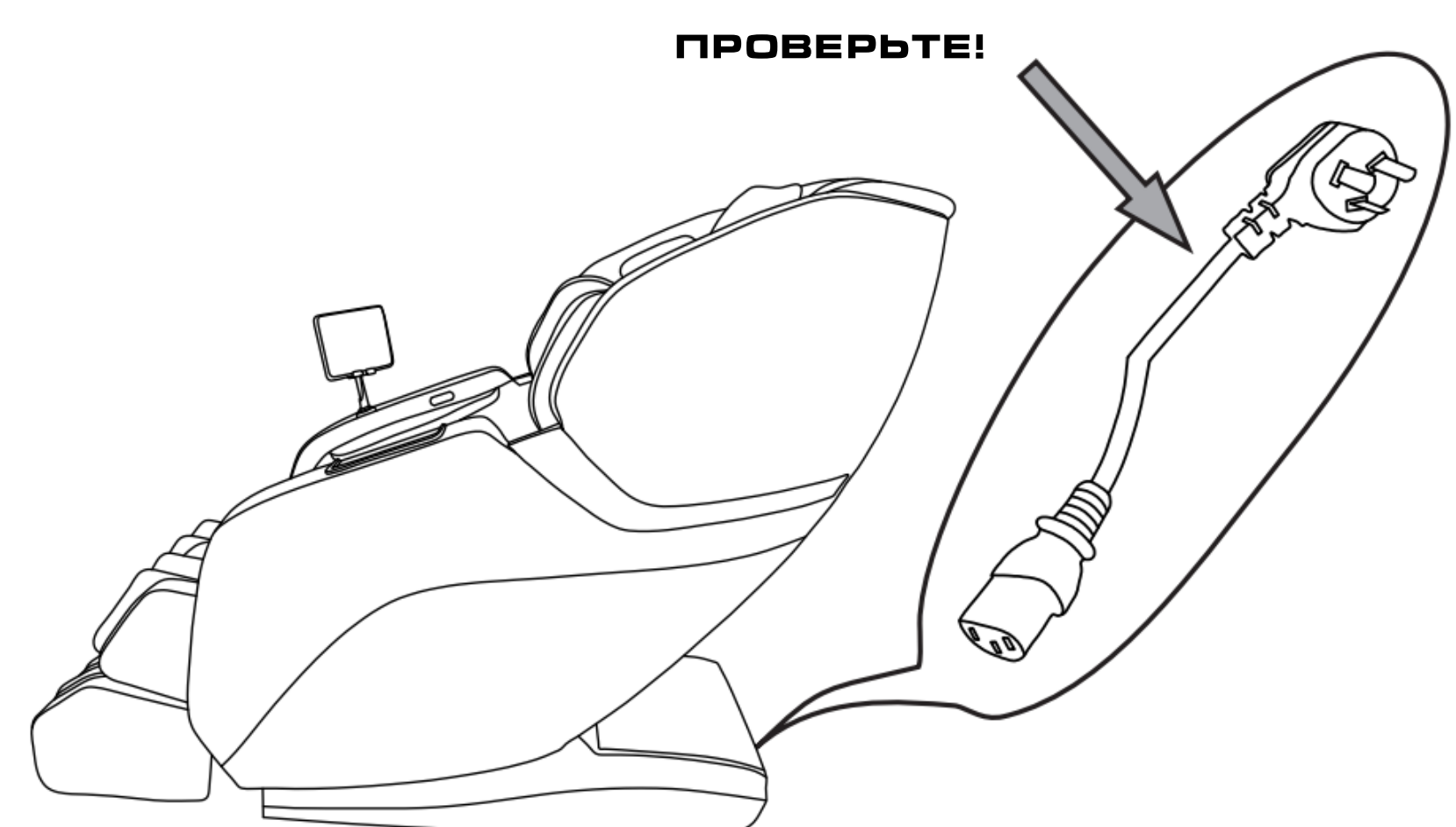
#### • ПРОВЕРЬТЕ МЕСТО:

ПРОВЕРЬТЕ ОБЛАСТЬ, КОГДА СПИНА И НОГИ ВЫТЯНУТЫ, УБЕДИТЕСЬ, ЧТО ВОКРУГ НЕТ ЛЮДЕЙ, ДОМАШНИХ ЖИВОТНЫХ ИЛИ ДРУГИХ ВЕЩЕЙ



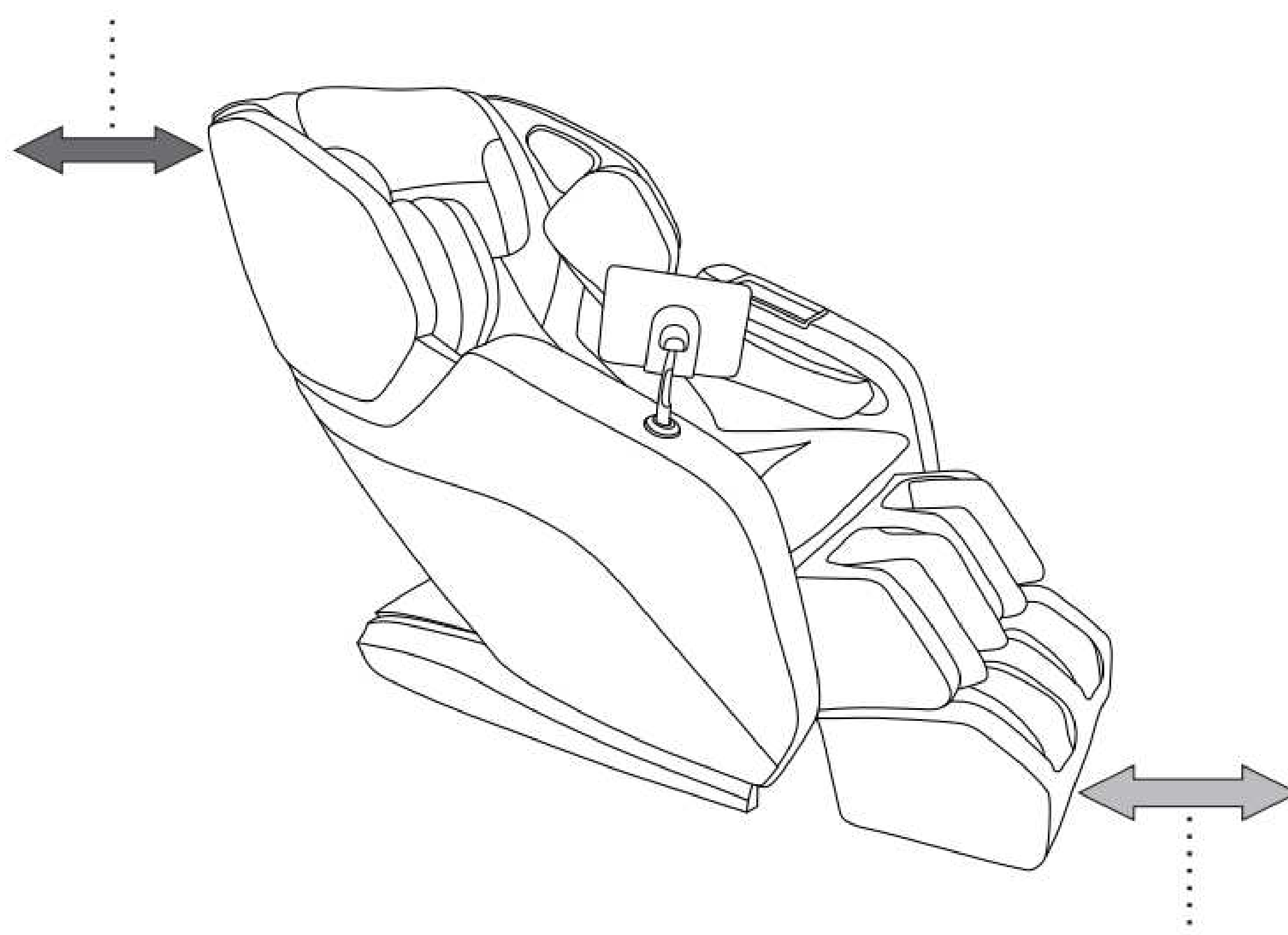
#### • ПРОВЕРЬТЕ КАБЕЛЬ ПИТАНИЯ, ШТЕКЕР:

1. ВОВРЕМЯ ОЧИЩАЙТЕ ВИЛКУ ОТ ПЫЛИ (ИСПОЛЬЗУЯ СУХУЮ ТКАНЬ)
2. ПРОВЕРЬТЕ ОТСУТСТВИЕ ПОВРЕЖДЕНИЯ, ОБРЫВА, ИЗГИБА, РАСТЯЖЕНИЯ, ШНУРА ИЛИ ПРИЖИМАНИЯ ТЯЖЕЛОЙ ВЕЩЬЮ.



### ПРОВЕРЬТЕ МЕСТО РАСПОЛОЖЕНИЯ

- РАЗМЕР ПРОСТРАНСТВА ДЛЯ ИСПОЛЬЗОВАНИЯ СТУЛА. МИНИМУМ 10 СМ ОТ СТЕНЫ



НЕ МЕНЕЕ 30СМ ПЕРЕД НОГАМИ

# РУКОВОДСТВО ПОЛЬЗОВАТЕЛЯ

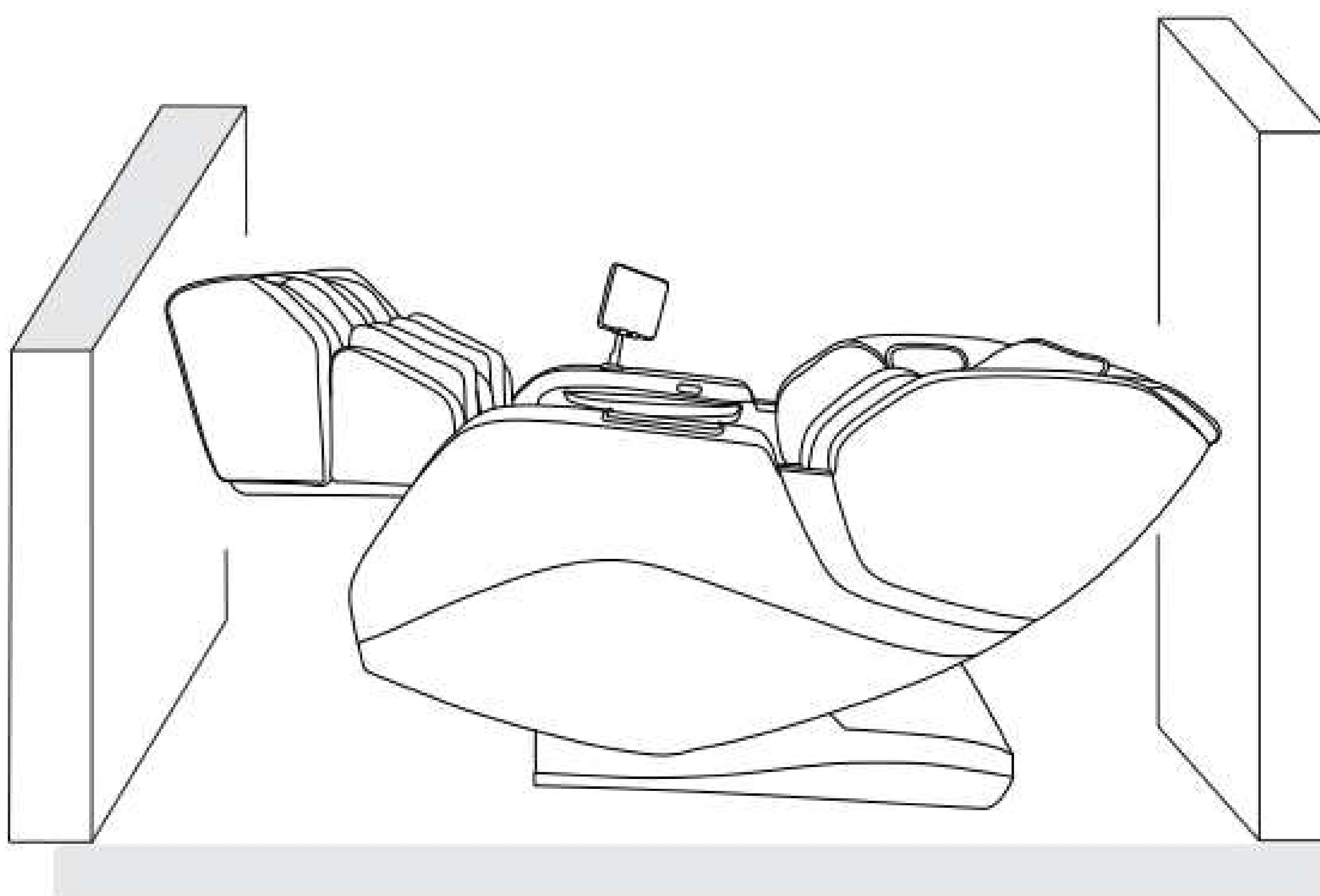
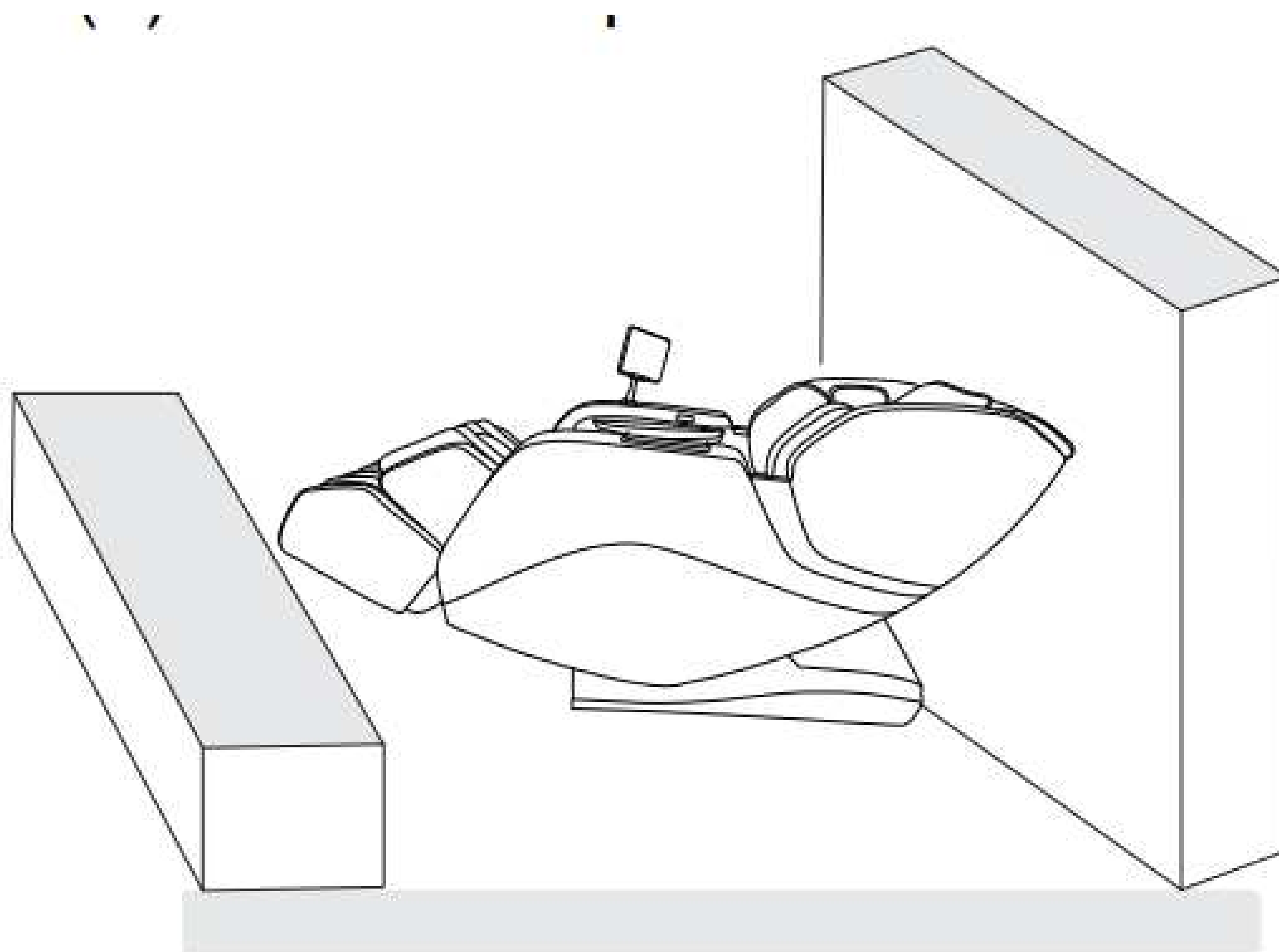
---

## МЕСТО РАСПОЛОЖЕНИЕ

КОГДА СПИНКА ИЛИ ПОДСТАВКА ДЛЯ НОГ ОТКИДЫВАЕТСЯ ИЛИ ВЫДВИГАЕТСЯ, ПОЖАЛУЙСТА, ОБРАТИТЕ ВНИМАНИЕ НА

1) ОТСУТСТВИЕ ДРУГИХ ЛЮДЕЙ ИЛИ ВЕЩЕЙ ВО ВСЕХ НАПРАВЛЕНИЯХ

2) ПРОВЕРИТЬ РАЗМЕР МЕСТА



# РУКОВОДСТВО ПОЛЬЗОВАТЕЛЯ

---

## КАК ПЕРЕДВИНУТЬ МАССАЖНОЕ КРЕСЛО:

НЕ ДВИГАЙТЕ КРЕСЛО В ТО ВРЕМЯ КОГДА ОН РАБОТАЕТ ВО ИЗБЕЖАНИЕ НЕСЧАСТНЫХ СЛУЧАЕВ ИЛИ ПОВРЕЖДЕНИЙ

### КАК ДВИГАТЬ:

СВЯЖИТЕ КАБЕЛИ И ПОЛОЖИТЕ ИХ НА СИДЕНЬЕ, ЧТОБЫ ИЗБЕЖАТЬ ПОВРЕЖДЕНИЙ ПРИ ДВИЖЕНИИ.


ЕСЛИ ВЫ БУДЕТЕ ТОЛКАТЬ СТУЛ, ЭТО МОЖЕТ ПОВРЕДИТЬ ВНУТРЕННИЕ ЧАСТИ.

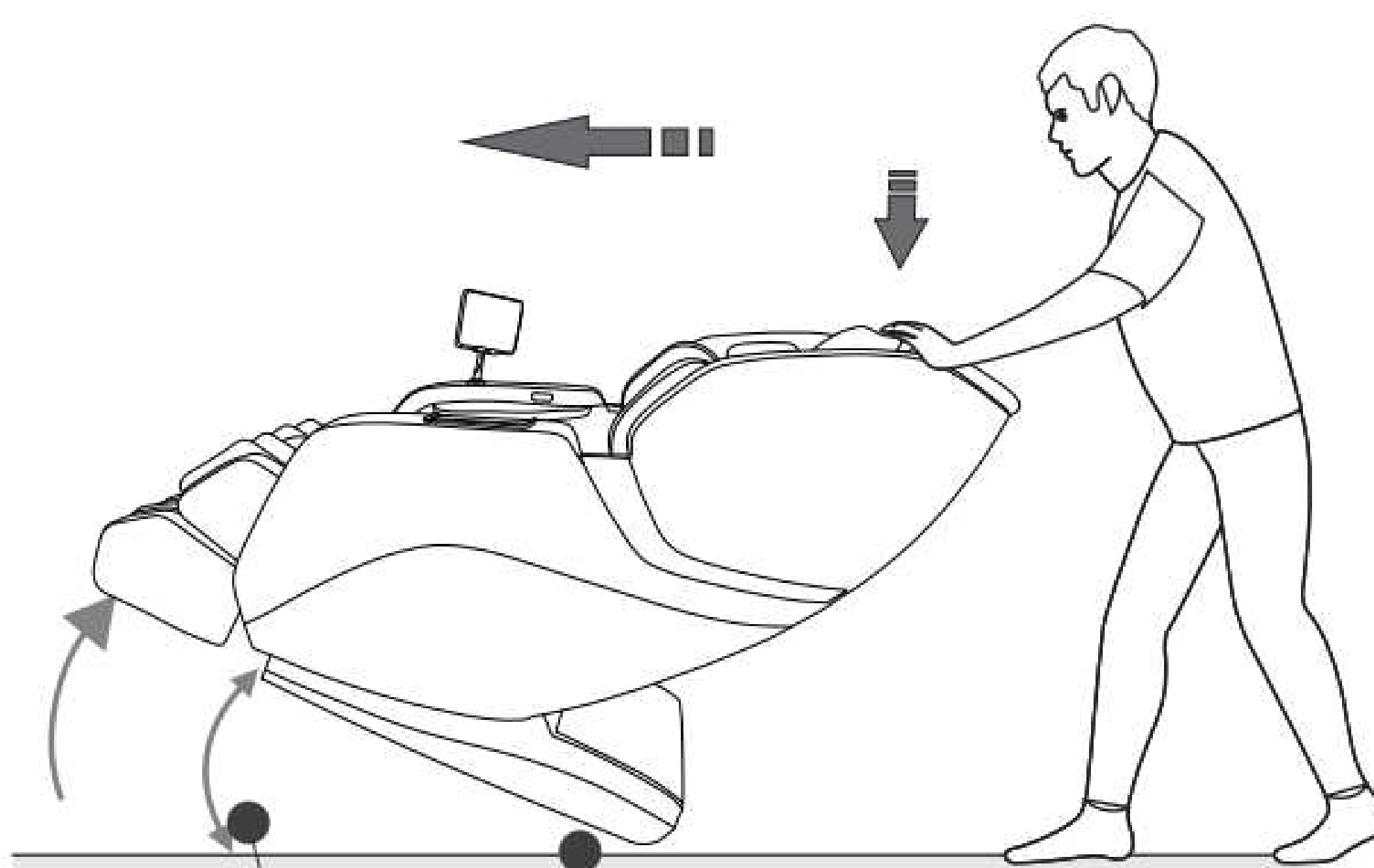
НЕ ИСПОЛЬЗУЙТЕ РОЛИКИ, ЕСЛИ ПОЛ ДЕРЕВЯННЫЙ ИЛИ ИЗ ДРУГОГО ЛЕГКО ПОВРЕЖДАЕМОГО МАТЕРИАЛА, ДЛЯ ПЕРЕДВИЖЕНИЯ НЕОБХОДИМО ЕЩЕ 2 ЧЕЛОВЕКА.

УБЕДИТЕСЬ ЧТО ПИТАНИЕ ВЫКЛЮЧЕНО И ВИЛКА НЕ КАСАЕТСЯ ПОЛА

### ВНИМАНИЕ!

ПОДНИМИТЕ ПОДСТАВКУ ДЛЯ НОГ. ЗАТЕМ ПОДТОЛКНИТЕ СТУЛ К МЕСТУ НАЗНАЧЕНИЯ И ПОСТАВЬТЕ ЕГО.

 **ПОЖАЛУЙСТА, ДЕРЖИТЕ ПОДСТАВКУ ДЛЯ НОГ, КОГДА ПЕРЕМЕЩАЕТЕ КРЕСЛО, КАК ПОКАЗАНО НА РИСУНКЕ, ВО ИЗБЕЖАНИЕ КАКИХ-ЛИБО ЦАРАПИН НА КОЖЗАМЕНИТЕЛЕ**



### РЕГУЛИРОВКА ПЕРЕД МАССАЖЕМ:

- ПЕРЕД РЕГУЛИРОВКОЙ, ПОЖАЛУЙСТА, УБЕДИТЕСЬ ЧТО МАССАЖНАЯ ГОЛОВКА НАХОДИТСЯ В ЦЕНТРАЛЬНОЙ ЧАСТИ СИДЕНЬЯ, ПРЕЖДЕ ЧЕМ СЕСТЬ НА СТУЛ.

ЧТОБЫ ИЗБЕЖАТЬ ТРАВМ, ВЫЗВАННЫХ НЕПРАВИЛЬНЫМ ПОЛОЖЕНИЕМ МАССАЖНОЙ ГОЛОВКИ.

### ОТСЛЕЖИВАЙТЕ АКУПУНКТУРНЫЕ ТОЧКИ

- ПРИ ОПРЕДЕЛЕНИИ ПОЛОЖЕНИЯ ТОЧЕК АКУПУНКТУРЫ, ЕСЛИ МАССАЖНАЯ ГОЛОВКА НЕ МОЖЕТ ОПРЕДЕЛИТЬ ЭФФЕКТИВНОЕ ПОЛОЖЕНИЕ ВЫСОТЫ ПЛЕЧА, ФАКТИЧЕСКОЕ ПОЛОЖЕНИЕ ВЫСОТЫ ПЛЕЧА ВЫБЕРИТЕ ПО УМОЛЧАНИЮ ПРОГРАММУ ДЛЯ СРЕДНЕЙ ЧАСТИ СПИНЫ

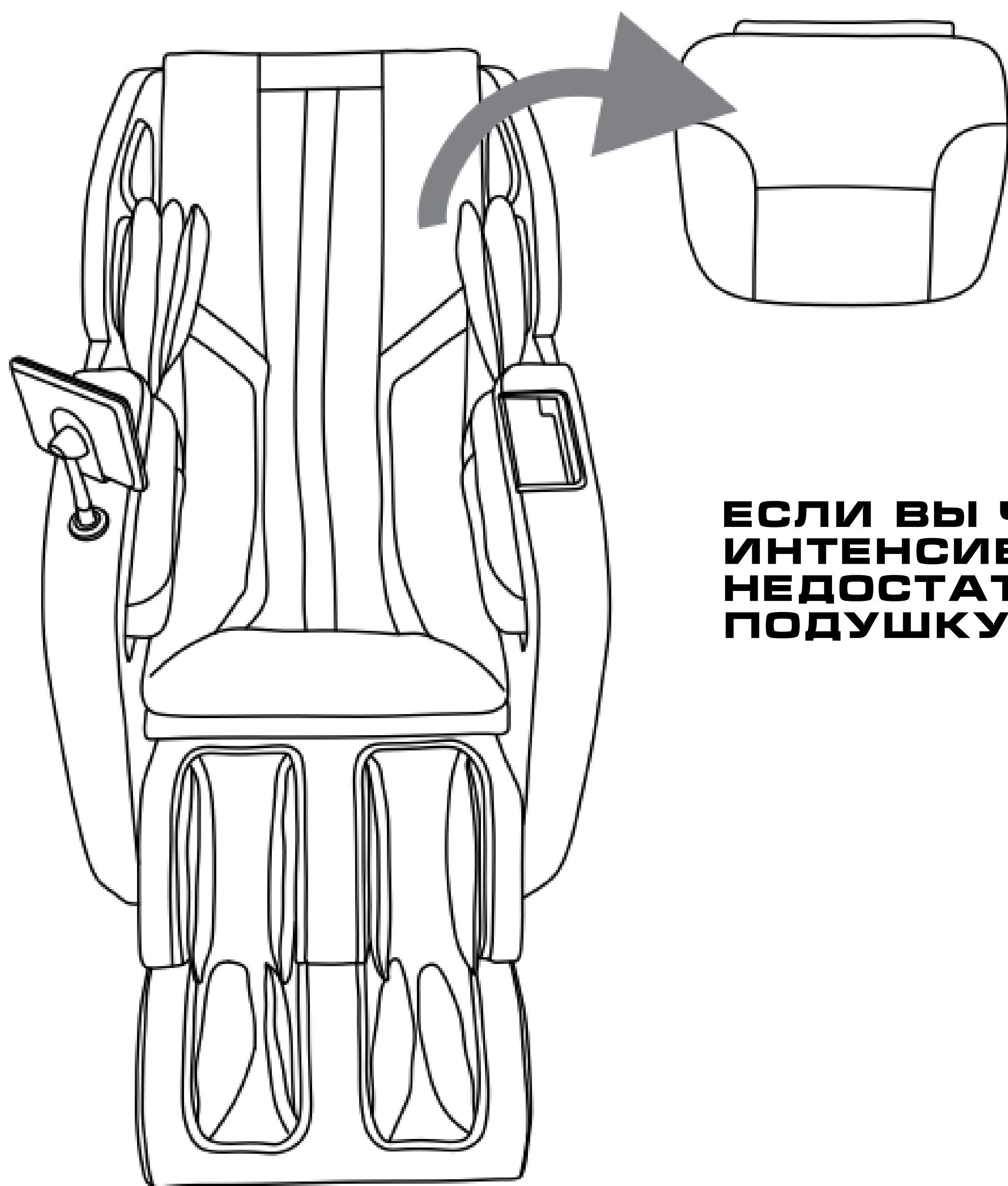
### ПРАВИЛЬНАЯ ПОЗИЦИЯ

ВАША СПИНА РАСПОЛОЖЕНА НА СПИНКЕ СТУЛА, ГОЛОВА РАСПОЛОЖЕНА НА ПОДУШКЕ. ПУЛЬТ ДИСТАНЦИОННОГО УПРАВЛЕНИЯ ИЗДАЕТ ЗВУКОВОЙ СИГНАЛ ПОСЛЕ ЗАВЕРШЕНИЯ ОБНАРУЖЕНИЯ ТОЧКИ АКУПУНКТУРЫ, КОГДА ТРЕБУЕТСЯ МИКРОРЕГУЛИРОВКА, ПРОСТО НАЖМИТЕ КНОПКУ ВВЕРХ / ВНИЗ

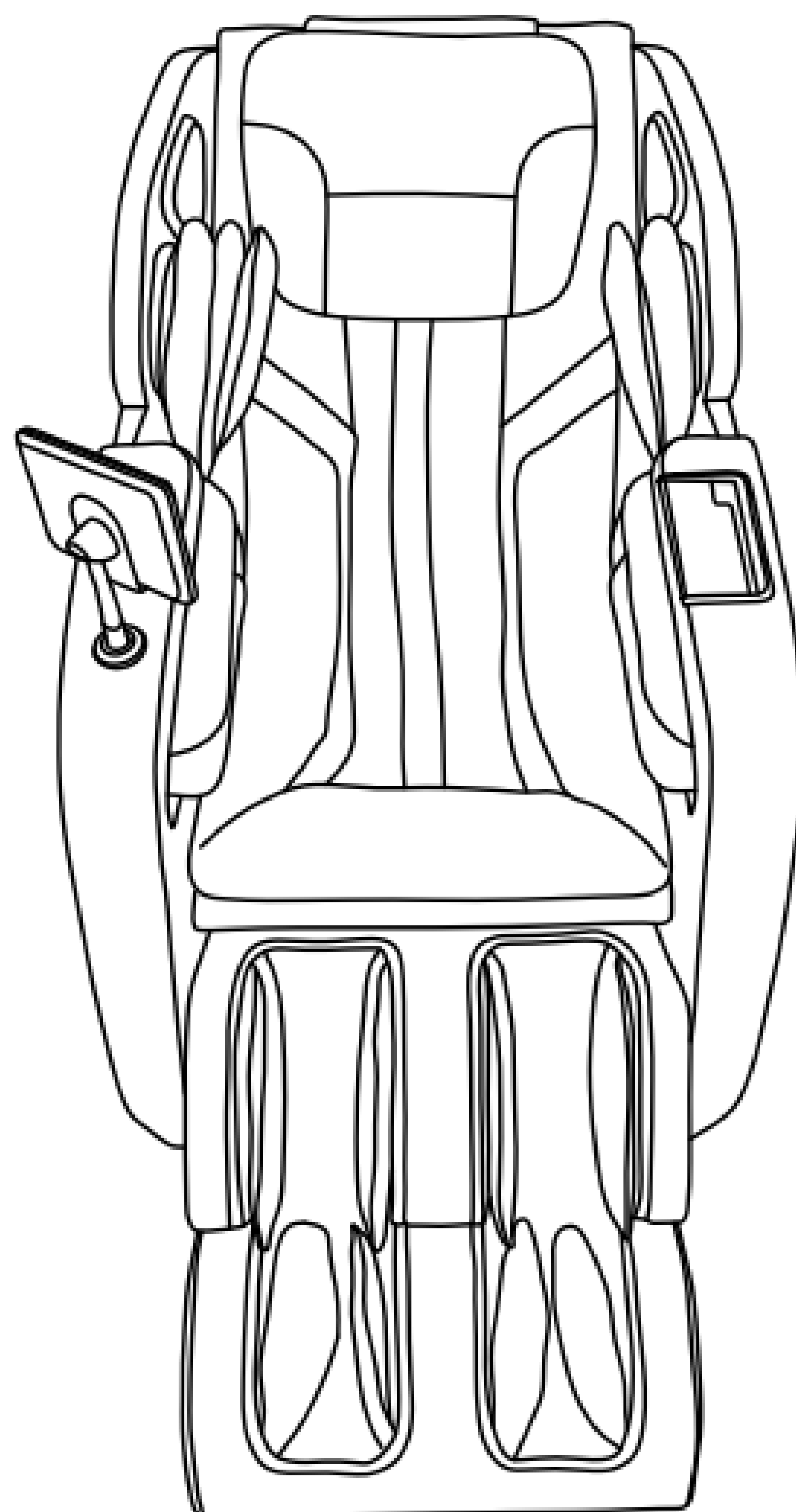
## РУКОВОДСТВО ПОЛЬЗОВАТЕЛЯ

---

НА ПУЛЬТЕ ДИСТАНЦИОННОГО УПРАВЛЕНИЯ. ИЗБЕГАЙТЕ ТОГО, ЧТО МАССАЖНАЯ ГОЛОВКА ОПРЕДЕЛИЛА НЕПРАВИЛЬНОЕ ПОЛОЖЕНИЕ ТОЧЕК АКУПУНКТУРЫ.

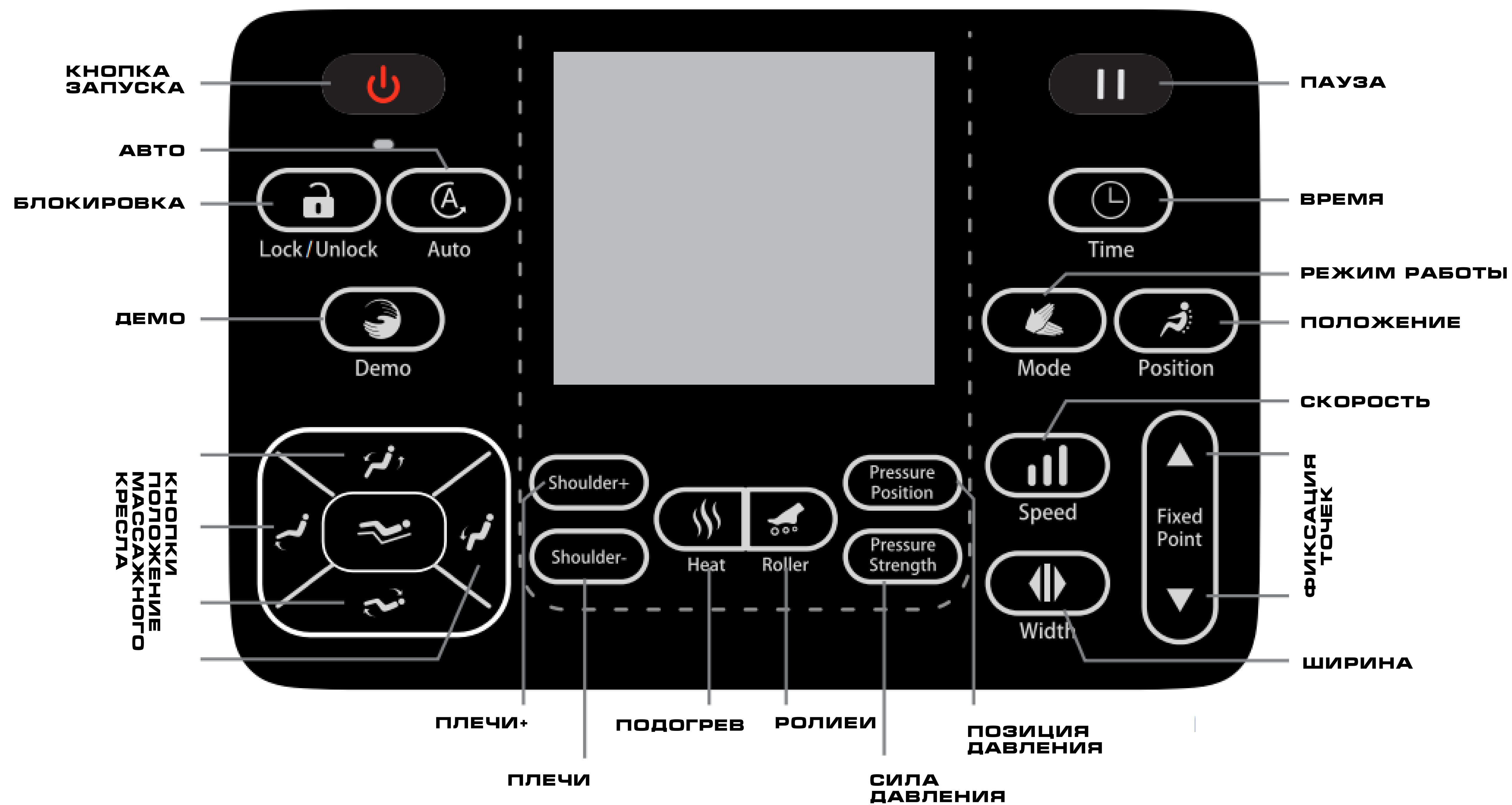


**ЕСЛИ ВЫ ЧУВСТВУЕТЕ, ЧТО ИНТЕНСИВНОСТЬ НЕДОСТАТОЧНА, СНИМИТЕ ПОДУШКУ.**



**ПОСКОЛЬКУ КРЕСЛО ТЯЖЕЛОЕ, ОН МОЖЕТ ИСПОРТИТЬ ВАШ ПОЛ ПРИ ИСПОЛЬЗОВАНИИ В ТЕЧЕНИИ ДЛИТЕЛЬНОГО ВРЕМЕНИ. ПОЛОЖИТЕ ОДЕЯЛО ИЛИ ДРУГИЕ МЯГКИЕ ВЕЩИ, ЧТОБЫ ЗАЩИТИТЬ ПОЛ.**

# РУКОВОДСТВО ПОЛЬЗОВАТЕЛЯ



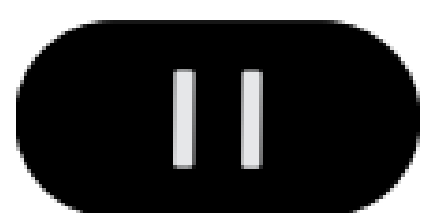


# РУКОВОДСТВО ПОЛЬЗОВАТЕЛЯ

---



1. В РЕЖИМЕ ОЖИДАНИЯ НАЖМИТЕ КНОПКУ ON/OFF, МАССАЖНОЕ КРЕСЛО ПЕРЕЙДЕТ В СОСТОЯНИЕ ON В СОСТОЯНИИ ON; В СОСТОЯНИИ ON НАЖМИТЕ КНОПКУ ON/OFF, МАССАЖНОЕ КРЕСЛО ВЫКЛЮЧИТСЯ И ВЕРНЕТСЯ В ИСХОДНОЕ СОСТОЯНИЕ. ВЫКЛЮЧИТСЯ И ВЕРНЕТСЯ В ИСХОДНОЕ СОСТОЯНИЕ.



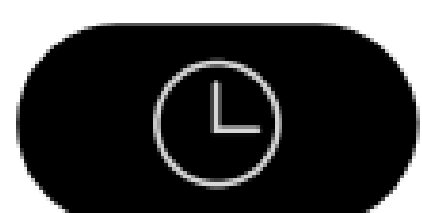
2. В СОСТОЯНИИ ВКЛ НАЖМИТЕ ЭТУ КНОПКУ, ЧТОБЫ ПРИОСТАНОВИТЬ ТЕКУЩУЮ ФУНКЦИЮ, НАЖМИТЕ ЕЕ СНОВА, ЧТОБЫ ПРОДОЛЖЕНИЯ ФУНКЦИИ; В РЕЖИМЕ ПАУЗЫ МОЖНО ИСПОЛЬЗОВАТЬ ТОЛЬКО КНОПКУ ON/OFF И ОТПУСТИТЬ КНОПКУ КНОПКА ПАУЗЫ МОЖЕТ БЫТЬ ИСПОЛЬЗОВАНА.



3. В СОСТОЯНИИ ON, ЕСЛИ В ТЕЧЕНИЕ 1 МИНУТЫ НЕ БУДЕТ ПРОИЗВЕДЕНО НИ ОДНОЙ ОПЕРАЦИИ ИЛИ НАЖАТА КНОПКА LOCK, ВСЕ КНОПКИ ПЕРЕЙДУТ В РЕЖИМ БЛОКИРОВКИ. ВСЕ КНОПКИ ПЕРЕЙДУТ В РЕЖИМ БЛОКИРОВКИ, ТЕПЕРЬ МОЖНО ИСПОЛЬЗОВАТЬ ТОЛЬКО КНОПКИ ВКЛ/ВЫКЛ, ПАУЗА И РАЗБЛОКИРОВКА. МОЖНО ИСПОЛЬЗОВАТЬ; НАЖМИТЕ КНОПКУ РАЗБЛОКИРОВКИ НА ЭКРАНЕ, ЧТОБЫ ОТМЕНИТЬ РЕЖИМ БЛОКИРОВКИ. РЕЖИМ БЛОКИРОВКИ.



4. В СОСТОЯНИИ ВКЛ НАЖМИТЕ КНОПКУ АВТО, ОН МОЖЕТ ЦИРКУЛИРОВАТЬ ПО ПОРЯДКУ СРЕДИ 7 АВТОМАТИЧЕСКИХ ПРОГРАММ, КОТОРЫЕ ОТОБРАЖАЮТСЯ НА ЭКРАНЕ. ПРОГРАММ, КОТОРЫЕ ОТОБРАЖАЮТСЯ НА ЭКРАНЕ.



5. ВО ВКЛЮЧЕННОМ СОСТОЯНИИ НАЖМИТЕ КНОПКУ TIME, ЧТОБЫ ОТРЕГУЛИРОВАТЬ ВРЕМЯ МАССАЖА КРЕСЛА, 10 МИН, 20 МИНУТ И 30 МИНУТ НА ВЫБОР.



6. В СОСТОЯНИИ ON НАЖМИТЕ КНОПКУ , ЧТОБЫ ВОЙТИ В ПРОГРАММУ МАССАЖА "DEMO".



7. В СОСТОЯНИИ ON НАЖМИТЕ ЭТУ КНОПКУ, ЧТОБЫ ВОЙТИ В РУЧНОЙ МАССАЖ, РАЗМИНАНИЕ, ПОСТУКИВАНИЕ, РАЗМИНАНИЕ И ПОСТУКИВАНИЕ, ШИАЦУ, ПОСТУКИВАНИЕ НА ВЫБОР.



8. ВО ВКЛЮЧЕННОМ СОСТОЯНИИ, В РЕЖИМЕ РУЧНОГО МАССАЖА, ВЫ МОЖЕТЕ НАЖАТЬ КНОПКУ, ЧТОБЫ ВЫБРАТЬ ПОЛНЫЙ, ЧАСТИЧНЫЙ И ТОЧЕЧНЫЙ МАССАЖ.



9. В СОСТОЯНИИ ON, НАЖМИТЕ И УДЕРЖИВАЙТЕ ЭТУ КНОПКУ, СПИНКА ПОДНИМАЕТСЯ ВВЕРХ, А НОГА ОТПУСТИТЕ ЭТУ КНОПКУ, СПИНКА И НОЖКИ ПЕРЕСТАНУТ ДВИГАТЬСЯ.



10. В СОСТОЯНИИ ON, НАЖМИТЕ И УДЕРЖИВАЙТЕ ЭТУ КНОПКУ, СПИНКА ОПУСКАЕТСЯ ВНИЗ, А НОГА ОТПУСТИТЕ ЭТУ КНОПКУ, СПИНКА И НОЖКИ ПЕРЕСТАНУТ РАБОТАТЬ.



11. В СОСТОЯНИИ ON, НАЖМИТЕ И УДЕРЖИВАЙТЕ ЭТУ КНОПКУ, НОГА ПОДНИМЕТСЯ ВВЕРХ, ОТПУСТИТЕ ЭТУ КНОПКУ. НОГА ПЕРЕСТАНЕТ РАБОТАТЬ И ЗАФИКСИРУЕТСЯ В ЭТОМ ПОЛОЖЕНИИ.



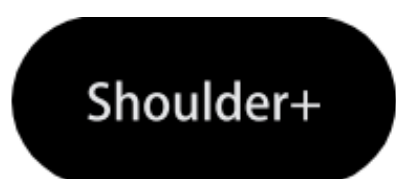
12. В СОСТОЯНИИ ON, НАЖМИТЕ И УДЕРЖИВАЙТЕ ЭТУ КНОПКУ, НОГА ОПУСТИТСЯ ВНИЗ, ОТПУСТИТЕ ЭТУ КНОПКУ. НОГА ПЕРЕСТАНЕТ РАБОТАТЬ И ЗАФИКСИРУЕТ ЭТО ПОЛОЖЕНИЕ.

# РУКОВОДСТВО ПОЛЬЗОВАТЕЛЯ

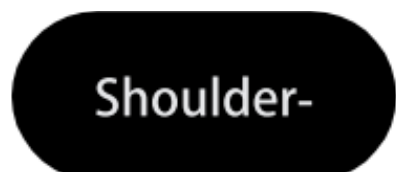
---



13. ВО ВКЛЮЧЕННОМ СОСТОЯНИИ НАЖМИТЕ ЭТУ КНОПКУ, ЧТОБЫ ОТРЕГУЛИРОВАТЬ ПОЛОЖЕНИЕ КРЕСЛА В ПОЛОЖЕНИЕ НУЛЕВОЙ ГРАВИТАЦИИ, ЗАТЕМ НАЖМИТЕ КНОПКУ ЕЩЕ РАЗ, ЧТОБЫ ПЕРЕВЕСТИ КРЕСЛО В ИСХОДНОЕ РАБОЧЕЕ СОСТОЯНИЕ.



14. В СОСТОЯНИИ ВКЛ, КОГДА ОПРЕДЕЛЕНИЕ ВЫСОТЫ ПЛЕЧ ЗАВЕРШЕНО И ВЫСОТА ПЛЕЧ МОЖЕТ БЫТЬ ОТРЕГУЛИРОВАНА. НАЖМИТЕ ЭТУ КНОПКУ ДЛЯ РЕГУЛИРОВКИ ВЫСОТЫ ПЛЕЧ  
ОТПУСТИТЕ ЭТУ КНОПКУ, ЧТОБЫ ОСТАНОВИТЬ РЕГУЛИРОВКУ ВЫСОТЫ ПЛЕЧ.



15. В СОСТОЯНИИ ON, КОГДА ОПРЕДЕЛЕНИЕ ВЫСОТЫ ПЛЕЧ ЗАВЕРШЕНО И ВЫСОТА ПЛЕЧА МОЖЕТ БЫТЬ ОТРЕГУЛИРОВАНА. НАЖАТИЕ ЭТОЙ КНОПКИ ПОЗВОЛЯЕТ ОТРЕГУЛИРОВАТЬ ВЫСОТУ ПЛЕЧА  
ОТПУСТИТЕ ЭТУ КНОПКУ, ЧТОБЫ ОСТАНОВИТЬ РЕГУЛИРОВКУ ВЫСОТЫ ПЛЕЧ.



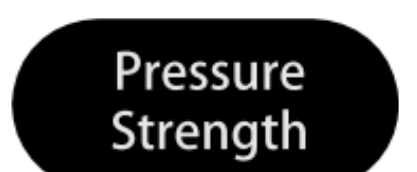
16. В СОСТОЯНИИ ON, НАЖМИТЕ ЭТУ КНОПКУ ДЛЯ ВКЛЮЧЕНИЯ И ВЫКЛЮЧЕНИЯ ОТОПЛЕНИЯ.



17. В СОСТОЯНИИ ON НАЖМИТЕ ЭТУ КНОПКУ, ЧТОБЫ ВКЛЮЧИТЬ И ВЫКЛЮЧИТЬ НОЖНОЙ РОЛИК.



18. В СОСТОЯНИИ ON, НАЖМИТЕ ЭТУ КНОПКУ, ЧТОБЫ ОТКРЫТЬ РУЧНОЕ НАГНЕТАНИЕ ВОЗДУХА, КОТОРОЕ МОЖЕТ ПЕРЕКЛЮЧАТЬСЯ МЕЖДУ ВСЕМ ТЕЛОМ, ВЕРХНЕЙ ЧАСТЬЮ ТЕЛА И НИЖНЕЙ ЧАСТЬЮ ТЕЛА И ОСТАНАВЛИВАТЬСЯ.



19. ПРИ ВКЛЮЧЕННОМ СОСТОЯНИИ И МАССАЖЕ ДАВЛЕНИЕМ ВОЗДУХА НАЖМИТЕ ЭТУ КНОПКУ, ЧТОБЫ ОТРЕГУЛИРОВАТЬ ИНТЕНСИВНОСТЬ ДАВЛЕНИЯ ВОЗДУХА. ИНТЕНСИВНОСТЬ ДАВЛЕНИЯ МОЖНО НАСТРОИТЬ 5 УРОВНЕЙ.



20. В СОСТОЯНИИ ON, РЕЖИМ РУЧНОГО МАССАЖА, НАЖМИТЕ ЭТУ КНОПКУ, ЧТОБЫ ОТРЕГУЛИРОВАТЬ СКОРОСТЬ МАССАЖА. СКОРОСТЬ МАССАЖА, МОЖНО ОТРЕГУЛИРОВАТЬ 5 УРОВНЕЙ, КРОМЕ МАССАЖА ШИАЦУ.

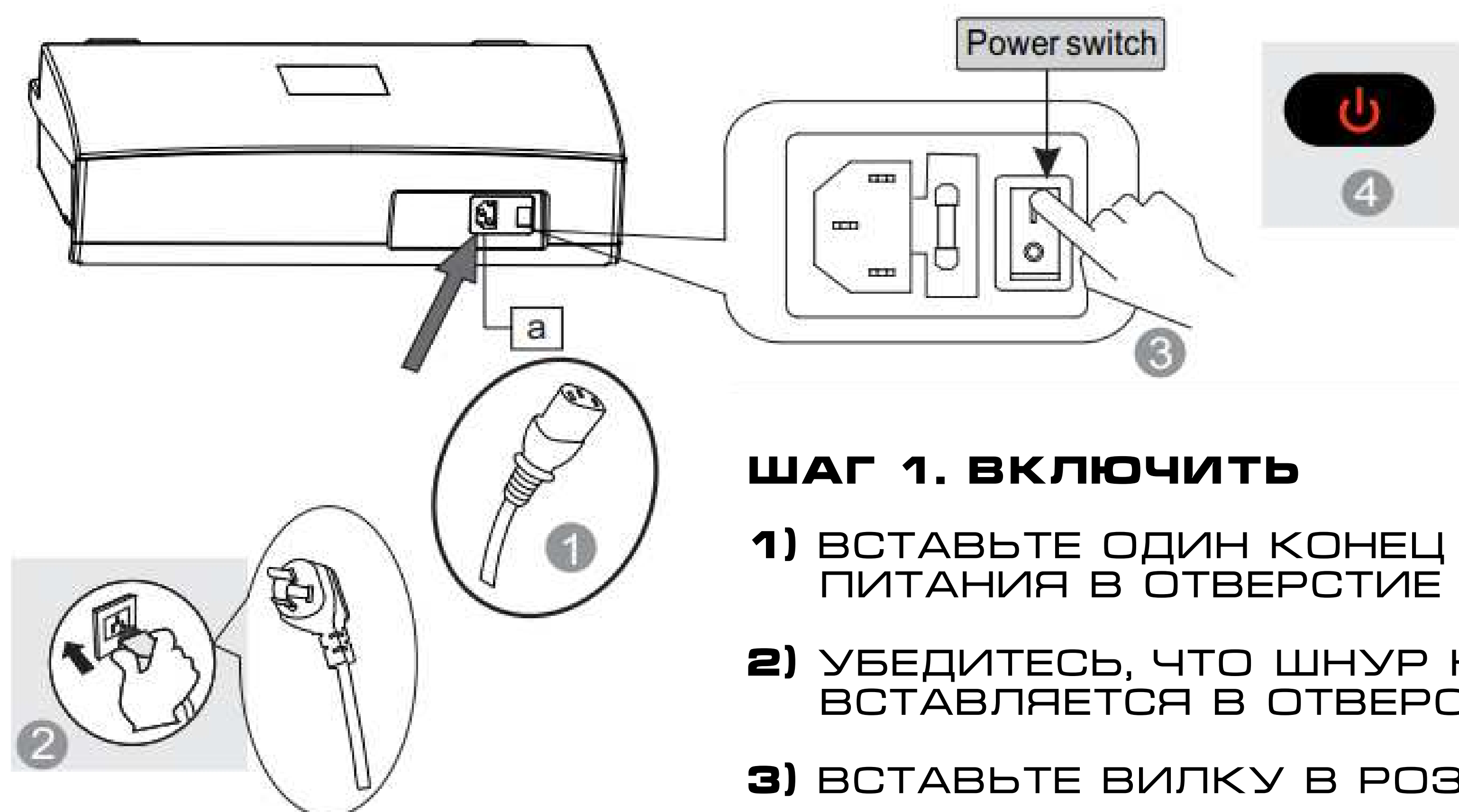


21. В СОСТОЯНИИ ВКЛ, РЕЖИМ РУЧНОГО МАССАЖА, КРОМЕ РАЗМИНАНИЯ, РАЗМИНАНИЯ И ПОСТУКИВАНИЯ, НАЖМИТЕ ЭТУ КНОПКУ, ЧТОБЫ НАСТРОИТЬ ШИРИНУ МАССАЖА: УЗКИЙ, СРЕДНИЙ И МОЖНО ВЫБРАТЬ ШИРОКУЮ.



22. В СОСТОЯНИИ ON, РУЧНОЙ РЕЖИМ ФИКСИРОВАННОЙ ТОЧКИ, УДЕРЖИВАЙТЕ КЛАВИШИ ВВЕРХ И ВНИЗ, ЧТОБЫ ОТРЕГУЛИРОВАТЬ ДВИЖЕНИЕ МАССАЖНОГО АППАРАТА ВВЕРХ ИЛИ ВНИЗ, ОТПУСТИТЕ КЛАВИШУ, ЧТОБЫ ОСТАНОВИТЬ РАБОТУ.

## VI. ИНСТРУКЦИЯ ПО ЭКСПЛУАТАЦИИ

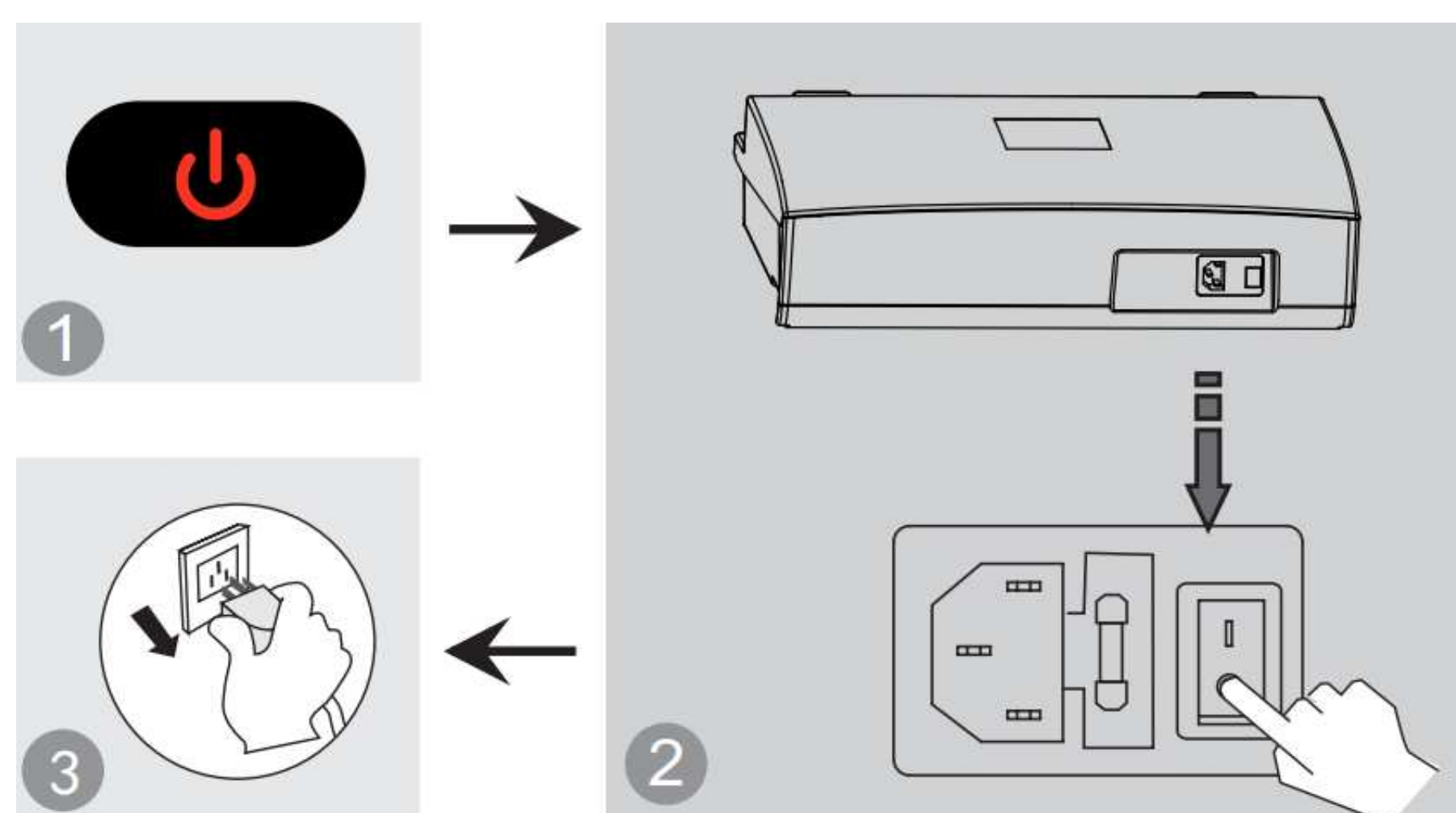


### ШАГ 1. ВКЛЮЧИТЬ

- 1) ВСТАВЬТЕ ОДИН КОНЕЦ КАБЕЛЯ ПИТАНИЯ В ОТВЕРСТИЕ "А".
- 2) УБЕДИТЕСЬ, ЧТО ШНУР КОНТРОЛЛЕРА ВСТАВЛЯЕТСЯ В ОТВЕРСТИЕ «В».
- 3) ВСТАВЬТЕ ВИЛКУ В РОЗЕТКУ.
- 4) ВКЛЮЧИТЕ ПЕРЕКЛЮЧАТЕЛЬ ПИТАНИЯ.
- 5) НАЖМИТЕ КНОПКУ ВКЛЮЧЕНИЯ НА КОНТРОЛЛЕРЕ.

### ШАГ 2. МАССАЖ

- 1) РАБОТАЙТЕ В СООТВЕТСТВИИ С ИНСТРУКЦИЯМИ ПО ЭКСПЛУАТАЦИИ КОНТРОЛЛЕРА.
- 2) КОГДА МАССАЖ ПРЕКРАЩАЕТСЯ, МАССАЖНОЕ КРЕСЛО ВОЗВРАЩАЕТСЯ В ПОЛОЖЕНИЕ ПО УМОЛЧАНИЮ, ПРИ ЭТОМ НА КОНТРОЛЛЕРЕ ОТОБРАЖАЕТСЯ СООБЩЕНИЕ «ВЫКЛЮЧЕНИЕ», КОНТРОЛЛЕР ВЫКЛЮЧАЕТСЯ ЧЕРЕЗ 3-5 СЕКУНД.



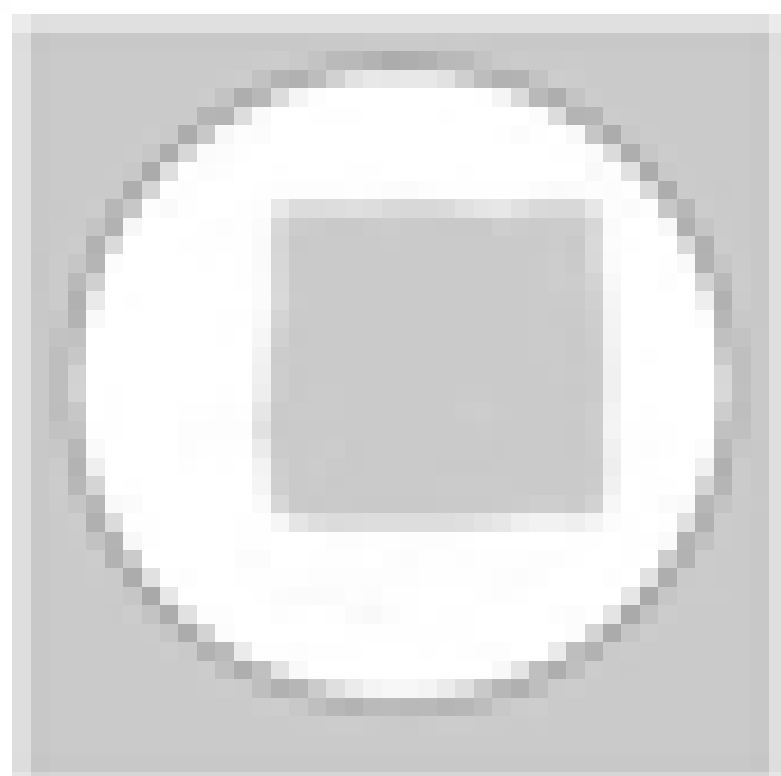
### ШАГ 3. ВЫКЛЮЧИТЬ ПИТАНИЕ

- 1) КОГДА КРЕСЛО ВКЛЮЧЕНО, НАЖМИТЕ КНОПКУ ВКЛЮЧЕНИЯ / ВЫКЛЮЧЕНИЯ, ЧТОБЫ ВЫКЛЮЧИТЬ МАССАЖНОЕ КРЕСЛО, И ОНО АВТОМАТИЧЕСКИ ПЕРЕЗАПУСТИТСЯ.
- 2) ВЫКЛЮЧИТЕ ВЫКЛЮЧАТЕЛЬ ПИТАНИЯ В НИЖНЕЙ ЧАСТИ СПИНКИ КРЕСЛА ПОСЛЕ ТОГО, КАК РОЛИКИ ОСТАНУТСЯ В ПОЛОЖЕНИИ ХРАНЕНИЯ.
- 3) ВЫЙДИТЕ ВИЛКУ ШНУРА ПИТАНИЯ ИЗ РОЗЕТКИ.

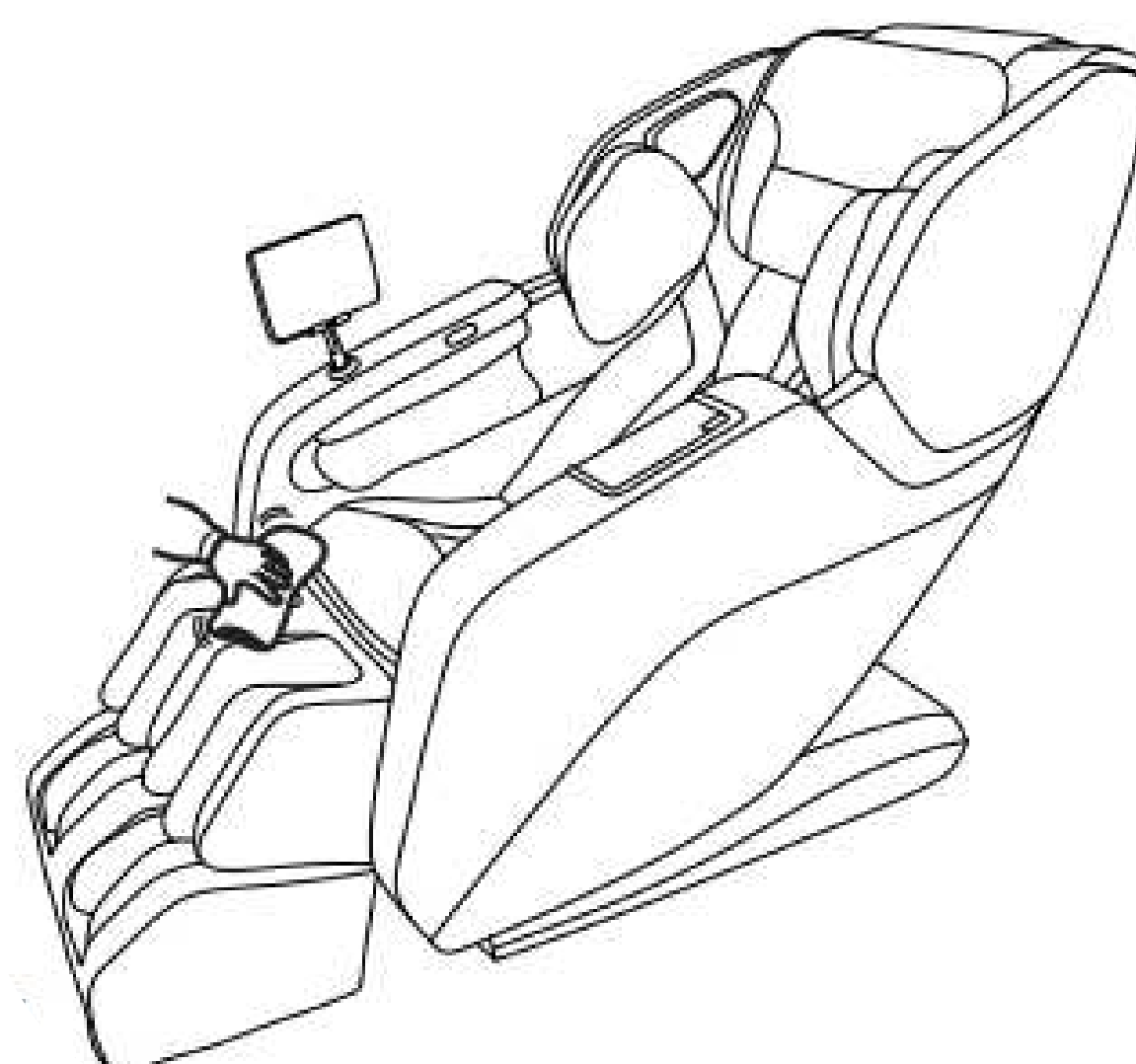
## VII. ЧИСТКА И ОБСЛУЖИВАНИЕ

### СИНТЕТИЧЕСКАЯ КОЖА

АККУРАТНО ПРОТРИТЕ МЯГКОЙ И СЛЕГКА СУХОЙ ТКАНЬЮ.



(ХИМИЧЕСКИЕ ИЛИ МЕДИЦИНСКИЕ ЧИСТЯЩИЕ СРЕДСТВА ЗАПРЕЩЕНЫ)



### ЕСЛИ КОЖА ГРЯЗНАЯ

- 1) ОКУНИТЕ МЯГКУЮ ТКАНЬ В 3-5% РАСТВОР НЕЙТРАЛЬНОГО МОЮЩЕГО СРЕДСТВА, ОТОЖМИТЕ И АККУРАТНО ОЧИСТИТЕ ПЯТНО НА ПОВЕРХНОСТИ.
- 2) ОБИВКУ ПОСТИРАТЬ, ОТЖАТЬ И ПРОТЕРЕТЬ МОЮЩИМ СРЕДСТВОМ.



- 3) ПРОТРИТЕ ЕГО МЯГКОЙ ТКАНЬЮ
- 4) ДАТЬ ВЫСОХНУТЬ (ВОЗДУХОДУВКА ЗАПРЕЩЕНА)

### ТКАНЬ

- 1) СМОЧИТЕ ТКАНЬ СЛАБЫМ НЕЙТРАЛЬНЫМ МОЮЩИМ СРЕДСТВОМ, ОТОЖМИТЕ ЕЕ И ОЧИСТИТЕ ПОВЕРХНОСТЬ МАТЕРИАЛА.
  - (РАЗБАВИТЕЛЬ, ГАЗ, СПИРТ ЗАПРЕЩЕНЫ). ПОЧИСТИТЕ ГРЯЗНЫЕ ДЕТАЛИ СЛАБЫМ НЕЙТРАЛЬНЫМ МОЮЩИМ СРЕДСТВОМ (ИЗБЕГАЙТЕ ЧРЕЗМЕРНОЙ ЧИСТКИ)
- 2) ЧРЕЗМЕРНАЯ ОЧИСТКА МОЖЕТ ПРИВЕСТИ К ПОВРЕЖДЕНИЮ ТКАНЕВОГО МАТЕРИАЛА.
- 3) ПРОТРИТЕ СМОЧЕННОЙ ВОДОЙ, НО ВЫЖАТОЙ ТКАНЬЮ.
- 4) МОЖНО СУШИТЬ.



## ЧИСТКА И ОБСЛУЖИВАНИЕ

### ПЛАСТИКОВЫЕ ДЕТАЛИ

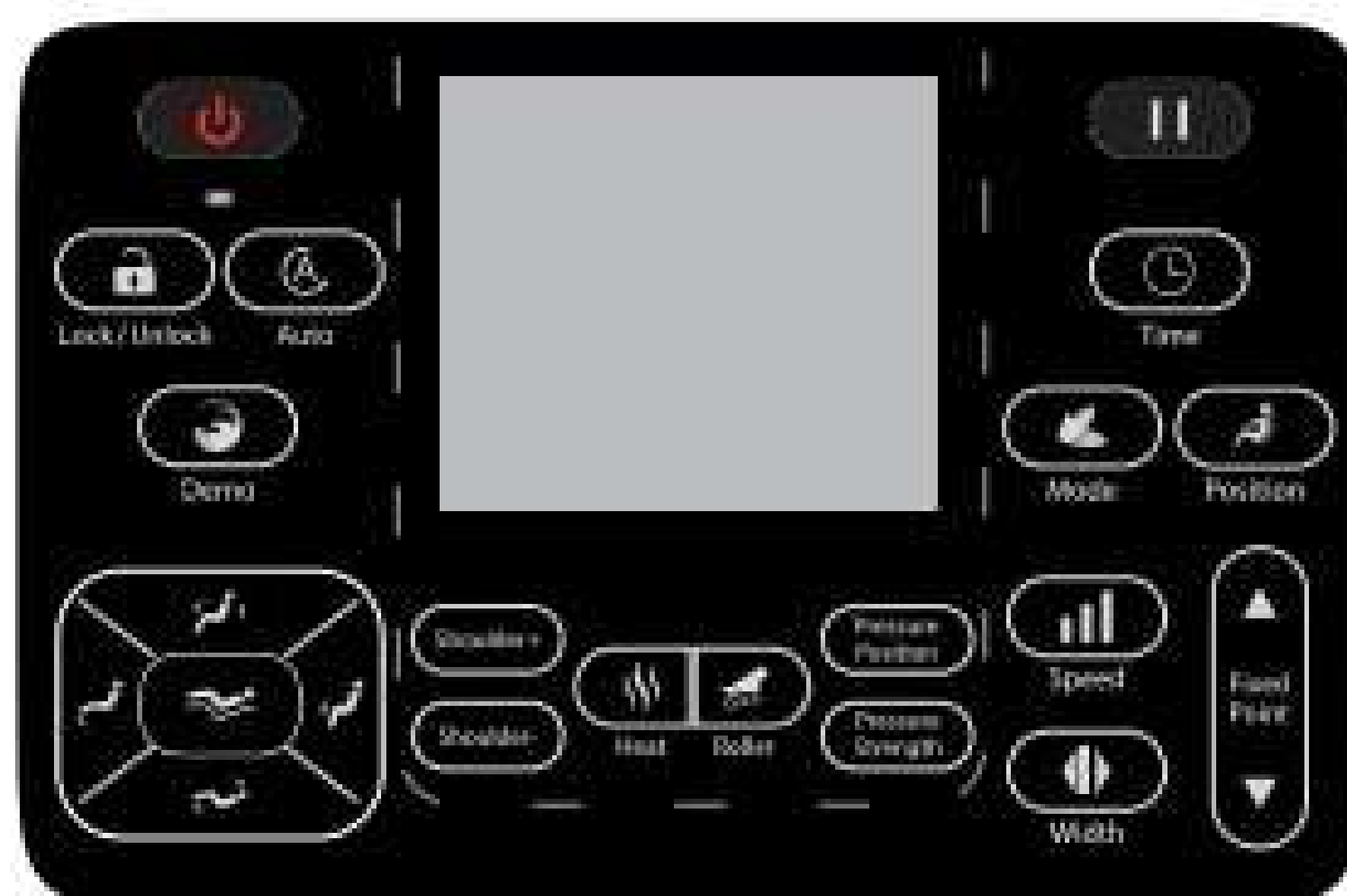
- 1) СМОЧИТЕ ТКАНЬ НЕЙТРАЛЬНЫМ МОЮЩИМ СРЕДСТВОМ, ОТОЖМИТЕ И ПРОТРИТЕ
- 2) ПРОТРИТЕ СМОЧЕННОЙ ВОДОЙ, НО ВЫЖАТОЙ ТКАНЬЮ.
- 3) МОЖНО СУШИТЬ



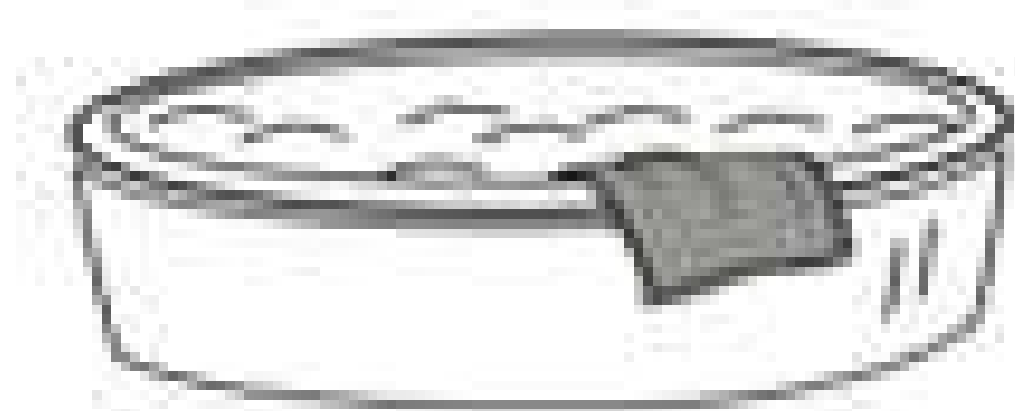
### ОЧИСТИТЕ КОНТРОЛЛЕР

- 1) ПОСЛЕ ОТЖИМА ПРОТРИТЕ МЯГКОЙ ТКАНЬЮ
- 2) МОЖНО СУШИТЬ

ПРОПЕЛЛЕНТ, РАЗБАВИТЕЛЬ  
ИЛИ СПИРТ ЗАПРЕЩЕНЫ



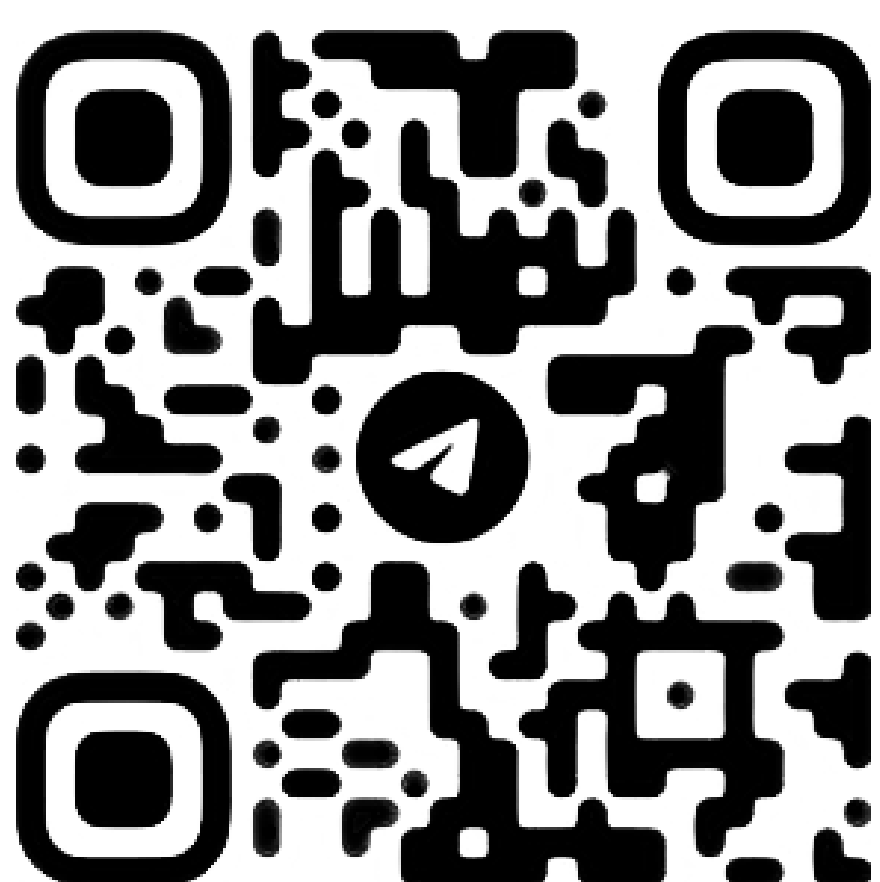
### О ЧИСТКЕ



- ПЕРЕД ЧИСТКОЙ ОТКЛЮЧИТЕ ЭЛЕКТРИЧЕСТВО, НЕ ПРИКАСАЙТЕСЬ К ВИЛКЕ МОКРЫМИ РУКАМИ.
- ВСТАВЛЯЯ ВИЛКУ В РОЗЕТКУ, УБЕДИТЕСЬ, ЧТО РУКИ СУХИЕ.
- В СЛУЧАЕ НЕСОБЛЮДЕНИЯ УКАЗАННОЙ ИНСТРУКЦИИ ПОЛЬЗОВАТЕЛЬ МОЖЕТ ПОЛУЧИТЬ УДАР ЭЛЕКТРИЧЕСКИМ ТОКОМ ИЛИ ПОЛУЧИТЬ ОЖОГ.

## МЫ В СОЦИАЛЬНЫХ СЕТЯХ

TELEGRAM:



ВКОНТАКТЕ:



PINTEREST:



YOUTUBE:



## VIII. РУКОВОДСТВО ПО НЕИСПРАВНОСТЯМ

ПРОБЛЕМА	ВОЗМОЖНАЯ ПРИЧИНА	ИСПРАВЛЕНИЕ ПРОБЛЕМЫ
МАССАЖНОЕ КРЕСЛО НЕ МОЖЕТ РАБОТАТЬ ПОСЛЕ ВЫКЛЮЧЕНИЯ ПИТАНИЯ.	ПРОВЕРЬТЕ, ВКЛЮЧЕН ЛИ ЭЛЕМЕНТ УПРАВЛЕНИЯ	ПЕРЕКЛЮЧАТЕЛЬ ОТКРЫТОГО УПРАВЛЕНИЯ
	НЕ ВЫБРАНА ФУНКЦИЯ МАССАЖА	ВЫБЕРИТЕ ФУНКЦИЮ МАССАЖА
	ПРОВЕРЬТЕ, ПЛОХОЙ ЛИ КОНТАКТ ВИЛКИ И РОЗЕТКИ.	УБЕДИТЕСЬ, ЧТО ВИЛКА И РОЗЕТКА ПОДКЛЮЧЕНЫ
	ПРОВОД ИЛИ ВИЛКИ ПОВРЕЖДЕНЫ	ОБРАТИТЕСЬ К ПРОИЗВОДИТЕЛЮ ИЛИ НАЗНАЧЕННОМУ ИЛИ УПОЛНОМОЧЕННОМУ СПЕЦИАЛИСТУ ПО ТЕХНИЧЕСКОМУ ОБСЛУЖИВАНИЮ ДЛЯ ПРОВЕРКИ И РЕМОНТА.
	СГОРЕЛ ПРЕДОХРАНИТЕЛЬ	ЗАМЕНИТЕ ПРЕДОХРАНИТЕЛЬ ТОЙ ЖЕ СПЕЦИФИКАЦИИ.
	ЧТО-ТО НЕ ТАК С ВНУТРЕННЕЙ СХЕМОЙ	ПОЖАЛУЙСТА, ОБРАТИТЕСЬ К НАЗНАЧЕННОМУ ИЛИ УПОЛНОМОЧЕННОМУ СПЕЦИАЛИСТУ ПО ОБСЛУЖИВАНИЮ ДЛЯ ПРОВЕРКИ И РЕМОНТА.
ВО ВРЕМЯ РАБОТЫ ВО ВРЕМЯ МАССАЖА СЛЫШЕН ЗВУКОВОЙ СИГНАЛ	ЭТО ЗВУК ВОЗДУШНОГО НАСОСА, ДВИГАТЕЛЯ И МЕХАНИЧЕСКИХ ЧАСТЕЙ	НОРМАЛЬНЫЙ ЗВУК, НЕ НУЖНО ОБРАЩАТЬ НА НЕГО ВНИМАНИЕ.
РАЗЛИЧНАЯ ВЫСОТА ЛЕВОГО РОЛИКА И ПРАВОГО РОЛИКА	РОЛИКИ МАССАЖНЫЕ РАБОТАЮТ ПОСМЕННО	НОРМАЛЬНО, НЕ НУЖНО ОБРАЩАТЬ НА ЭТО ВНИМАНИЕ
ВО ВРЕМЯ РАБОТЫ ЗВУК ВНЕЗАПНО СТАНОВИТСЯ НАМНОГО ГРОМЧЕ	ПРОВЕРЬТЕ, НЕ СВЯЗАНО ЛИ ЭТО С ДЛИТЕЛЬНОЙ РАБОТОЙ	ВЫКЛЮЧИТЕ ПИТАНИЕ, ЧТОБЫ МАССАЖЕР ОСТАВАЛСЯ В ПОКОЕ БОЛЕЕ ПОЛУЧАСА, ПРЕЖДЕ ЧЕМ РАБОТАТЬ В СЛЕДУЮЩИЙ РАЗ.
	ИЗ-ЗА ДОЛГОЙ РАБОТЫ ИЗНОШЕНЫ ВНУТРЕННИЕ ДЕТАЛИ. ЭТО НОРМАЛЬНО	ПОЖАЛУЙСТА, ОБРАТИТЕСЬ К НАЗНАЧЕННОМУ ИЛИ УПОЛНОМОЧЕННОМУ СПЕЦИАЛИСТУ ПО ОБСЛУЖИВАНИЮ ДЛЯ ПРОВЕРКИ И РЕМОНТА.

# РУКОВОДСТВО ПО НЕИСПРАВНОСТЯМ

ПРОБЛЕМА	ВОЗМОЖНАЯ ПРИЧИНА	ИСПРАВЛЕНИЕ ПРОБЛЕМЫ
ФУНКЦИЯ МАССАЖА ВНЕЗАПНО ПРЕКРАЩАЕТСЯ ВО ВРЕМЯ РАБОТЫ	ВНЕЗАПНО ОТКЛЮЧЕНИЕ ПИТАНИЯ	ПОДКЛЮЧИТЕ ЭЛЕКТРИЧЕСТВО СНОВА
	ВРЕМЯ НАСТРОЙКИ ИСТЕКЛО	ВЫКЛЮЧИТЕ ПИТАНИЕ, ЧТОБЫ МАССАЖЕР ОСТАВАЛСЯ В ПОКОЕ БОЛЕЕ ПОЛУЧАСА, ПРЕЖДЕ ЧЕМ РАБОТАТЬ В СЛЕДУЮЩИЙ РАЗ.
НИ СПИНКУ, НИ ОПОРУ ДЛЯ НОГ НЕЛЬЗЯ ОПУСТИТЬ	ПРОВЕРИТЬ, НЕТ ЛИ ПРЕПЯТСТВИЙ; КРЕСЛО ПЕРЕГРУЖАЕТСЯ; В ЦЕЛЯХ БЕЗОПАСНОСТИ ИНОГДА МАССАЖНЫЙ АППАРАТ МОЖЕТ АВТОМАТИЧЕСКИ ПЕРЕСТАТЬ РАБОТАТЬ	УСТРАНИТЕ ПРЕПЯТСТВИЯ; ВЫКЛЮЧИТЕ ПИТАНИЕ, ЧТОБЫ МАССАЖЕР ОТДЫХАЛ БОЛЕЕ ПОЛУЧАСА, ПРЕЖДЕ ЧЕМ РАБОТАТЬ В СЛЕДУЮЩИЙ РАЗ
КРЕСЛО НЕ МОЖЕТ ВЕРНУТЬСЯ В ИСХОДНОЕ ПОЛОЖЕНИЕ	ЧРЕЗМЕРНАЯ РАБОТА; ВРЕМЯ УСТАНОВКИ ИСТЕКЛО	ОБРАТИТЕСЬ К ПРОИЗВОДИТЕЛЮ, НАЗНАЧЕННОМУ ИЛИ АВТОРИЗОВАННОМУ СПЕЦИАЛИСТУ ПО ОБСЛУЖИВАНИЮ ДЛЯ ПРОВЕРКИ И ЗАМЕНЫ.
ЭЛЕКТРИЧЕСКИЙ ПРОВОД, ВИЛКА ОТДАЕТ ТЕПЛО	КРЕСЛО МОЖЕТ РАБОТАТЬ С ПЕРЕГРУЗКОЙ	ВЫКЛЮЧИТЕ ПИТАНИЕ, ЧТОБЫ МАССАЖЕР ОСТАВАЛСЯ В ПОКОЕ БОЛЕЕ ПОЛУЧАСА, ПРЕЖДЕ ЧЕМ РАБОТАТЬ В СЛЕДУЮЩИЙ РАЗ.
	ДРУГОЙ НЕНОРМАЛЬНЫЙ СЛУЧАЙ	ПРЕКРАТИТЕ ИСПОЛЬЗОВАНИЕ И ОБРАТИТЕСЬ ЗА ПОМОЩЬЮ К НАЗНАЧЕННОМУ СПЕЦИАЛИСТУ ПО ОБСЛУЖИВАНИЮ.



## ПРИМЕЧАНИЕ:

**ЕСЛИ ПРОБЛЕМА НЕ ВЫЗВАНА ВЫШЕУКАЗАННОЙ ПРИЧИНОЙ, ПОЖАЛУЙСТА, ВЫКЛЮЧИТЕ ВЫКЛЮЧАТЕЛЬ ПИТАНИЯ И ОТКЛЮЧИТЕ ПИТАНИЕ, ЗАТЕМ ОБРАТИТЕСЬ К ПРОИЗВОДИТЕЛЮ ИЛИ АГЕНТУ ПО ОБСЛУЖИВАНИЮ ДЛЯ РЕМОНТА ВАШЕГО КРЕСЛА.**

## **IX. УСЛОВИЯ И СРОКИ ГАРАНТИИ**

---

- 1.** УСЛОВИЯ ГАРАНТИИ УСТАНОВЛИВАЮТСЯ ИЗГОТОВИТЕЛЕМ ТОВАРА И ДОВОДЯТСЯ ДО ПОКУПАТЕЛЯ ПРОДАВЦОМ В НАСТОЯЩЕМ ГАРАНТИЙНОМ ТАЛОНЕ И ИНСТРУКЦИИ ПО ЭКСПЛУАТАЦИИ ТОВАРА.
- 2.** НА ВСЕ ТОВАРЫ РАСПРОСТРАНЯЕТСЯ ГАРАНТИЯ ПРОДАВЦА. СРОК ДЕЙСТВИЯ ГАРАНТИИ НА ТОВАР УКАЗАН В ГАРАНТИЙНОМ ТАЛОНЕ, ВЫДАННОМ ПРИ ПОКУПКЕ ТОВАРА.
- 3.** ПОКУПАТЕЛЬ ОБЯЗАН ПРИНЯТЬ ТОВАР У ПРОДАВЦА ПО КОМПЛЕКТАЦИИ И ВНЕШНЕМУ ВИДУ, ЗАФИКСИРОВАВ ФАКТ ПРИЕМА В СООТВЕТСТВУЮЩЕМ ДОКУМЕНТЕ; ПРОВЕРИТЬ ПОЛНОТУ ЗАПОЛНЕНИЯ ГАРАНТИЙНОГО ТАЛОНА. ПРЕТЕНЗИИ ПО НЕКОМПЛЕКТУ И МЕХАНИЧЕСКИМ ПОВРЕЖДЕНИЯМ, ОБНАРУЖЕННЫМ ПОСЛЕ ПРИЁМА ТОВАРА У ПРОДАВЦА, НЕ ПРИНИМАЮТСЯ И БУДУТ УСТРАНЕНЫ ЗА СЧЁТ ПОКУПАТЕЛЯ.
- 4.** ГАРАНТИЯ НА ТОВАР ДЕЙСТВУЕТ ПРИ УСЛОВИИ СОБЛЮДЕНИЯ ВСЕХ ПРАВИЛ ЭКСПЛУАТАЦИИ И ПРИ УСЛОВИИ ПРОВЕДЕНИЯ РЕГУЛЯРНОГО ТЕХНИЧЕСКОГО ОБСЛУЖИВАНИЯ. ОТВЕТСТВЕННОСТЬ ЗА РЕГУЛЯРНОЕ И СВОЕВРЕМЕННОЕ ТЕХНИЧЕСКОЕ ОБСЛУЖИВАНИЕ ВОЗЛАГАЕТСЯ НА ВЛАДЕЛЬЦА ТРЕНАЖЕРА.
- 5.** СРОК СЛУЖБЫ НА ВСЮ ПРОДУКЦИЮ СОСТАВЛЯЕТ 7 ЛЕТ ПРИ УСЛОВИИ СОБЛЮДЕНИЯ ПРАВИЛ ЭКСПЛУАТАЦИИ И РЕКОМЕНДУЕМОГО ТЕХНИЧЕСКОГО ОБСЛУЖИВАНИЯ.
- 6.** ГАРАНТИЯ НЕ РАСПРОСТРАНЯЕТСЯ НА:
  - НЕИСПРАВНОСТИ И ПОВРЕЖДЕНИЯ КОМПОНЕНТОВ, ВЫЗВАННЫЕ ВНЕШНИМИ МЕХАНИЧЕСКИМИ И ХИМИЧЕСКИМИ ВОЗДЕЙСТВИЯМИ (СКОЛЫ, ЦАРАПИНЫ, ТРЕЩИНЫ, ПЯТНА И Т.П.);
  - КОМПОНЕНТЫ, ПОДВЕРЖЕННЫЕ ЕСТЕСТВЕННОМУ ИЗНОСУ, НЕОБХОДИМОСТЬ РЕМОНТА ИЛИ ЗАМЕНЫ КОТОРЫХ ВОЗНИКЛА ВСЛЕДСТВИЕ ИХ ИЗНОСА И СТИРАНИЯ В РЕЗУЛЬТАТЕ НОРМАЛЬНОГО ИСПОЛЬЗОВАНИЯ: ПРЕДОХРАНИТЕЛИ, ПОРУЧНИ ИЗ ПЕНОРЕЗИНЫ, ЭЛЕМЕНТЫ ПИТАНИЯ И БАТАРЕЯ, НАКЛЕЙКИ, СПИНКИ, СИДЕНИЯ И ВАЛИКИ ИЗ КОЖЗАМЕНИТЕЛЯ (ПОРОЛОНА, ПЕНОРЕЗИНЫ), ЩЁТКИ И ПОДШИПНИКИ ЭЛЕКТРОДВИГАТЕЛЯ, ПОДШИПНИКИ ВАЛОВ, КНОПОЧНЫЕ МЕМБРАНЫ КОНСОЛИ И РУЧЕК УПРАВЛЕНИЯ;
  - ПРОВЕРОЧНЫЕ РАБОТЫ И ОПЕРАЦИИ РЕГУЛЯРНОГО ТЕХНИЧЕСКОГО ОБСЛУЖИВАНИЯ, В ТОМ ЧИСЛЕ НА ПЕРЕЧИСЛЕННЫЕ НИЖЕ ОПЕРАЦИИ, ОТНОСЯЩИЕСЯ К ТЕХНИЧЕСКОМУ ОБСЛУЖИВАНИЮ: СМАЗКА ПРИВОДОВ И ДВИЖУЩИХСЯ ЧАСТЕЙ, ЧИСТКА И СМАЗКА ДЕКИ, ЧИСТКА ВАЛОВ, ЧИСТКА ШКИВА И ПРИВОДНОГО РЕМНЯ, ЦЕНТРОВКА И НАТЯЖЕНИЕ БЕГОВОГО ПОЛОТНА И ПРИВОДНЫХ РЕМНЕЙ, ЗАМЕНА ЩЁТОК, ПОДШИПНИКОВ И ЧИСТКА КОЛЛЕКТОРА ЭЛЕКТРОДВИГАТЕЛЯ, ПРОТЯЖКА БОЛТОВ СОЕДИНЕНИЙ ТРЕНАЖЕРА, КАЛИБРОВКА (ВКЛЮЧАЯ, НО НЕ ОГРАНИЧИВАЯСЬ, ТАК КАК ПЕРИОДИЧНОСТЬ И ОБЪЁМ ИХ ВЫПОЛНЕНИЯ ЗАВИСИТ ОТ УСЛОВИЙ ЭКСПЛУАТАЦИИ ТРЕНАЖЁРА);
  - ОПЕРАЦИИ, КОТОРЫЕ ДОЛЖЕН ВЫПОЛНЯТЬ ПОЛЬЗОВАТЕЛЬ ТОВАРА: НАСТРОЙКА КОМПЬЮТЕРА КОНСОЛИ, ЦЕНТРОВКА И НАТЯЖЕНИЕ БЕГОВОГО ПОЛОТНА, УДАЛЕНИЕ ПЫЛИ, ЧИСТКА ВНЕШНИХ ПОВЕРХНОСТЕЙ;
  - ДЕЙСТВИЯ НЕПРЕОДОЛИМОЙ СИЛЫ (ПОЖАР, НЕСЧАСТНЫЙ СЛУЧАЙ, ЗАТОПЛЕНИЕ, НЕИСПРАВНОСТЬ ЭЛЕКТРИЧЕСКОЙ СЕТИ И Т.Д.).



## **УСЛОВИЯ И СРОКИ ГАРАНТИИ**

---

### **7. ГАРАНТИЙНЫЙ РЕМОНТ НЕ ПРОИЗВОДИТСЯ В СЛЕДУЮЩИХ СЛУЧАЯХ:**

- ВЫХОД ИЗ СТРОЯ ЭЛЕКТРОННЫХ КОМПОНЕНТОВ ИЛИ ПОВРЕЖДЕНИЙ КАКИХ-ЛИБО ДРУГИХ КОМПОНЕНТОВ В ХОДЕ НЕКВАЛИФИЦИРОВАННОЙ СБОРКИ, ПОДКЛЮЧЕНИЯ ИЛИ РЕМОНТА ТОВАРА;
- ИСПОЛЬЗОВАНИЕ ТОВАРА, ПРЕДНАЗНАЧЕННОГО ДЛЯ ДОМАШНЕГО ИСПОЛЬЗОВАНИЯ, В ЦЕЛЯХ ОСУЩЕСТВЛЕНИЯ КОММЕРЧЕСКОЙ ДЕЯТЕЛЬНОСТИ, ЛИБО В СВЯЗИ С ПРИОБРЕТЕНИЕМ В ЦЕЛЯХ УДОВОЛЕТВОРЕНИЯ ПОТРЕБНОСТЕЙ ПРЕДПРИЯТИЙ, УЧРЕЖДЕНИЙ, ОРГАНИЗАЦИЙ, ЕСЛИ ЭТО НЕ ПРЕДУСМОТРЕНО МОДЕЛЬЮ ТОВАРА;
- ПРОНИКНОВЕНИЕ ЖИДКОСТИ, ПЫЛИ, НАСЕКОМЫХ И ДРУГИХ ПОСТОРОННИХ ПРЕДМЕТОВ ВНУТРЬ ТОВАРА (МОТОРНЫЙ ОТСЕК, КОНСОЛЬ, ДЕКА);
- ОТСУТСТВИЕ ИЛИ НЕПРАВИЛЬНОЕ ЗАПОЛНЕНИЕ ГАРАНТИЙНОГО ТАЛОНА (ОТСУТСТВУЕТ НАЗВАНИЕ МОДЕЛИ, ДАТА ПРОДАЖИ, ЗАВОДСКОЙ НОМЕР ТОВАРА, ШТАМП ТОРГОВОЙ ОРГАНИЗАЦИИ), ПРЕДЪЯВЛЕНИЕ НЕ ОРИГИНАЛЬНОГО ГАРАНТИЙНОГО ТАЛОНА;
- ЕСЛИ ПОВРЕЖДЕНИЯ ВЫЗВАНЫ НЕСООТВЕТСТВИЕМ УСТАНОВЛЕННЫХ ПАРАМЕТРОВ ЭЛЕКТРИЧЕСКИХ СЕТЕЙ И ДРУГИМИ ВНЕШНИМИ ФАКТОРАМИ (КЛИМАТИЧЕСКИМИ И ИНЫМИ);
- ЕСЛИ НЕДОСТАТОК ТОВАРА ЯВИЛСЯ СЛЕДСТВИЕМ ИСПОЛЬЗОВАНИЯ НЕСТАНДАРТНЫХ И/ИЛИ НЕКАЧЕСТВЕННЫХ ПРИНАДЛЕЖНОСТЕЙ, АКСЕССУАРОВ, ЗАПАСНЫХ ЧАСТЕЙ, ЭЛЕМЕНТОВ ПИТАНИЯ, НОСИТЕЛЕЙ ИНФОРМАЦИИ РАЗЛИЧНЫХ ТИПОВ ИЛИ НЕСТАНДАРТНЫХ ФОРМАТОВ ИНФОРМАЦИИ.

### **8. ДЛЯ ПРЕДЪЯВЛЕНИЯ ТРЕБОВАНИЯ ОБ ОБМЕНЕ ИЛИ ВОЗВРАТЕ ТОВАРА НЕОБХОДИМО СОБЛЮДЕНИЕ СЛЕДУЮЩИХ УСЛОВИЙ:**

- КОМПЛЕКТНОСТЬ ТОВАРА, ВКЛЮЧАЯ УПАКОВОЧНЫЕ ПРИНАДЛЕЖНОСТИ (КОРОБКА, ЭЛЕМЕНТЫ УПАКОВКИ ОТДЕЛЬНЫХ УЗЛОВ И ДЕТАЛЕЙ, ТЕХНИЧЕСКОЕ ОПИСАНИЕ И Т.Д.);
- СОХРАНЕНИЕ ТОВАРНОГО ВИДА ТОВАРА (ОТСУТСТВИЕ ЦАРАПИН, ПОТЕРТОСТЕЙ И Т.Д.);
- НАЛИЧИЕ ОРИГИНАЛА ТОВАРНОГО ЧЕКА, ПРАВИЛЬНО ЗАПОЛНЕННЫЙ ГАРАНТИЙНЫЙ ТАЛОН.

### **9. РАБОТЫ ПО ТЕХНИЧЕСКОМУ ОБСЛУЖИВАНИЮ ПРОИЗВОДЯТСЯ НА ПЛАТНОЙ ОСНОВЕ, КРОМЕ СЛУЧАЕВ, ОБУСЛОВЛЕННЫХ СКРЫТЫМИ ДЕФЕКТАМИ ТОВАРА. ДАННЫЕ ВИДЫ РАБОТ ВЫПОЛНЯЮТСЯ ЗА ОТДЕЛЬНУЮ ПЛАТУ ПО УТВЕРЖДЕННОМУ ПРЕЙСКУРАНТУ. ДИАГНОСТИКА ЗАЯВЛЕННОЙ НЕИСПРАВНОСТИ ПОКРЫВАЕТСЯ ГАРАНТИЕЙ, ТОЛЬКО ЕСЛИ ПОДТВЕРЖДАЕТСЯ ГАРАНТИЙНЫЙ ХАРАКТЕР ЗАЯВЛЕННОЙ НЕИСПРАВНОСТИ.**

### **10. СБОРКА, УСТАНОВКА И ПОДКЛЮЧЕНИЕ ТОВАРА, ОПИСАННЫЕ В ДОКУМЕНТАЦИИ, ПРИЛАГАЕМОЙ К НЕМУ, МОГУТ БЫТЬ ВЫПОЛНЕНЫ КАК САМИМ ПОЛЬЗОВАТЕЛЕМ, ТАК И СПЕЦИАЛИСТАМИ УПОЛНОМОЧЕННЫХ СЕРВИСНЫХ ЦЕНТРОВ СООТВЕТСТВУЮЩЕГО ПРОФИЛЯ НА ПЛАТНОЙ ОСНОВЕ.**

### **11. ЕСЛИ ДЛЯ ПРОВЕДЕНИЯ ГАРАНТИЙНОГО РЕМОНТА В РЕГИОНАХ ВОЗНИКАЕТ НЕОБХОДИМОСТЬ ТРАНСПОРТИРОВКИ ТОВАРА ИЛИ ЕГО ЧАСТЕЙ В СПЕЦИАЛИЗИРОВАННЫЙ СЕРВИСНЫЙ ЦЕНТР ПРОДАВЦА, ИЛИ ВОЗНИКАЕТ НЕОБХОДИМОСТЬ КОМАНДИРОВКИ ПРЕДСТАВИТЕЛЯ ТЕХНИЧЕСКОЙ СЛУЖБЫ ПРОДАВЦА, ВСЕ ТРАНСПОРТНЫЕ РАСХОДЫ ВОЗЛАГАЮТСЯ НА ПОКУПАТЕЛЯ.**

## УСЛОВИЯ И СРОКИ ГАРАНТИИ



**ГАРАНТИЙНЫЙ СРОК МОЖНО УЗНАТЬ НА САЙТЕ В КАРТОЧКЕ ТОВАРА ПРИОБРЕТЕННОЙ МОДЕЛИ**

- \* **УЗЛЫ ДВИЖЕНИЯ И ЭЛЕКТРОННЫЕ БЛОКИ** - ДЕКА, ВАЛЫ БЕГОВОГО ПОЛОТНА, ШКИВ С ОСЬЮ, СЕРВОПРИВОД, КОНСОЛЬ, ЭЛЕКТРОННЫЕ ПЛАТЫ УПРАВЛЕНИЯ (ССВ, РСВ), ПУЛЬСОМЕРЫ, ПЛАТА УПРАВЛЕНИЯ ДВИГАТЕЛЕМ (МСВ, ИНВЕРТОР), ГЕНЕРАТОР, КАБЕЛИ, СОЕДИНИТЕЛЬНЫЕ ПРОВОДА, ШЛЕЙФЫ, ЭКСЦЕНТРИКИ, ПРИВОДЫ СИЛОВЫХ ТРЕНАЖЁРОВ: ШКИВ, ПОДШИПНИКИ, ВТУЛКИ, РОЛИКИ, СИЛОВЫЕ БЛОКИ, ГРУЗОВЫЕ СТОЙКИ; МАГНИТНАЯ СИСТЕМА НАГРУЗКИ, МАХОВИК, ФИКСАТОРЫ РЕГУЛИРОВКИ ПОЛОЖЕНИЙ.
- \*\* **ДЕТАЛИ ИЗНОСА** - БЕГОВОЕ ПОЛОТНО, ПРЫЖКОВЫЙ МАТ, ПРИВОДНОЙ РЕМЕНЬ ДВИГАТЕЛЯ, КНОПОЧНЫЕ МЕМБРАНЫ УПРАВЛЕНИЯ, ПЛАСТИКОВЫЕ ДЕКОРАТИВНЫЕ КОЖУХИ И ЗАГЛУШКИ, БОКОВЫЕ НАКЛАДКИ БЕГОВЫХ ДОРОЖЕК, ТРОСЫ И РЕМНИ СИЛОВЫХ ТРЕНАЖЁРОВ, ЭЛАСТОМЕРЫ БЕГОВЫХ ДОРОЖЕК, ЗАЩИТНАЯ СЕТКА БАТУТА, ТРОС РЕГУЛИРОВКИ НАГРУЗКИ.
- \*\*\* **РАСХОДНЫЕ МАТЕРИАЛЫ** - ПРЕДОХРАНИТЕЛИ, ЭЛЕМЕНТЫ ПИТАНИЯ И БАТАРЕИ, НАКЛЕЙКИ, ОБИВКА ИЗ КОЖЗАМЕНИТЕЛЯ, НАБИВКА СИДЕНИЙ И ВАЛИКОВ (ПОРОЛОН, ПЕНОРЕЗИНА), ЩЁТКИ И ПОДШИПНИКИ ЭЛЕКТРОДВИГАТЕЛЯ, КНОПОЧНЫЕ МЕМБРАНЫ КОНСОЛИ И РУЧЕК УПРАВЛЕНИЯ.

**ДОМАШНЕЕ ИСПОЛЬЗОВАНИЕ** - ПРЕДНАЗНАЧЕННОЕ ДЛЯ ЛИЧНОГО, СЕМЕЙНОГО, ДОМАШНЕГО ИЛИ ИНОГО ИСПОЛЬЗОВАНИЯ, НЕ СВЯЗАННОГО С ПРЕДПРИНИМАТЕЛЬСКОЙ ДЕЯТЕЛЬНОСТЬЮ.

**ПОЛУКОММЕРЧЕСКОЕ ИСПОЛЬЗОВАНИЕ** – ПРЕДНАЗНАЧЕННОЕ ДЛЯ ИСПОЛЬЗОВАНИЯ В ПРЕДПРИНИМАТЕЛЬСКОЙ ДЕЯТЕЛЬНОСТИ С ЦЕЛЬЮ ИЗВЛЕЧЕНИЯ ПРИБЫЛИ ИЛИ В ИНЫХ ЦЕЛЯХ, НЕ СВЯЗАННЫХ С ЛИЧНЫМ, СЕМЕЙНЫМ, ДОМАШНИМ И ИНЫМ ПОДОБНЫМ ИСПОЛЬЗОВАНИЕМ. ИСПОЛЬЗОВАТЬ СТРОГО ПО НАЗНАЧЕНИЮ: ОТЕЛИ, САНАТОРИИ, ШКОЛЫ, ДЮСШОР, ДОМА ОТДЫХА.

**КОММЕРЧЕСКОЕ ИСПОЛЬЗОВАНИЕ** – ПРЕДНАЗНАЧЕННОЕ ДЛЯ ИСПОЛЬЗОВАНИЯ В ПРЕДПРИНИМАТЕЛЬСКОЙ ДЕЯТЕЛЬНОСТИ С ЦЕЛЬЮ ИЗВЛЕЧЕНИЯ ПРИБЫЛИ ИЛИ В ИНЫХ ЦЕЛЯХ, НЕ СВЯЗАННЫХ С ЛИЧНЫМ, СЕМЕЙНЫМ, ДОМАШНИМИ ИНЫМ ПОДОБНЫМ ИСПОЛЬЗОВАНИЕМ. ИСПОЛЬЗОВАТЬ СТРОГО ПО НАЗНАЧЕНИЮ: ФИТНЕС-КЛУБЫ, СПОРТИВНЫЕ ЗАЛЫ.

**ПО ВОПРОСАМ СЕРВИСНОГО ОБСЛУЖИВАНИЯ ОБРАЩАЙТЕСЬ:**

ТЕЛЕФОН: 8 (800) 777-79-21  
ПОЧТА: INFO@KOENIGSMANN.RU

ИЛИ НА САЙТЕ ПЕРЕИДЯ ПО QR-КОДУ







**BE FIT  
BE KOENIGSMANN**



**KOENIGSMANN.RU**