

Инструкция

Массажное кресло-реклайнер с подъемом Fujimo Lounge Up F7003 ZLFL на заказ

Полезные ссылки:

[Массажное кресло-реклайнер с подъемом Fujimo Lounge Up F7003 ZLFL на заказ - смотреть на сайте](#)



МАССАЖНОЕ КРЕСЛО РЕКЛАЙНЕР
С ФУНКЦИЕЙ ПОДЪЕМА



Руководство пользователя

富士通

F7003 ULFL

версия 2.2023

(ПОСТАВКА КРЕСЛА В РАЗБОРЕ)



Массажное кресло-реклайнер F7003

Благодарим Вас за покупку массажного кресла FUJIMO Lounge Up.
Прежде чем использовать кресло, пожалуйста, внимательно прочитайте это руководство по правильному применению и эксплуатации.

Сохраните это руководство для будущего обращения к нему в случае возникновения вопросов.

富士按摩椅

F7003 ULFL

Руководство_пользователя

Меры безопасности	2 - 4
Составные части	5
Порядок сборки	6 - 11
Панель управления наклоном	12
Пульт управления	13
Порядок эксплуатации	14- 16
Устранение проблем	17
Хранение и обслуживание	18
Ограничение гарантии	19 - 20
Спецификация	21



МЕРЫ БЕЗОПАСНОСТИ

При использовании массажного кресла необходимо соблюдать следующие меры безопасности, приведенные ниже:

ПРОЧИТАЙТЕ ИНСТРУКЦИЮ перед началом использования.

Внимание! Для снижения риска получения ожогов, возгорания, поражения электрическим током или травм:

1. Всегда вставляйте вилку в розетку до упора, чтобы уменьшить риск короткого замыкания.
2. Всегда выключайте кресло и вынимайте вилку из розетки после его использования или перед чисткой.
3. НЕ используйте кресло, если на него попала вода. Сразу отключите его от сети.
4. НЕ используйте кресло после купания или душа.
5. НЕ оставляйте включенное кресло без присмотра. Отключите его от сети, если оно не используется.
6. НЕ оставляйте кресло без присмотра, когда оно используется людьми с ограниченными способностями или детьми.
7. Используйте кресло только по прямому назначению, как описано в руководстве. Не используйте дополнительные опции, не рекомендованные производителем.
8. НЕ используйте булавки или крепежные детали с креслом.
9. НЕ используйте кресло во время сна и не засыпайте в кресле.
10. НЕ роняйте кресло, не помещайте внутрь чужие предметы.
11. НЕ используйте кресло в помещениях с высокой концентрацией аэрозоля или с низким содержанием кислорода.
12. НЕ перемещайте кресло, держась за сетевой шнур.
13. Кресло запрещено использовать детьми без присмотра.
14. НЕ допускайте зажима проводов или попадания их в движущие части, что может привести к поломке.
15. Перед использованием проверьте состояние тканевого покрытия спинки и убедитесь что оно не разорвано. Если Вы обнаружите повреждение, прекратите использование кресла, отключите его от сети и обратитесь в сервисный центр.
16. Не пользуйтесь креслом, если у него поврежден шнур или вилка питания, если оно неисправно, после падения или попадания на него воды. Срочно обратитесь в сервисный центр.
17. Массажное кресло не предназначено для коммерческого использования. Это приведет к аннулированию гарантии.

МЕРЫ БЕЗОПАСНОСТИ

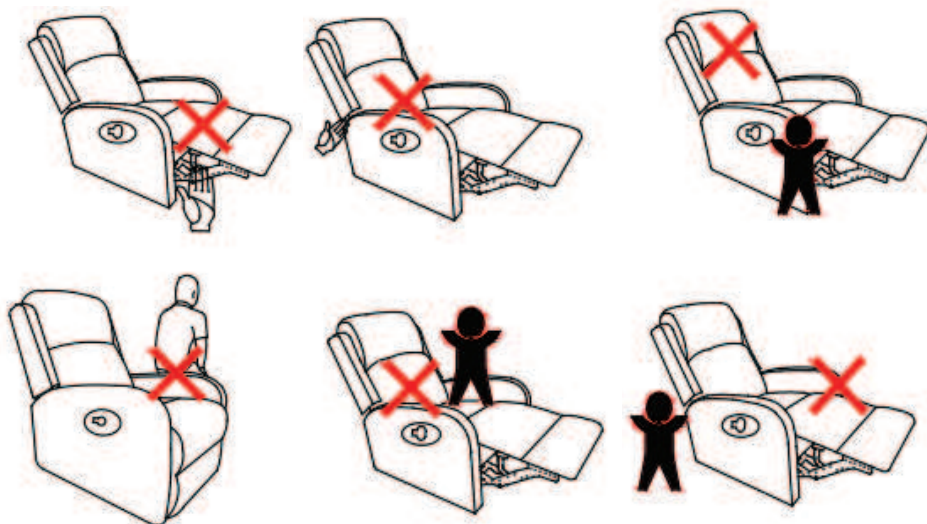
ВНИМАНИЕ! Внимательно прочитайте все указания по безопасности перед началом эксплуатации кресла:

1. Люди с указанными ниже недугами, должны проконсультироваться с врачом перед использованием кресла:
 - а) при наличии злокачественной опухоли
 - б) при болезнях сердца
 - в) при беременности
 - г) при заболеваниях, требующих покоя
 - д) при болезнях спины или травмах спины в прошлом
2. Люди с кардиостимуляторами и другими медицинскими имплантатами должны проконсультироваться с врачом перед применением кресла.
3. Не используйте массаж более 15 минут одновременно.
4. Непрерывное использование массажа может привести к перегреву и сокращению срока службы кресла. Если это произошло, выключите кресло и дайте ему остыть.
5. Никогда не используйте массаж на опухших или воспаленных местах или при кожных раздражениях.
6. Кресло не является профессиональным оборудованием и обеспечивает только расслабляющий массаж. Не используйте его в качестве замены медицинской помощи.
7. Запрещено использование кресла людьми, имеющими физиологические заболевания, ограничивающие возможности в работе с элементами управления.
8. Запрещено использование кресла людьми, имеющими физиологические заболевания, ограничивающие ощущения массажа в любой части тела.
9. При обнаружении неисправности кресла, немедленно выключите питание и отсоедините шнур из розетки.
10. Не используйте кресло, если шум от его работы превышает обычный звук выполнения массажа.
11. При раскачивании массажного кресла следите за тем, чтобы сетевой провод питания не был поврежден или зажат полозьями кресла. Иначе, это может привести к неисправности и выходу кресла из строя.
12. Избегайте контакта кресла с острыми краями или острыми предметами, которые могут порезать или проколоть его поверхность.
13. Чтобы избежать поломки, не оборачивайте сетевой шнур вокруг кресла.
14. Во избежание поломки кресла, выполняйте наклон спинки строго следуя инструкции.
15. Во избежание травм спины, не опирайтесь с усилием на роликовый массажный механизм при изменении положения

МЕРЫ БЕЗОПАСНОСТИ

16. Не допускайте чрезмерного давления или усилия любой части тела на движущийся роликовый механизм.
17. Во избежание получения травм и поломок, прилагайте к креслу только легкое усилие.

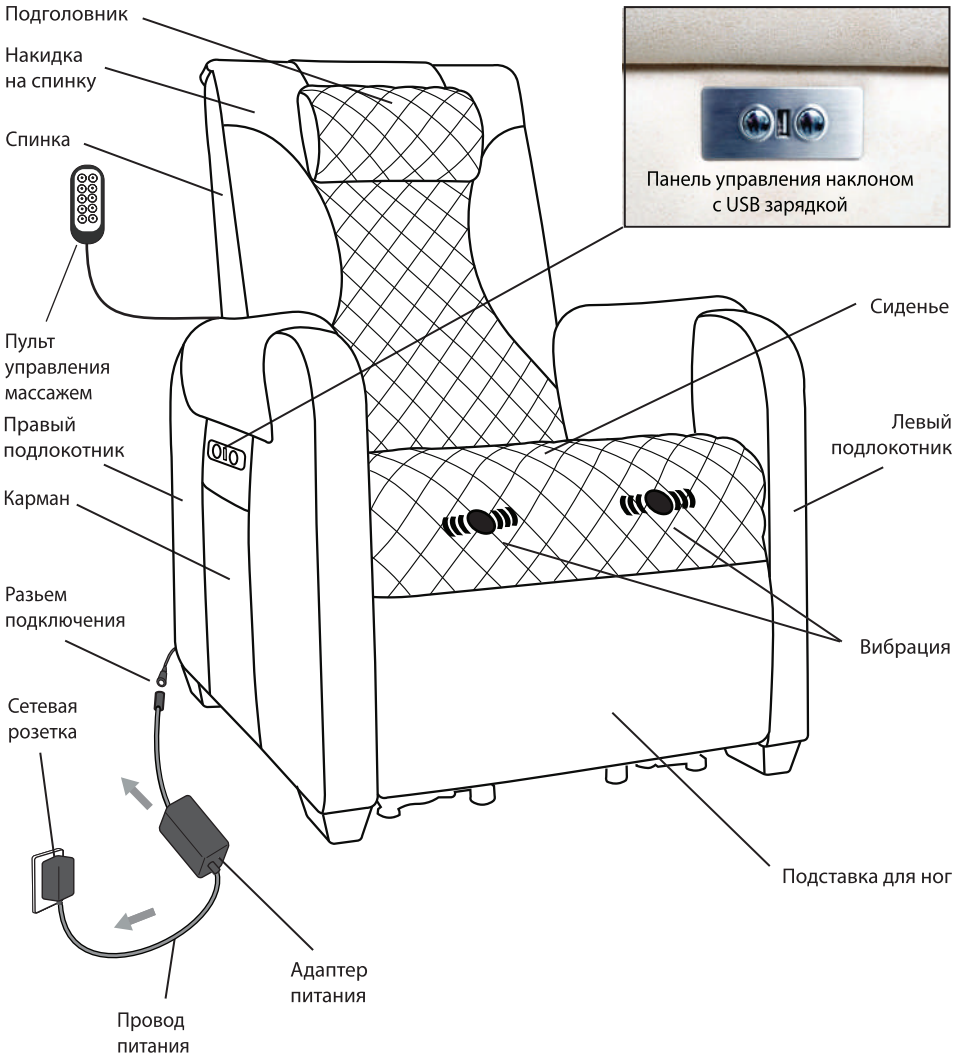
ВНИМАНИЕ! ВАЖНЫЕ ПРЕДУПРЕЖДЕНИЯ



- Не садитесь на подлокотники кресла.
- Держите руки и ноги подальше от механизма подставки для ног и любых зазоров кресла.
- Всегда оставляйте кресло в вертикальном и закрытом положении после использования.
- Не позволяйте детям играть на кресле с откидной спинкой.

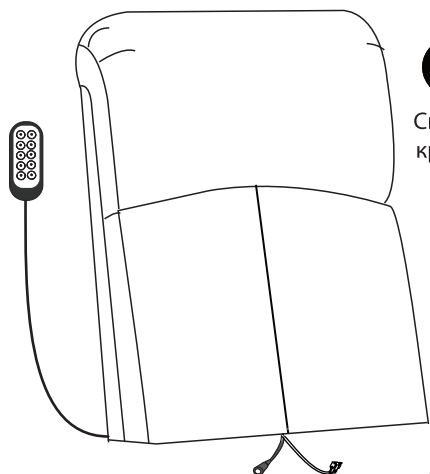
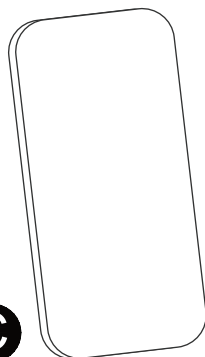
СОСТАВНЫЕ ЧАСТИ

Составные части массажного кресла

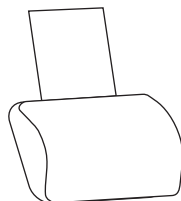


ПОРЯДОК СБОРКИ

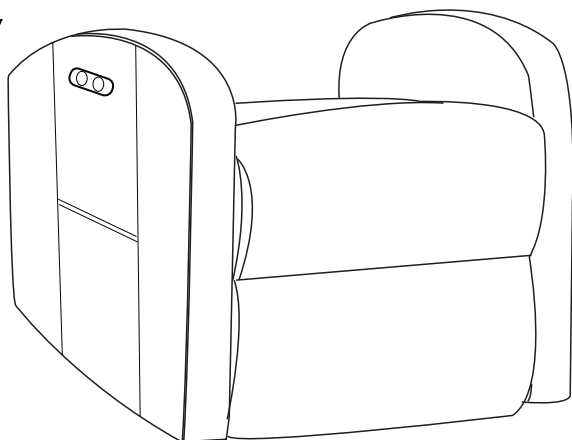
Комплектация массажного кресла

**A**Спинка
кресла**C**

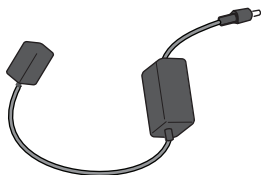
Накладка для спинки

**D**

Подголовник

BОснование
кресла**E**

Адаптер питания



Комплект поставки составляет:

- A - Спинка кресла с пультом управления
- B - Основание кресла
- C - Накладка для спинки
- D - Подголовник
- E - Адаптер питания

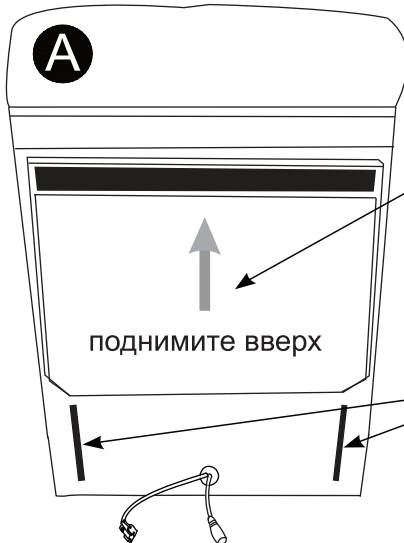
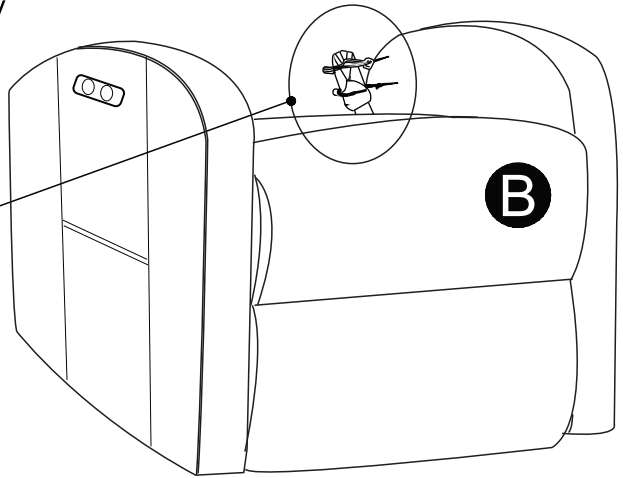
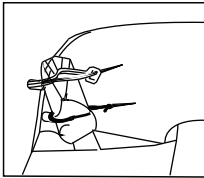
ПОРЯДОК СБОРКИ

Схема сборки

A Установка спинки кресла на сиденье

Перед установкой освободите все части кресла от упаковки

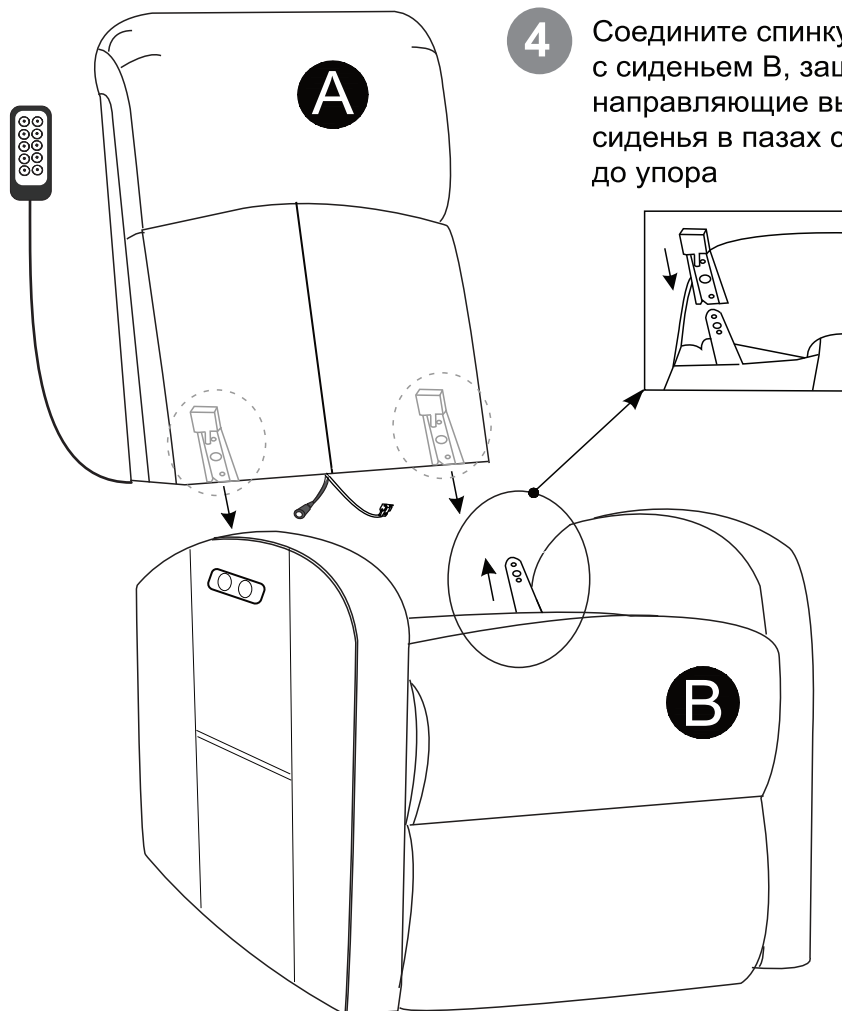
- 1** Снимите упаковку с направляющих основания кресла **B**



- 2** Для удобства установки спинки **A** и соединения разъемов, поднимите откидную шторку вверх и закрепите ее на липучке.

- 3** Перед установкой спинки **A** откройте две молнии сзади спинки для облегчения монтажа. После монтажа закройте молнии.

ПОРЯДОК СБОРКИ



- 4** Соедините спинку кресла с сиденьем В, защелкнув направляющие выступы сиденья в пазах спинки до упора

- 5** После окончания монтажа спинки А к сиденью В кресла застегните молнии на задней части спинки А.

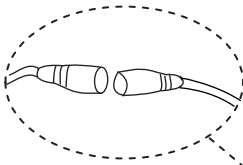
ПОРЯДОК СБОРКИ

В Соединение разъемов питания кресла

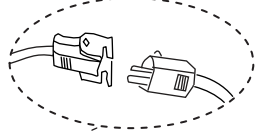
1 Для удобства соединения разъемов, поднимите откидную шторку вверх и закрепите ее на липучке.

2 Соедините разъем подключения питания массажного механизма

3 Соедините разъем подключения вибро массажа



Фотографии подключения смотрите на стр.10 ниже



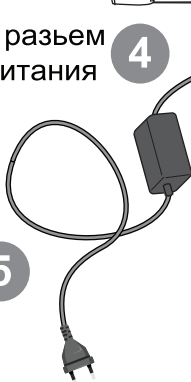
Подключите разъем к адаптеру питания

4



Вставьте вилку в сетевую розетку

5

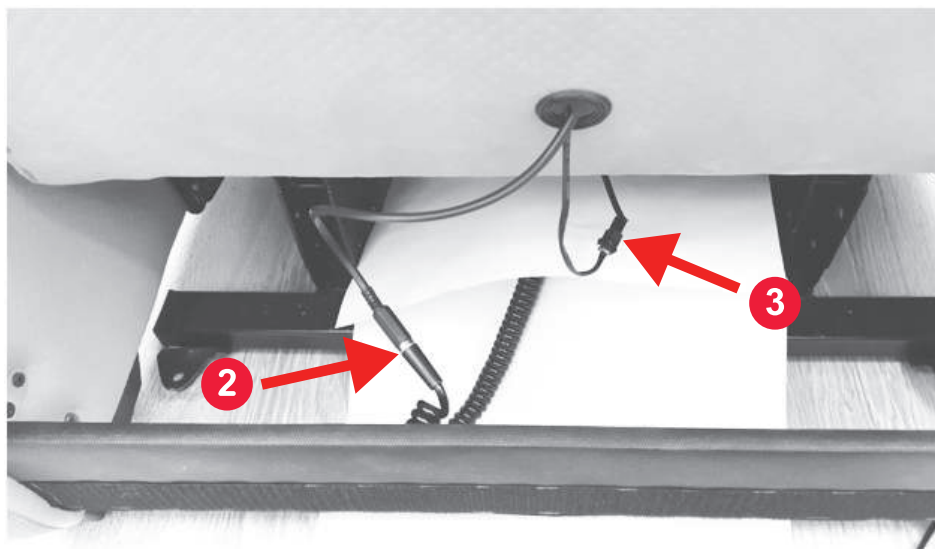


ВНИМАНИЕ!

Во избежание поломок, провод подключения адаптера питания должен проходить под планкой!

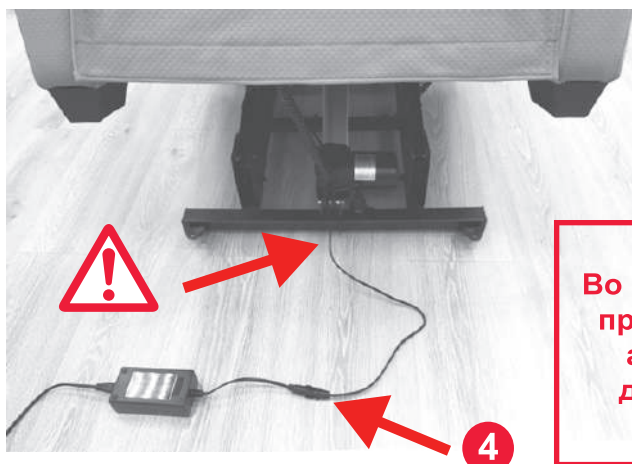
ПОРЯДОК СБОРКИ

Дополнительные изображения подключения



2 Разъем подключения
массажного механизма

3 Разъем подключения
вибрационного массажа



4 Разъем
подключения
адаптера
питания

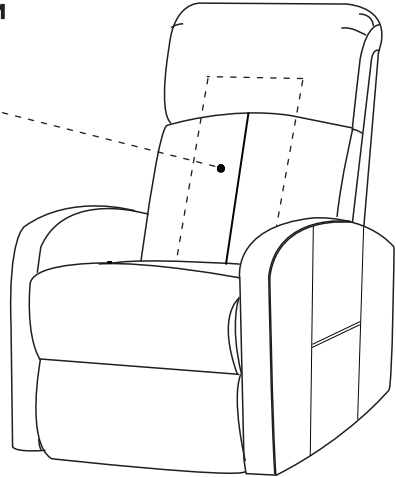
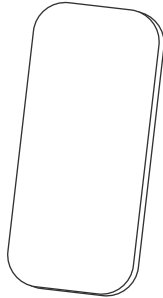
**Во избежание поломок,
провод подключения
адаптера питания
должен проходить
под планкой!**

ПОРЯДОК СБОРКИ

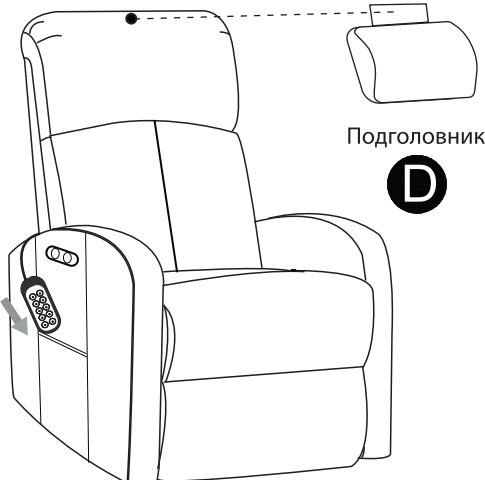
Схема сборки

C**Установите накладку спинки**

Накладка
для спинки



Установите накладку на массажный механизм, чтобы снизить интенсивность массажа. По желанию ее можно убрать.

D

Подголовник

Разместите подголовник на спинке кресла с помощью “липучки”.

Подключите адаптер питания к сети питания.

Для удобства храните пульт управления массажем в боковом кармане.

ВАШЕ КРЕСЛО ГОТОВО К ИСПОЛЬЗОВАНИЮ!

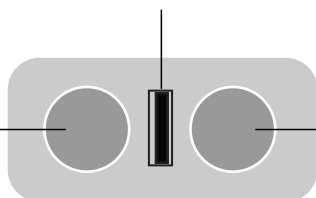
ПАНЕЛЬ УПРАВЛЕНИЯ

Панель управления наклоном кресла

USB зарядка: 12В, 3А

1

РАСКЛАДЫВАНИЕ /
ОПУСКАНИЕ ВНИЗ

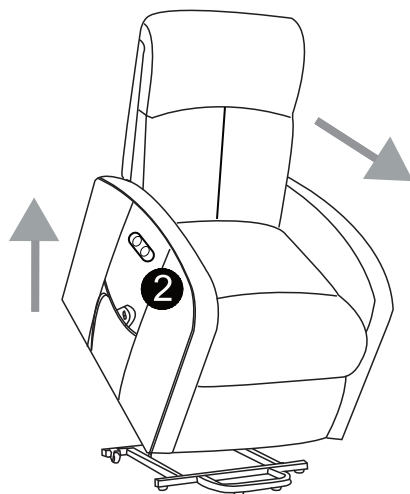
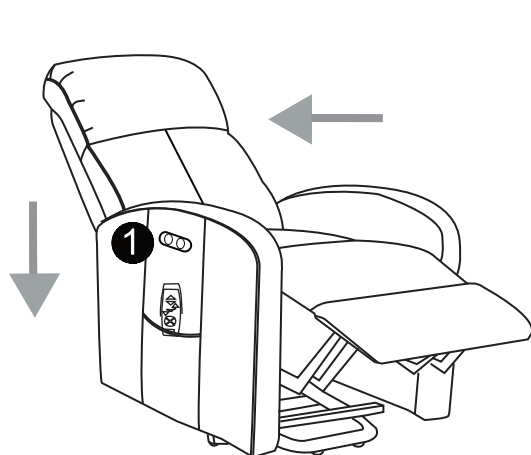


2

СКЛАДЫВАНИЕ /
ПОДЪЕМ ВВЕРХ

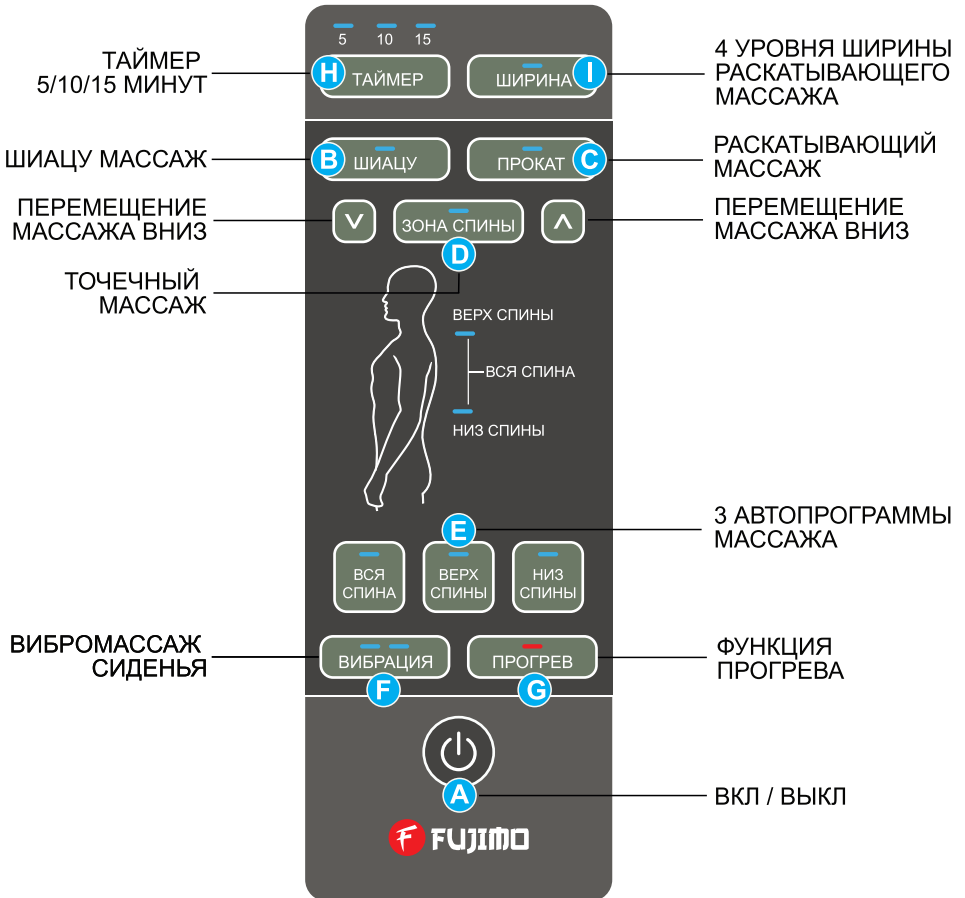
Раскладывает спинку кресла назад и поднимает подставку для ног вверх в разложенное положение. При поднятом вверх кресле, опускает его вниз.

Возвращает спинку кресла в стандартную позицию, а подставку для ног в сидячее положение и после поднимает кресло вверх.



ПУЛЬТ УПРАВЛЕНИЯ

Панель управления массажем



ПОРЯДОК ЭКСПЛУАТАЦИИ

Для полноценного массажа откиньте переднюю накидку кресла назад. Это позволит получить полноценный контакт с массажными роликами. Управление режимами массажа осуществляется с помощью кнопок пульта, расположенного в правом боковом кармане.

А) ПИТАНИЕ (ВКЛ / ВЫКЛ)

- После подключения кресла к адаптеру питания нажмите кнопку ПИТАНИЕ.
- На пульте загорится светодиодный индикатор ТАЙМЕР 15 минут и кресло перейдет в режим ожидания
- Вы можете изменить время массажа, нажимая кнопку Н. Время изменяется в диапазоне 5-10-15 минут.
- Выберите вид и зону массажа, нажав соответствующие кнопки, чтобы начать сеанс.
- Нажмите ВКЛ/ВЫКЛ еще раз, чтобы выключить кресло.

В) ШИАЦУ (Разминающий массаж)

- Нажмите кнопку ШИАЦУ для активации разминающего массажа.
- Нажмите ШИАЦУ еще раз, чтобы выключить эту функцию.

С) ПРОКАТ - (Раскатывающий массаж)

- Нажмите кнопку ПРОКАТ для активации раскатывания.
- Нажмите ПРОКАТ еще раз, чтобы отключить эту функцию.

Д) ЗОНА СПИНЫ - (Точечный массаж) (Применяется в режиме ШИАЦУ)

- Нажмите кнопку ЗОНА СПИНЫ в режиме работы массажа Шиаци, чтобы зафиксировать массаж в выбранной зоне.
- Нажмите и удерживайте кнопку стрелки вниз или вверх для перемещения массажных роликов.
- Отпустите кнопку при достижении роликов требуемой зоны массажа.

Е) АВТО ПРОГРАММЫ - (Вся Спина; Верх Спины; Низ Спины) (Используются в режиме Шиаци и Раскатывающего массажа)

- Кнопка ВСЯ СПИНА активирует массаж всей спины
- Кнопка ВЕРХ СПИНЫ активирует массаж верхней части спины
- Кнопка НИЗ СПИНЫ активирует массаж в области поясницы

Ф) ВИБРАЦИЯ - (Вибрационный массаж бедер)

- Нажмите кнопку ВИБРАЦИЯ один раз чтобы активировать непрерывный вибрационный массаж бедер.
- Нажмите кнопку ВИБРАЦИЯ второй раз чтобы активировать ритмичный вибрационный массаж бедер.
- Нажмите кнопку ВИБРАЦИЯ третий раз чтобы выключить вибрационный массаж.

ПОРЯДОК ЭКСПЛУАТАЦИИ

G) ПРОГРЕВ - (Прогрев массажных роликов)

- Нажмите кнопку ПРОГРЕВ для активации функции прогрева. При этом массажные ролики начнут светиться оранжевым светом.
- Нажмите кнопку ПРОГРЕВ еще раз для выключения прогрева. При этом массажные ролики начнут светиться зеленым светом.
- При завершении времени массажа функция прогрева выключается автоматически.

H) ТАЙМЕР - (Выбор времени сеанса) (по умолчанию 15 мин)

- Последовательно нажимайте кнопку ТАЙМЕР для выбора времени массажа в последовательности 5 - 10 - 15 минут.

I) ШИРИНА - (Выбор ширины раскатывающего массажа)

- В активном режиме раскатывающего массажа, нажмите кнопку ШИРИНА для изменения размещения массажных роликов. Ширина изменяется последовательно и имеет четыре различные позиции.

По окончании сеанса, при необходимости выбора другого вида массажа, нажмите кнопку ВКЛ/ВЫКЛ и выберите другую функцию массажа. После завершения сеанса отключите вилку питания из розетки и уберите шнур питания и пульт управления в задний карман на спинке массажного кресла.

ВНИМАНИЕ! Роликовый массажный механизм всегда останавливается и фиксируется в нижней части спинки кресла в режиме ожидания. Он автоматически перемещается в это положение после окончания или остановки массажа. Если питание кресла будет прервано во время выполнения массажа, то после возобновления подачи питания, массажные ролики сначала переместятся в крайнее нижнее положение.

Для Вашей безопасности в кресле имеется автоматический таймер, отключающий массаж. При раскачивании кресла следите за тем, чтобы сетевой провод питания не был поврежден или зажат полозьями кресла. Иначе, это может привести к выходу кресла из строя.

ПОРЯДОК ЭКСПЛУАТАЦИИ

Порядок раскладывания/складывания и подъема/опускания кресла

Пожалуйста, внимательно прочтите приведенное ниже руководство по правильному использованию кресла реклайнера. Это кресло имеет функцию раскладывания и складывания с дальнейшим подъемом при помощи встроенного электрического механизма наклона. Регулировка наклона проводится с помощью панели наклона с правой стороны подлокотника кресла. Раскладывание спинки назад проводится с одновременным подъемом подставки для ног вверх. Пожалуйста следите за детьми, когда они используют разложенное кресло.

Чтобы перевести кресло в положение лежа:

- Нажмите и удерживайте кнопку РАСКЛАДЫВАНИЕ для приведение кресла в требуемое разложенное положение.



Чтобы вернуть кресло в прежнее положение / поднять вверх:

- Нажмите и удерживайте кнопку СКЛАДЫВАНИЕ для возврата кресла в прежнее вертикальное положение. Продолжайте нажатие этой кнопки для подъема кресла вверх.



УСТРАНЕНИЕ ПРОБЛЕМ

Это массажное кресло имеет микропроцессорное управление, которое восприимчиво к скачкам напряжения от +10 % и выше и от -15 % и ниже. Возможные проблемы в работе массажного кресла и способы их устранения представлены в таблице:

Проблема	Причины	Решения
Кресло не работает	<ol style="list-style-type: none">1. Нет питания в сети2. Отключен адаптер питания3. Кнопка питания ВКЛ/ВЫКЛ не нажата	<ol style="list-style-type: none">1. Включите кресло после подачи питания2. Подключите адаптер питания к креслу3. Нажмите кнопку питания ВКЛ/ВЫКЛ
После нажатия кнопки ПРОГРЕВ массаж не включается	<ol style="list-style-type: none">1. Кнопка выбора массажа не нажата	<ol style="list-style-type: none">1. Включите кнопку выбора массажа для начала сеанса
Не работает вибрация	<ol style="list-style-type: none">1. Не включена кнопка Вибрация.2. Адаптер питания не подключен к сети	<ol style="list-style-type: none">1. Включите кнопку Вибрация2. Подключите адаптер питания к сети

Если описанные выше рекомендации не помогли решить возникшую проблему, пожалуйста отключите массажное кресло от питания и попробуйте его включить через 30 минут. При невозможности устранить неисправность, пожалуйста обратитесь к Поставщику или его дилеру.

ХРАНЕНИЕ И ОБСЛУЖИВАНИЕ

ПРАВИЛА ХРАНЕНИЯ

Для хранения массажного кресла, поместите его в коробку или накройте сверху чехлом. Разместите кресло в безопасное, сухое и прохладное место. Избегайте контакта с острыми краями или острыми предметами, которые могут порезать или проколоть поверхность кресла. Чтобы избежать поломки, не оборачивайте сетевой шнур вокруг кресла.

ПРАВИЛА ОЧИСТКИ

- Избегайте попадания на кресло любой жидкости во время его очистки.
- Отключите массажное кресло от электросети и дайте ему остыть перед очисткой.
- Очищайте кресло только мягкой, слегка влажной губкой.
- Никогда не допускайте попадания воды или других жидкостей на электрические части массажного кресла.
- Не используйте абразивные чистящие средства, щетки, бензин, керосин, растворитель для очистки поверхности кресла.
- Не пытайтесь самостоятельно ремонтировать массажное кресло.

ВНИМАНИЕ!

- Во избежание поломки кресла, выполняйте наклон спинки строго следуя инструкции.
- Во избежание травм спины, не опирайтесь с усилием на роликовый массажный механизм при изменении положения тела сидя в кресле.
- Не допускайте чрезмерного давления или усилия любой части тела на движущийся роликовый механизм.
- Во избежание получения травм и поломок, прикладывайте к креслу только легкое усилие.

ОГРАНИЧЕНИЕ ГАРАНТИИ

1. Гарантийные обязательства не подлежат передаче.
2. Данная гарантия действует только если массажное кресло приобретено у компании Релакса Стар или ее авторизованного дилера.
3. Доказательством покупки является кассовый чек (квитанция), которые обязательны к предъявлению для гарантийного ремонта.
4. Все подразумеваемые гарантии ограничиваются общей продолжительностью 1 год с даты покупки массажного кресла.
5. Повреждения и неисправности кресла, вызванные неправильным использованием, обслуживанием и несанкционированным ремонтом не распространяются на гарантию.
6. Гарантия не распространяется на аксессуары и приспособления, не относящиеся к креслу.
7. Гарантия не распространяется на массажные кресла, сдаваемые в аренду, используемые для коммерческих целей, используемые в организациях или в других нежилых помещениях. В этом случае срок гарантии устанавливается и согласуется отдельно.
8. Все услуги, охватываемые настоящей гарантией должны быть одобрены компанией Релакса Стар и выполняться только уполномоченным техническим персоналом.
9. Если запасные части для ремонтируемых массажных кресел временно недоступны на складе, компания Релакса Стар оставляет за собой право вносить изменения в сроки ремонта или замены запасных частей по своему усмотрению. Доказательство покупки (квитанция или кассовый чек) являются обязательными для всех гарантийных ремонтов.
10. Данное массажное кресло предназначено для использования на территории Российской Федерации и адаптировано под технические условия эксплуатации на данной территории. Использование этого кресла за пределами России может привести к потере гарантии.
11. Смягчение и деформация набивки подушек кресла и подголовника не является гарантийным случаем, так как эти элементы естественно смягчаются при использовании.

ОГРАНИЧЕНИЕ ГАРАНТИИ

12. Выцветание и износ обивки кресла не является дефектом в соответствии с настоящей Гарантией, так как эти элементы естественно изнашиваются при эксплуатации.
13. Эта гарантия не распространяется на ущерб, причиненный в результате неправильного использования массажного кресла или злоупотребления массажем; несанкционированное использование любых аксессуаров; изменение конструкции кресла; неправильную установку кресла; несанкционированный ремонт; неправильное подключение массажного кресла к не рекомендуемому источнику питания; неисправность или повреждение электронной части кресла из-за неспособности обеспечить рекомендации производителя по техническому обслуживанию, транспортировку, кражу, пренебрежение рекомендациями, вандализм, или неправильные условия использования кресла или любые другие условия, которые находятся вне контроля производителя.
14. Ущерб, причиненный в результате транспортировки и разгрузки не является дефектом в соответствии с настоящей гарантией.
15. Производитель не несет ответственность в любом случае потери, повреждения или неудобства вызванного отказом массажного кресла.
16. Производитель не несет ответственность за случайный, косвенный или специальный ущерб.
17. Все подразумеваемые гарантии, включенные в данные ограничения, кроме случая коммерческого использования массажного кресла, ограничены общим сроком один год, начиная с даты покупки.
18. Исключительная ответственность компании производителя заключается в предоставлении бесплатного гарантийного ремонта и замены дефектной детали.

СПЕЦИФИКАЦИЯ

Наименование	LOUNGE UP
Модель	F7003 ULFL
Тип	Массажное кресло реклайнер
Входное напряжение адаптера питания	~ 220 - 240 В, Частота 50 - 60 Гц
Выходное напряжение адаптера питания	--- 29 В, 58 Вт
Габаритные размеры упаковки	(Д x Ш x В) 120 x 80 x 70 см
Габариты в стандартном положении	(Д x Ш x В) 100 x 83 x 110 см
Габариты в разложенном положении	(Д x Ш x В) 170 x 83 x 87 см
Габариты в поднятом вверх положении	(Д x Ш x В) 105 x 83 x 160 см
Ширина сиденья	(Д x Ш) 52 x 60 см
Минимальное расстояние от стены	40 см
Максимальная нагрузка	160 кг
Вес Брутто / Нетто	80 кг / 73,5 кг
Дата производства	_____ 202__ г.

Производитель: ООО РЕЛАКСА СТАР"
ИНН 5027211583
КПП 502701001



Юридический адрес: 140008 РФ, Московская область,
Люберецкий р-он, г. Люберцы, 3-е Почтовое отделение, д. 59А

Тел: 8-800-333-00-51

Сервисная служба: 140002, г. Люберцы, ул. Колхозная, 19А, пом. II.
Тел: 8-495-789-91-77 **e-mail:** service@relaxa.ru

