

# **Инструкция**

## **Баттерфляй Matrix G3 S12 (MX-S12)**

Полезные ссылки:

[Баттерфляй Matrix G3 S12 \(MX-S12\) - смотреть на сайте](#)

[Баттерфляй Matrix G3 S12 \(MX-S12\) - читать отзывы](#)



## Баттерфляй Matrix G3 S12



Мощь. Интеллект. Красота.

Руководство по сборке  
силового тренажёра  
G3S12 PECTORAL FLY  
(БАТТЕРФЛЯЙ MATRIX G3S12)

## **ВАЖНАЯ ИНФОРМАЦИЯ ПО БЕЗОПАСНОСТИ**

Покупатель продуктов фирмы MATRIX Fitness Systems несёт единоличную ответственность за то, чтобы инструктировать всех лиц, как являющихся конечными пользователями, так и относящихся к обслуживающему персоналу, о надлежащем использовании оборудования.

Настоятельно рекомендуется, чтобы все пользователи тренировочного оборудования фирмы MATRIX Fitness Systems были проинформированы перед его использованием о следующем.

## **НАДЛЕЖАЩЕЕ ИСПОЛЬЗОВАНИЕ**

1. Никакое оборудование не должно использоваться никаким иным образом, кроме того, для которого данное оборудование было сконструировано или предназначено изготовителем. Обязательна к исполнению настоятельная рекомендация, чтобы все пользователи тренировочного оборудования фирмы MATRIX Fitness Systems были проинформированы о том, что оборудование фирмы MATRIX Fitness Systems должно использоваться надлежащим образом, чтобы избежать телесных повреждений.
2. Оберегайте руки и ноги всё время от соприкосновения с движущимися частями, чтобы избежать телесных повреждений.

## **ПРОВЕРКА НА НАЛИЧИЕ ПОВРЕЖДЁННЫХ ЧАСТЕЙ**

1. Не используйте никакое оборудование, которое повреждено и/или имеет изношенные или сломанные части. Используйте только запасные части, поставляемые местным дилером фирмы MATRIX Fitness Systems, действующим в Вашей стране.
2. **МАРКИРОВОЧНЫЕ НАКЛЕЙКИ ТЕХНИЧЕСКОГО ОБСЛУЖИВАНИЯ И ПАСПОРТНЫЕ ТАБЛИЧКИ.** Не удаляйте маркировочные наклейки ни по какой причине. Они содержат важную информацию. Если они не читаются или отсутствуют, свяжитесь для их замены со своим дилером фирмы MATRIX Fitness Systems.
3. **УСТАНОВКА ОБОРУДОВАНИЯ.** Всё оборудование должно быть прикреплено к полу, чтобы обеспечить его устойчивость и устранить раскачивание или опрокидывание. Эту работу, где применимо, должен выполнять лицензированный подрядчик.
4. **ПОЛНОЕ ТЕХНИЧЕСКОЕ ОБСЛУЖИВАНИЕ ВСЕГО ОБОРУДОВАНИЯ.** Профилактическое техническое обслуживание является ключом к стабильной работе оборудования, а также к сведению Вашей ответственности к минимуму. Оборудование нуждается в техническом осмотре через регулярные интервалы времени.
5. Обеспечивайте, чтобы лицо (лица) производящее регулировку или выполняющее работы по техническому обслуживанию или ремонту любого вида, имело соответствующую квалификацию, и было допущено к выполнению таких работ. Дилеры фирмы MATRIX Fitness Systems по требованию предоставят услуги и обучение техническому обслуживанию на нашем корпоративном оборудовании.



Прочный. Продуманный. Привлекательный.

Руководство по сборке  
силового тренажёра  
G3S12 PECTORAL FLY  
(БАТТЕРФЛЯЙ MATRIX G3S12)

## MATRIX G3S12 – БАТТЕРФЛЯЙ

### РАСПАКОВКА ТРЕНАЖЁРА БАТТЕРФЛЯЙ MATRIX G3S12

Благодарим за покупку продукта фирмы MATRIX Fitness. Этот силовой тренажёр Баттерфляй MATRIX G3S12 был проверен перед упаковкой. Аккуратно извлеките этот силовой тренажёр из коробки и утилизируйте упаковочные материалы в соответствии с местными законами.

### ВНИМАНИЕ

Вес силового тренажёра Баттерфляй MATRIX G3S12 составляет 551 фунт (250 кг), не включая стек весовых плит. Чтобы избежать причинения самому себе телесных повреждений, и чтобы предотвратить повреждение компонентов рамы, обеспечьте, чтобы у вас был соответствующий помощник при извлечении деталей рамы из коробки.

### ТРЕБУЮЩИЕСЯ ИНСТРУМЕНТЫ

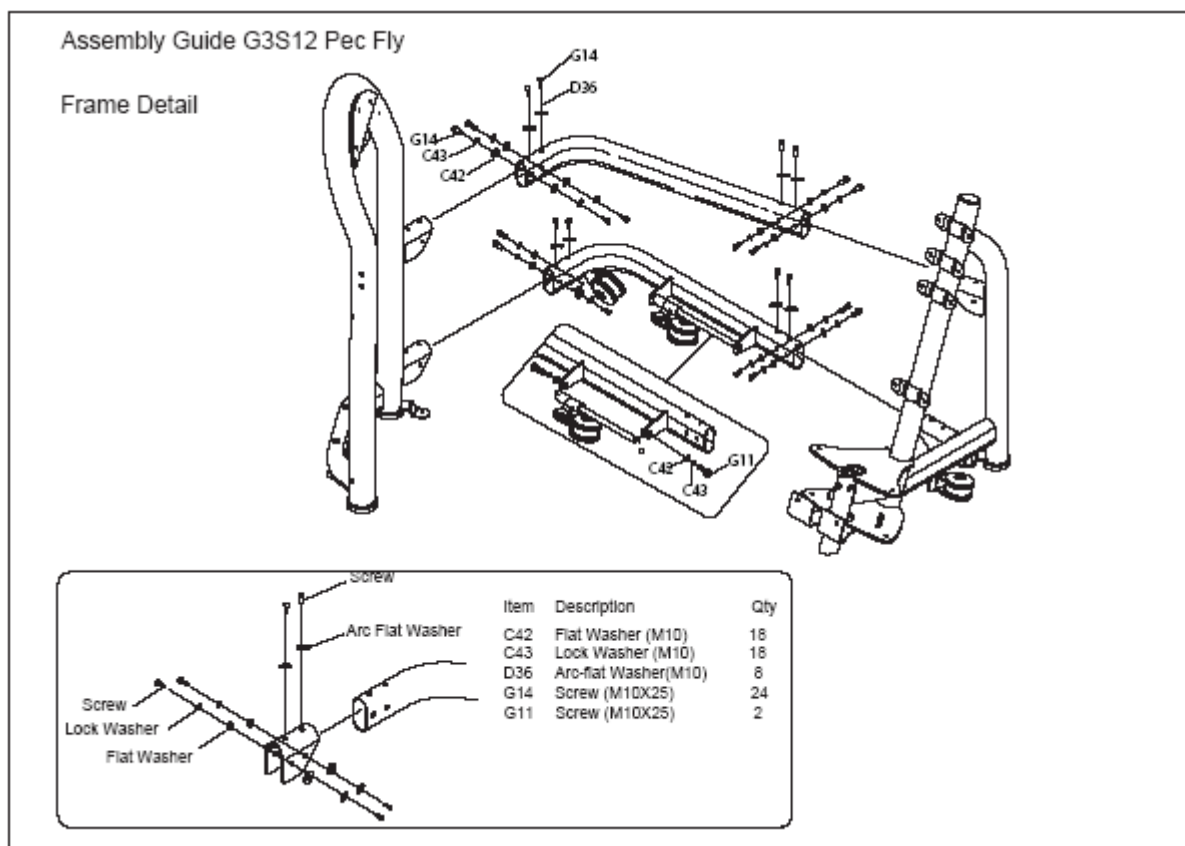
ОПИСАНИЕ	ЭСКИЗ	КОЛИЧЕСТВО
Г-образный ключ 3 мм		1
Г-образный ключ 4 мм		1
Г-образный ключ 5 мм		1
Г-образный ключ 6 мм		1
Г-образный ключ 8 мм		1
Г-образный ключ 10 мм		1
Крестообразная отвёртка		1
Рожковый гаечный ключ 8 мм		1
Рожковый гаечный ключ 17 мм		1
Смазка для направляющего стержня		1
Сумка с деталями		

Если какие-либо предметы отсутствуют, обратитесь за помощью к местному дилеру фирмы MATRIX Fitness Systems, действующему в Вашей стране.

### Этап 1

Руководство по сборке силового тренажёра Баттерфляй MATRIX G3S12

## Деталь «Рама»



### Экспликация

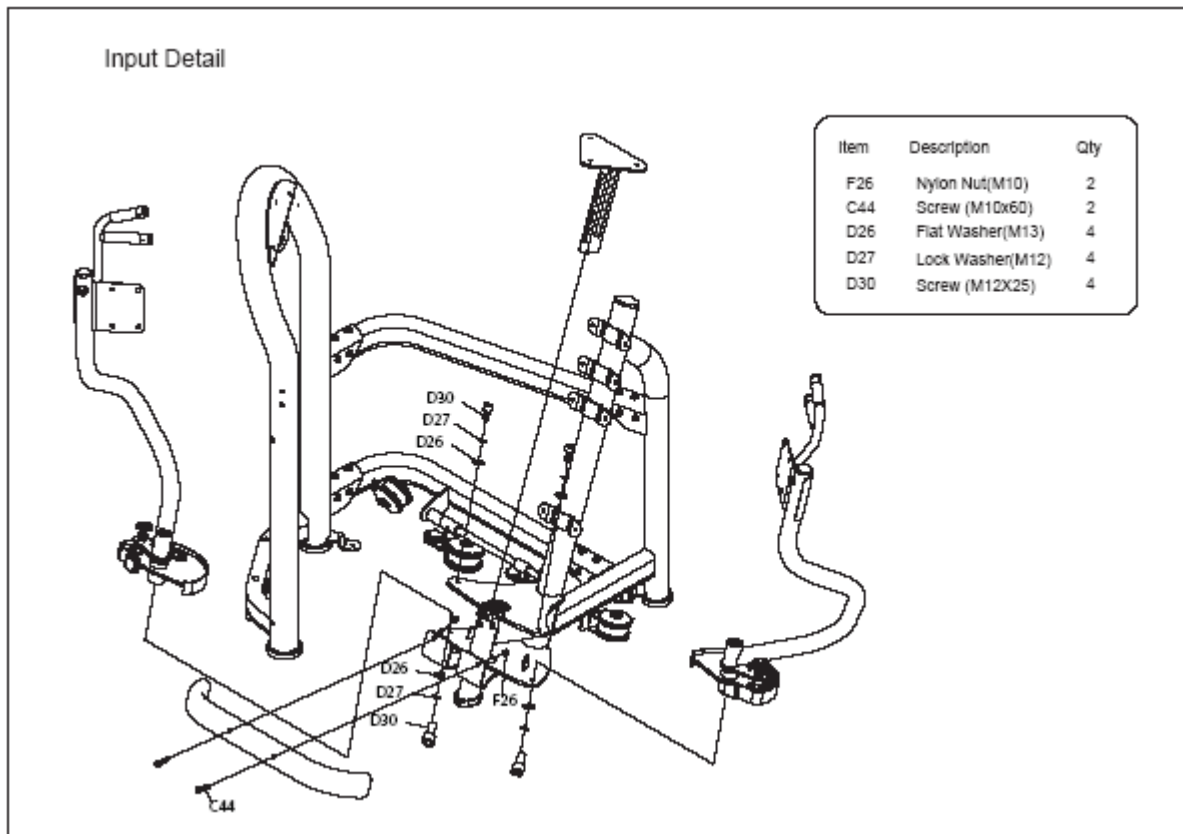
Позиция	Описание	Количество
C42	Шайба плоская (M10)	16
C43	Шайба стопорная (M10)	16
D36	Шайба пружинная тарельчатая (M10)	8
G14	Винт (M10x25)	24
G11	Винт (M10x25)	2

### Словарик

Screw	Винт
Arc Flat Washer	Шайба пружинная тарельчатая
Lock Washer	Шайба стопорная
Flat Washer	Шайба плоская

### Этап 2

Деталь «Загрузка»

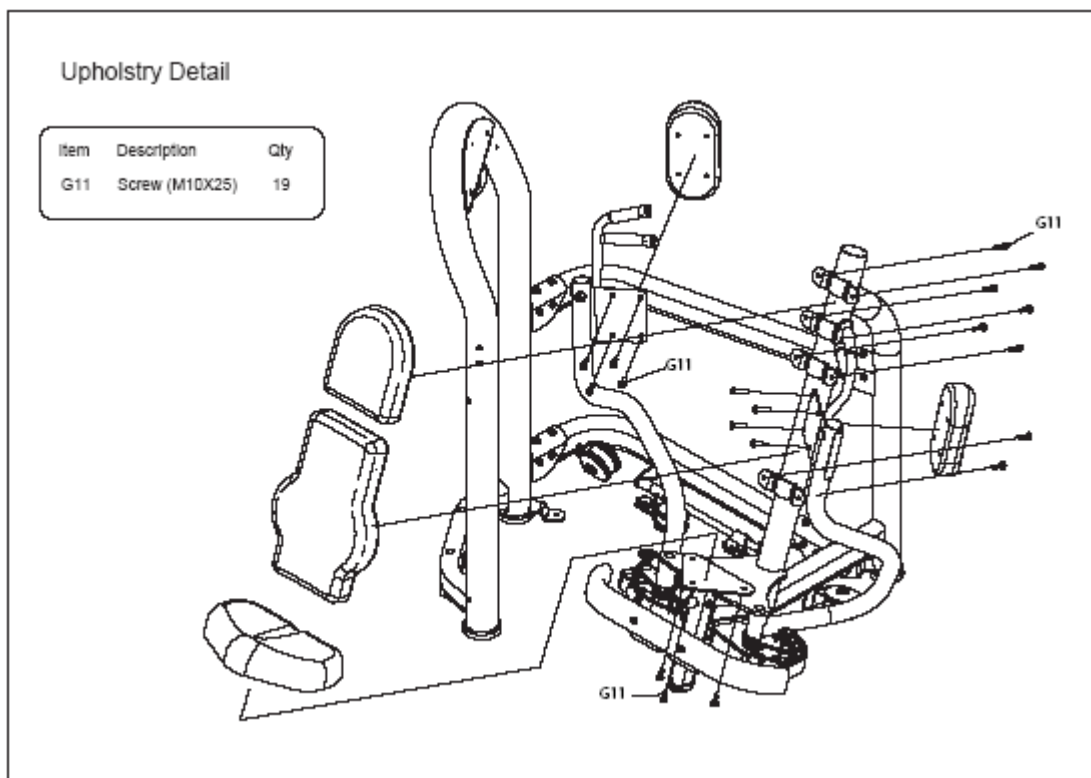


### Экспликация

Позиция	Описание	Количество
F26	Гайка с нейлоновой вставкой (M10)	2
C44	Винт (M10 x 60)	8
D26	Шайба плоская (M13)	2
D27	Шайба стопорная (M12)	2
D30	Винт (M12 x 25)	2

### Этап 3

Деталь «Обивка»

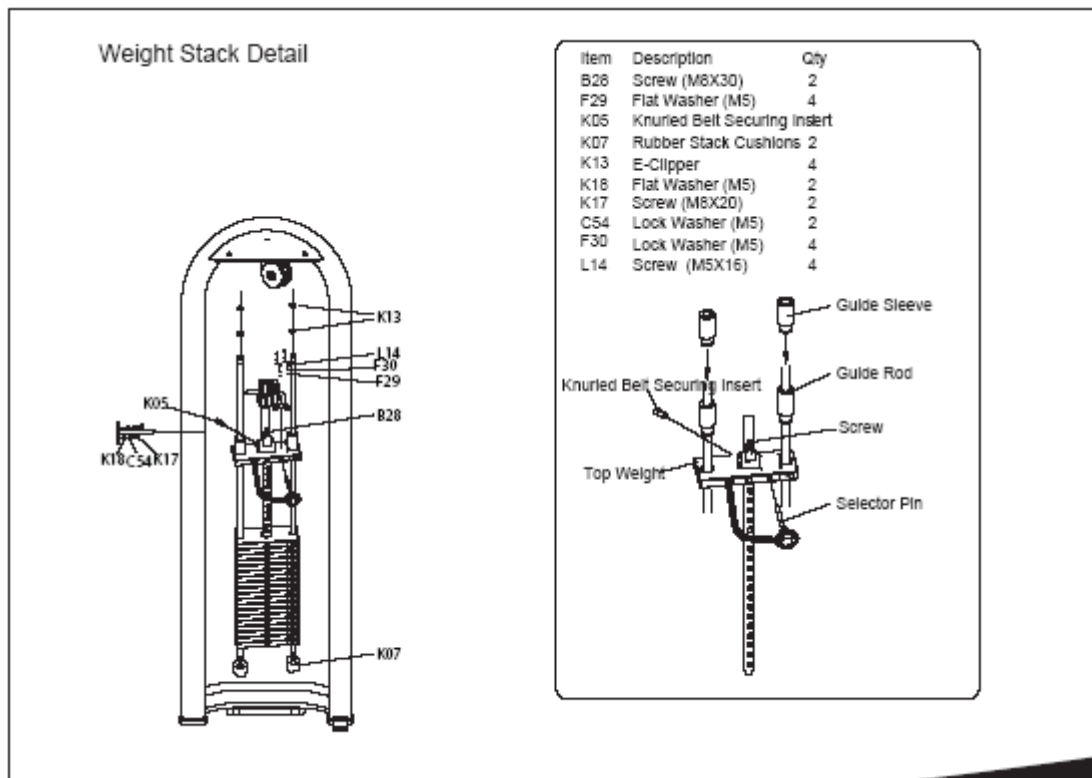


#### Экспликация

Позиция	Описание	Количество
G11	Винт (M10 x 25)	19

#### Этап 4

Деталь «Стек весовых плит»



### Экспликация

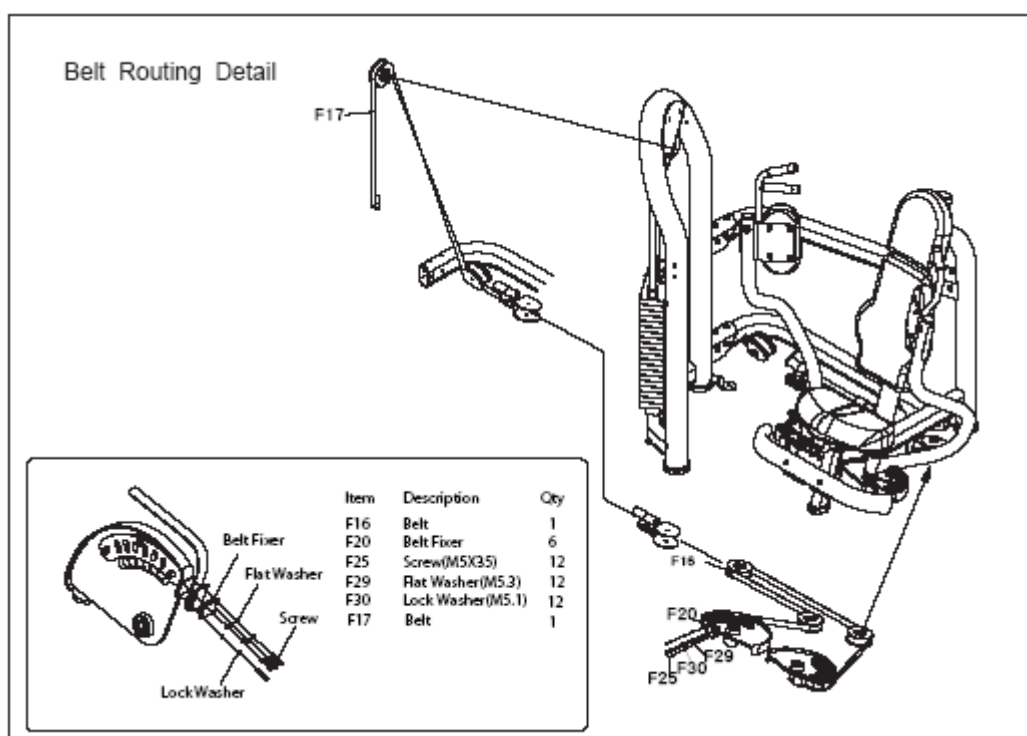
Позиция	Описание	Количество
B28	Винт (M8 x 30)	2
F29	Шайба плоская (M5)	4
K05	Фиксирующая вставка рифлёной ленты	1
K07	Резиновые подушки стека	2
K13	Е-образный зажим	4
K18	Шайба плоская (M5)	2
K17	Винт (M8 x 20)	2
C54	Шайба стопорная (M5)	2
F30	Шайба стопорная (M5)	4
L14	Винт (M5 x 16)	4

### Словарик

Guide Sleeve	Направляющая муфта
Guide Rod	Направляющий стержень
Screw	Винт
Selector Pin	Селекторный штырь
Top Weight	Верхний груз
Knurled Belt Securing Insert	Фиксирующая вставка рифлёной ленты

### Этап 5

Деталь «Протяжка ленты»



### Экспликация

Позиция	Описание	Количество
F16	Лента	1
F20	Фиксатор ленты	6
F25	Винт (M5 x 35)	12



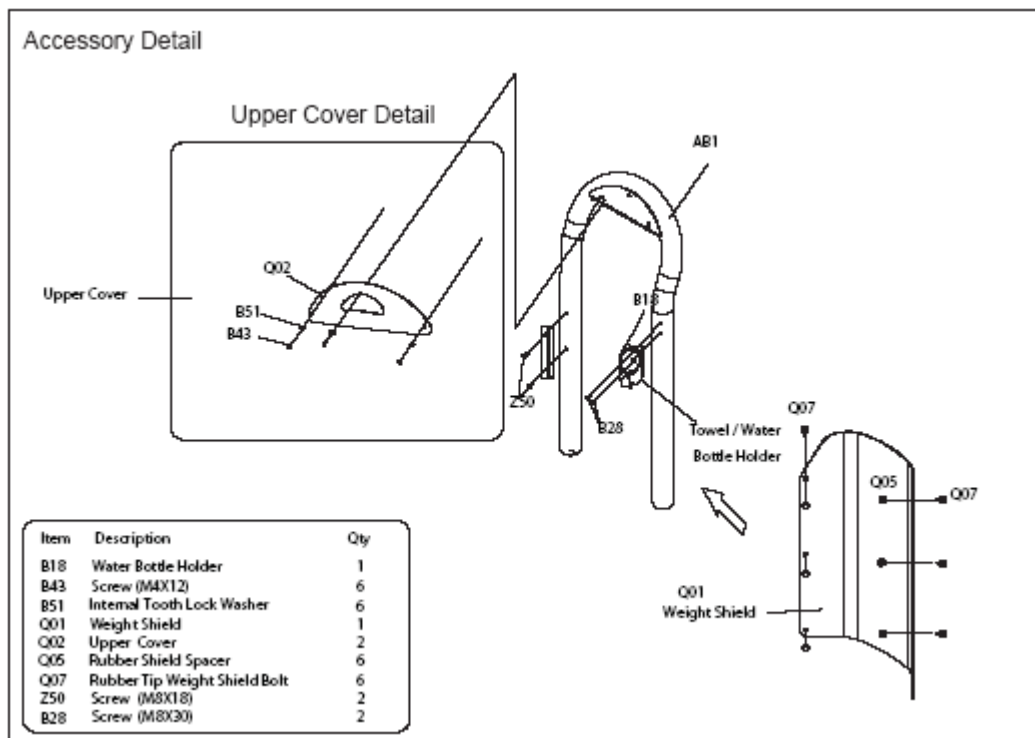
F29	Шайба плоская (M5,3)	12
F30	Шайба стопорная (M5,1)	12
F17	Лента	1

### Словарик

Belt Fixer	Фиксатор ленты
Flat Washer	Шайба плоская
Lock Washer	Шайба стопорная
Screw	Винт

### Этап 6

#### Деталь «Принадлежность»



### Экспликация

Позиция	Описание	Количество
B18	Держатель бутылки с водой	1
B43	Винт (M4 x 12)	6
B51	Стопорная шайба с внутренними зубьями	6
Q01	Щиток грузов	1
Q02	Верхняя крышка	2
Q05	Резиновая проставка щитка	6
Q07	Винт с резиновым наконечником для щитка грузов	6
Z50	Винт (M8 x 18)	2
B28	Винт (M8 x 30)	2

### Словарик

Upper Cover Detail	Деталь «Верхняя крышка»
Upper Cover	Верхняя крышка
Towel / Water Bottle Holder	Держатель полотенца и бутылки с водой

Weight Shield	Щиток грузов
---------------	--------------