

## **Инструкция**

### **Жим от плеч Matrix Aura G3 S20**

Полезные ссылки:

[Жим от плеч Matrix Aura G3 S20 - смотреть на сайте](#)

[Жим от плеч Matrix Aura G3 S20 - читать отзывы](#)



## Жим от плеч Matrix G3 S20



Мощь. Интеллект. Красота.

**Руководство по сборке силового тренажёра  
G3S20 SHOULDER PRESS  
(ЖИМ ОТ ПЛЕЧ MATRIX G3S20)**

## **ВАЖНАЯ ИНФОРМАЦИЯ ПО БЕЗОПАСНОСТИ**

Покупатель продуктов фирмы MATRIX Fitness Systems несёт единоличную ответственность за то, чтобы инструктировать всех лиц, как являющихся конечными пользователями, так и относящихся к обслуживающему персоналу, о надлежащем использовании оборудования.

Настоятельно рекомендуется, чтобы все пользователи тренировочного оборудования фирмы MATRIX Fitness Systems были проинформированы перед его использованием о следующем.

## **НАДЛЕЖАЩЕЕ ИСПОЛЬЗОВАНИЕ**

1. Никакое оборудование не должно использоваться никаким иным образом, кроме того, для которого данное оборудование было сконструировано или предназначено изготовителем. Обязательна к исполнению настоятельная рекомендация, чтобы все пользователи тренировочного оборудования фирмы MATRIX Fitness Systems были проинформированы о том, что оборудование фирмы MATRIX Fitness Systems должно использоваться надлежащим образом, чтобы избежать телесных повреждений.
2. Оберегайте всё время руки и ноги от соприкосновения с движущимися частями, чтобы избежать телесных повреждений.

## **ПРОВЕРКА НА НАЛИЧИЕ ПОВРЕЖДЁННЫХ ЧАСТЕЙ**

1. Не используйте никакое оборудование, которое повреждено и/или имеет изношенные или сломанные части. Используйте только запасные части, поставляемые местным дилером фирмы MATRIX Fitness Systems, действующим в Вашей стране.
2. **СОХРАНЯЙТЕ ФИРМЕННЫЕ НАКЛЕЙКИ И ПАСПОРТНЫЕ ТАБЛИЧКИ.** Ни по какой причине не удаляйте фирменные наклейки. Они содержат важную информацию. Если они не читаются или отсутствуют, свяжитесь для их замены со своим дилером фирмы MATRIX Fitness Systems.
3. **УСТАНОВКА ОБОРУДОВАНИЯ.** Всё оборудование должно быть прикреплено к полу, чтобы обеспечить его устойчивость и устранить раскачивание или опрокидывание. Эту работу, где применимо, должен выполнять лицензированный подрядчик.
4. **ПОЛНОЕ ТЕХНИЧЕСКОЕ ОБСЛУЖИВАНИЕ ВСЕГО ОБОРУДОВАНИЯ.** Профилактическое техническое обслуживание является ключом к стабильной работе оборудования, а также к сведению Вашей ответственности до минимума. Оборудование нуждается в техническом осмотре через регулярные интервалы времени.
5. Обеспечивайте, чтобы любое лицо (лица) производящее регулировку или выполняющее работы по техническому обслуживанию или ремонту любого вида, имело соответствующую квалификацию для допуска к выполнению таких работ. Дилеры фирмы MATRIX Fitness Systems по требованию предоставят обучение персонала сервису и техническому обслуживанию на нашем корпоративном оборудовании.



Мощь. Интеллект. Красота.

## Руководство по сборке силового тренажёра G3S20 SHOULDER PRESS (ЖИМ ОТ ПЛЕЧ MATRIX G3S20)

### Силовой тренажёр G3S20 - SHOULDER PRESS (ЖИМ ОТ ПЛЕЧ MATRIX G3S20) РАСПАКОВКА тренажёра «ЖИМ ОТ ПЛЕЧ» MATRIX G3S20

Благодарим за покупку продукта фирмы MATRIX Fitness. Этот силовой тренажёр «Жим от плеч» MATRIX G3S20 был проверен перед упаковкой. Аккуратно извлеките силовой тренажёр из этой коробки и утилизируйте упаковочные материалы в соответствии с местными законами.

#### **ВНИМАНИЕ**

Вес силового тренажёра «Жим от плеч» MATRIX G3S20 составляет 551 фунт (250 кг), не включая вес стека. Чтобы избежать причинения самому себе телесных повреждений, и чтобы предотвратить повреждение компонентов рамы, обеспечьте, чтобы у вас была соответствующая помощь при извлечении деталей рамы из коробки.

#### **ТРЕБУЮЩИЕСЯ ИНСТРУМЕНТЫ**

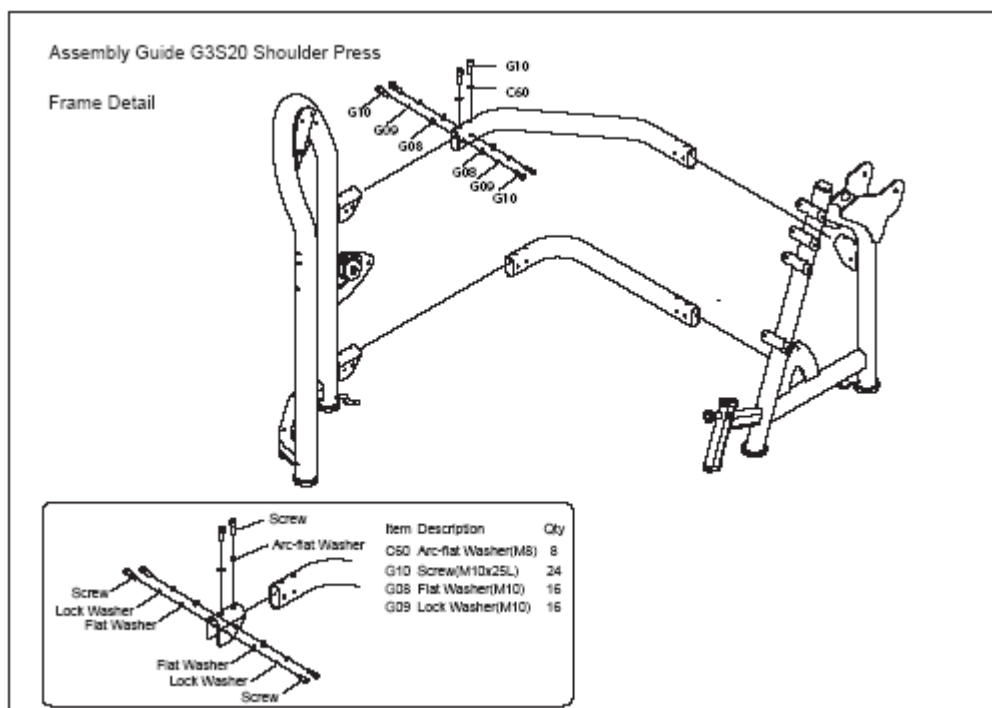
ОПИСАНИЕ	ЭСКИЗ	КОЛИЧЕСТВО
Г-образный торцовый ключ 3 мм		1
Г-образный торцовый ключ 4 мм		1
Г-образный торцовый ключ 5 мм		1
Г-образный торцовый ключ 6 мм		1
Г-образный торцовый ключ 8 мм		1
Г-образный ключ торцовый 10 мм		1
Крестообразная отвёртка		1
Рожковый гаечный ключ на 8 мм		1
Рожковый гаечный ключ на 17 мм		1
Смазка для направляющего стержня		1
Сумка с деталями		

Если какие-либо предметы отсутствуют, обратитесь за помощью к местному дилеру фирмы MATRIX Fitness Systems, действующему в Вашей стране.

## Этап 1

Руководство по сборке силового тренажёра «Жим от плеч» MATRIX G3S20

Деталь «Рама»



Надпись на рисунке

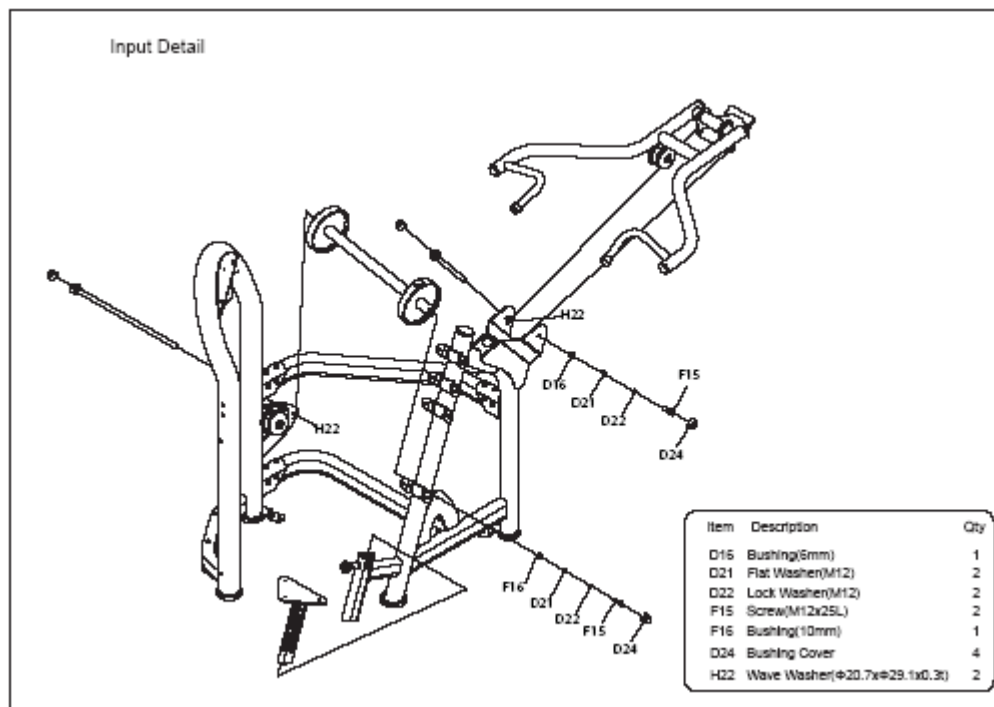
Frame Detail	Деталь «Рама»
Screw	Винт
Lock Washer	Шайба стопорная
Flat Washer	Шайба плоская
Arc-Flat Washer	Шайба тарельчатая пружинная

Экспликация

Позиция	Описание	Количество
C60	Шайба тарельчатая пружинная (M8)	8
G10	Винт (M10 x 25)	24
G08	Шайба плоская (M10)	16
G09	Шайба стопорная (M10)	16

## Этап 2

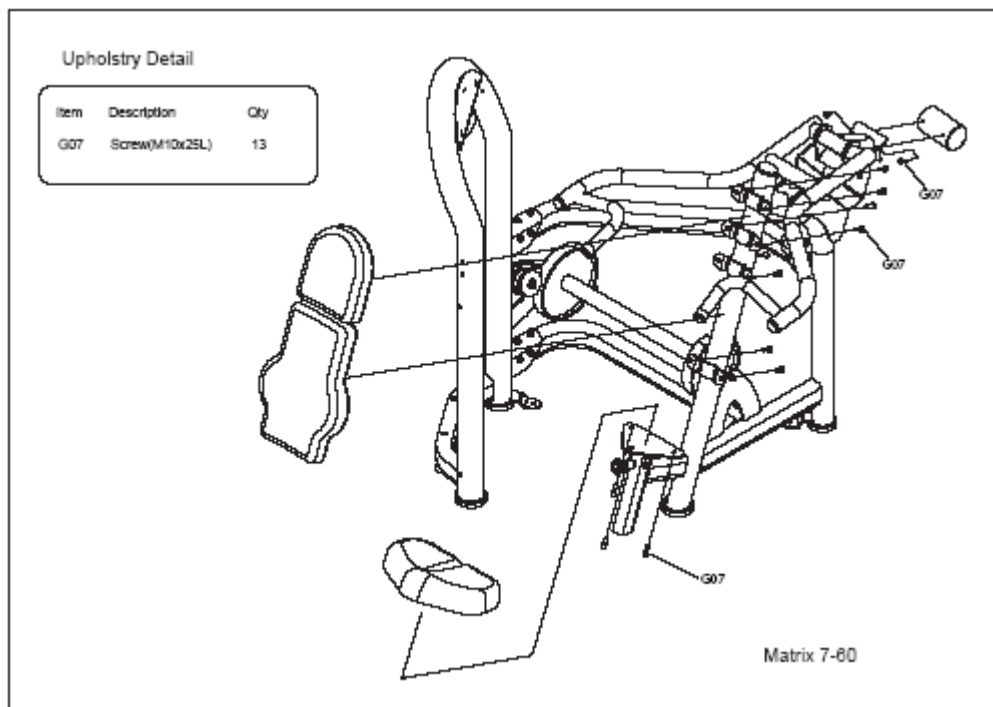
### Деталь «Загрузка»



### Экспликация

Позиция	Описание	Количество
D16	Втулка (6 мм)	1
D21	Шайба плоская (M12)	2
D22	Шайба стопорная (M12)	2
F15	Винт (M12 x 25)	2
F16	Втулка (10 мм)	1
D24	Заглушка втулки	4
H22	Шайба волнистая (φ20,7 x φ29,1 x 0,3)	2

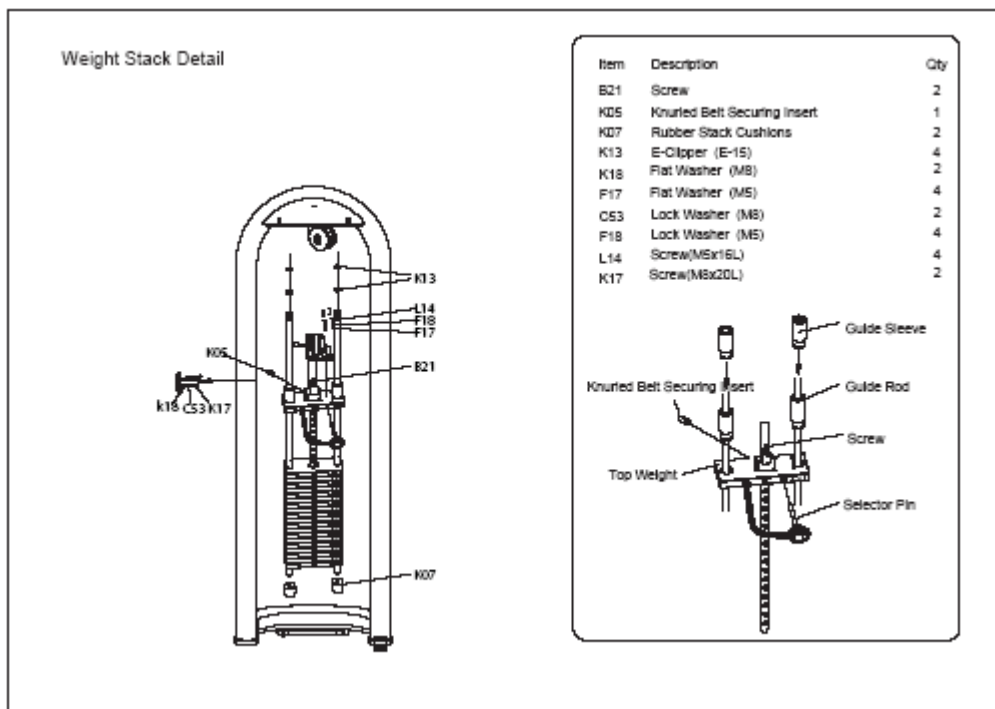
**Этап 3**  
Деталь «Обивка»



Экспликация

Позиция	Описание	Количество
G07	Винт (M10 x 25)	13

**Этап 4**  
Деталь «Стек»



Надписи на рисунке

Weight Stack Detail	Деталь «Стек»
Guide Sleeve	Направляющая втулка
Guide Rod	Направляющий стержень
Screw	Винт
Selector pin	Селекторный штифт
Top Weight	Верхний вес
Knurled Belt Securing Insert	Фиксирующая вставка гофрированной ленты

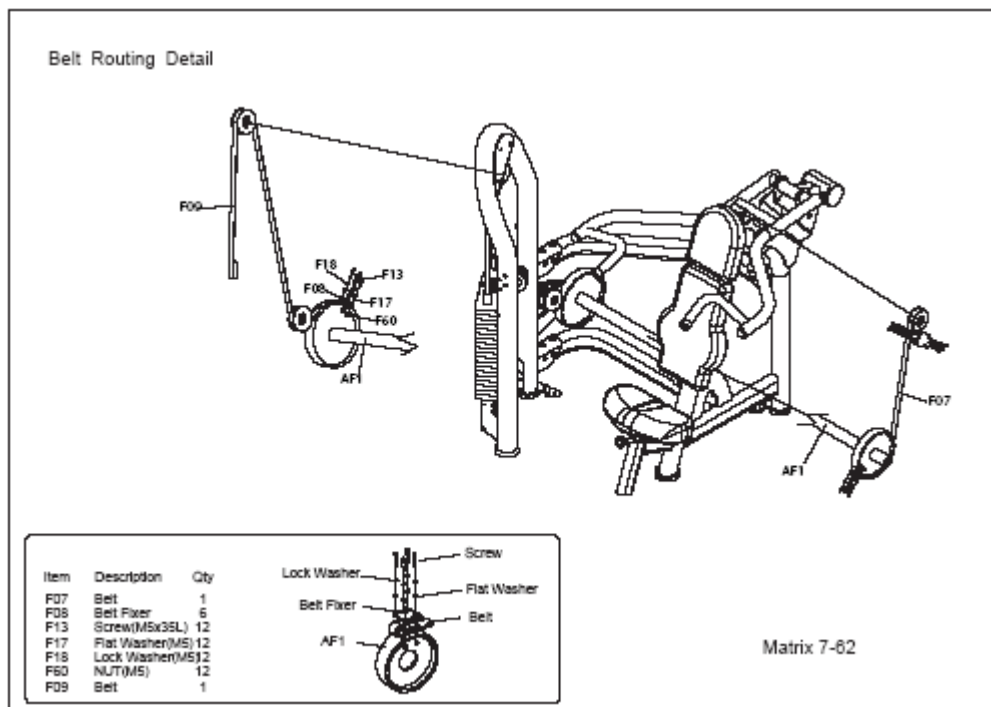
Экспликация

Позиция	Описание	Количество
B21	Винт	2
K05	Фиксирующая вставка гофрированной ленты	1
K07	Резиновые подушки стека	2
K13	Е-образный зажим (Е-15)	4
K18	Шайба плоская (М8)	2
F17	Шайба плоская (М5)	4
C53	Шайба стопорная (М8)	2
F18	Шайба стопорная (М5)	4
L14	Винт (М5 х 16)	4
K17	Винт (М8 х 20)	2



## Этап 5

### Деталь «Прокладка ленты»



### Надписи на рисунке

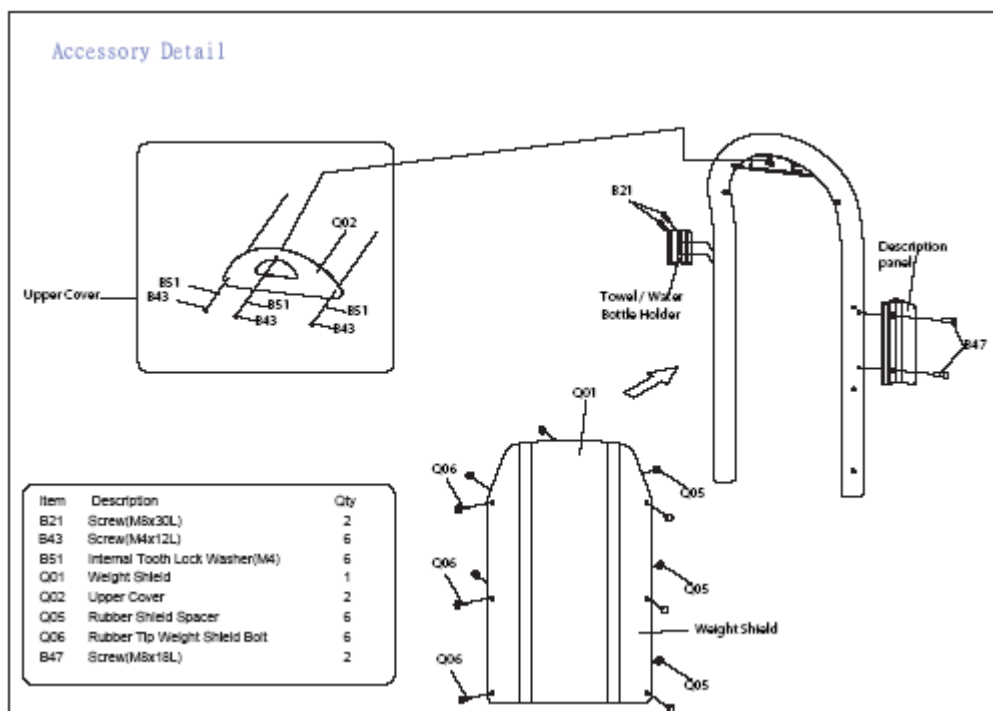
Belt Routing Detail	Деталь «Прокладка ленты»
Screw	Винт
Flat Washer	Шайба плоская
Belt	Лента
Belt Fixer	Фиксатор ленты
Lock Washer	Шайба стопорная

### Экспликация

Позиция	Описание	Количество
F07	Лента	1
F08	Фиксатор ленты	6
F13	Винт (M5 x 35)	12
F17	Шайба плоская (M5)	12
F18	Шайба стопорная (M5)	12
F60	Гайка (M5)	12
F09	Лента	1

## Этап 6

### Деталь «Принадлежность»



### Надписи на рисунке

Accessory Detail	Деталь «Принадлежность»
Upper Cover	Верхняя крышка
Towel / Water Bottle Holder	Держатель полотенца и/или бутылки с водой
Description Panel	Панель описания
Weight Shield	Щиток веса

### Экспликация

Позиция	Описание	Количество
B21	Винт (М8 х 30)	2
B43	Винт (М4 х 12)	6
B51	Шайба стопорная с внутренними зубьями (М4)	6
Q01	Щиток веса	1
Q02	Верхняя крышка	2
Q05	Резиновая проставка щитка	6
Q06	Болт с резиновым наконечником для щитка веса	6
B47	Винт (М8 х 18)	2