

Инструкция

Независимый жим от плеч Matrix Aura G3 S23

Полезные ссылки:

[Независимый жим от плеч Matrix Aura G3 S23 - смотреть на сайте](#)

[Независимый жим от плеч Matrix Aura G3 S23 - читать отзывы](#)



Независимый жим от плеч Matrix G3 S23



Мощь. Интеллект. Красота.

**Руководство по сборке силового тренажёра
G3-S23 Converging Shoulder Press
(Независимый жим от плеч MATRIX G3-S23)**

ВАЖНАЯ ИНФОРМАЦИЯ ПО БЕЗОПАСНОСТИ

Покупатель продуктов фирмы MATRIX Fitness Systems несёт единоличную ответственность за то, чтобы инструктировать всех лиц, как являющихся конечными пользователями, так и относящихся к обслуживающему персоналу, о надлежащем использовании оборудования.

Настоятельно рекомендуется, чтобы все пользователи тренировочного оборудования фирмы MATRIX Fitness Systems были проинформированы перед его использованием о следующем.

НАДЛЕЖАЩЕЕ ИСПОЛЬЗОВАНИЕ

1. Никакое оборудование не должно использоваться никаким иным образом, кроме того, для которого данное оборудование было сконструировано или предназначено изготовителем. Обязательна к исполнению настоятельная рекомендация, чтобы все пользователи тренировочного оборудования фирмы MATRIX Fitness Systems были проинформированы о том, что оборудование фирмы MATRIX Fitness Systems должно использоваться надлежащим образом, чтобы избежать телесных повреждений.
2. Оберегайте всё время руки и ноги от соприкосновения с движущимися частями, чтобы избежать телесных повреждений.

ПРОВЕРКА НА НАЛИЧИЕ ПОВРЕЖДЁННЫХ ЧАСТЕЙ

1. Не используйте никакое оборудование, которое повреждено и/или имеет изношенные или сломанные части. Используйте только запасные части, поставляемые местным дилером фирмы MATRIX Fitness Systems, действующим в Вашей стране.
2. **СОХРАНЯЙТЕ ФИРМЕННЫЕ НАКЛЕЙКИ И ПАСПОРТНЫЕ ТАБЛИЧКИ.** Ни по какой причине не удаляйте фирменные наклейки. Они содержат важную информацию. Если они не читаются или отсутствуют, свяжитесь для их замены со своим дилером фирмы MATRIX Fitness Systems.
3. **УСТАНОВКА ОБОРУДОВАНИЯ.** Всё оборудование должно быть прикреплено к полу, чтобы обеспечить его устойчивость и устранить раскачивание или опрокидывание. Эту работу, где применимо, должен выполнять лицензированный подрядчик.
4. **ПОЛНОЕ ТЕХНИЧЕСКОЕ ОБСЛУЖИВАНИЕ ВСЕГО ОБОРУДОВАНИЯ.** Профилактическое техническое обслуживание является ключом к стабильной работе оборудования, а также к сведению Вашей ответственности до минимума. Оборудование нуждается в техническом осмотре через регулярные интервалы времени.
5. Обеспечивайте, чтобы любое лицо (лица) производящее регулировку или выполняющее работы по техническому обслуживанию или ремонту любого вида, имело соответствующую квалификацию для допуска к выполнению таких работ. Дилеры фирмы MATRIX Fitness Systems по требованию предоставят обучение персонала сервису и техническому обслуживанию на нашем корпоративном оборудовании.



Мощь. Интеллект. Красота.

**Руководство по сборке силового тренажёра
G3-S23 Converging Shoulder Press
(Независимый жим от плеч MATRIX G3-S23)**

Силовой тренажёр G3-S23 - Converging Shoulder Press (Независимый жим от плеч MATRIX G3-S23)

РАСПАКОВКА тренажёра «Независимый жим от плеч» MATRIX G3-S23

Благодарим за покупку продукта фирмы MATRIX Fitness. Аккуратно извлеките силовой тренажёр из этой коробки и утилизируйте упаковочные материалы в соответствии с местными законами.

ВНИМАНИЕ

Вес силового тренажёра «Независимый жим от плеч» MATRIX G3-S23 составляет 370 фунтов (168 кг), не включая вес стека. Чтобы избежать причинения самому себе телесных повреждений, и чтобы предотвратить повреждение компонентов рамы, обеспечьте, чтобы у вас была соответствующая помощь при извлечении деталей рамы из коробки.

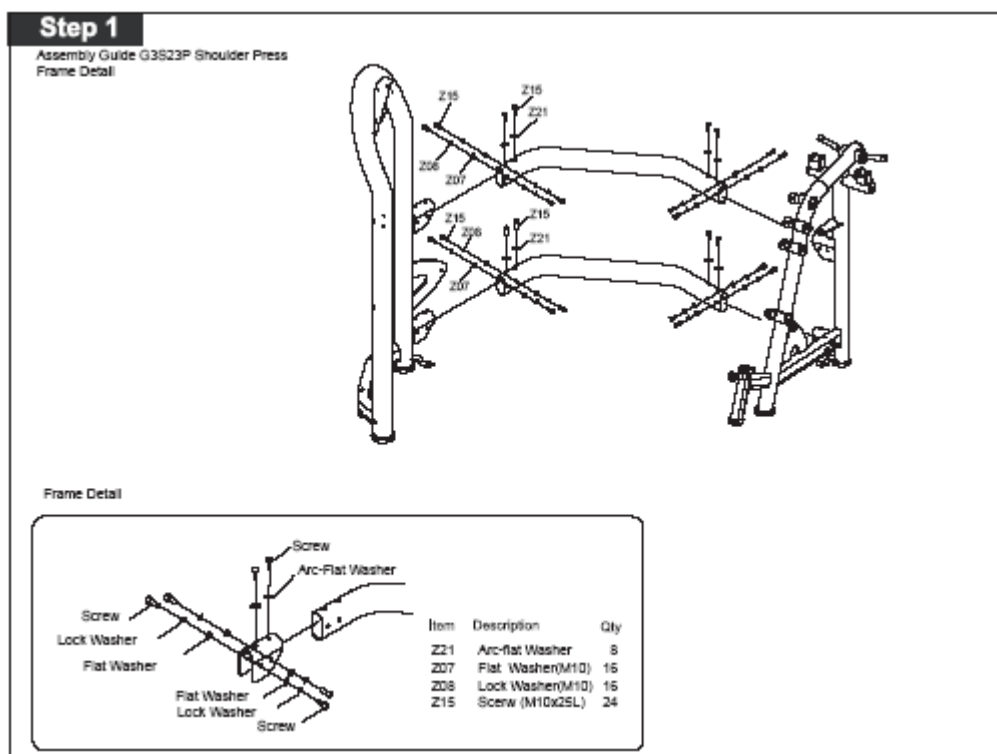
ТРЕБУЮЩИЕСЯ ИНСТРУМЕНТЫ

ОПИСАНИЕ	ЭСКИЗ	КОЛИЧЕСТВО
Г-образный торцовый ключ 3 мм		1
Г-образный торцовый ключ 4 мм		1
Г-образный торцовый ключ 5 мм		1
Г-образный торцовый ключ 6 мм		1
Г-образный торцовый ключ 8 мм		1
Г-образный торцовый ключ 10 мм		1
Крестообразная отвёртка		1
Рожковый гаечный ключ на 8 мм		1
Рожковый гаечный ключ на 17 мм		1
Смазка для направляющего стержня		1
Сумка с деталями		

Если какие-либо предметы отсутствуют, обратитесь за помощью к местному дилеру фирмы MATRIX Fitness Systems, действующему в Вашей стране.

Этап 1

Руководство по сборке силового тренажёра «Независимый жим от плеч» MATRIX G3S23
Деталь «Рама»



Надпись на рисунке

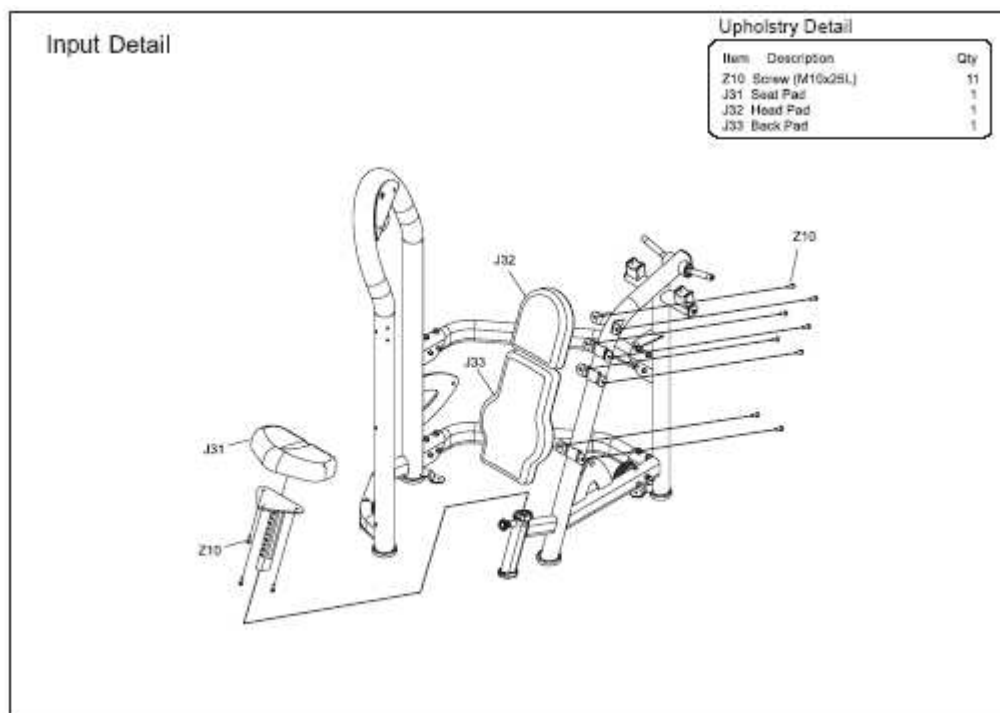
Frame Detail	Деталь «Рама»
Screw	Винт
Lock Washer	Шайба стопорная
Flat Washer	Шайба плоская
Arc-Flat Washer	Шайба тарельчатая пружинная

Экспликация

Позиция	Описание	Количество
Z21	Шайба тарельчатая пружинная	8
Z07	Шайба плоская (M10)	16
Z08	Шайба стопорная (M10)	16
Z15	Винт (M10 x 25)	24

Этап 2

Деталь «Загрузка»



Надписи на рисунке

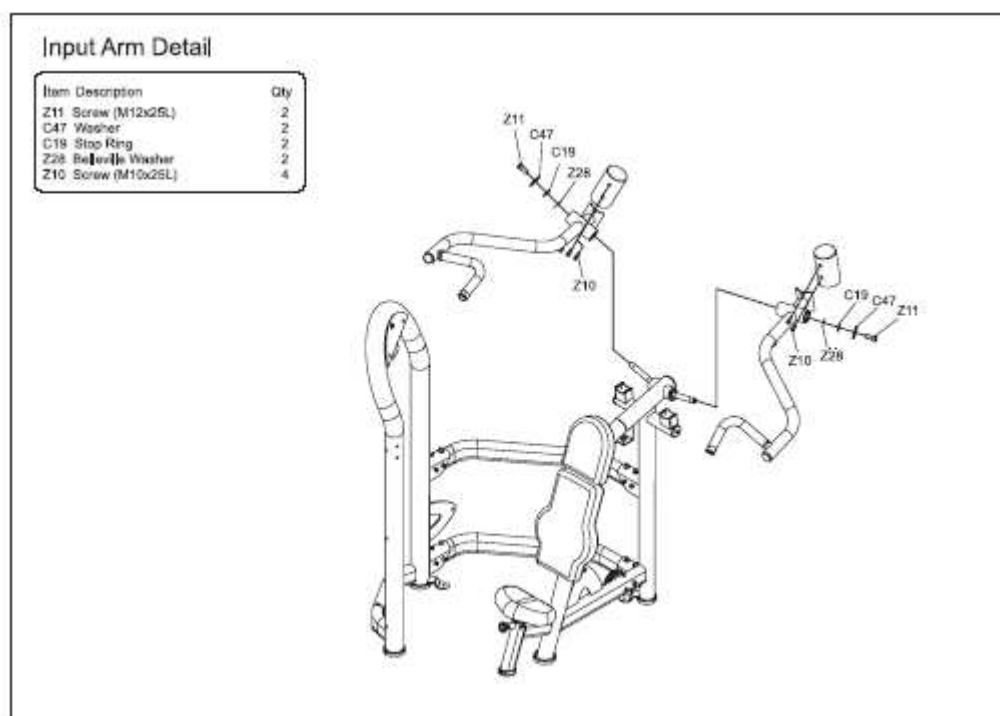
Input Detail	Деталь «Загрузка»
Upholstry Detail	Деталь «Обивка»

Экспликация

Позиция	Описание	Количество
Z10	Винт (M10 x 25)	11
J31	Подушка сиденья	1
J32	Подушка подголовника	1
J33	Подушка спинки	1

Этап 3

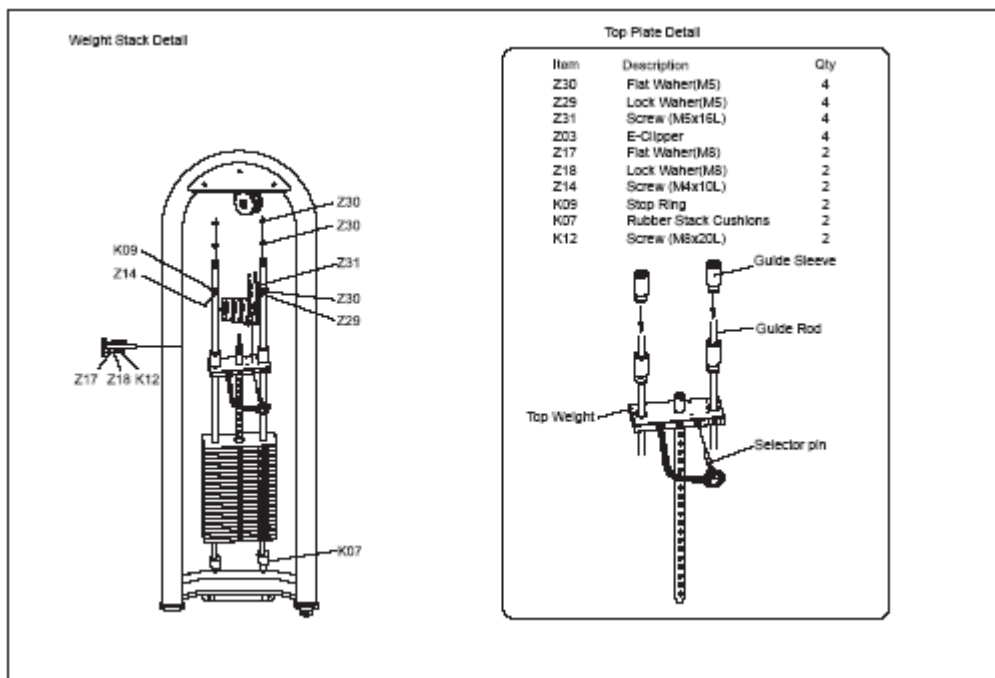
Деталь «Рычаг загрузки»



Экспликация

Позиция	Описание	Количество
Z11	Винт (M12 x 25)	2
C47	Шайба	2
C19	Стопорное кольцо	2
Z28	Шайба Белвилля	2
Z10	Винт (M10 x 25)	4

Этап 4
Деталь «Стек»



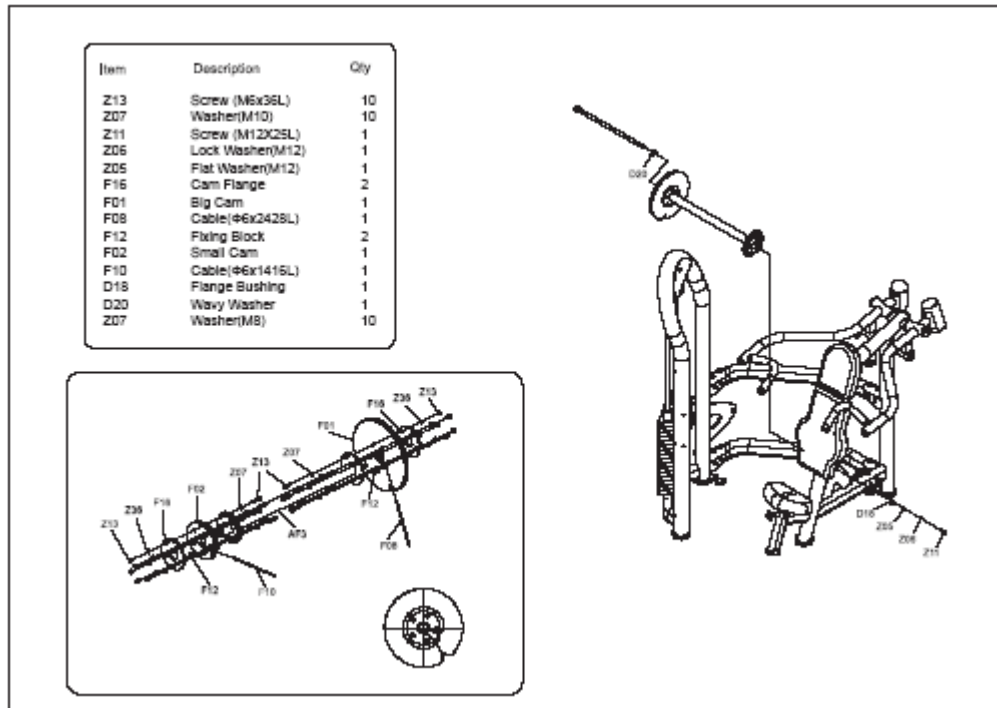
Надписи на рисунке

Weight Stack Detail	Деталь «Стек»
Top Plate Detail	Деталь «Верхняя плита»
Guide Sleeve	Направляющая втулка
Guide Rod	Направляющий стержень
Selector Pin	Селекторный штифт

Экспликация

Позиция	Описание	Количество
Z30	Шайба плоская (M5)	4
Z29	Шайба стопорная (M5)	4
Z31	Винт (M5 x 16)	4
Z03	Е-образный зажим	4
Z17	Шайба плоская (M8)	2
Z18	Шайба стопорная (M8)	2
Z14	Винт (M4 x 10)	2
K09	Стопорное кольцо	2
K07	Резиновые подушки стека	2
K12	Винт (M8 x 20)	2

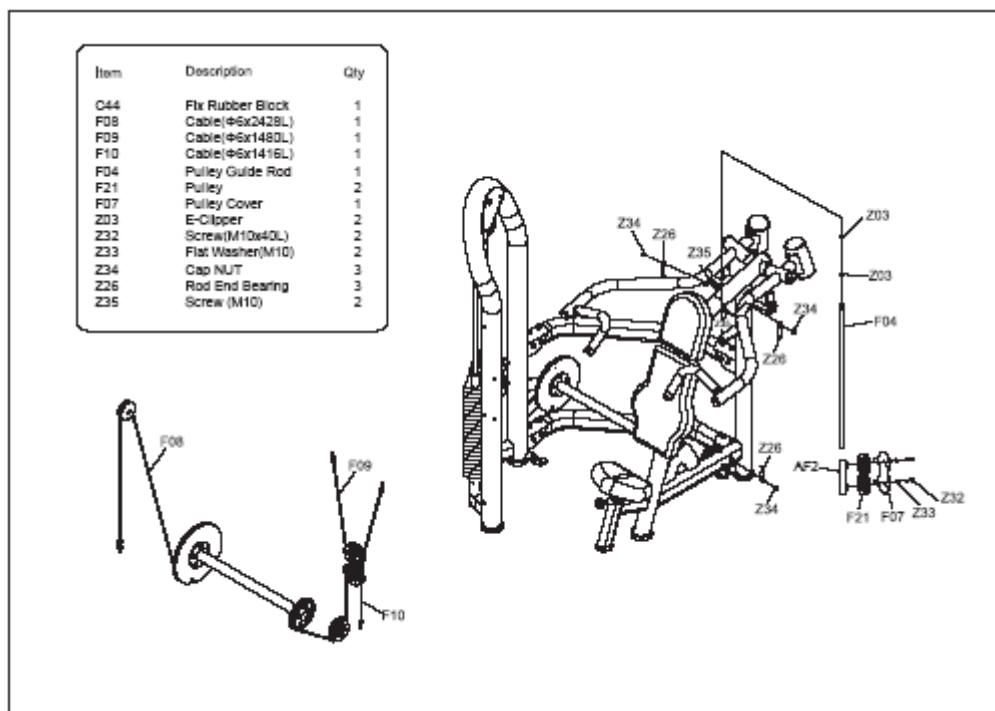
Этап 5



Экспликация

Позиция	Описание	Количество
Z13	Винт (М6 х 36)	10
Z07	Шайба (М10)	10
Z11	Винт (М12 х 25)	1
Z06	Шайба стопорная (М12)	1
Z05	Шайба плоская (М12)	1
F18	Фланец кулачка	2
F01	Кулачок большой	1
F08	Трос (φ=6, L=2428)	1
F12	Фиксирующий блок	2
F02	Кулачок малый	1
F10	Трос (φ=6, L=1416)	1
D18	Втулка фланца	1
D20	Шайба волнистая	1
Z07	Шайба (М8)	10

Этап 6

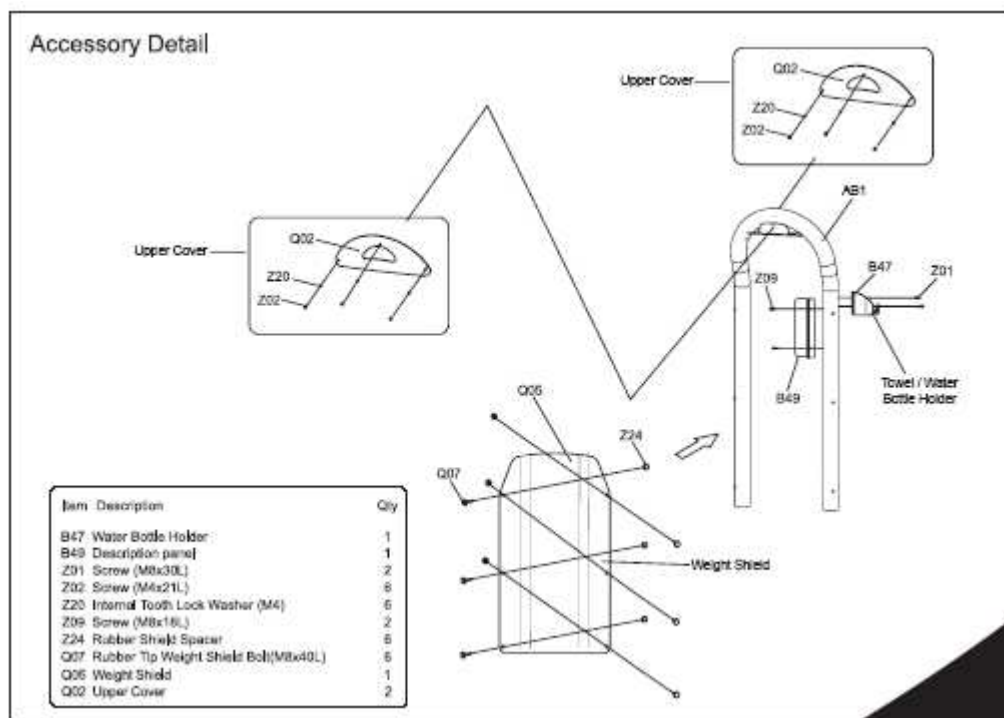


Экспликация

Позиция	Описание	Количество
C44	Фиксирующий резиновый блок	1
F08	Трос (ф=6, L=2428)	1
F09	Трос (ф=6, L=1480)	1
F10	Трос (ф=6, L=1416)	1
F04	Направляющий стержень блока	1
F21	Блок	2
F07	Обойма блока	1
Z03	Е-образный зажим	2
Z32	Винт (M10 x 40)	2
Z33	Шайба плоская (M10)	2
Z34	Гайка колпачковая	3
Z26	Концевой подшипник стержня	3
Z35	Винт (M10)	2

Этап 7

Деталь «Принадлежность»



Надписи на рисунке

Accessory Detail	Деталь «Принадлежность»
Upper Cover	Верхняя крышка
Towel / Water Bottle Holder	Держатель полотенца и/или бутылки с водой
Weight Shield	Щиток веса

Экспликация

Позиция	Описание	Количество
B47	Держатель бутылки с водой	1
B49	Панель описания	1
Z01	Винт (M8 x 30)	2
Z02	Винт (M4 x 21)	6
Z20	Шайба стопорная с внутренними зубьями (M4)	6
Z09	Винт (M8 x 18)	2
Z24	Резиновая проставка щитка	6
Q07	Болт с резиновым наконечником для щитка веса (M8 x 40)	6
Q05	Щиток веса	1
Q02	Верхняя крышка	2