

Инструкция

Трицепс машина Matrix Aura G3 S45

Полезные ссылки:

[Трицепс машина Matrix Aura G3 S45 - смотреть на сайте](#)

[Трицепс машина Matrix Aura G3 S45 - читать отзывы](#)



Трицепс-машина Matrix G3 S45



Мощь. Интеллект. Красота.

Руководство по сборке
силового тренажёра
G3S45 TRICEPS EXTENSION
(ТРИЦЕПС-МАШИНА MATRIX G3S45)

ВАЖНАЯ ИНФОРМАЦИЯ ПО БЕЗОПАСНОСТИ

Покупатель продуктов фирмы MATRIX Fitness Systems несёт единоличную ответственность за то, чтобы инструктировать всех лиц, как являющихся конечными пользователями, так и относящихся к обслуживающему персоналу, о надлежащем использовании оборудования.

Настоятельно рекомендуется, чтобы все пользователи тренировочного оборудования фирмы MATRIX Fitness Systems были проинформированы перед его использованием о следующем.

НАДЛЕЖАЩЕЕ ИСПОЛЬЗОВАНИЕ

1. Никакое оборудование не должно использоваться никаким иным образом, кроме того, для которого данное оборудование было сконструировано или предназначено изготовителем. Обязательна к исполнению настоятельная рекомендация, чтобы все пользователи тренировочного оборудования фирмы MATRIX Fitness Systems были проинформированы о том, что оборудование фирмы MATRIX Fitness Systems должно использоваться надлежащим образом, чтобы избежать телесных повреждений.
2. Оберегайте руки и ноги всё время от соприкосновения с движущимися частями, чтобы избежать телесных повреждений.

ПРОВЕРКА НА НАЛИЧИЕ ПОВРЕЖДЁННЫХ ЧАСТЕЙ

1. Не используйте никакое оборудование, которое повреждено и/или имеет изношенные или сломанные части. Используйте только запасные части, поставляемые местным дилером фирмы MATRIX Fitness Systems, действующим в Вашей стране.
2. **МАРКИРОВОЧНЫЕ НАКЛЕЙКИ ТЕХНИЧЕСКОГО ОБСЛУЖИВАНИЯ И ПАСПОРТНЫЕ ТАБЛИЧКИ.** Не удаляйте маркировочные наклейки ни по какой причине. Они содержат важную информацию. Если они не читаются или отсутствуют, свяжитесь для их замены со своим дилером фирмы MATRIX Fitness Systems.
3. **УСТАНОВКА ОБОРУДОВАНИЯ.** Всё оборудование должно быть прикреплено к полу, чтобы обеспечить его устойчивость и устранить раскачивание или опрокидывание. Эту работу, где применимо, должен выполнять лицензированный подрядчик.
4. **ПОЛНОЕ ТЕХНИЧЕСКОЕ ОБСЛУЖИВАНИЕ ВСЕГО ОБОРУДОВАНИЯ.** Профилактическое техническое обслуживание является ключом к стабильной работе оборудования, а также к сведению Вашей ответственности к минимуму. Оборудование нуждается в техническом осмотре через регулярные интервалы времени.
5. Обеспечивайте, чтобы лицо (лица) производящее регулировку или выполняющее работы по техническому обслуживанию или ремонту любого вида, имело соответствующую квалификацию, и было допущено к выполнению таких работ. Дилеры фирмы MATRIX Fitness Systems по требованию предоставят услуги и обучение техническому обслуживанию на нашем корпоративном оборудовании.



Прочный. Продуманный. Привлекательный.

Руководство по сборке
 силового тренажёра
G3S45 TRICEPS EXTENSION
 (ТРИЦЕПС-МАШИНА MATRIX G3S45)

MATRIX G3S45 – ТРИЦЕПС-МАШИНА







РАСПАКОВКА ТРЕНАЖЁРА ТРИЦЕПС-МАШИНА MATRIX G3S45

Благодарим за покупку продукта фирмы MATRIX Fitness. Этот силовой тренажёр Трицепс-машина MATRIX G3S45 был проверен перед упаковкой. Аккуратно извлеките этот силовой тренажёр из коробки и утилизируйте упаковочные материалы в соответствии с местными законами.

ВНИМАНИЕ

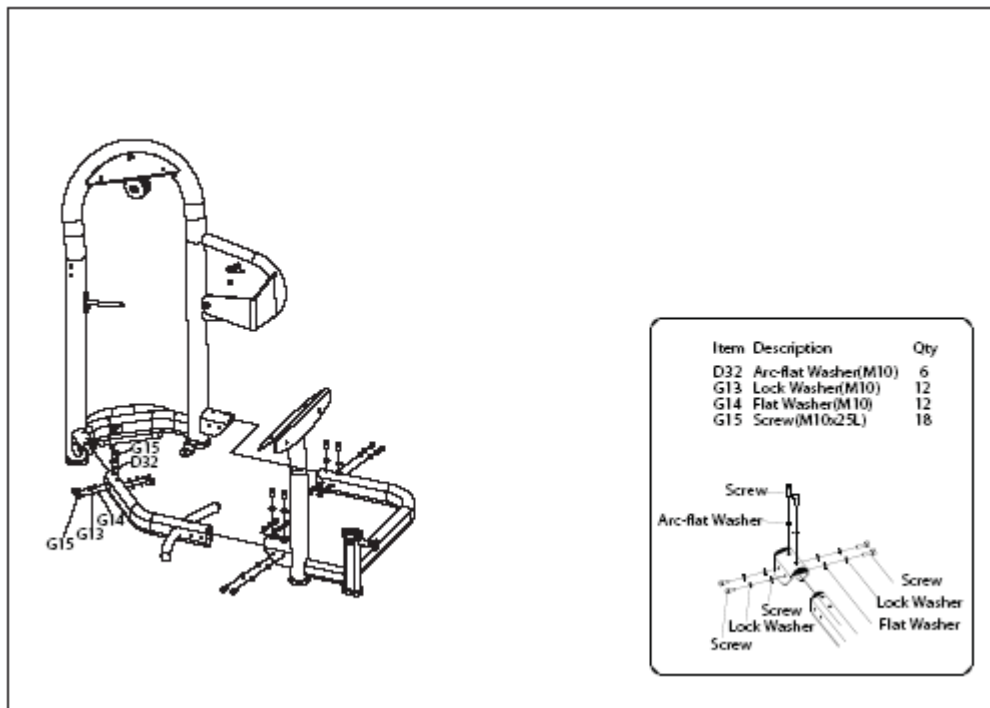
Вес силового тренажёра Трицепс-машина MATRIX G3S45 составляет 444 фунта (202 кг), не включая вес стека весовых плит. Чтобы избежать причинения самому себе телесных повреждений, и чтобы предотвратить повреждение компонентов рамы, обеспечьте, чтобы у вас был соответствующий помощник при извлечении деталей рамы из коробки.

ТРЕБУЮЩИЕСЯ ИНСТРУМЕНТЫ

ОПИСАНИЕ	ЭСКИЗ	КОЛИЧЕСТВО
Г-образный ключ 3 мм		1
Г-образный ключ 4 мм		1
Г-образный ключ 5 мм		1
Г-образный ключ 6 мм		1
Г-образный ключ 8 мм		1
Г-образный ключ 10 мм		1
Крестообразная отвёртка		1
Рожковый гаечный ключ 8 мм		1
Рожковый гаечный ключ 17 мм		1
Смазка для направляющего стержня		1
Сумка с деталями		

Если какие-либо предметы отсутствуют, обратитесь за помощью к местному дилеру фирмы MATRIX Fitness Systems, действующему в Вашей стране.

Этап 1



Экспликация

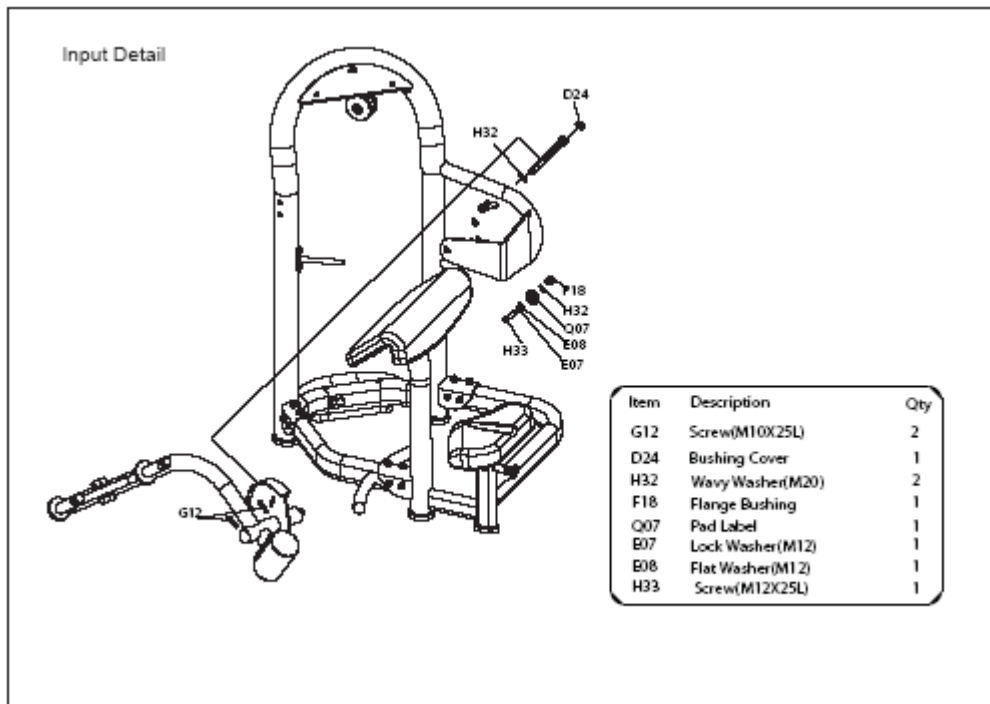
Позиция	Описание	Количество
D32	Шайба пружинная тарельчатая (M10)	6
G13	Шайба стопорная (M10)	12
G14	Шайба плоская (M10)	12
G15	Винт (M10x25)	18

Словарик

Screw	Винт
Arc Flat Washer	Шайба пружинная тарельчатая
Lock Washer	Шайба стопорная
Flat Washer	Шайба плоская

Этап 2

Деталь «Загрузка»

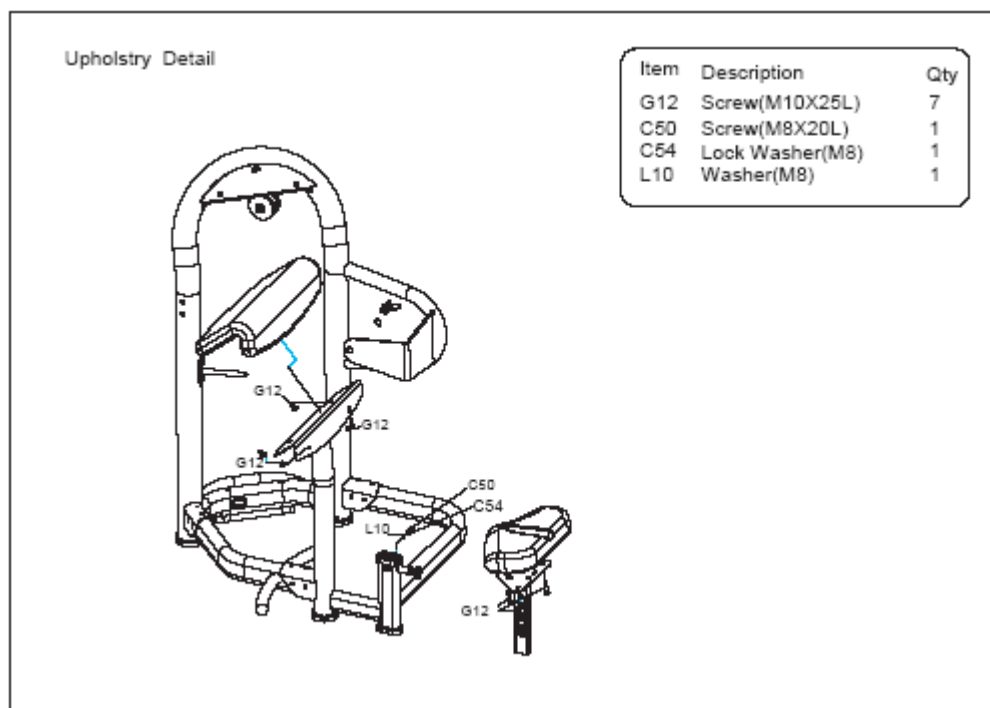


Экспликация

Позиция	Описание	Количество
G12	Винт (M10 x 25)	2
D24	Крышка втулки	1
H32	Шайба волнистая (M20)	2
F18	Втулка с запечиком	1
Q07	Этикетка вкладыша	1
E07	Шайба стопорная (M12)	1
E08	Шайба плоская (M12)	1
H33	Винт (M12 x 25)	1

Этап 3

Деталь «Обивка»

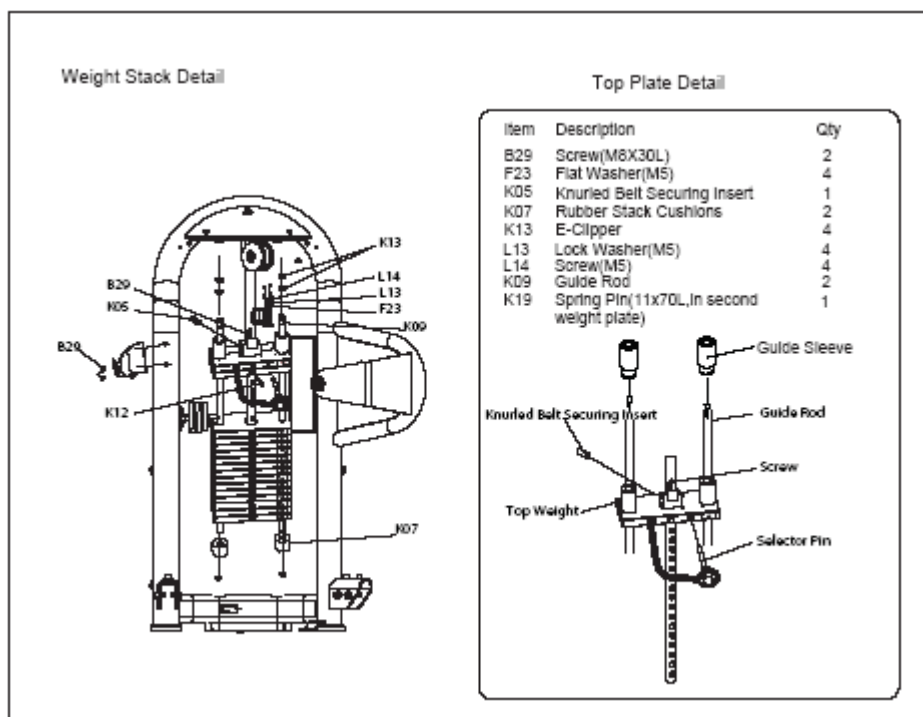


Экспликация

Позиция	Описание	Количество
G12	Винт (М10 х 25)	7
C50	Винт (М8 х 20)	1
C54	Шайба стопорная (М8)	1
L10	Шайба (М8)	1

Этап 4

Деталь «Стек весовых плит»



Деталь «Верхняя плита»

Экспликация

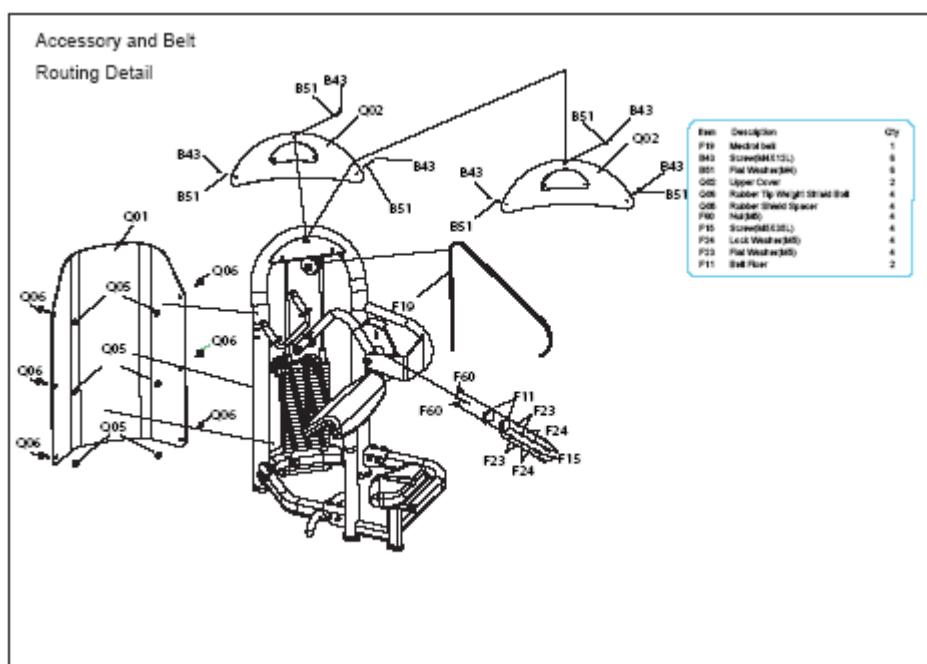
Позиция	Описание	Кол-во
V29	Винт (M8 x 30)	2
F23	Шайба плоская (M5)	4
K05	Фиксирующая вставка рифлёной ленты	1
K07	Резиновые подушки стека	2
K13	Е-образный зажим	4
L13	Шайба стопорная (M5)	4
L14	Винт (M5)	4
K09	Направляющий стержень	2
K19	Пружинный штифт (11 x 17, во второй грузовой пластине)	1

Словарик

Guide Sleeve	Направляющая муфта
Guide Rod	Направляющий стержень
Screw	Винт
Selector Pin	Селекторный штырь
Top Weight	Верхний груз
Knurled Belt Securing Insert	Фиксирующая вставка рифлёной ленты

Этап 5

Деталь «Принадлежность» и «Протяжка ленты»



Экспликация

Позиция	Описание	Количество
F19	Лента, материал Mectrol	1
B43	Винт (M4 x 12)	6
B51	Шайба плоская (M4)	6
Q02	Верхняя крышка	2
Q06	Винт щитка грузов с резиновым наконечником	4

Q05	Резиновая проставка щитка	4
F60	Гайка (M5)	4
F15	Винт (M5 x 35)	4
F24	Шайба стопорная (M5)	4
F23	Шайба плоская (M5)	4
F11	Фиксатор ленты	2