

## **Инструкция**

### **Горизонтальный жим ногами Matrix Aura G3-S70**

Полезные ссылки:

[Горизонтальный жим ногами Matrix Aura G3-S70 - смотреть на сайте](#)

[Горизонтальный жим ногами Matrix Aura G3-S70 - читать отзывы](#)



## Горизонтальный жим ногами Matrix G3 S70



Мощь. Интеллект. Красота.

Руководство по сборке  
силового тренажёра  
G3S70 LEG PRESS  
(«ГОРИЗОНТАЛЬНЫЙ ЖИМ НОГАМИ» MATRIX G3S70)

## **ВАЖНАЯ ИНФОРМАЦИЯ ПО БЕЗОПАСНОСТИ**

Покупатель продуктов фирмы MATRIX Fitness Systems несёт единоличную ответственность за то, чтобы инструктировать всех лиц, как являющихся конечными пользователями, так и относящихся к обслуживающему персоналу, о надлежащем использовании оборудования.

Настоятельно рекомендуется, чтобы все пользователи тренировочного оборудования фирмы MATRIX Fitness Systems были проинформированы перед его использованием о следующем.

## **НАДЛЕЖАЩЕЕ ИСПОЛЬЗОВАНИЕ**

1. Никакое оборудование не должно использоваться никаким иным образом, кроме того, для которого данное оборудование было сконструировано или предназначено изготовителем. Обязательна к исполнению настоятельная рекомендация, чтобы все пользователи тренировочного оборудования фирмы MATRIX Fitness Systems были проинформированы о том, что оборудование фирмы MATRIX Fitness Systems должно использоваться надлежащим образом, чтобы избежать телесных повреждений.
2. Оберегайте руки и ноги всё время от соприкосновения с движущимися частями, чтобы избежать телесных повреждений.

## **ПРОВЕРКА НА НАЛИЧИЕ ПОВРЕЖДЁННЫХ ЧАСТЕЙ**

1. Не используйте никакое оборудование, которое повреждено и/или имеет изношенные или сломанные части. Используйте только запасные части, поставляемые местным дилером фирмы MATRIX Fitness Systems, действующим в Вашей стране.
2. **МАРКИРОВОЧНЫЕ НАКЛЕЙКИ ТЕХНИЧЕСКОГО ОБСЛУЖИВАНИЯ И ПАСПОРТНЫЕ ТАБЛИЧКИ.** Не удаляйте маркировочные наклейки ни по какой причине. Они содержат важную информацию. Если они не читаются или отсутствуют, свяжитесь для их замены со своим дилером фирмы MATRIX Fitness Systems.
3. **УСТАНОВКА ОБОРУДОВАНИЯ.** Всё оборудование должно быть прикреплено к полу, чтобы обеспечить его устойчивость и устранить раскачивание или опрокидывание. Эту работу, где применимо, должен выполнять лицензированный подрядчик.
4. **ПОЛНОЕ ТЕХНИЧЕСКОЕ ОБСЛУЖИВАНИЕ ВСЕГО ОБОРУДОВАНИЯ.** Профилактическое техническое обслуживание является ключом к стабильной работе оборудования, а также к сведению Вашей ответственности к минимуму. Оборудование нуждается в техническом осмотре через регулярные интервалы времени.
5. Обеспечивайте, чтобы лицо (лица) производящее регулировку или выполняющее работы по техническому обслуживанию или ремонту любого вида, имело соответствующую квалификацию, и было допущено к выполнению таких работ. Дилеры фирмы MATRIX Fitness Systems по требованию предоставят услуги и обучение техническому обслуживанию на нашем корпоративном оборудовании.



Прочный. Продуманный. Привлекательный.

Руководство по сборке  
силового тренажёра  
G3S70 LEG PRESS  
(«ГОРИЗОНТАЛЬНЫЙ ЖИМ НОГАМИ» MATRIX G3S70)

MATRIX G3S70 – «ГОРИЗОНТАЛЬНЫЙ ЖИМ НОГАМИ»

**РАСПАКОВКА ТРЕНАЖЁРА «ГОРИЗОНТАЛЬНЫЙ ЖИМ НОГАМИ» MATRIX G3S70**  
Благодарим за покупку продукта фирмы MATRIX Fitness. Этот силовой тренажёр «Горизонтальный жим ногами» MATRIX G3S70 был проверен перед упаковкой. Аккуратно извлеките этот силовой тренажёр из коробки и утилизируйте упаковочные материалы в соответствии с местными законами.

**ВНИМАНИЕ**

Вес силового тренажёра «Горизонтальный жим ногами» MATRIX G3S70 составляет 988 фунтов (448 кг), не включая стек весовых плит. Чтобы избежать причинения самому себе телесных повреждений, и чтобы предотвратить повреждение компонентов рамы, обеспечьте, чтобы у вас был соответствующий помощник при извлечении деталей рамы из коробки.

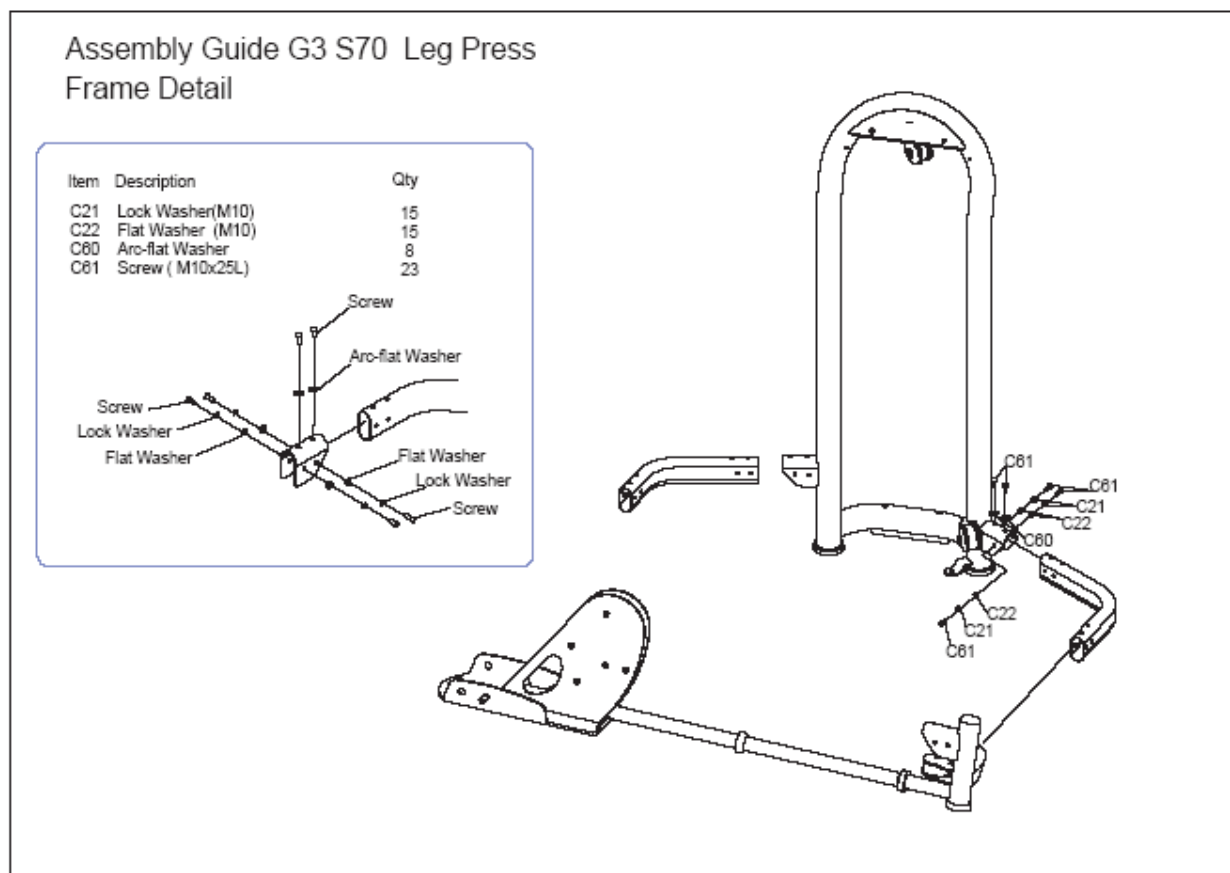
**ТРЕБУЮЩИЕСЯ ИНСТРУМЕНТЫ**

ОПИСАНИЕ	ЭСКИЗ	КОЛИЧЕСТВО
Г-образный ключ 3 мм		1
Г-образный ключ 4 мм		1
Г-образный ключ 5 мм		1
Г-образный ключ 6 мм		1
Г-образный ключ 8 мм		1
Г-образный ключ 10 мм		1
Крестообразная отвёртка		1
Рожковый гаечный ключ 8 мм		1
Рожковый гаечный ключ 17 мм		1
Смазка для направляющего стержня		1
Сумка с деталями		

Если какие-либо предметы отсутствуют, обратитесь за помощью к местному дилеру фирмы MATRIX Fitness Systems, действующему в Вашей стране.

**Этап 1**

Руководство по сборке силового тренажёра  
 «Горизонтальный жим ногами» MATRIX G3S70  
 Деталь «Рама»



Экспликация

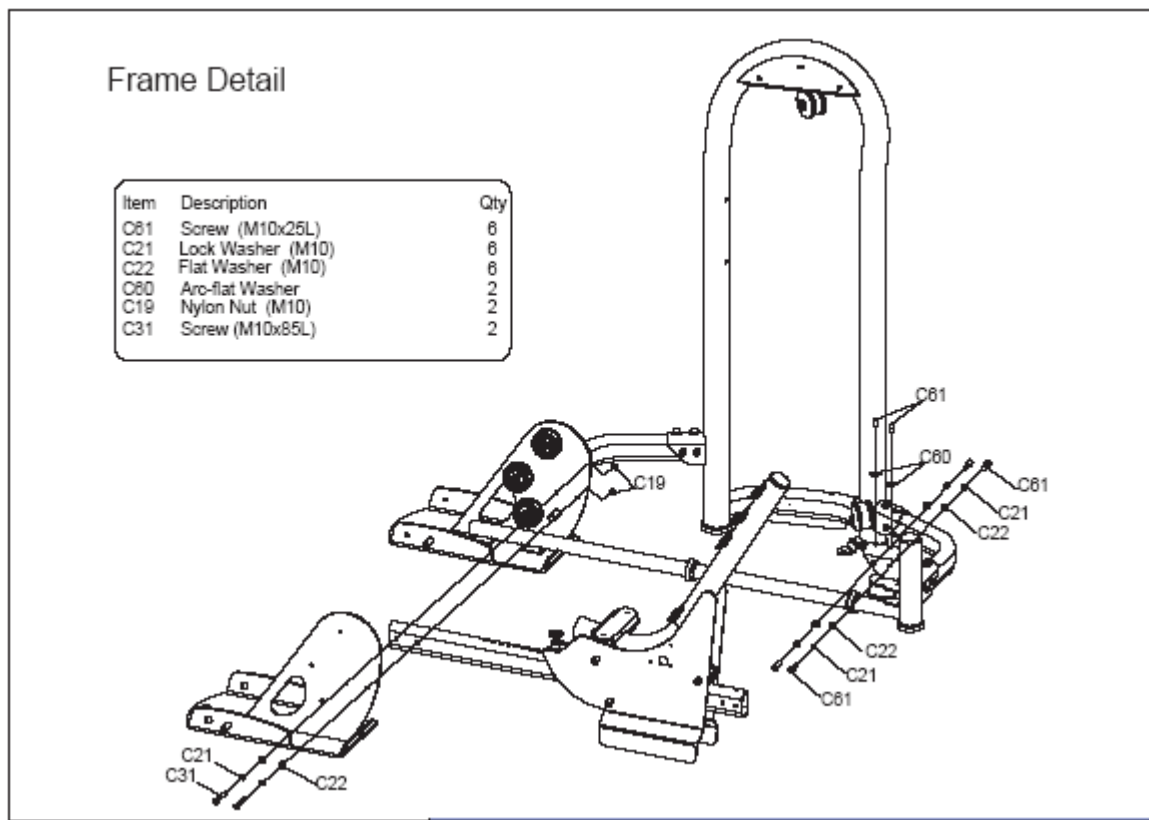
Позиция	Описание	Количество
C21	Шайба стопорная (M10)	15
C22	Шайба плоская (M10)	15
C60	Шайба пружинная тарельчатая	8
C61	Винт (M10x25)	23

Словарик

Screw	Винт
Arc-flat Washer	Шайба пружинная тарельчатая
Flat Washer	Шайба плоская
Lock Washer	Шайба стопорная

**Этап 2**

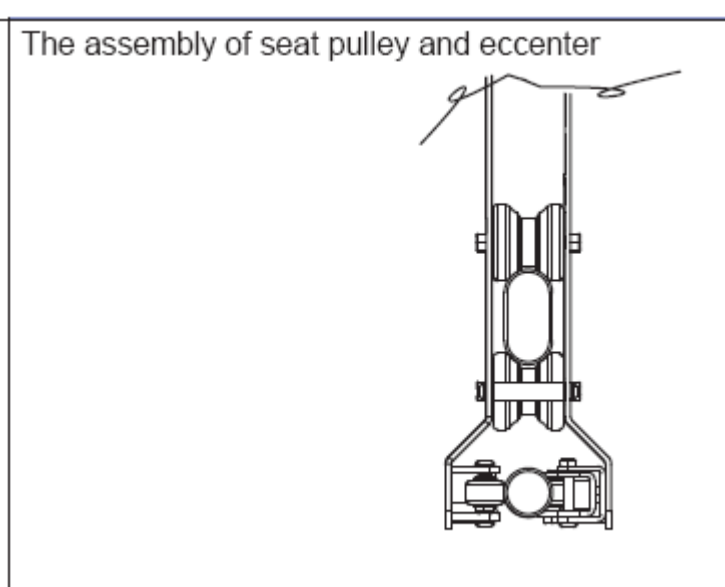
Деталь «Рама»



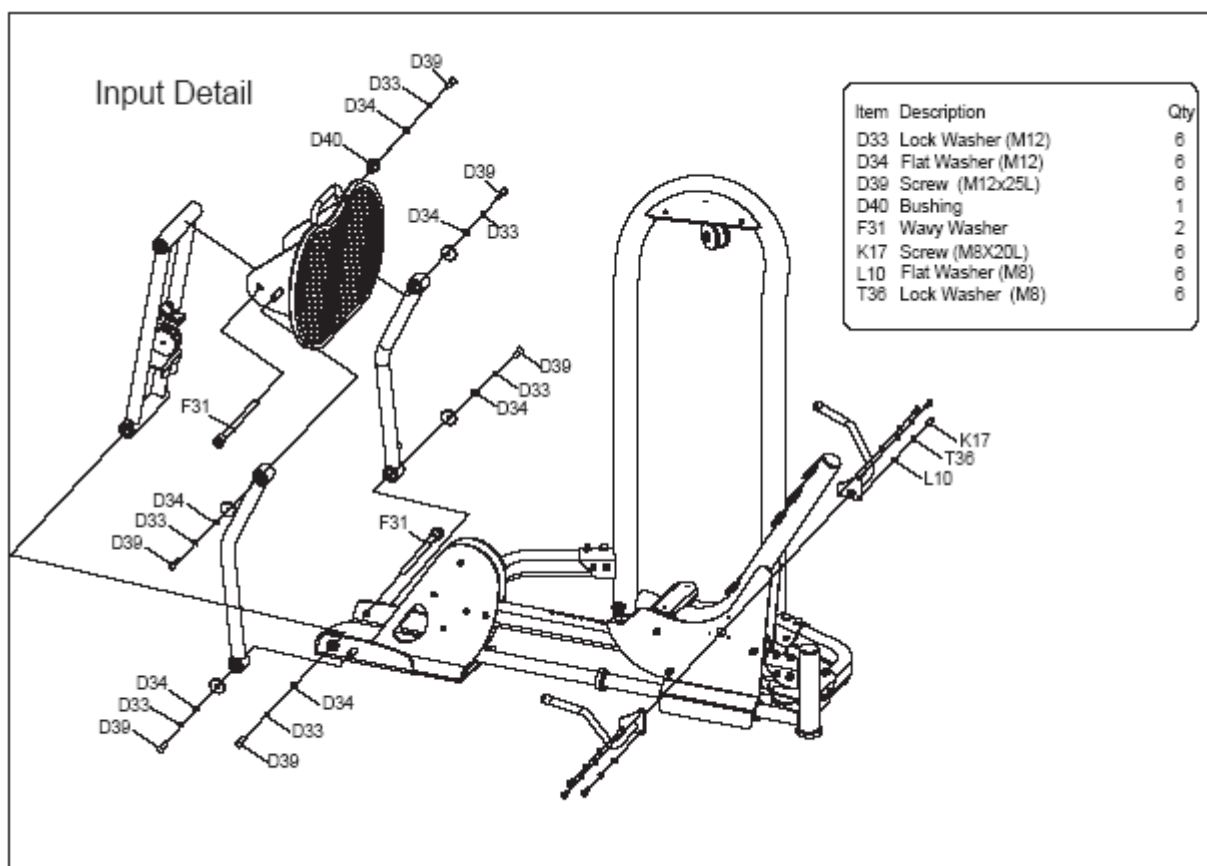
#### Экспликация

Позиция	Описание	Количество
C61	Винт (M10 x 25)	6
C21	Шайба стопорная (M10)	6
C22	Шайба плоская (M10)	6
C60	Шайба пружинная тарельчатая	2
C19	Гайка с нейлоновой вставкой (M10)	2
C31	Винт (M10 x 85)	2

#### Узел блока и эксцентрика сиденья



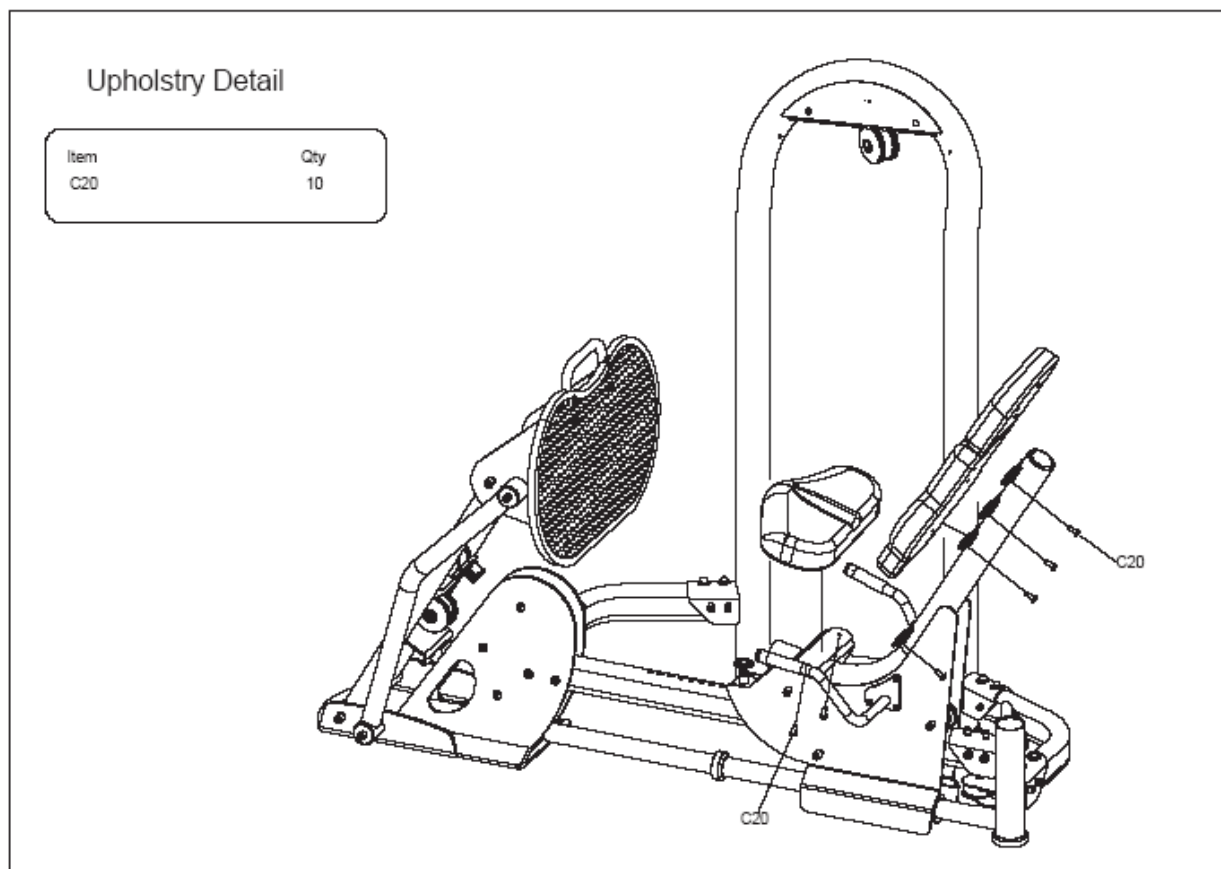
**Этап 3**  
Деталь «Загрузка»



**Экспликация**

Позиция	Описание	Количество
D33	Шайба стопорная (M12)	6
D34	Шайба плоская (M12)	6
D39	Винт (M12 x 25)	6
D40	Втулка	1
F31	Шайба волнистая	2
K17	Винт (M8 x 20)	6
L10	Шайба плоская (M8)	6
T36	Шайба стопорная (M8)	6

**Этап 4**  
Деталь «Обивка»



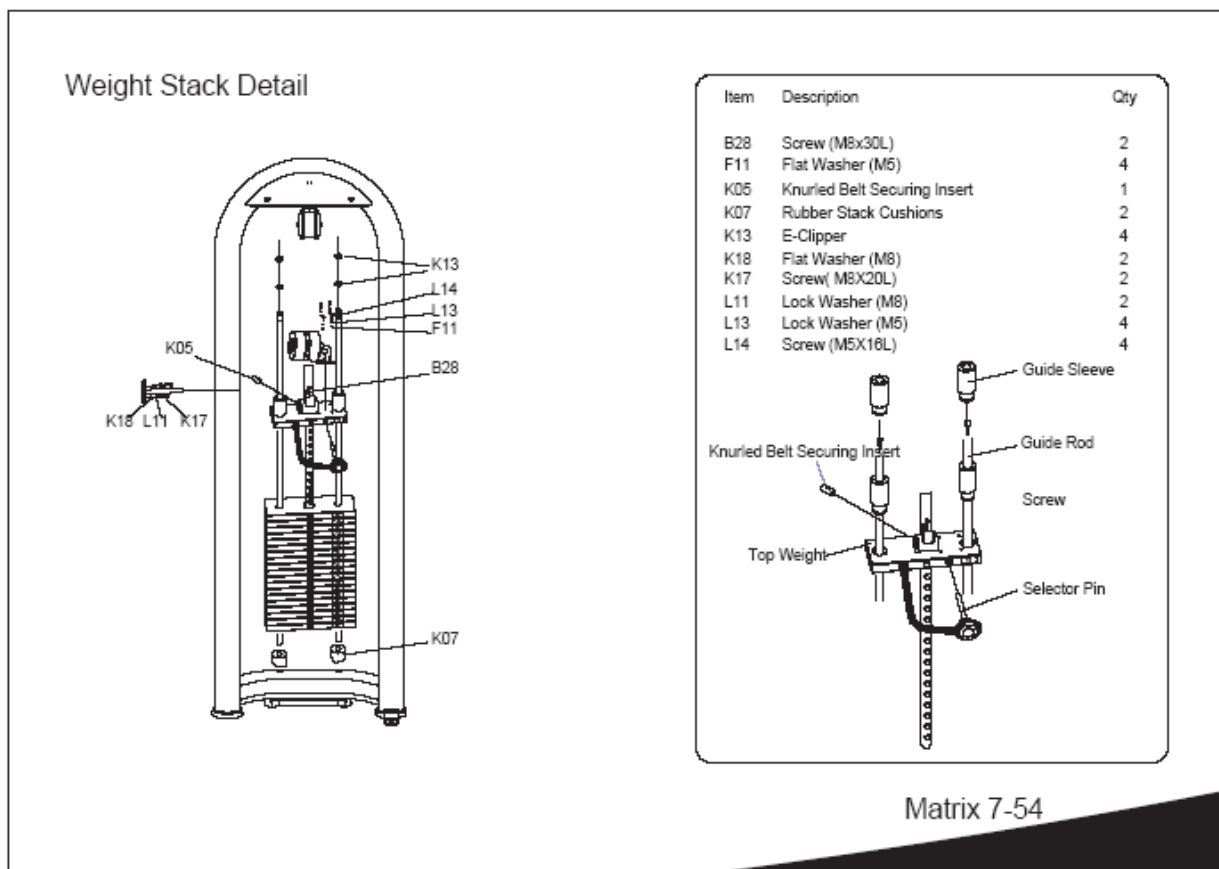
Экспликация

Позиция	Описание	Количество
C20	Винт	10

**Этап 5**

Деталь «Стек весовых плит»





#### Экспликация

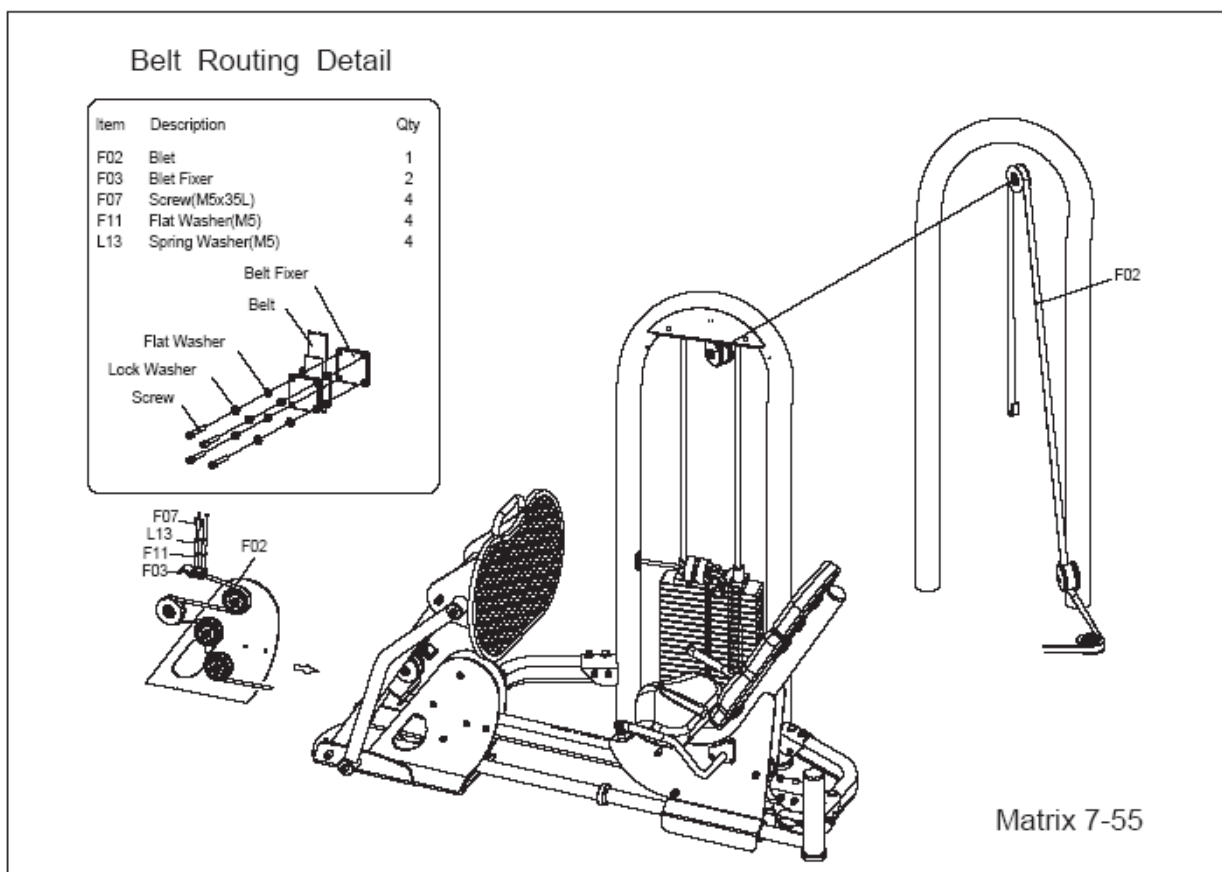
Позиция	Описание	Количество
B28	Винт (M8 x 30)	2
F11	Шайба плоская (M5)	4
K05	Фиксирующая вставка рифлёной ленты	1
K07	Резиновые подушки стека	2
K13	Е-образный зажим	4
K18	Шайба плоская (M8)	2
K17	Винт (M8 x 20)	2
L11	Шайба стопорная (M8)	2
L13	Шайба стопорная (M5)	4
L14	Винт (M5 x 16)	4

#### Словарик

Guide Sleeve	Направляющая муфта
Guide Rod	Направляющий стержень
Screw	Винт
Selector Pin	Селекторный штырь
Knurled Belt Securing Incert	Фиксирующая вставка рифлёной ленты
Top Weight	Верхний груз

#### Этап 6

Деталь «Протяжка ленты»



### Экспликация

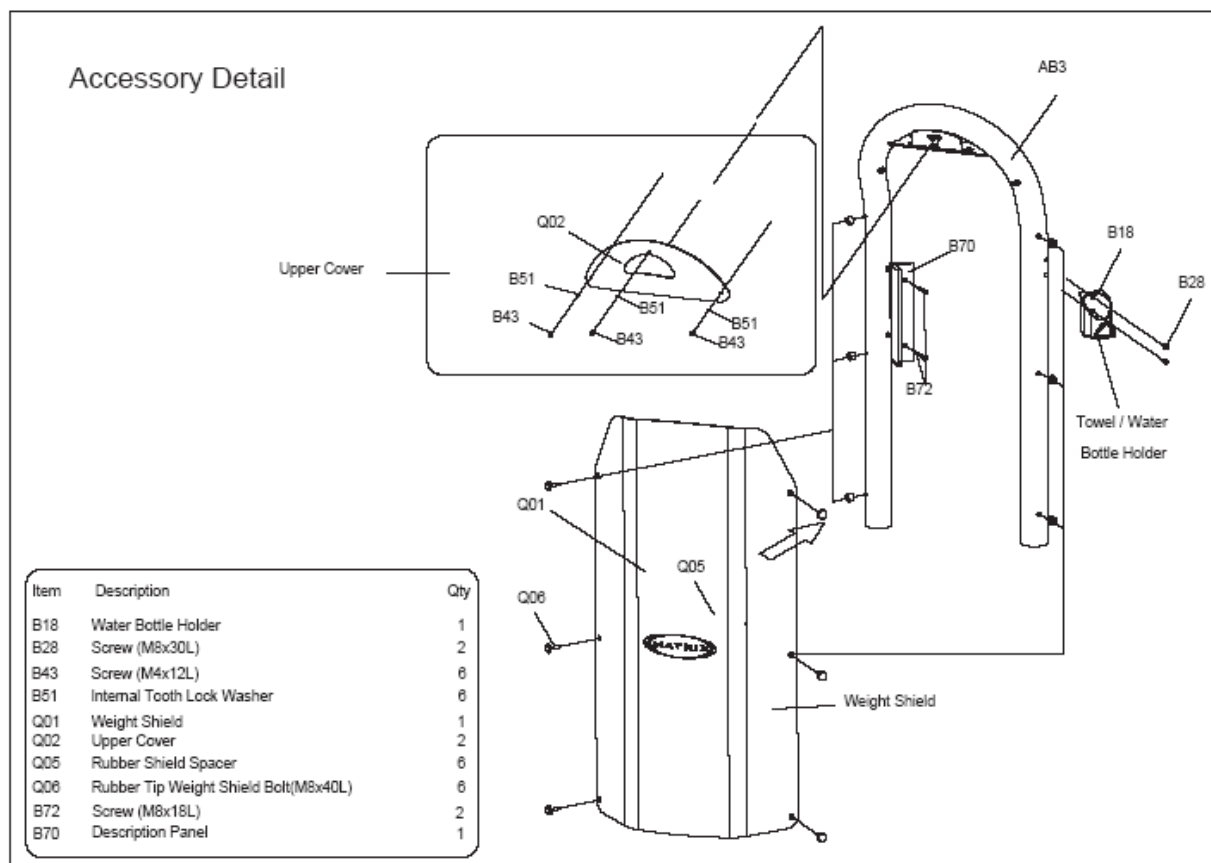
Позиция	Описание	Количество
F02	Лента	1
F03	Фиксатор ленты	2
F07	Винт (М5 х 35)	4
F11	Плоская шайба (М5)	4
L13	Шайба Гровера (М5)	4

### Словарик

Screw	Винт
Lock Washer	Стопорная шайба
Flat Washer	Плоская шайба
Belt	Лента
Belt Fixer	Фиксатор ленты

### Этап 7

Деталь «Принадлежность»



### Экспликация

Позиция	Описание	Количество
B18	Держатель бутылки с водой	1
B28	Винт (M8 x 30)	2
B43	Винт (M4 x 12)	6
B51	Стопорная шайба с внутренними зубьями	6
Q01	Щиток грузов	1
Q02	Верхняя крышка	2
Q05	Резиновая проставка щитка	6
Q06	Винт с резиновым наконечником для щитка грузов (M8 x 40)	6
B72	Винт (M8 x 18)	2
B70	Панель описания	1

### Словарик

Upper Cover	Верхняя крышка
Towel / Water Bottle Holder	Держатель полотенца и бутылки с водой
Weight Shield	Щиток грузов