

# **Инструкция**

## **Голень-машина Matrix G3 S77**

Полезные ссылки:

[Голень-машина Matrix G3 S77 - смотреть на сайте](#)

[Голень-машина Matrix G3 S77 - читать отзывы](#)



## Голень-машина G7-S77



Мощь. Интеллект. Красота.

**Руководство по сборке силового тренажёра  
G3S77 CALF PRESS  
(ГОЛЕНЬ-МАШИНА MATRIX G3S77)**

## **ВАЖНАЯ ИНФОРМАЦИЯ ПО БЕЗОПАСНОСТИ**

Покупатель продуктов фирмы MATRIX Fitness Systems несёт единоличную ответственность за то, чтобы инструктировать всех лиц, как являющихся конечными пользователями, так и относящихся к обслуживающему персоналу, о надлежащем использовании оборудования.

Настоятельно рекомендуется, чтобы все пользователи тренировочного оборудования фирмы MATRIX Fitness Systems были проинформированы перед его использованием о следующем.

## **НАДЛЕЖАЩЕЕ ИСПОЛЬЗОВАНИЕ**

1. Никакое оборудование не должно использоваться никаким иным образом, кроме того, для которого данное оборудование было сконструировано или предназначено изготовителем. Обязательна к исполнению настоятельная рекомендация, чтобы все пользователи тренировочного оборудования фирмы MATRIX Fitness Systems были проинформированы о том, что оборудование фирмы MATRIX Fitness Systems должно использоваться надлежащим образом, чтобы избежать телесных повреждений.
2. Оберегайте всё время руки и ноги от соприкосновения с движущимися частями, чтобы избежать телесных повреждений.

## **ПРОВЕРКА НА НАЛИЧИЕ ПОВРЕЖДЁННЫХ ЧАСТЕЙ**

1. Не используйте никакое оборудование, которое повреждено и/или имеет изношенные или сломанные части. Используйте только запасные части, поставляемые местным дилером фирмы MATRIX Fitness Systems, действующим в Вашей стране.
2. **СОХРАНЯЙТЕ ФИРМЕННЫЕ НАКЛЕЙКИ И ПАСПОРТНЫЕ ТАБЛИЧКИ.** Ни по какой причине не удаляйте фирменные наклейки. Они содержат важную информацию. Если они не читаются или отсутствуют, свяжитесь для их замены со своим дилером фирмы MATRIX Fitness Systems.
3. **УСТАНОВКА ОБОРУДОВАНИЯ.** Всё оборудование должно быть прикреплено к полу, чтобы обеспечить его устойчивость и устранить раскачивание или опрокидывание. Эту работу, где применимо, должен выполнять лицензированный подрядчик.
4. **ПОЛНОЕ ТЕХНИЧЕСКОЕ ОБСЛУЖИВАНИЕ ВСЕГО ОБОРУДОВАНИЯ.** Профилактическое техническое обслуживание является ключом к стабильной работе оборудования, а также к сведению Вашей ответственности до минимума. Оборудование нуждается в техническом осмотре через регулярные интервалы времени.
5. Обеспечивайте, чтобы любое лицо (лица) производящее регулировку или выполняющее работы по техническому обслуживанию или ремонту любого вида, имело соответствующую квалификацию для допуска к выполнению таких работ. Дилеры фирмы MATRIX Fitness Systems по требованию предоставят обучение персонала сервису и техническому обслуживанию на нашем корпоративном оборудовании.



Мощь. Интеллект. Красота.

## Руководство по сборке силового тренажёра G3S77 CALF PRESS (ГОЛЕНЬ-МАШИНА MATRIX G3S77)

### Силовой тренажёр G3S77 CALF PRESS (ГОЛЕНЬ-МАШИНА MATRIX G3S77) РАСПАКОВКА тренажёра ГОЛЕНЬ-МАШИНА MATRIX G3S77)

Благодарим за покупку продукта фирмы MATRIX Fitness. Этот силовой тренажёр «Голень-машина» MATRIX G3-S77 был проверен перед упаковкой. Аккуратно извлеките силовой тренажёр из этой коробки и утилизируйте упаковочные материалы в соответствии с местными законами.

#### ВНИМАНИЕ

Вес силового тренажёра «Голень-машина» MATRIX G3S77 составляет 670 фунтов (304 кг), не включая вес стека. Чтобы избежать причинения самому себе телесных повреждений, и чтобы предотвратить повреждение компонентов рамы, обеспечьте, чтобы у вас была соответствующая помощь при извлечении деталей рамы из коробки.

#### ТРЕБУЮЩИЕСЯ ИНСТРУМЕНТЫ

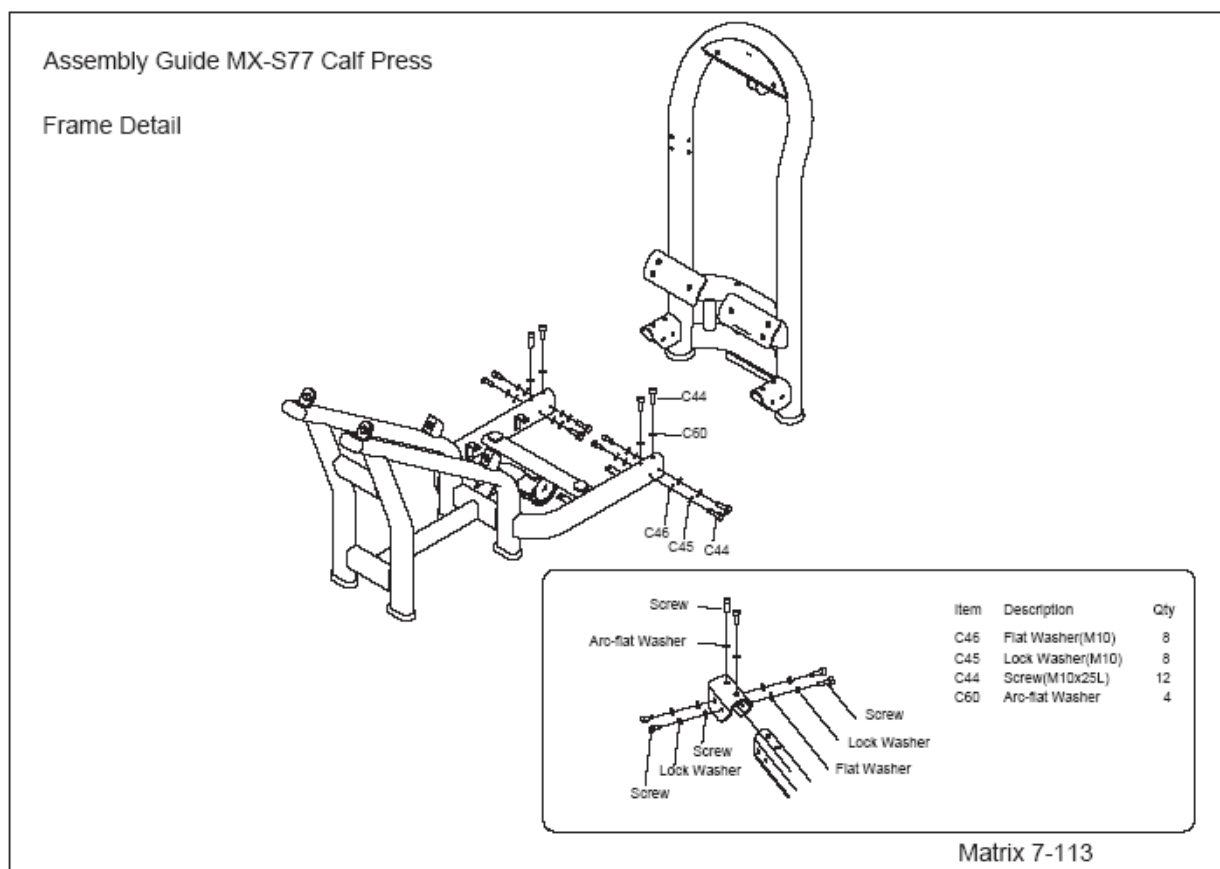
ОПИСАНИЕ	ЭСКИЗ	КОЛИЧЕСТВО
Г-образный торцовый ключ 3 мм		1
Г-образный торцовый ключ 4 мм		1
Г-образный торцовый ключ 5 мм		1
Г-образный торцовый ключ 6 мм		1
Г-образный торцовый ключ 8 мм		1
Г-образный торцовый ключ 10 мм		1
Крестообразная отвёртка		1
Рожковый гаечный ключ на 8 мм		1
Рожковый гаечный ключ на 17 мм		1
Смазка для направляющего стержня		1
Сумка с деталями		

Если какие-либо предметы отсутствуют, обратитесь за помощью к местному дилеру фирмы MATRIX Fitness Systems, действующему в Вашей стране.

## Этап 1

Руководство по сборке силового тренажёра «Голень-машина» MATRIX G3S77

Деталь «Рама»



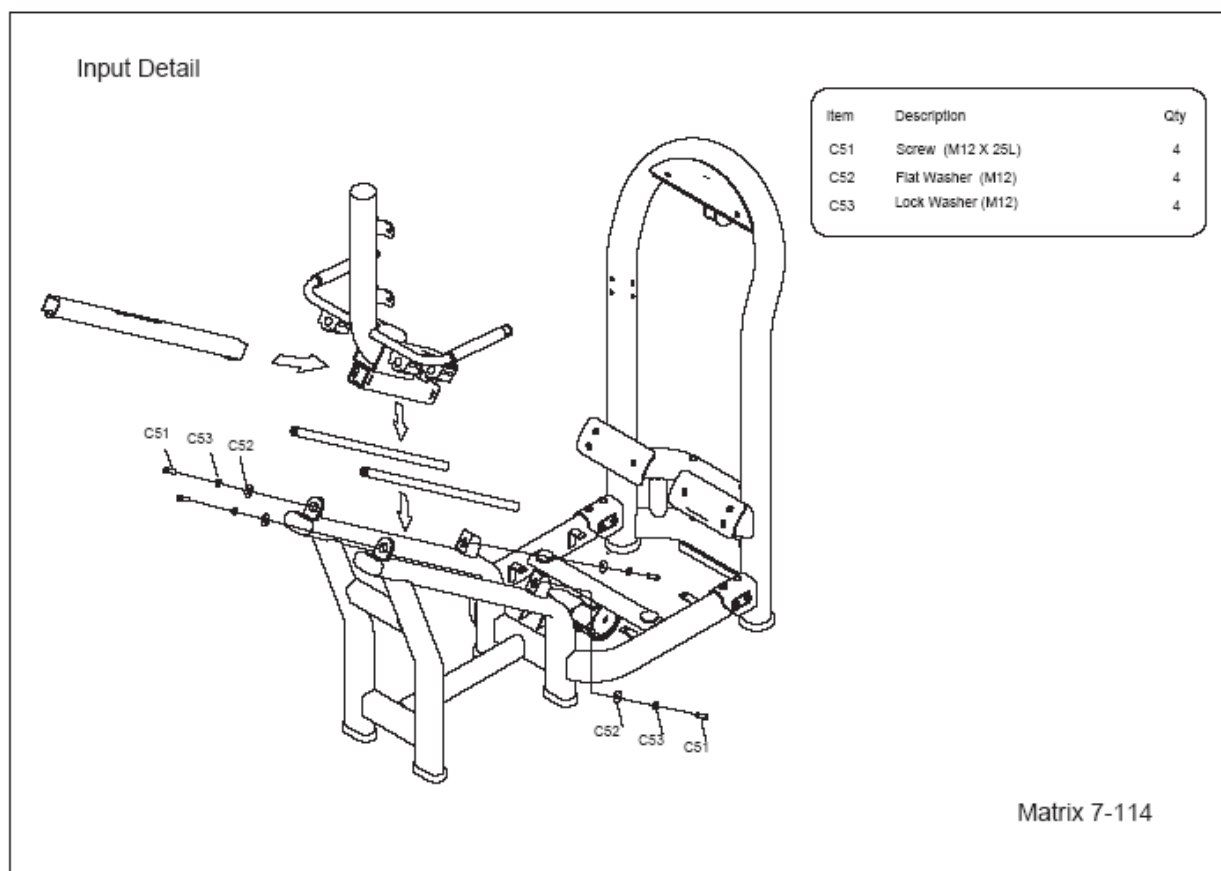
Надписи на рисунке

Frame Detail	Деталь «Рама»
Screw	Винт
Arc-flat Washer	Шайба тарельчатая пружинная
Lock Washer	Шайба стопорная
Flat Washer	Шайба плоская

Экспликация

Позиция	Описание	Количество
C46	Шайба плоская (M10)	8
C45	Шайба стопорная (M10)	8
C44	Винт (M10 x 25)	12
C60	Шайба пружинная тарельчатая	4

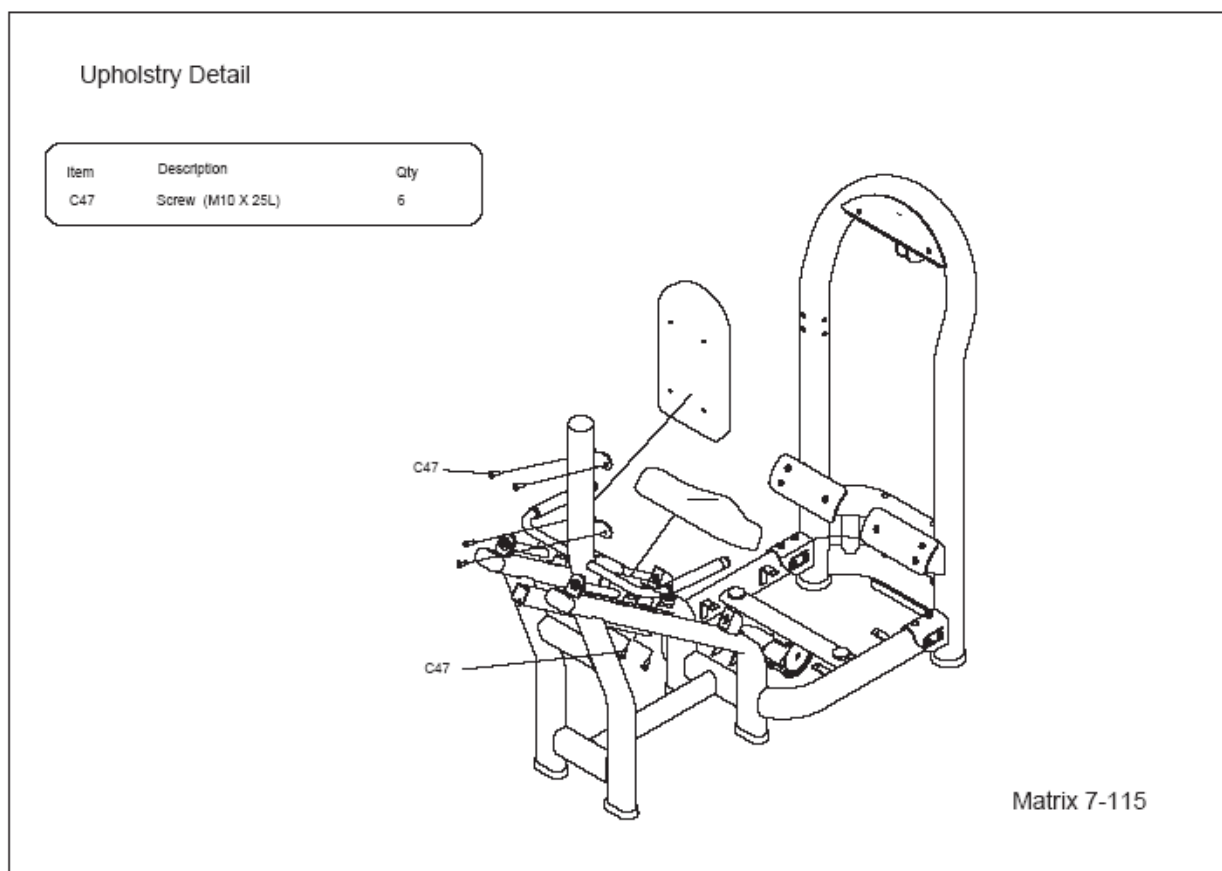
**Этап 2**  
**Деталь «Загрузка»**



**Экспликация**

Позиция	Описание	Количество
C51	Винт (M12 x 25)	4
C52	Шайба плоская (M12)	4
C53	Шайба стопорная (M12)	4

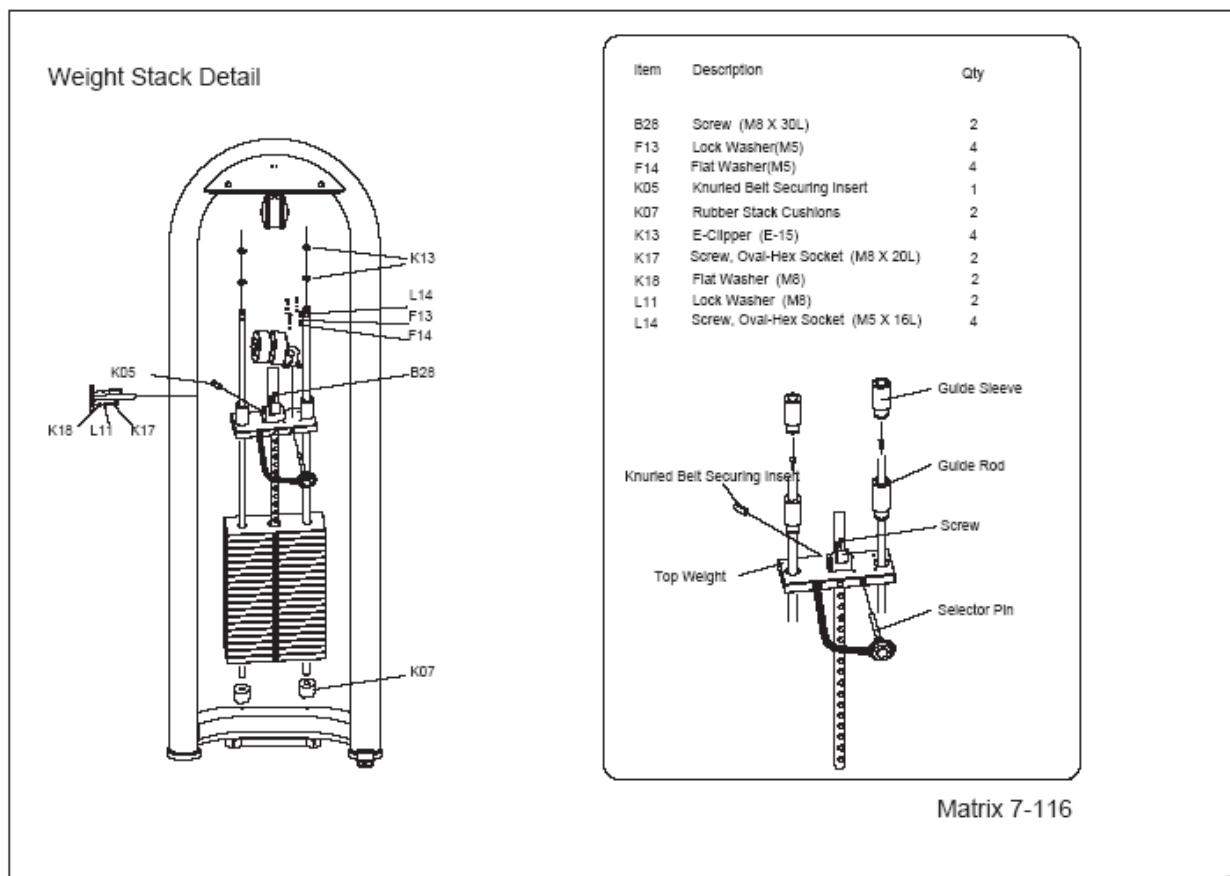
**Этап 3**  
Деталь «Обивка»



Экспликация

Позиция	Описание	Количество
C47	Винт (M10 x 25)	6

**Этап 4**  
**Деталь «Стек»**



Надпись на рисунке

Weight Stack Detail	Деталь «Стек»
Guide Sleeve	Направляющая втулка
Guide Rod	Направляющий стержень
Screw	Винт
Selector Pin	Селекторный штифт
Top Weight	Верхний вес
Knurled Belt Securing Insert	Фиксирующая вставка гофрированной ленты

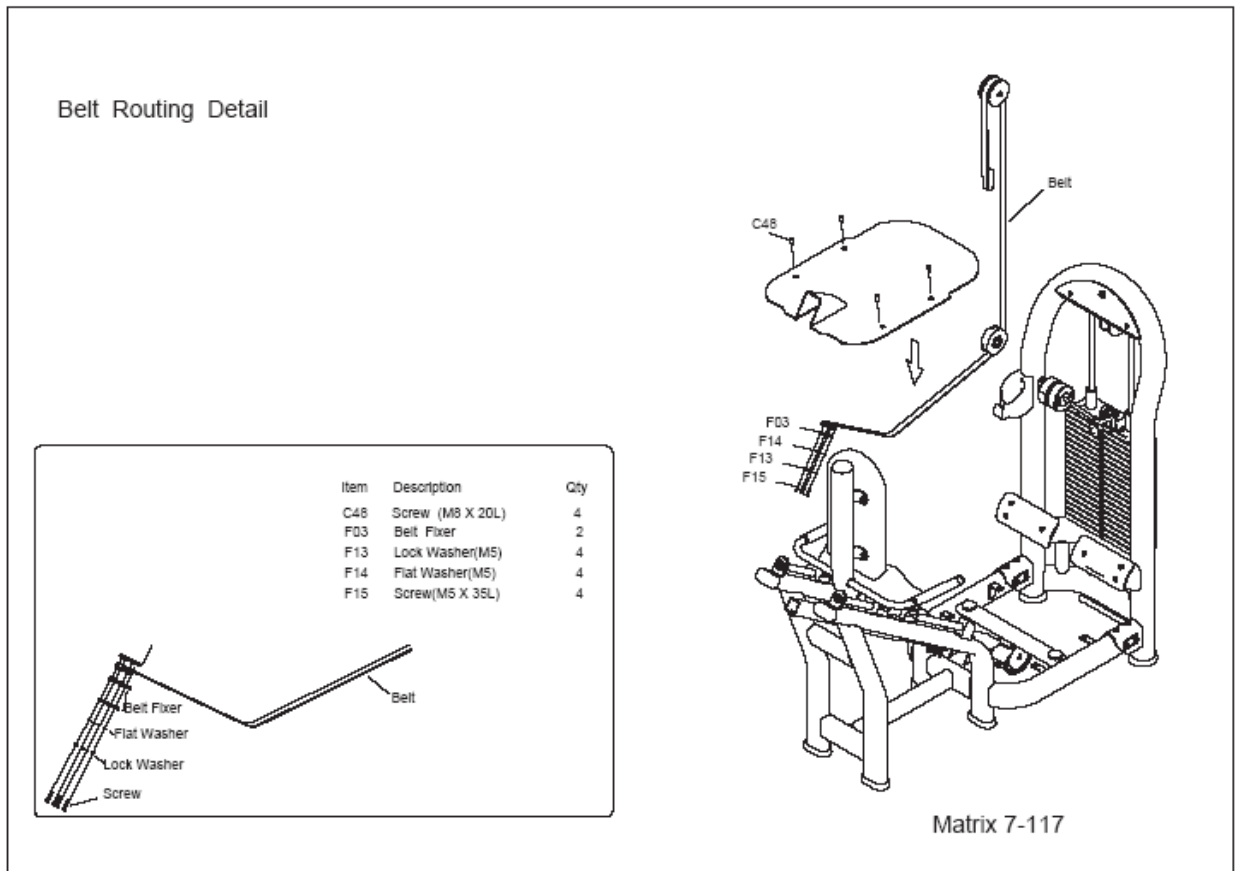
Экспликация

Позиция	Описание	Кол-во
B26	Винт (M8 x 30)	2
F13	Шайба стопорная (M5)	4
F14	Шайба плоская (M5)	4
K05	Фиксирующая вставка гофрированной ленты	1
K07	Резиновые подушки стека	2
K13	Е-образный зажим (E-15)	4
K17	Винт с внутренним шестигранником в сферической головке (M8x20)	2
K18	Шайба плоская (M8)	2
L11	Шайба стопорная (M8)	2
L14	Винт с внутренним шестигранником в сферической головке (M5x16)	4



## Этап 5

### Деталь «Прокладка ленты»



#### Надписи на рисунке

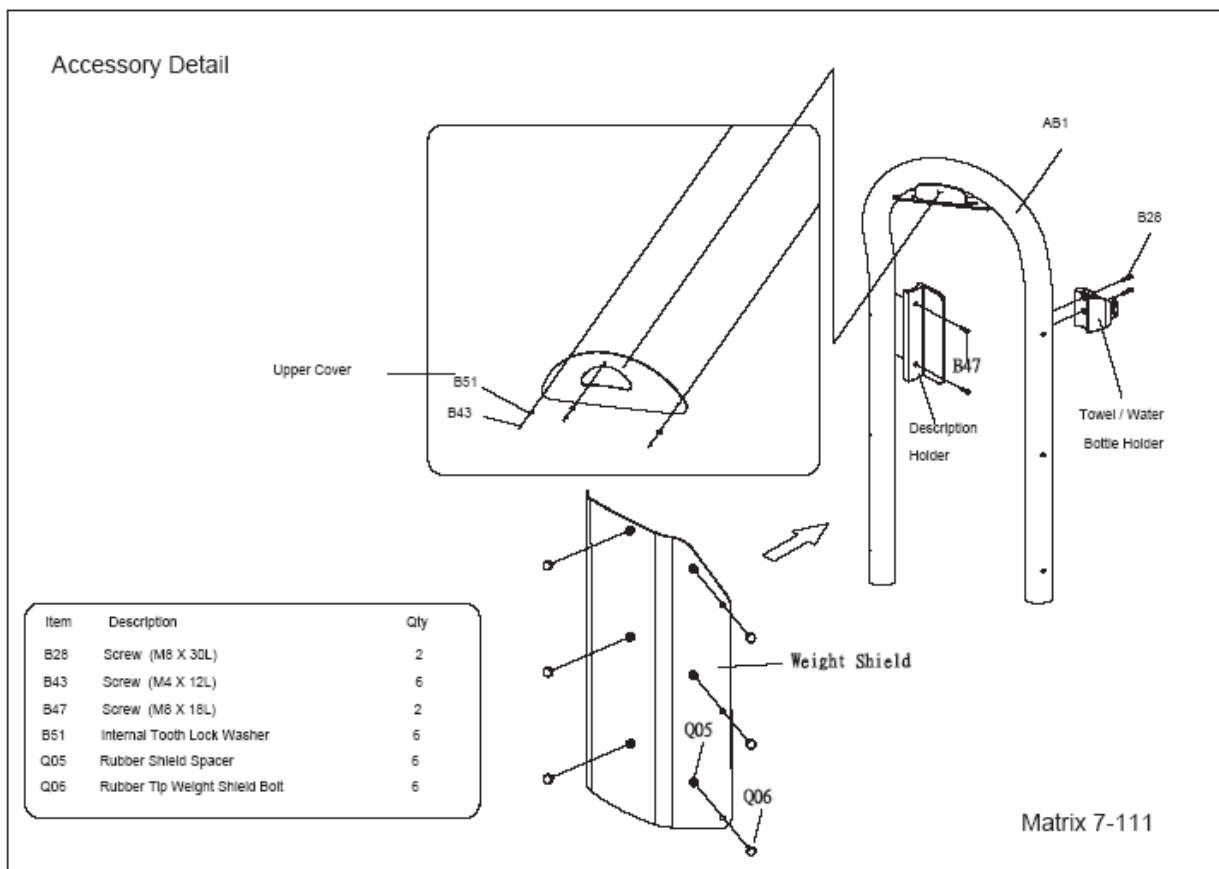
Belt Routing Detail	Деталь «Прокладка ленты»
Belt	Лента
Belt Fixer	Фиксатор ленты
Flat Washer	Шайба плоская
Lock Washer	Шайба стопорная
Screw	Винт

#### Экспликация

Позиция	Описание	Количество
C48	Винт (M8 x 20)	4
F03	Фиксатор ленты	2
F13	Шайба стопорная (M5)	4
F14	Шайба плоская (M5)	4
F15	Винт (M5 x 35)	4

## Этап 6

### Деталь «Принадлежность»



### Надпись на рисунке

Accessory Detail	Деталь «Принадлежность»
Upper Cover	Верхняя крышка
Description Holder	Держатель описания
Towel / Water Bottle Holder	Держатель полотенца и/или бутылки с водой
Weight Shield	Щиток веса

### Экспликация

Позиция	Описание	Количество
B28	Винт (M8 x 30)	2
B43	Винт (M14 x 12)	6
B47	Винт (M8 x 18)	2
B51	Стопорная шайба с внутренними зубьями	6
Q05	Резиновая проставка щитка	6
Q06	Болт с резиновым наконечником для щитка веса	6