

# **Инструкция**

## **Независимая дельта-машина Matrix G7 S21**

Полезные ссылки:

[Независимая дельта-машина Matrix G7 S21 - смотреть на сайте](#)

**MATRIX**

**G7 S21 Независимая дельта-машина  
РУКОВОДСТВО ПОЛЬЗОВАТЕЛЯ**



## **ВАЖНАЯ ИНФОРМАЦИЯ ПО БЕЗОПАСНОСТИ**

Покупатель продуктов фирмы MATRIX Fitness Systems несёт единоличную ответственность за то, чтобы инструктировать всех лиц, как являющихся конечными пользователями, так и относящихся к обслуживающему персоналу, о надлежащем использовании оборудования.

Настоятельно рекомендуется, чтобы все пользователи тренировочного оборудования фирмы MATRIX Fitness Systems были проинформированы перед его использованием о следующем.

## **НАДЛЕЖАЩЕЕ ИСПОЛЬЗОВАНИЕ**

1. Никакое оборудование не должно использоваться никаким иным образом, кроме того, для которого данное оборудование было сконструировано или предназначено изготовителем. Обязательна к исполнению настоятельная рекомендация, чтобы все пользователи тренировочного оборудования фирмы MATRIX Fitness Systems были проинформированы о том, что оборудование фирмы MATRIX Fitness Systems должно использоваться надлежащим образом, чтобы избежать телесных повреждений.
2. Оберегайте руки и ноги всё время от соприкосновения с движущимися частями, чтобы избежать телесных повреждений.

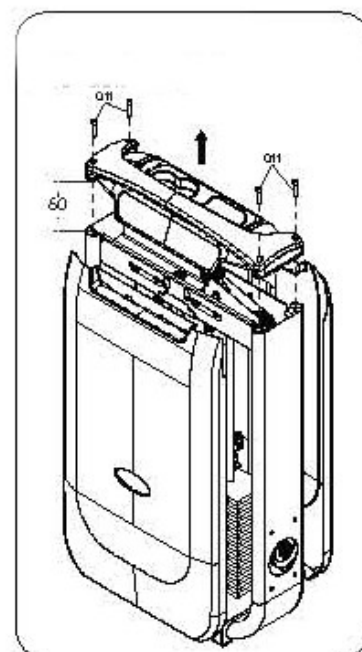
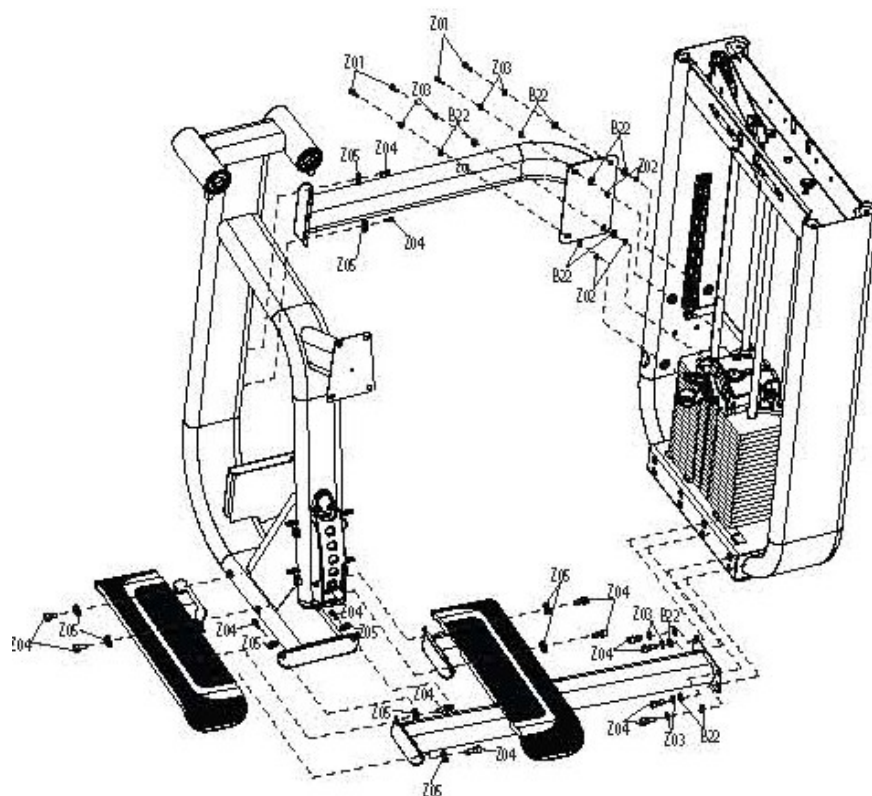
## **ПРОВЕРКА НА НАЛИЧИЕ ПОВРЕЖДЁННЫХ ЧАСТЕЙ**

1. Не используйте никакое оборудование, которое повреждено и/или имеет изношенные или сломанные части. Используйте только запасные части, поставляемые местным дилером фирмы MATRIX Fitness Systems, действующим в Вашей стране.
2. **МАРКИРОВОЧНЫЕ НАКЛЕЙКИ ТЕХНИЧЕСКОГО ОБСЛУЖИВАНИЯ И ПАСПОРТНЫЕ ТАБЛИЧКИ.** Не удаляйте маркировочные наклейки ни по какой причине. Они содержат важную информацию. Если они не читаются или отсутствуют, свяжитесь для их замены со своим дилером фирмы MATRIX Fitness Systems.
3. **УСТАНОВКА ОБОРУДОВАНИЯ.** Всё оборудование должно быть прикреплено к полу, чтобы обеспечить его устойчивость и устранить раскачивание или опрокидывание. Эту работу, где применимо, должен выполнять лицензированный подрядчик.
4. **ПОЛНОЕ ТЕХНИЧЕСКОЕ ОБСЛУЖИВАНИЕ ВСЕГО ОБОРУДОВАНИЯ.** Профилактическое техническое обслуживание является ключом к стабильной работе оборудования, а также к сведению Вашей ответственности к минимуму. Оборудование нуждается в техническом осмотре через регулярные интервалы времени.

Обеспечивайте, чтобы лицо (лица) производящее регулировку или выполняющее работы по техническому обслуживанию или ремонту любого вида, имело соответствующую квалификацию, и было допущено к выполнению таких работ. Дилеры фирмы MATRIX Fitness Systems по требованию предоставят услуги и обучение техническому обслуживанию на нашем корпоративном оборудовании.

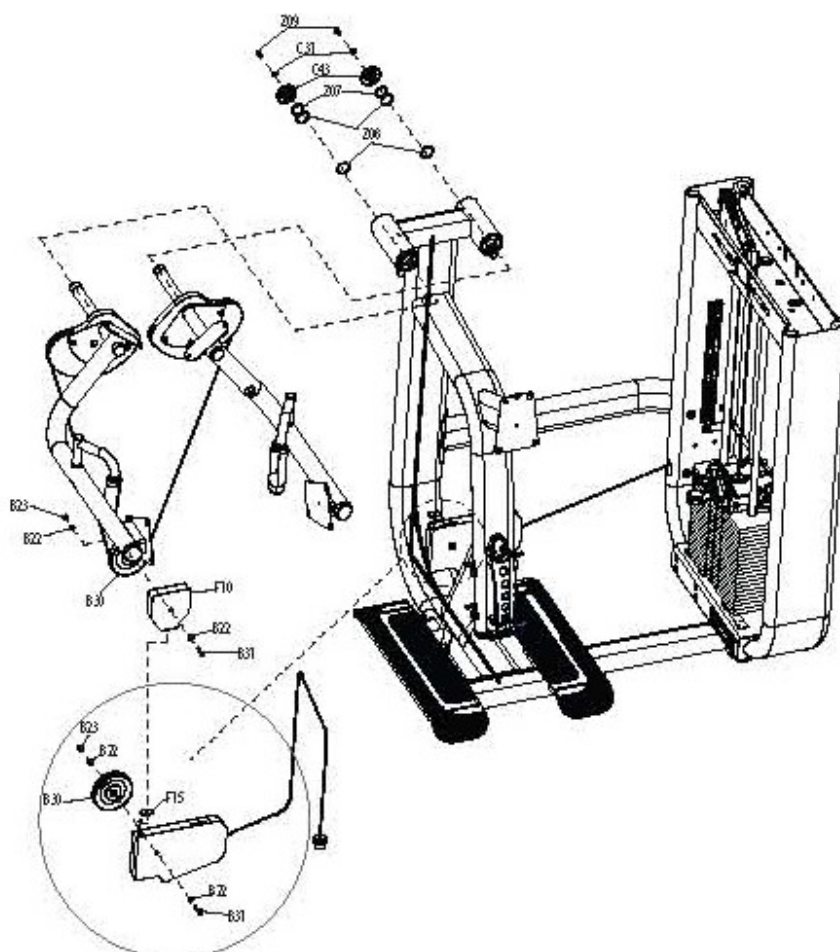
## ШАГ 1 КРЕПЛЕНИЕ ДЕТАЛЕЙ РАМЫ

№	Описание	Кол-во
Z03	Пружинная шайба M10	8
Z02	Гайка M10	4
Z01	Винт M10*75L	4
B22	Плоская шайба M10	12
Z05	Дугообразная шайба M10	10
Z04	Винт M10*30L	14



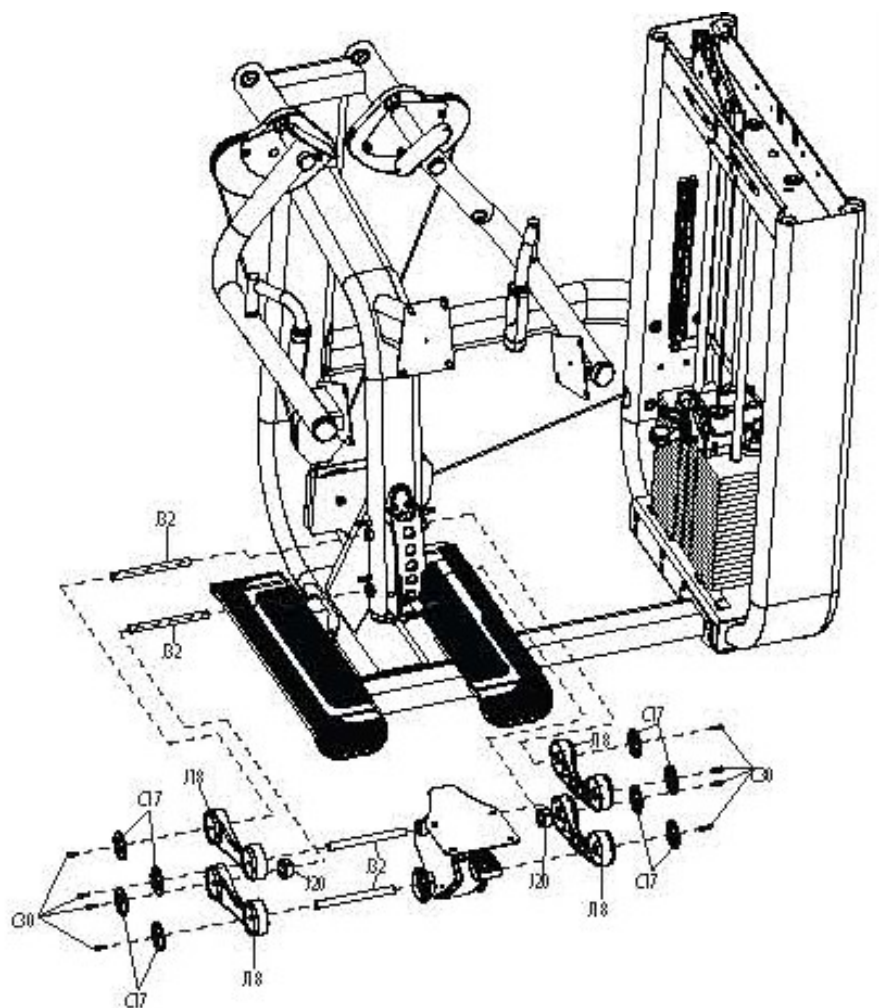
## ШАГ 2

№	Описание	Кол-во
Z09	Винт M20*20L	2
C31	Плоская шайба M8	2
C43	Крышка фиксатора	2
Z07	Кольцо	2
F10	Фиксирующая пластина	1
Z08	Дугообразная шайба	4
B23	Гайка M10	2
B22	Плоская шайба M10	4
F15	Стоппер кабеля	1
B31	Винт M10*50L	2
B30	Фиксатор	2



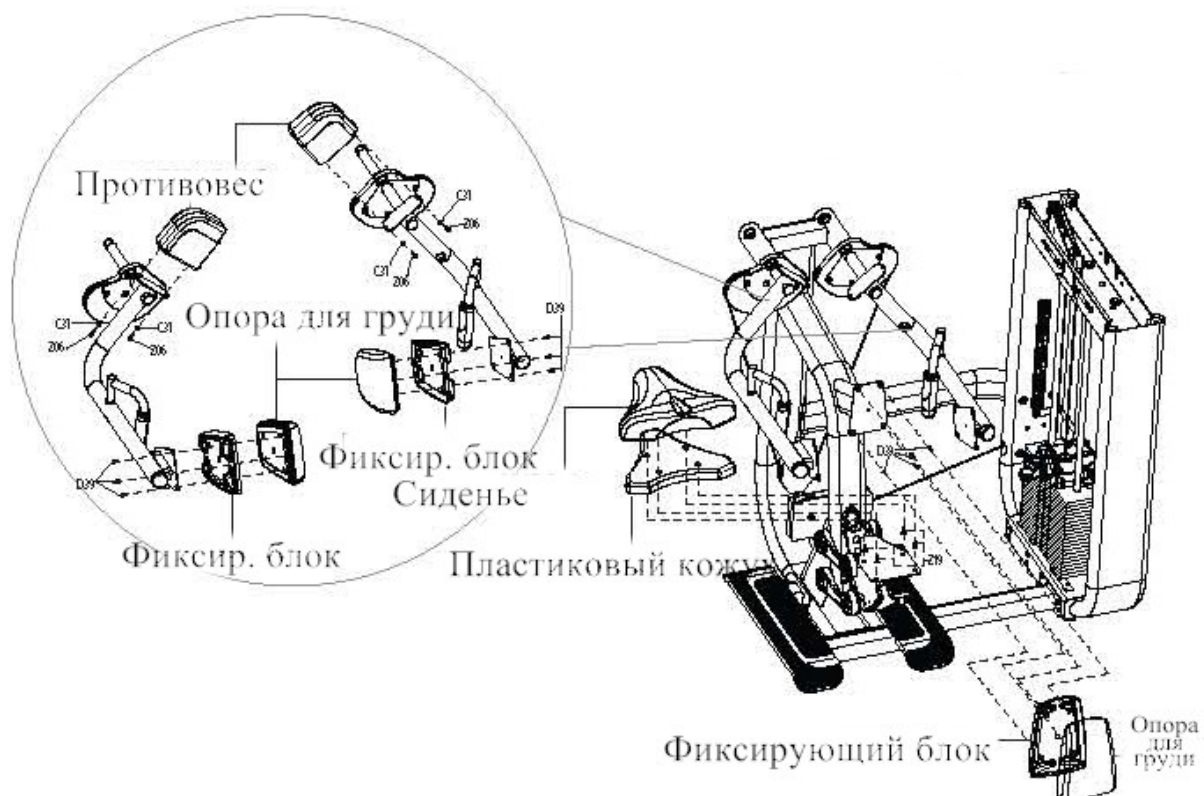
## ШАГ 3

№	Описание	Кол-во
С30	Винт М10*25L	8
С17	Крышка фиксатора	8
Л18	Диск	4
Л20	Пружинное кольцо	2
Л32	Ось	4



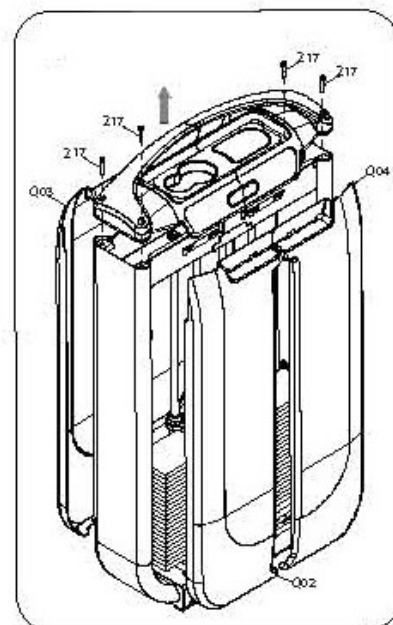
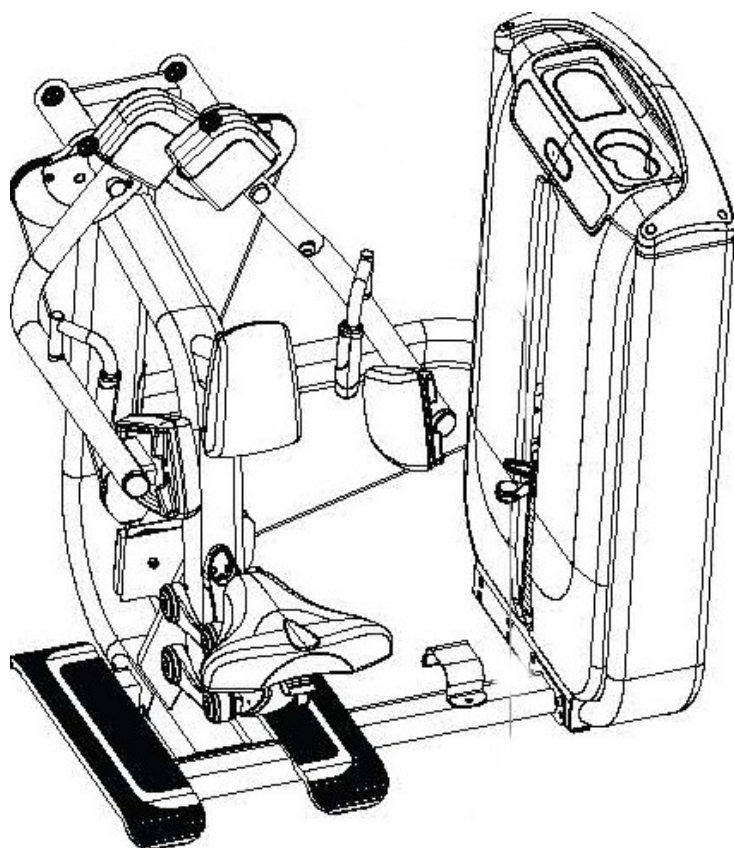
## ШАГ 4

№	Описание	Кол-во
C31	Винт	4
Z06	Винт M8*20L	4
D39	Винт M10*20L	10
Z19	Винт M10*20L	4



## ШАГ 5 КРЕПЛЕНИЕ КОЖУХОВ

№	Описание	Кол-во
Z17	Винт	4
Q03	Передний кожух (правый)	1
Q04	Задний кожух	1
Q02	Передний кожух (левый)	1





## ТЕХНИЧЕСКИЕ СПЕЦИФИКАЦИИ G7 S21 Независимая дельта-машина

Тип	грузоблочный
Упражнения	дельтовидные мышцы
Рычаги	независимые
Направляющие	хромированные
Рукоятки	Action Specific Grips™ повышенной комфортности
Нагрузка	весовые плиты 4.5 кг.
Сидение	эргономичное контурное ErgoForm™
Регулировка положения сидения	с пружинной системой возврата
Электроника	двухэкранный LCD дисплей активности пользователя
Размер тренажера в рабочем состоянии (Д*Ш*В)	130*108*132 см.
Вес стека	91 кг.
Вес нетто	277 кг.
Макс. вес пользователя	136 кг.
Гарантия	5 лет

\*Производитель оставляет за собой право вносить изменения в конструкцию тренажера, не ухудшающие значительно его основные технические характеристики.

Все актуальные изменения в конструкции либо технических спецификациях изделия отражены на официальном сайте поставщика оборудования Johnson Tech. [johnson-matrix.ru](http://johnson-matrix.ru)

Тренажер сертифицирован по Системе Сертификации Гост Р «Федеральным Агентством По Техническому Регулированию и Метрологии» (Ростест).

**ВНИМАНИЕ!**  
**ТРЕНАЖЕР ПРЕДНАЗНАЧЕН ДЛЯ КОММЕРЧЕСКОГО ИСПОЛЬЗОВАНИЯ!**

