

## **Инструкция**

### **Независимая бицепс-машина Matrix Ultra G7-S40**

Полезные ссылки:

[Независимая бицепс-машина Matrix Ultra G7-S40 - смотреть на сайте](#)

[Независимая бицепс-машина Matrix Ultra G7-S40 - читать отзывы](#)

**MATRIX**

**G7 S40 Независимая бицепс-машина  
РУКОВОДСТВО ПОЛЬЗОВАТЕЛЯ**

<http://johnson-matrix.ru/machine/56-nezavisimaya-bitseps-mashina-g7-s40>



## **ВАЖНАЯ ИНФОРМАЦИЯ ПО БЕЗОПАСНОСТИ**

Покупатель продуктов фирмы MATRIX Fitness Systems несёт единоличную ответственность за то, чтобы инструктировать всех лиц, как являющихся конечными пользователями, так и относящихся к обслуживающему персоналу, о надлежащем использовании оборудования.

Настоятельно рекомендуется, чтобы все пользователи тренировочного оборудования фирмы MATRIX Fitness Systems были проинформированы перед его использованием о следующем.

## **НАДЛЕЖАЩЕЕ ИСПОЛЬЗОВАНИЕ**

1. Никакое оборудование не должно использоваться никаким иным образом, кроме того, для которого данное оборудование было сконструировано или предназначено изготовителем. Обязательна к исполнению настоятельная рекомендация, чтобы все пользователи тренировочного оборудования фирмы MATRIX Fitness Systems были проинформированы о том, что оборудование фирмы MATRIX Fitness Systems должно использоваться надлежащим образом, чтобы избежать телесных повреждений.
2. Оберегайте руки и ноги всё время от соприкосновения с движущимися частями, чтобы избежать телесных повреждений.

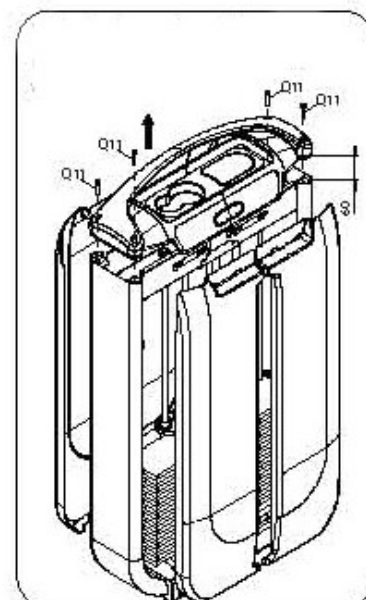
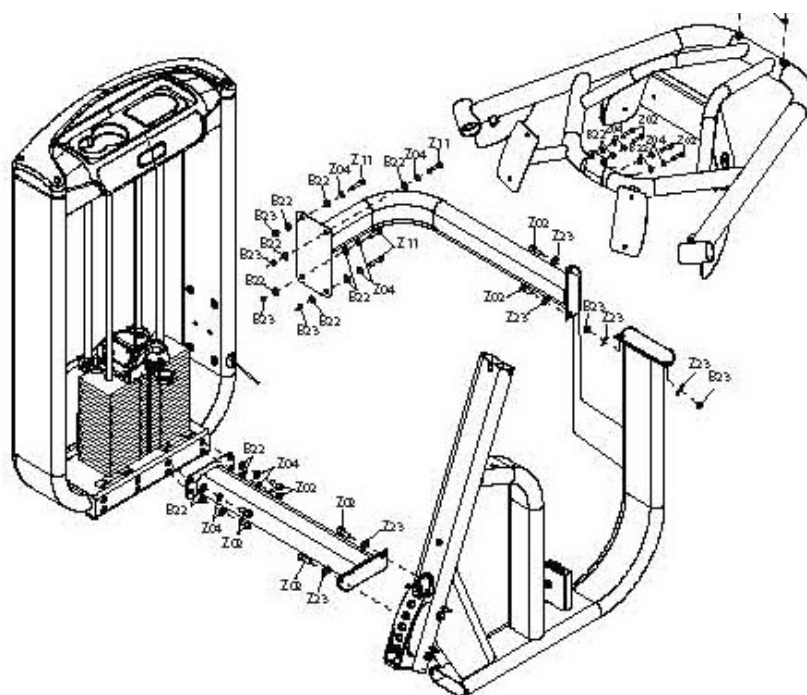
## **ПРОВЕРКА НА НАЛИЧИЕ ПОВРЕЖДЁННЫХ ЧАСТЕЙ**

1. Не используйте никакое оборудование, которое повреждено и/или имеет изношенные или сломанные части. Используйте только запасные части, поставляемые местным дилером фирмы MATRIX Fitness Systems, действующим в Вашей стране.
2. **МАРКИРОВОЧНЫЕ НАКЛЕЙКИ ТЕХНИЧЕСКОГО ОБСЛУЖИВАНИЯ И ПАСПОРТНЫЕ ТАБЛИЧКИ.** Не удаляйте маркировочные наклейки ни по какой причине. Они содержат важную информацию. Если они не читаются или отсутствуют, свяжитесь для их замены со своим дилером фирмы MATRIX Fitness Systems.
3. **УСТАНОВКА ОБОРУДОВАНИЯ.** Всё оборудование должно быть прикреплено к полу, чтобы обеспечить его устойчивость и устранить раскачивание или опрокидывание. Эту работу, где применимо, должен выполнять лицензированный подрядчик.
4. **ПОЛНОЕ ТЕХНИЧЕСКОЕ ОБСЛУЖИВАНИЕ ВСЕГО ОБОРУДОВАНИЯ.** Профилактическое техническое обслуживание является ключом к стабильной работе оборудования, а также к сведению Вашей ответственности к минимуму. Оборудование нуждается в техническом осмотре через регулярные интервалы времени.

Обеспечивайте, чтобы лицо (лица) производящее регулировку или выполняющее работы по техническому обслуживанию или ремонту любого вида, имело соответствующую квалификацию, и было допущено к выполнению таких работ. Дилеры фирмы MATRIX Fitness Systems по требованию предоставят услуги и обучение техническому обслуживанию на нашем корпоративном оборудовании.

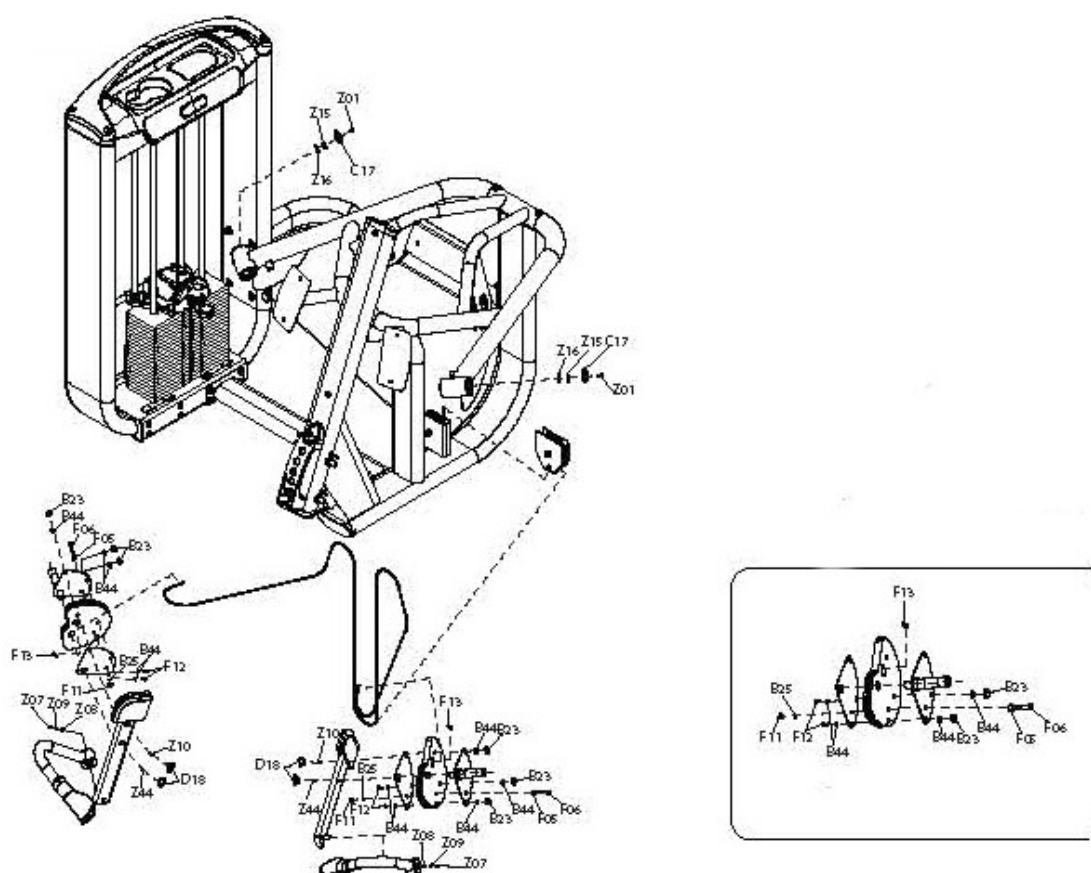
## ШАГ 1 СОЕДИНЕНИЕ ДЕТАЛЕЙ

№	Описание	Кол-во
B22	Плоская шайба M10	18
B23	Гайка M10	6
Z04	Фиксирующая шайба M10	14
Z02	Винт M10*30L	12
Z05	Винт M10*90L	2
Z23	Дугообразная шайба	6
Z11	Винт M10*75L	4



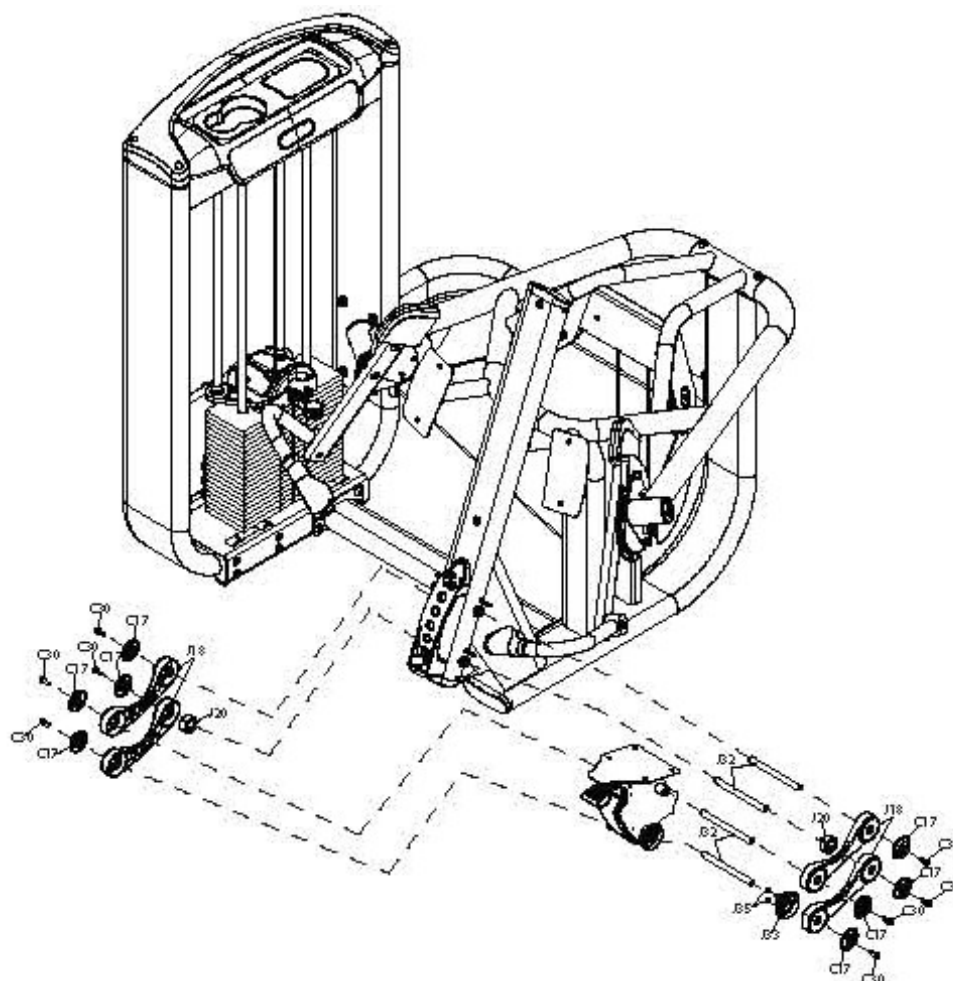
## ШАГ 2 КРЕПЛЕНИЕ КАБЕЛЯ

№	Описание	Кол-во
B44	Плоская шайба M10	10
B23	Гайка M10	6
B25	Плоская шайба M8	2
F05	Стоппер	2
F06	Винт M8	2
F11	Гайка M10	2
F12	Винт M10*40L	4
F13	Пластина	2
Z01	Винт M10*25L	2
Z44	Винт M10*30L	2
Z07	Винт M6*12L	2
Z08	Плоская шайба M6	2
Z09	Шайба M6	2
Z10	Винт M10*45L	2
C17	Крышка	2
Z15	Клипса	2
Z16	Шайба	2
D18	Заглушка	4



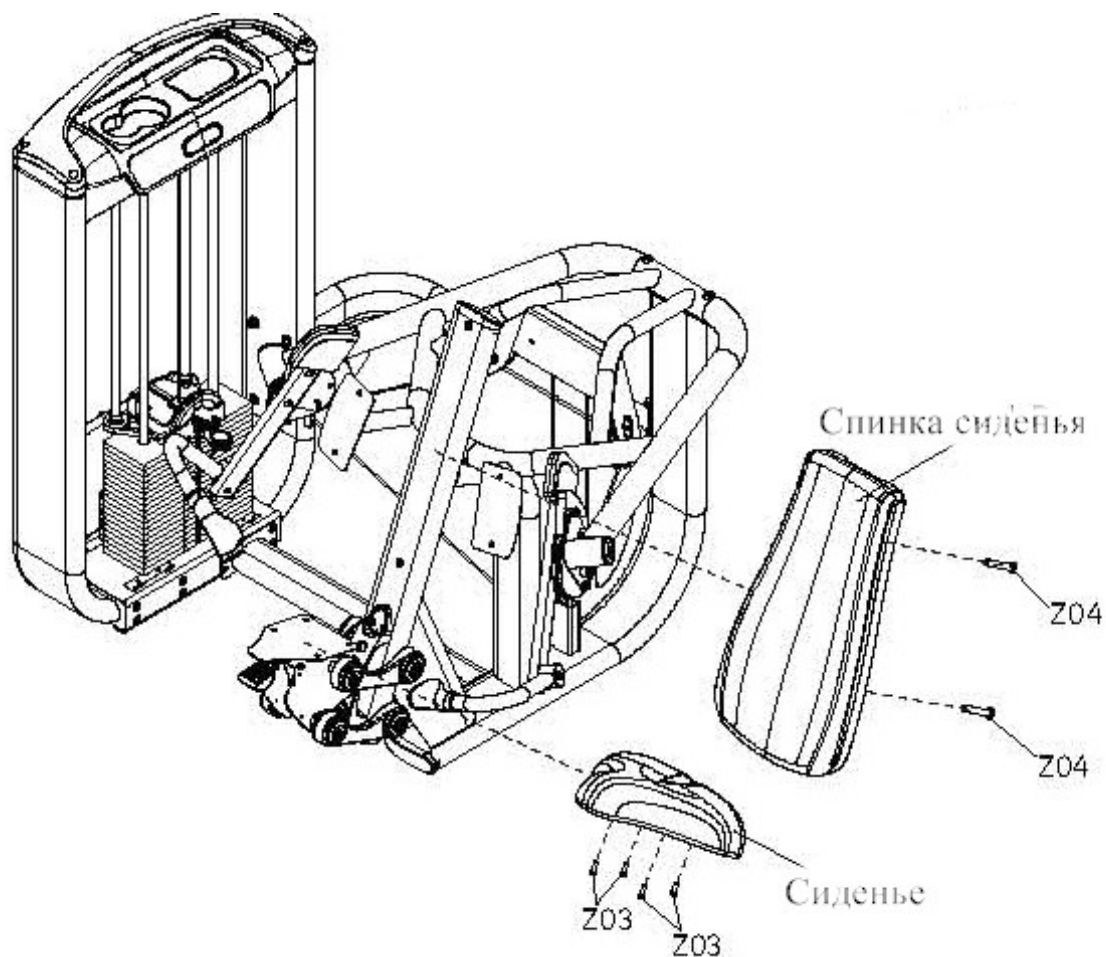
## ШАГ 3 КРЕПЛЕНИЕ СИДЕНЬЯ

№	Описание	Кол-во
C17	Крышка фиксатора	8
C30	Винт M8*25L	8
J18	Крепеж	4
J20	Пружина	2
J32	Вал	4



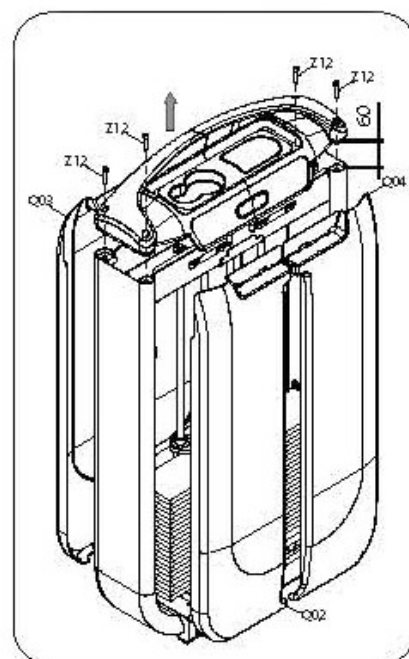
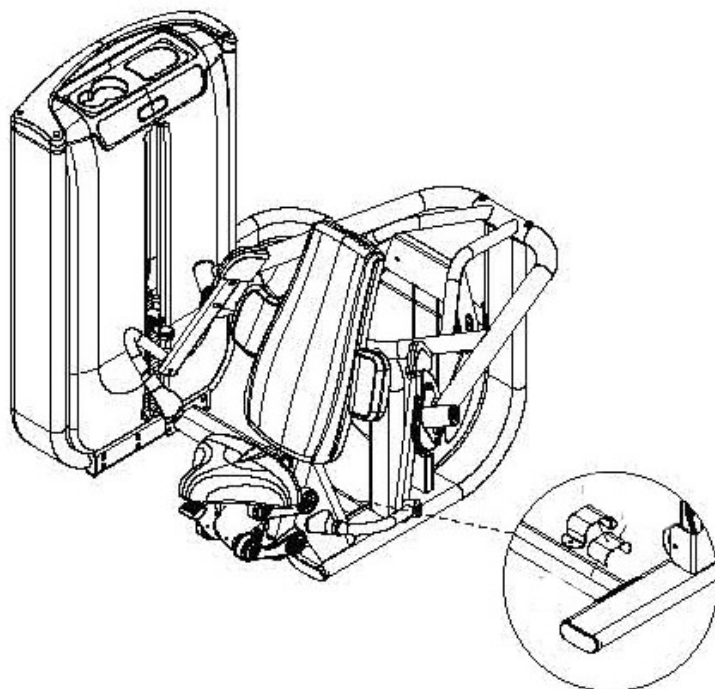
## ШАГ 4 КРЕПЛЕНИЕ СПИНКИ СИДЕНЬЯ

№	Описание	Кол-во
Z03	Винт M10*20L	4
Z17	Винт M10*75L	2



## ШАГ 5 КРЕПЛЕНИЕ КОЖУХОВ

№	Описание	Кол-во
Z12	Винт M8*60L	4
Q02	Передний кожух (правый)	1
Q03	Задний кожух	1
Q04	Передний кожух (левый)	1





## ТЕХНИЧЕСКИЕ СПЕЦИФИКАЦИИ G7 S40 Независимая бицепс-машина

Тип	грузоблочный
Упражнения	бицепс
Рычаги	независимые
Направляющие	хромированные
Рукоятки	Action Specific Grips™ повышенной комфортности
Нагрузка	весовые плиты 4.5 кг.
Сидение	эргономичное контурное ErgoForm™
Регулировка положения сидения	с пружинной системой возврата
Электроника	двухэкранный LCD дисплей активности пользователя
Размер тренажера в рабочем состоянии (Д*Ш*В)	134*169*132 см.
Вес стека	109 кг.
Вес нетто	251 кг.
Макс. вес пользователя	136 кг.
Гарантия	5 лет

\*Производитель оставляет за собой право вносить изменения в конструкцию тренажера, не ухудшающие значительно его основные технические характеристики.

Все актуальные изменения в конструкции либо технических спецификациях изделия отражены на официальном сайте поставщика оборудования Johnson Tech. [johnson-matrix.ru](http://johnson-matrix.ru)

Тренажер сертифицирован по Системе Сертификации Гост Р «Федеральным Агентством По Техническому Регулированию и Метрологии» (Ростест).



**ВНИМАНИЕ!**  
**ТРЕНАЖЕР ПРЕДНАЗНАЧЕН ДЛЯ КОММЕРЧЕСКОГО ИСПОЛЬЗОВАНИЯ!**

Посмотреть товар на сайте: [Независимая бицепс машина G7-S40](#)