

# **Инструкция**

## **Пресс-машина Matrix Ultra G7-S51**

Полезные ссылки:

[Пресс-машина Matrix Ultra G7-S51 - смотреть на сайте](#)

[Пресс-машина Matrix Ultra G7-S51 - читать отзывы](#)

**MATRIX**

**G7 S51 Пресс-машина  
РУКОВОДСТВО ПОЛЬЗОВАТЕЛЯ**



## **ВАЖНАЯ ИНФОРМАЦИЯ ПО БЕЗОПАСНОСТИ**

Покупатель продуктов фирмы MATRIX Fitness Systems несёт единоличную ответственность за то, чтобы инструктировать всех лиц, как являющихся конечными пользователями, так и относящихся к обслуживающему персоналу, о надлежащем использовании оборудования.

Настоятельно рекомендуется, чтобы все пользователи тренировочного оборудования фирмы MATRIX Fitness Systems были проинформированы перед его использованием о следующем.

## **НАДЛЕЖАЩЕЕ ИСПОЛЬЗОВАНИЕ**

1. Никакое оборудование не должно использоваться никаким иным образом, кроме того, для которого данное оборудование было сконструировано или предназначено изготовителем. Обязательна к исполнению настоятельная рекомендация, чтобы все пользователи тренировочного оборудования фирмы MATRIX Fitness Systems были проинформированы о том, что оборудование фирмы MATRIX Fitness Systems должно использоваться надлежащим образом, чтобы избежать телесных повреждений.
2. Оберегайте руки и ноги всё время от соприкосновения с движущимися частями, чтобы избежать телесных повреждений.

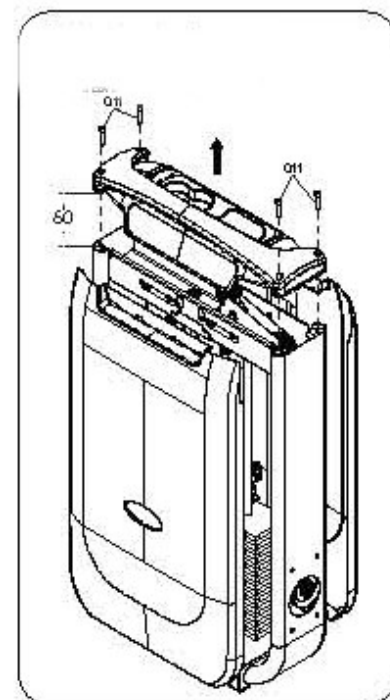
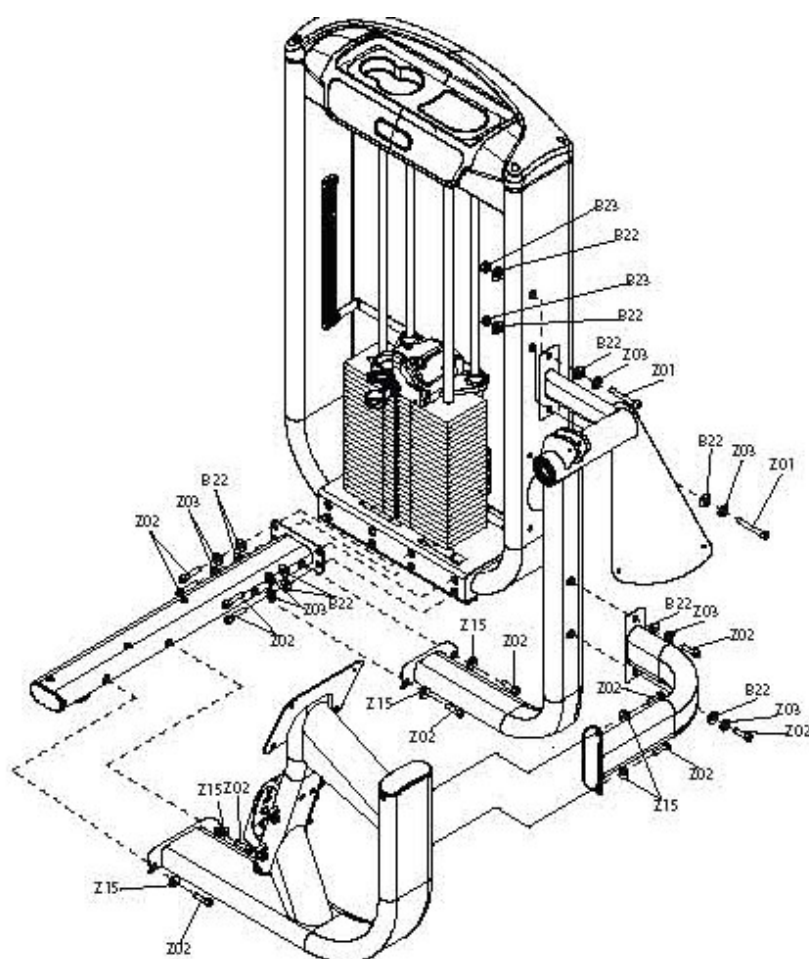
## **ПРОВЕРКА НА НАЛИЧИЕ ПОВРЕЖДЁННЫХ ЧАСТЕЙ**

1. Не используйте никакое оборудование, которое повреждено и/или имеет изношенные или сломанные части. Используйте только запасные части, поставляемые местным дилером фирмы MATRIX Fitness Systems, действующим в Вашей стране.
2. **МАРКИРОВОЧНЫЕ НАКЛЕЙКИ ТЕХНИЧЕСКОГО ОБСЛУЖИВАНИЯ И ПАСПОРТНЫЕ ТАБЛИЧКИ.** Не удаляйте маркировочные наклейки ни по какой причине. Они содержат важную информацию. Если они не читаются или отсутствуют, свяжитесь для их замены со своим дилером фирмы MATRIX Fitness Systems.
3. **УСТАНОВКА ОБОРУДОВАНИЯ.** Всё оборудование должно быть прикреплено к полу, чтобы обеспечить его устойчивость и устранить раскачивание или опрокидывание. Эту работу, где применимо, должен выполнять лицензированный подрядчик.
4. **ПОЛНОЕ ТЕХНИЧЕСКОЕ ОБСЛУЖИВАНИЕ ВСЕГО ОБОРУДОВАНИЯ.** Профилактическое техническое обслуживание является ключом к стабильной работе оборудования, а также к сведению Вашей ответственности к минимуму. Оборудование нуждается в техническом осмотре через регулярные интервалы времени.

Обеспечивайте, чтобы лицо (лица) производящее регулировку или выполняющее работы по техническому обслуживанию или ремонту любого вида, имело соответствующую квалификацию, и было допущено к выполнению таких работ. Дилеры фирмы MATRIX Fitness Systems по требованию предоставят услуги и обучение техническому обслуживанию на нашем корпоративном оборудовании.

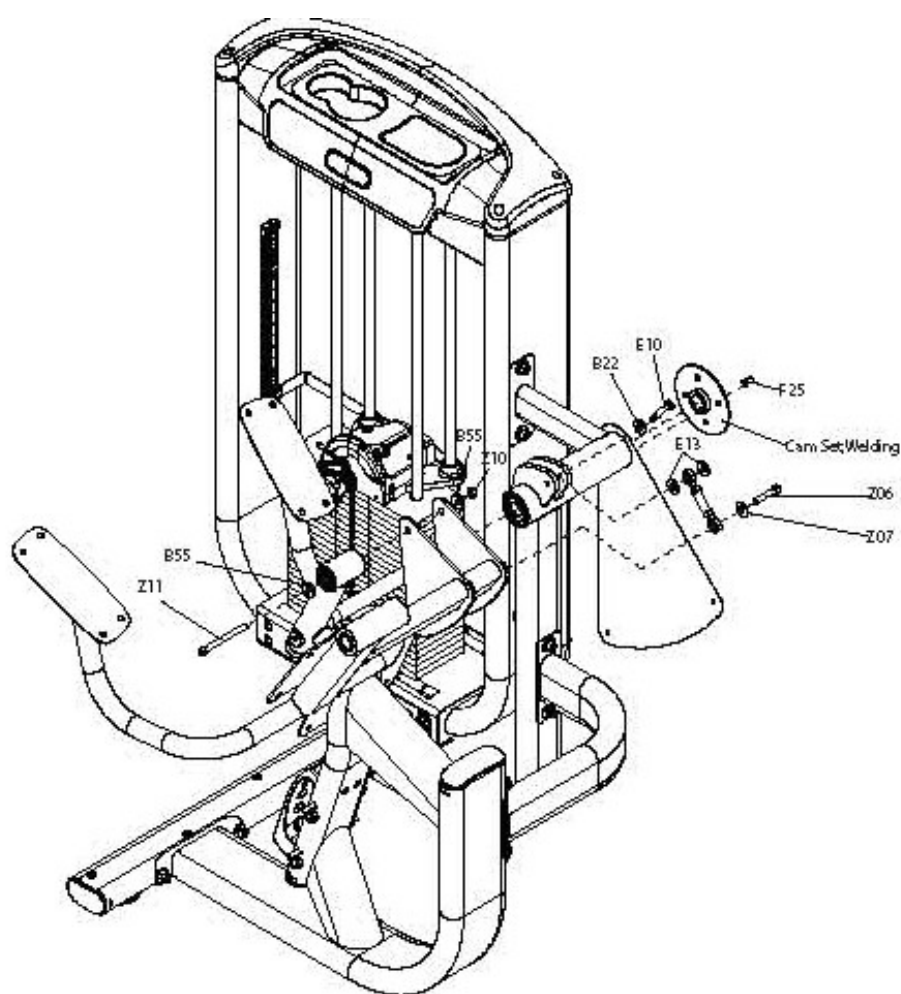
## ШАГ 1 СОЕДИНЕНИЕ ДЕТАЛЕЙ РАМЫ

№	Описание	Кол-во
B22	Плоская шайба M10	10
B23	Гайка M10	2
Z01	Винт M10*75L	2
Z02	Винт M10*30L	12
Z03	Пружинная шайба M10	8
Z15	Дугообразная шайба	6



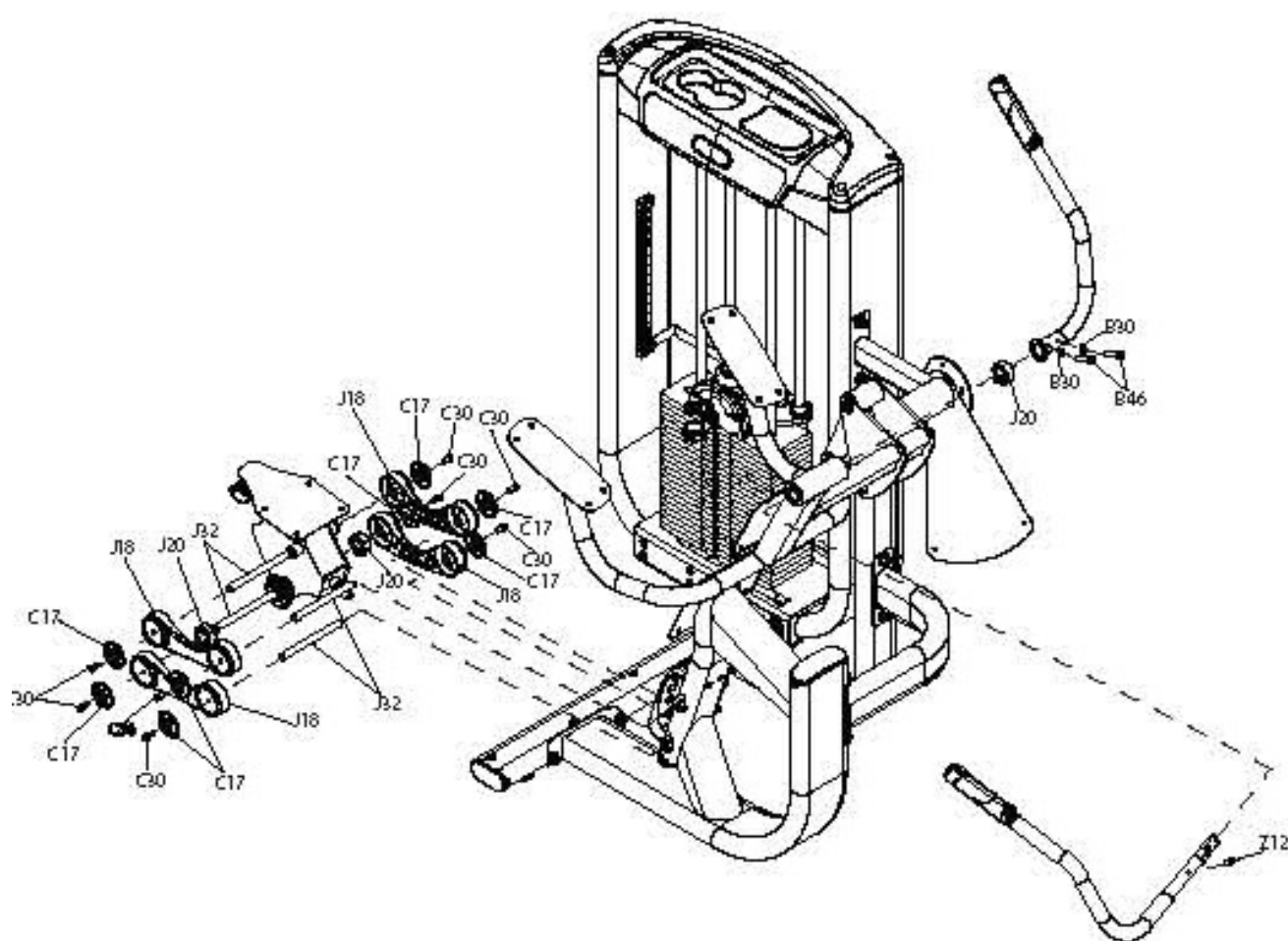
## ШАГ 2

№	Описание	Кол-во
B22	Плоская шайба M10	1
F25	Плоский ключ	1
E10	Винт M8	1
Z06	Винт M6*15L	1
Z07	Плоская шайба M6	1
Z11	Винт M12*140L	1
Z10	Гайка M12	1
B55	Плоская шайба M12	2
E13	Плоская шайба M10	2



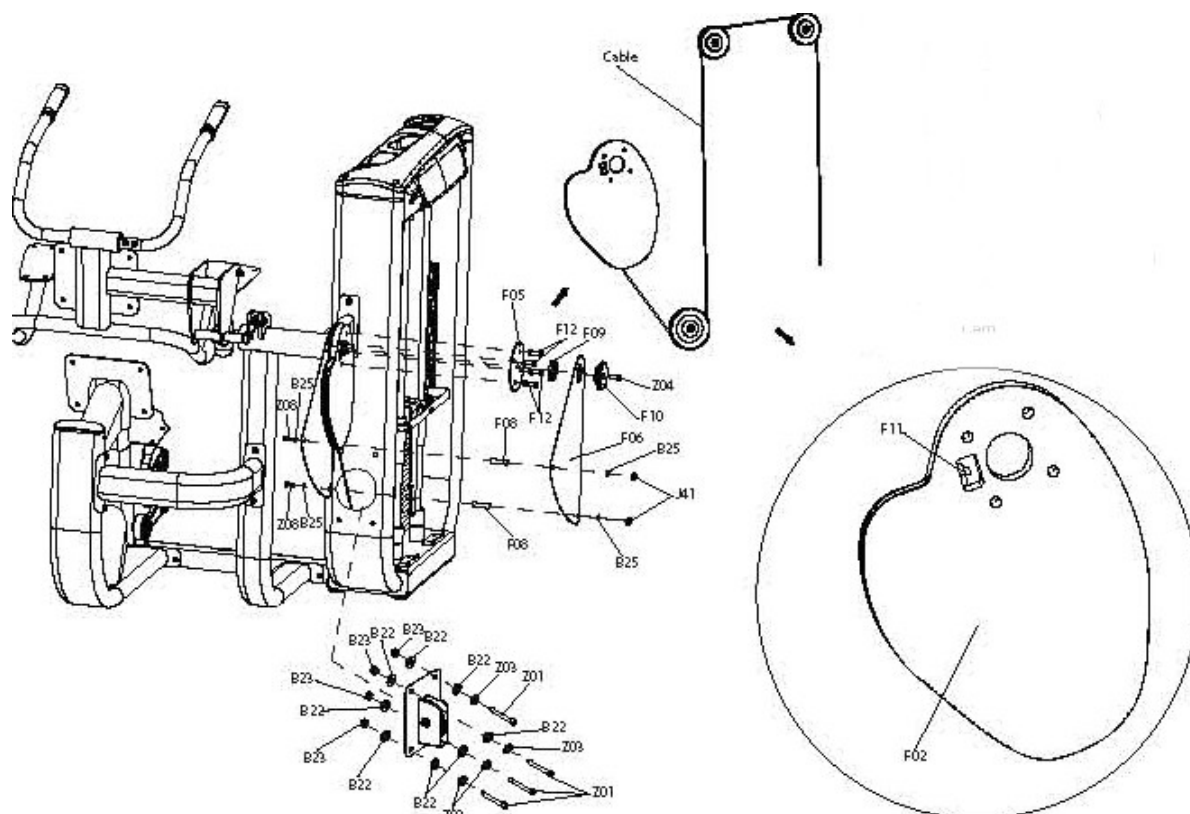
## ШАГ 3

№	Описание	Кол-во
C17	Крышка фиксатора	8
C30	Винт М8*25L	8
J18	Крепеж	4
J20	Пружина	3
J32	Вал	4
B46	Винт М8*125L	2
B30	Шайба М8	2
Z12	Винт М8*10L	1



## ШАГ 4 КРЕПЛЕНИЕ КАБЕЛЯ

№	Описание	Кол-во
B22	Плоская шайба M10	8
F05	Стопорная пластина	1
F12	Винт	4
F09	Кольцо	1
F10	Заглушка	1
F11	Фиксирующий болт	1
Z04	Винт M10*20L	1
Z08	Винт M8*65L	2
B25	Плоская шайба M8	4
F08	Втулка	2
F06	Пластина	1
J41	Гайка M8	2
Z03	Пружинная шайба M10	4
Z01	Винт M10*75	4
B23	Гайка M10	4
F02	Диск	1

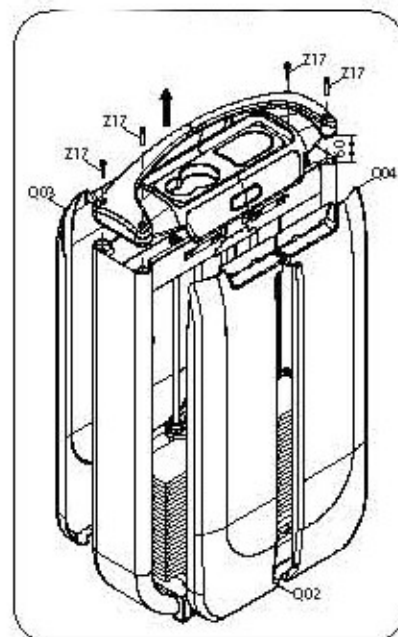
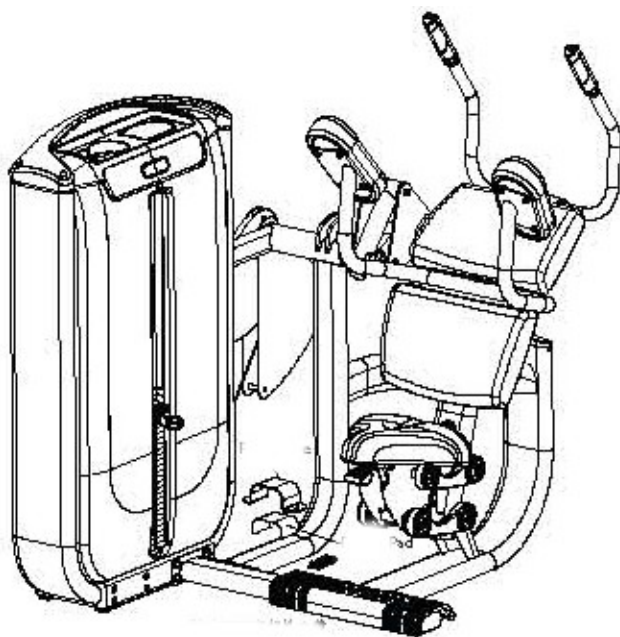






## ШАГ 6 КРЕПЛЕНИЕ МЯГКОЙ ОПОРЫ

№	Описание	Кол-во
Z17	Винт M8*60L	4
Q02	Передний кожух (правый)	1
Q03	Задний кожух	1
Q04	Передний кожух (левый)	1



<b>ТЕХНИЧЕСКИЕ СПЕЦИФИКАЦИИ</b> <b>G7 S51 Пресс-машина</b>	
Тип	грузоблочный
Упражнения	пресс
Рычаги	зависимые двухосные
Направляющие	хромированные
Рукоятки	Action Specific Grips™ повышенной комфортности
Нагрузка	весовые плиты 4.5 кг.
Сидение	эргономичное контурное ErgoForm™
Регулировка положения сидения	с пружинной системой возврата
Электроника	двухэкранный LCD дисплей активности пользователя
Размер тренажера в рабочем состоянии (Д*Ш*В)	119*129*153 см.
Вес стека	109 кг.
Вес нетто	259 кг.
Макс. вес пользователя	136 кг.
Гарантия	5 лет

\*Производитель оставляет за собой право вносить изменения в конструкцию тренажера, не ухудшающие значительно его основные технические характеристики.

Все актуальные изменения в конструкции либо технических спецификациях изделия отражены на официальном сайте поставщика оборудования Johnson Tech. [johnson-matrix.ru](http://johnson-matrix.ru)

Тренажер сертифицирован по Системе Сертификации Гост Р «Федеральным Агентством По Техническому Регулированию и Метрологии» (Ростест).



**ВНИМАНИЕ!**  
**ТРЕНАЖЕР ПРЕДНАЗНАЧЕН ДЛЯ КОММЕРЧЕСКОГО ИСПОЛЬЗОВАНИЯ!**

Посмотреть товар на сайте: [Пресс-машина G7-S51](#)