

Инструкция

Жим ногами Matrix Ultra G7-S70B

Полезные ссылки:

[Жим ногами Matrix Ultra G7-S70B - смотреть на сайте](#)

[Жим ногами Matrix Ultra G7-S70B - читать отзывы](#)

MATRIX

**G7 S70 Жим ногами
РУКОВОДСТВО ПОЛЬЗОВАТЕЛЯ**



ВАЖНАЯ ИНФОРМАЦИЯ ПО БЕЗОПАСНОСТИ

Покупатель продуктов фирмы MATRIX Fitness Systems несёт единоличную ответственность за то, чтобы инструктировать всех лиц, как являющихся конечными пользователями, так и относящихся к обслуживающему персоналу, о надлежащем использовании оборудования.

Настоятельно рекомендуется, чтобы все пользователи тренировочного оборудования фирмы MATRIX Fitness Systems были проинформированы перед его использованием о следующем.

НАДЛЕЖАЩЕЕ ИСПОЛЬЗОВАНИЕ

1. Никакое оборудование не должно использоваться никаким иным образом, кроме того, для которого данное оборудование было сконструировано или предназначено изготовителем. Обязательна к исполнению настоятельная рекомендация, чтобы все пользователи тренировочного оборудования фирмы MATRIX Fitness Systems были проинформированы о том, что оборудование фирмы MATRIX Fitness Systems должно использоваться надлежащим образом, чтобы избежать телесных повреждений.
2. Оберегайте руки и ноги всё время от соприкосновения с движущимися частями, чтобы избежать телесных повреждений.

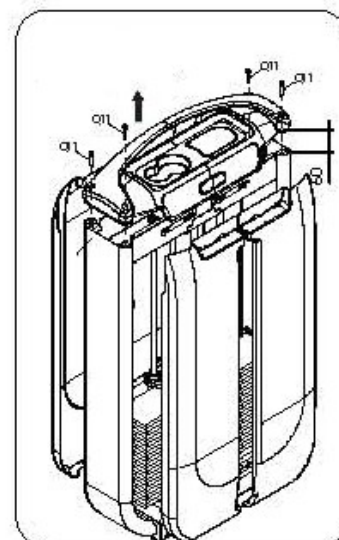
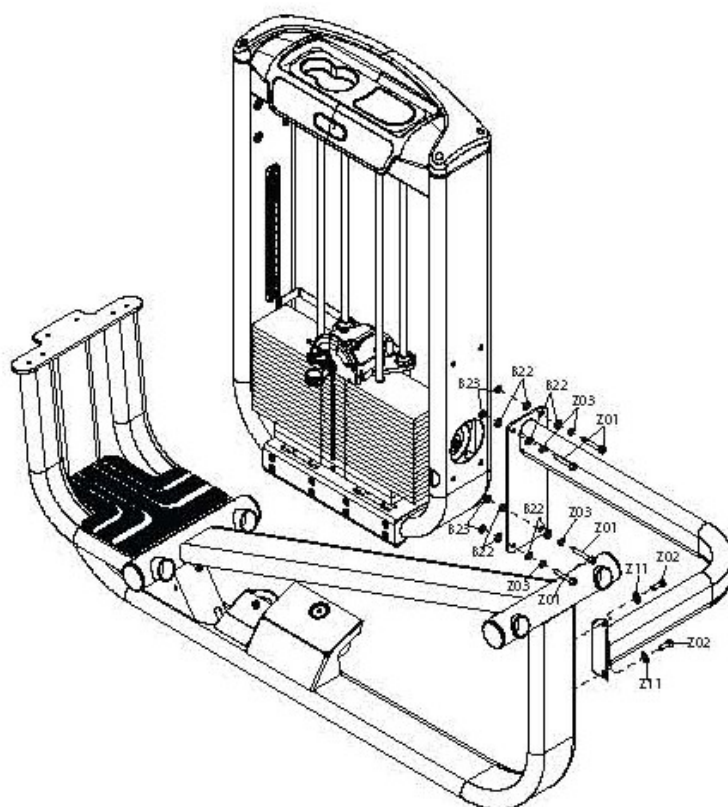
ПРОВЕРКА НА НАЛИЧИЕ ПОВРЕЖДЁННЫХ ЧАСТЕЙ

1. Не используйте никакое оборудование, которое повреждено и/или имеет изношенные или сломанные части. Используйте только запасные части, поставляемые местным дилером фирмы MATRIX Fitness Systems, действующим в Вашей стране.
2. **МАРКИРОВОЧНЫЕ НАКЛЕЙКИ ТЕХНИЧЕСКОГО ОБСЛУЖИВАНИЯ И ПАСПОРТНЫЕ ТАБЛИЧКИ.** Не удаляйте маркировочные наклейки ни по какой причине. Они содержат важную информацию. Если они не читаются или отсутствуют, свяжитесь для их замены со своим дилером фирмы MATRIX Fitness Systems.
3. **УСТАНОВКА ОБОРУДОВАНИЯ.** Всё оборудование должно быть прикреплено к полу, чтобы обеспечить его устойчивость и устранить раскачивание или опрокидывание. Эту работу, где применимо, должен выполнять лицензированный подрядчик.
4. **ПОЛНОЕ ТЕХНИЧЕСКОЕ ОБСЛУЖИВАНИЕ ВСЕГО ОБОРУДОВАНИЯ.** Профилактическое техническое обслуживание является ключом к стабильной работе оборудования, а также к сведению Вашей ответственности к минимуму. Оборудование нуждается в техническом осмотре через регулярные интервалы времени.

Обеспечивайте, чтобы лицо (лица) производящее регулировку или выполняющее работы по техническому обслуживанию или ремонту любого вида, имело соответствующую квалификацию, и было допущено к выполнению таких работ. Дилеры фирмы MATRIX Fitness Systems по требованию предоставят услуги и обучение техническому обслуживанию на нашем корпоративном оборудовании.

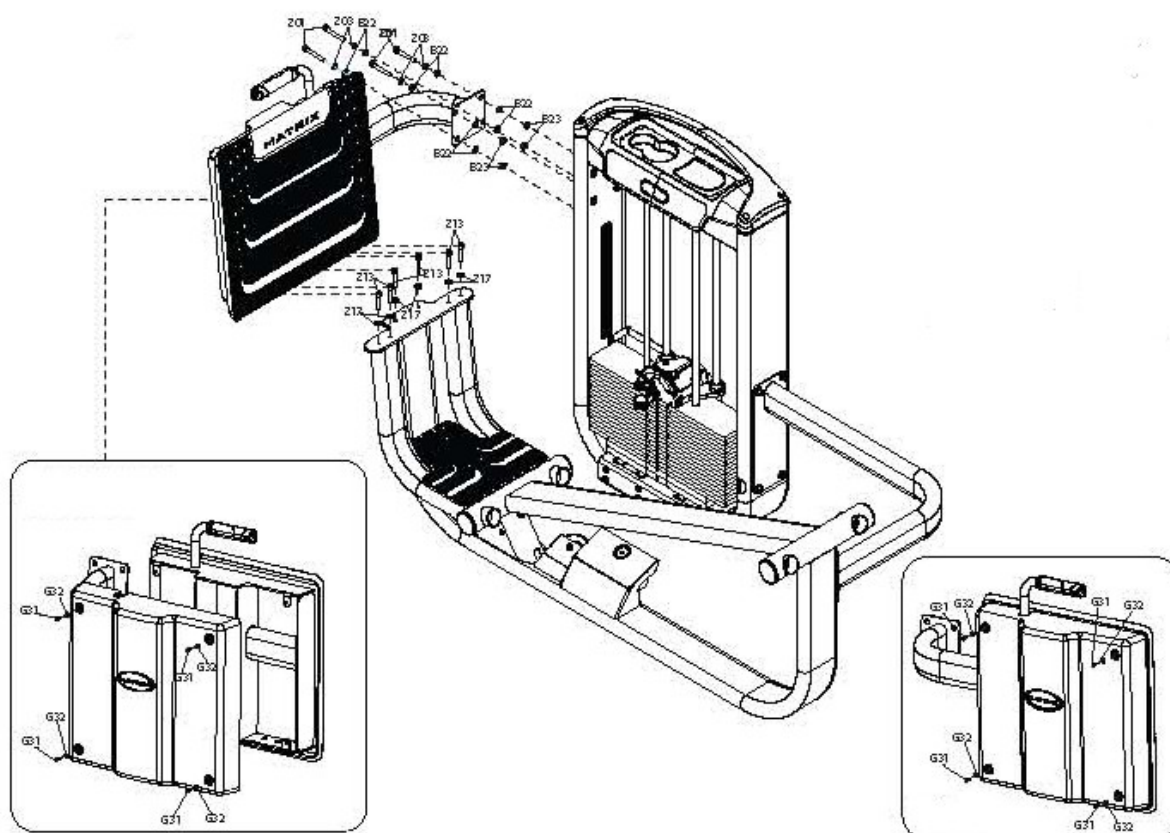
ШАГ 1 СОЕДИНЕНИЕ ДЕТАЛЕЙ

№	Описание	Кол-во
B22	Плоская шайба M10	8
B23	Гайка M10	4
Z01	Винт M10*80L	4
Z02	Винт M10*30L	2
Z03	Пружинная шайба M10	4
Z11	Дугообразная шайба	2



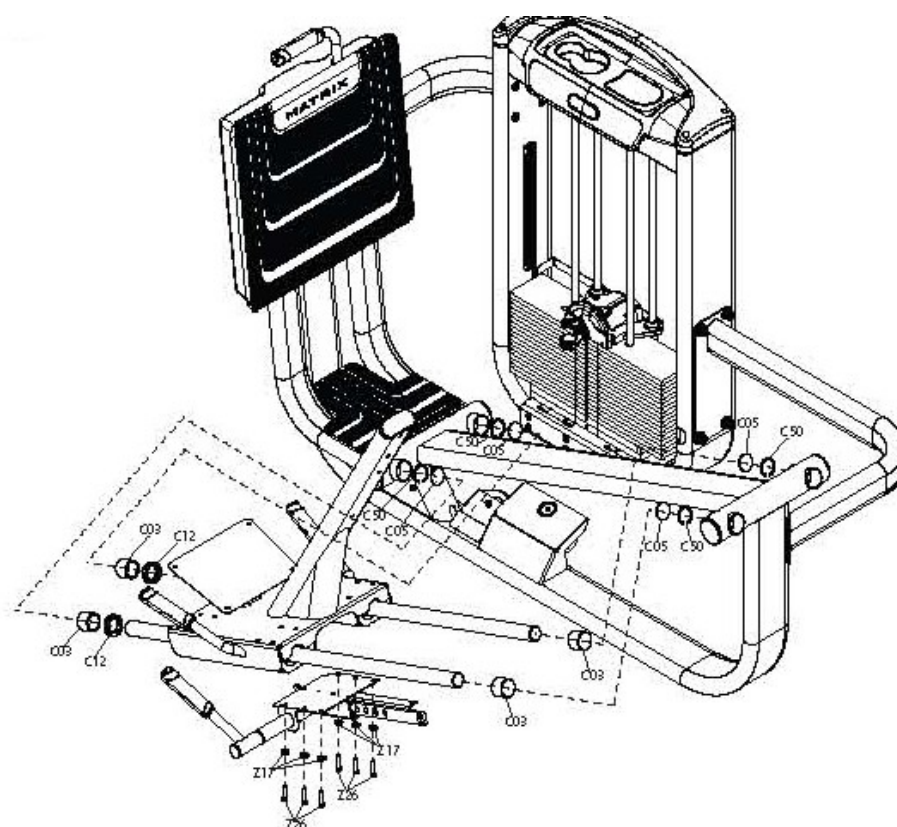
ШАГ 2 КРЕПЛЕНИЕ ОПОРЫ ДЛЯ НОГ

№	Описание	Кол-во
B22	Плоская шайба M10	8
B23	Гайка M10	4
Z01	Винт M10*80L	4
Z03	Пружинная шайба M10	4
Z13	Винт M10*25L	6
Z17	Плоская шайба M10	6
G31	Винт M6*16L	4
G32	Плоская шайба M6	4



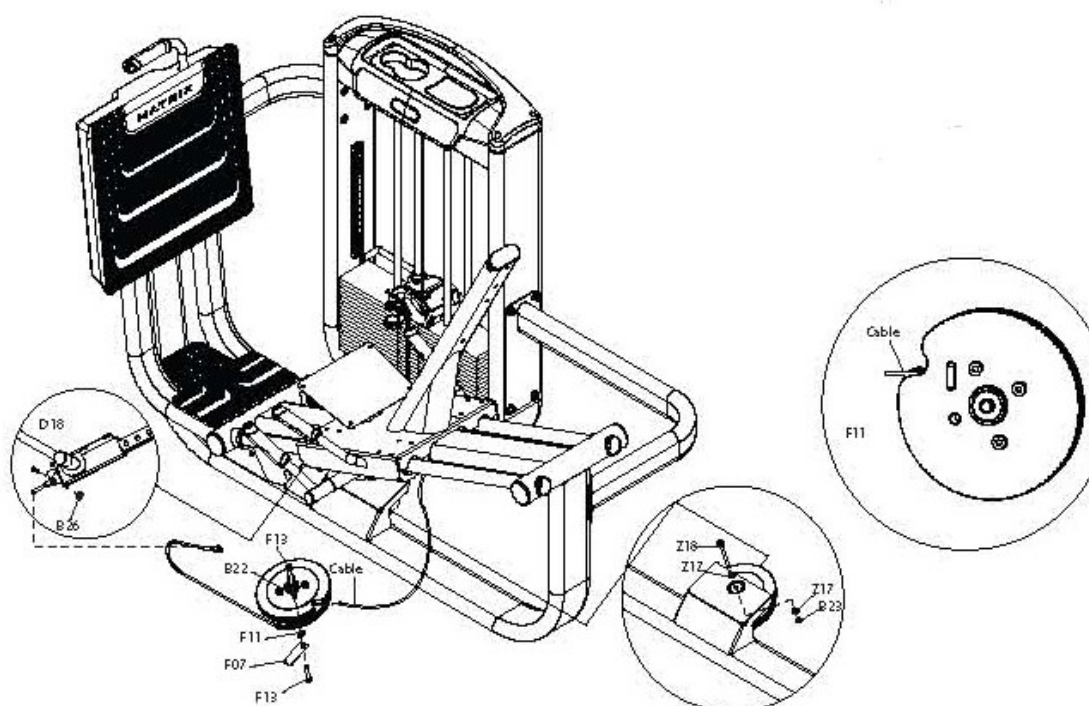
ШАГ 3 КРЕПЛЕНИЕ СИДЕНЬЯ

№	Описание	Кол-во
Z17	Плоская шайба M10	5
Z26	Винт M10*20L	5
C05	Стопорная пластина	4
C50	Клипса	4
C03	Втулка	4
C13	Втулка	2



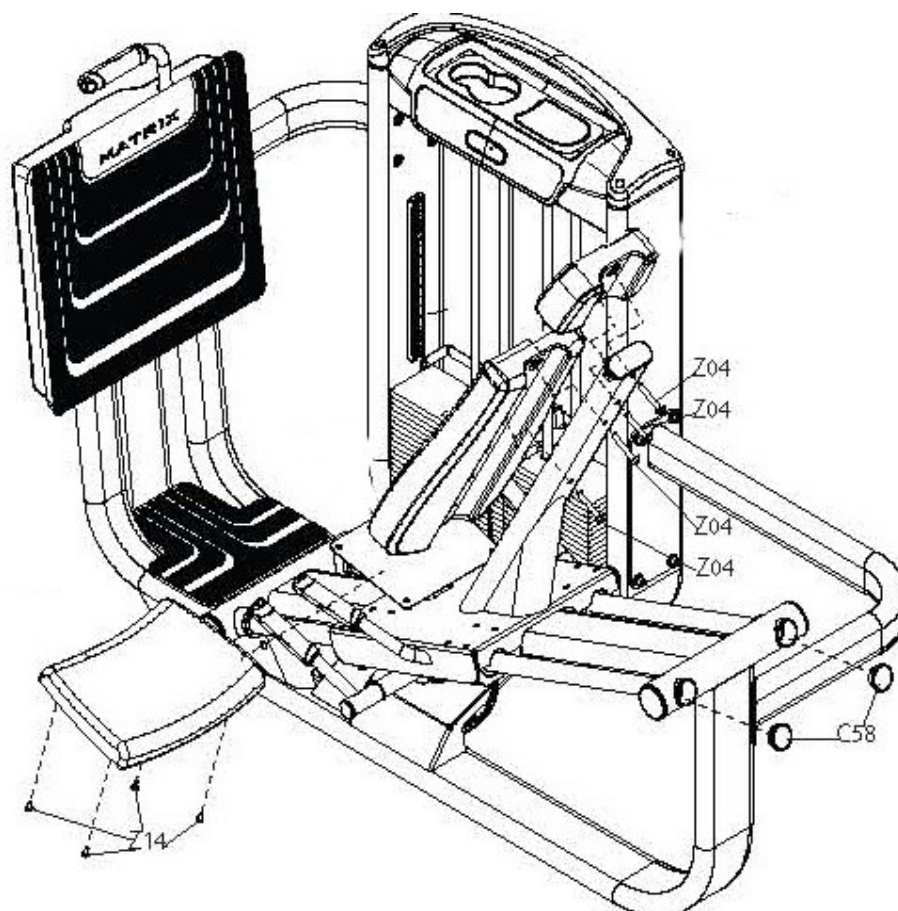
ШАГ 4 КРЕПЛЕНИЕ КАБЕЛЯ

№	Описание	Кол-во
B22	Плоская шайба M10	1
F13	Винт M8*46L	1
Z17	Плоская шайба M10	2
Z18	Винт M10*105L	1
F11	Фиксирующий блок	1
B23	Гайка M10	1
D18	Винт M8*25L	1
F07	Стопорная пластина	1
B26	Гайка	1



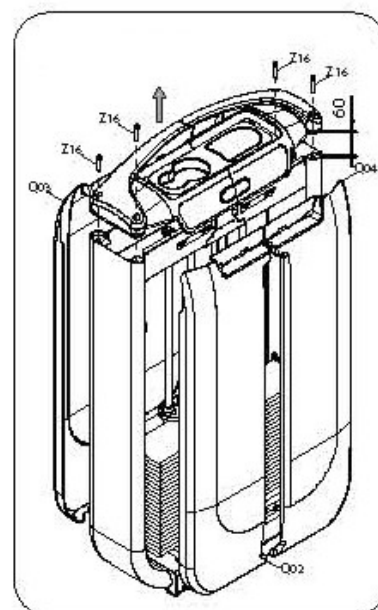
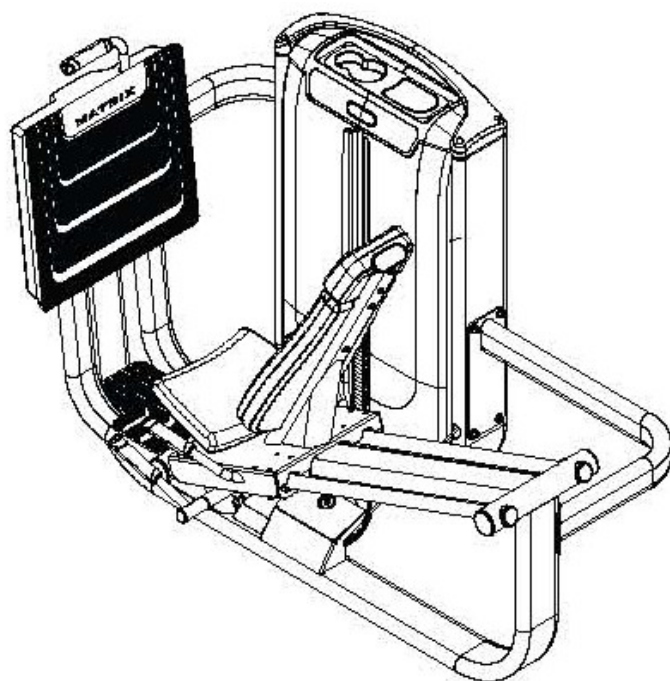
ШАГ 5 КРЕПЛЕНИЕ ОПОРЫ ДЛЯ НОГ

№	Описание	Кол-во
Z04	Винт M10*75L	4
Z14	Винт M10*15L	4
C58	Заглушка	2



ШАГ 6 КРЕПЛЕНИЕ КОЖУХОВ

№	Описание	Кол-во
Z16	Винт M8*60L	4
Q02	Передний кожух (Правый)	1
Q03	Задний кожух	1
Q04	Передний кожух (Левый)	1



ТЕХНИЧЕСКИЕ СПЕЦИФИКАЦИИ G7 S70 Жим ногами

Тип	грузоблочный
Упражнения	мышцы ног
Направляющие	хромированные
Рукоятки	Action Specific Grips™ повышенной комфортности
Нагрузка	весовые плиты 9.1 кг.
Сидение	эргономичное контурное ErgoForm™
Регулировка положения сидения	есть
Электроника	двухэкранный LCD дисплей активности пользователя
Размер тренажера в рабочем состоянии (Д*Ш*В)	191*111*132 см.
Вес стека	181 кг.
Вес нетто	401 кг.
Макс. вес пользователя	136 кг.
Гарантия	5 лет

*Производитель оставляет за собой право вносить изменения в конструкцию тренажера, не ухудшающие значительно его основные технические характеристики.

Все актуальные изменения в конструкции либо технических спецификациях изделия отражены на официальном сайте поставщика оборудования Johnson Tech. johnson-matrix.ru

Тренажер сертифицирован по Системе Сертификации Гост Р «Федеральным Агентством По Техническому Регулированию и Метрологии» (Ростест).



ВНИМАНИЕ!
ТРЕНАЖЕР ПРЕДНАЗНАЧЕН ДЛЯ КОММЕРЧЕСКОГО ИСПОЛЬЗОВАНИЯ!

Посмотреть товар на сайте: [Жим ногами G7-S70](#)