

## **Инструкция**

### **Разгибание ног сидя Matrix Ultra G7-S71BH**

Полезные ссылки:

[Разгибание ног сидя Matrix Ultra G7-S71BH - смотреть на сайте](#)

[Разгибание ног сидя Matrix Ultra G7-S71BH - читать отзывы](#)

**MATRIX**

**G7 S71 Разгибание ног сидя  
РУКОВОДСТВО ПОЛЬЗОВАТЕЛЯ**



## **ВАЖНАЯ ИНФОРМАЦИЯ ПО БЕЗОПАСНОСТИ**

Покупатель продуктов фирмы MATRIX Fitness Systems несёт единоличную ответственность за то, чтобы инструктировать всех лиц, как являющихся конечными пользователями, так и относящихся к обслуживающему персоналу, о надлежащем использовании оборудования.

Настоятельно рекомендуется, чтобы все пользователи тренировочного оборудования фирмы MATRIX Fitness Systems были проинформированы перед его использованием о следующем.

## **НАДЛЕЖАЩЕЕ ИСПОЛЬЗОВАНИЕ**

1. Никакое оборудование не должно использоваться никаким иным образом, кроме того, для которого данное оборудование было сконструировано или предназначено изготовителем. Обязательна к исполнению настоятельная рекомендация, чтобы все пользователи тренировочного оборудования фирмы MATRIX Fitness Systems были проинформированы о том, что оборудование фирмы MATRIX Fitness Systems должно использоваться надлежащим образом, чтобы избежать телесных повреждений.
2. Оберегайте руки и ноги всё время от соприкосновения с движущимися частями, чтобы избежать телесных повреждений.

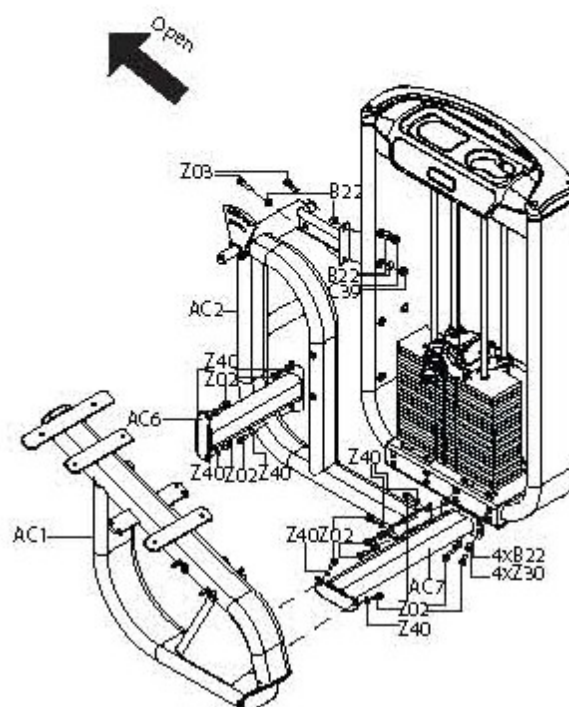
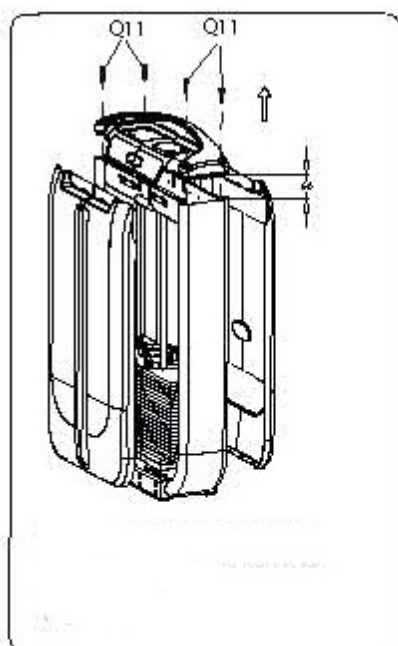
## **ПРОВЕРКА НА НАЛИЧИЕ ПОВРЕЖДЁННЫХ ЧАСТЕЙ**

1. Не используйте никакое оборудование, которое повреждено и/или имеет изношенные или сломанные части. Используйте только запасные части, поставляемые местным дилером фирмы MATRIX Fitness Systems, действующим в Вашей стране.
2. **МАРКИРОВОЧНЫЕ НАКЛЕЙКИ ТЕХНИЧЕСКОГО ОБСЛУЖИВАНИЯ И ПАСПОРТНЫЕ ТАБЛИЧКИ.** Не удаляйте маркировочные наклейки ни по какой причине. Они содержат важную информацию. Если они не читаются или отсутствуют, свяжитесь для их замены со своим дилером фирмы MATRIX Fitness Systems.
3. **УСТАНОВКА ОБОРУДОВАНИЯ.** Всё оборудование должно быть прикреплено к полу, чтобы обеспечить его устойчивость и устранить раскачивание или опрокидывание. Эту работу, где применимо, должен выполнять лицензированный подрядчик.
4. **ПОЛНОЕ ТЕХНИЧЕСКОЕ ОБСЛУЖИВАНИЕ ВСЕГО ОБОРУДОВАНИЯ.** Профилактическое техническое обслуживание является ключом к стабильной работе оборудования, а также к сведению Вашей ответственности к минимуму. Оборудование нуждается в техническом осмотре через регулярные интервалы времени.

Обеспечивайте, чтобы лицо (лица) производящее регулировку или выполняющее работы по техническому обслуживанию или ремонту любого вида, имело соответствующую квалификацию, и было допущено к выполнению таких работ. Дилеры фирмы MATRIX Fitness Systems по требованию предоставят услуги и обучение техническому обслуживанию на нашем корпоративном оборудовании.

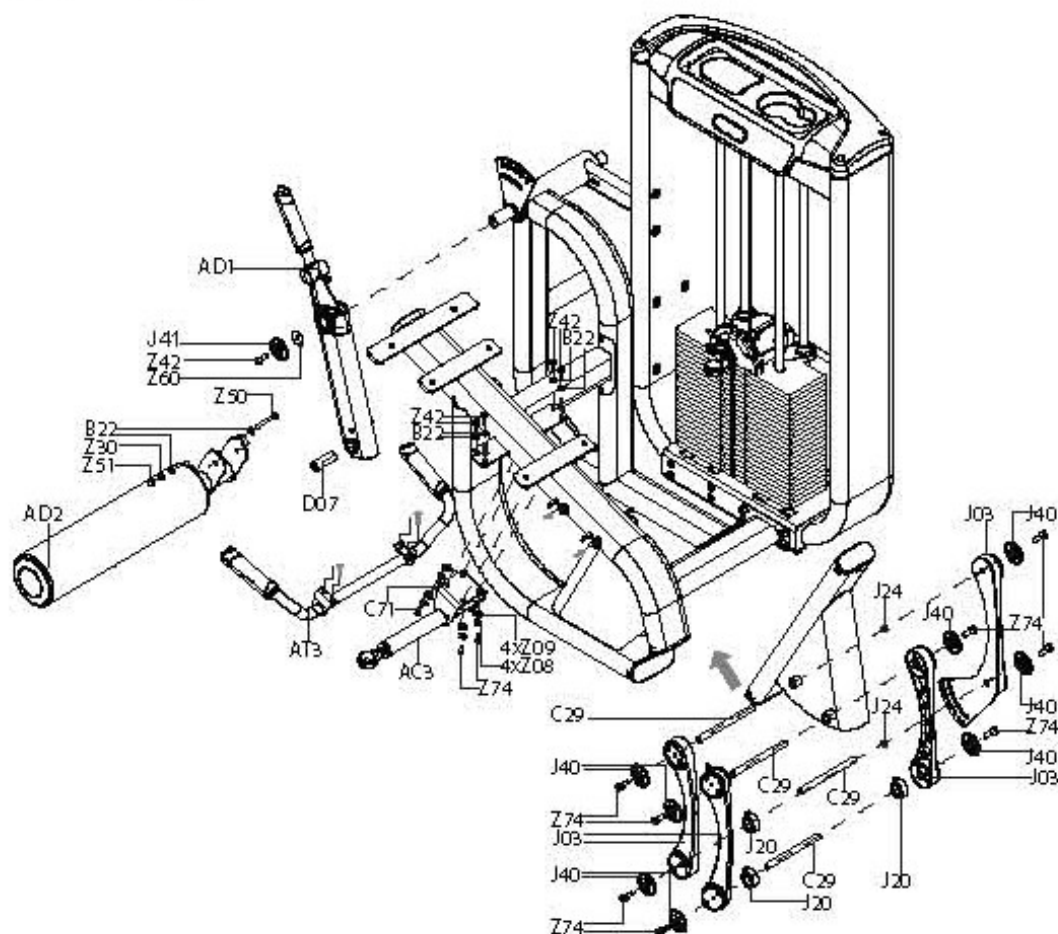
## ШАГ 1 СОЕДИНЕНИЕ ДЕТАЛЕЙ РАМЫ

№	Описание	Кол-во
Z02	Винт M10*25L	12
Z03	Винт M10*75L	2
Z40	Шайба	8
Z30	Фиксирующая шайба	4
C39	Гайка	2
B22	Плоская шайба	8



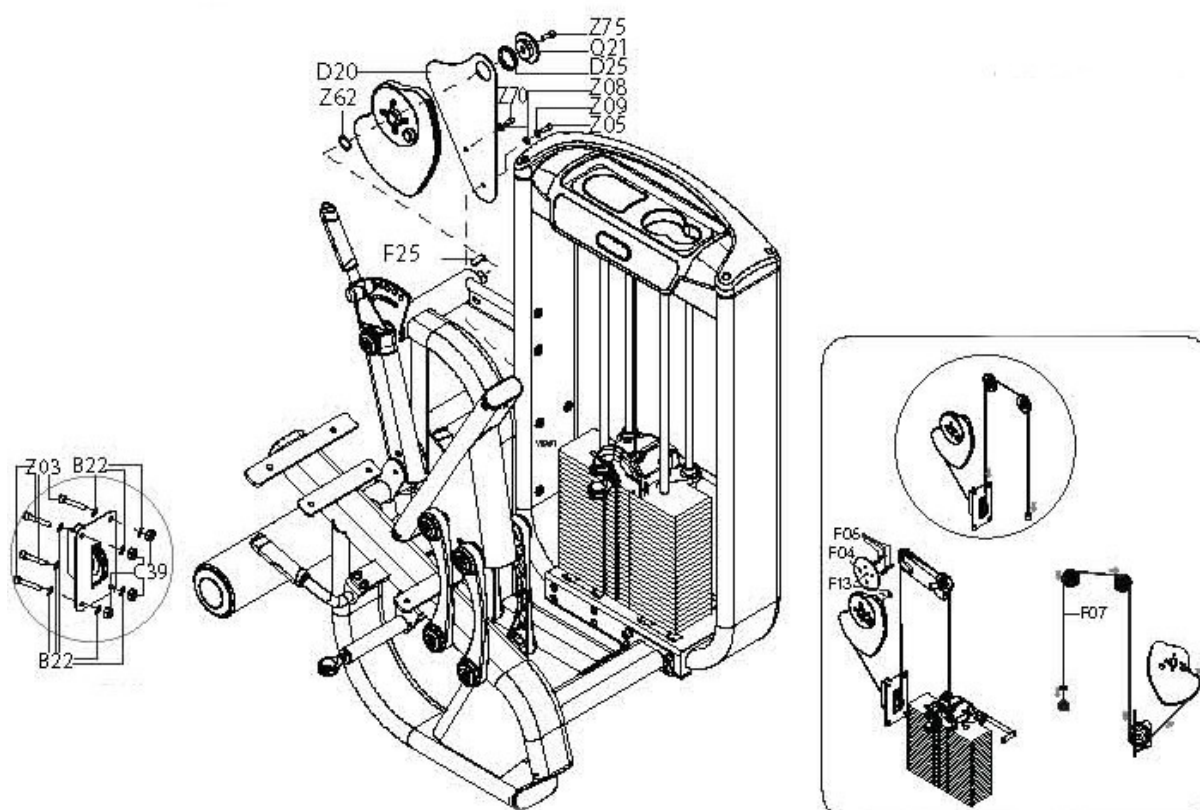
## ШАГ 2 КРЕПЛЕНИЕ ДЕТАЛЕЙ РАМЫ

№	Описание	Кол-во
J40	Диск	8
J41	Заглушка	1
Z74	Винт M8*25L	12
J03	Крепеж	4
J20	Пружина	3
J24	Прокладка	2
C29	Прокладка	4
Z50	Винт M10*100L	1
Z51	Заглушка	1
Z42	Винт M10*25L	5
Z60	Плоская шайба	1
Z30	Пружинная шайба	1
B22	Плоская шайба	6
D07	Прокладка	1
Z08	Пружинная шайба	4
Z09	Плоская шайба	4



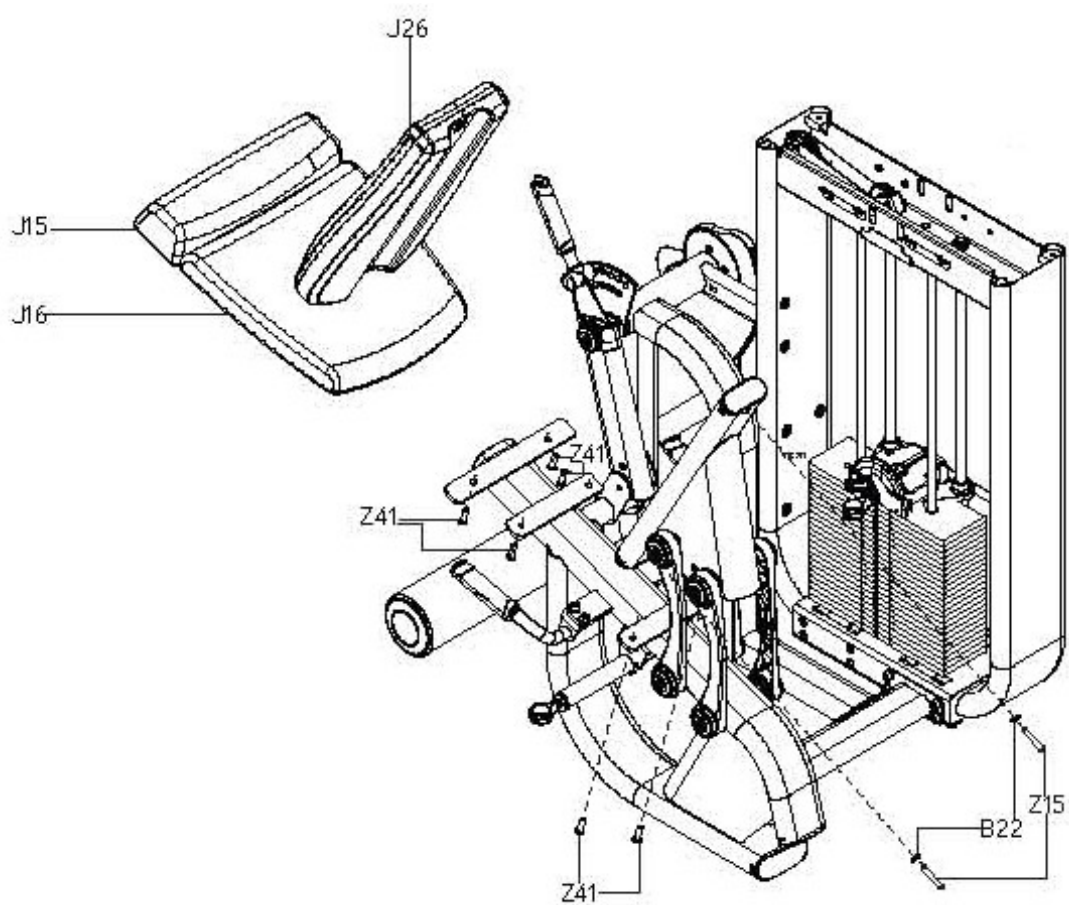
## ШАГ 3 КРЕПЛЕНИЕ КАБЕЛЯ

№	Описание	Кол-во
Z03	Винт M10*75L	4
B22	Плоская шайба	8
C39	Гайка M10	4
D20	Стопорная пластина	1
Z62	Волнистая шайба	1
Z75	Винт M10*20L	1
Q21	Заглушка	1
D25	Стопорная втулка	1
Z08	Плоская шайба	2
Z09	Фиксирующая шайба	1
Z05	Винт M8*15L	1
Z70	Винт M8*12L	1
F25	Ключ	1
F04	Пластина диска	1
F06	Винт	4
F07	Кабель	1
F13	Фиксирующий блок	1
F08	Прокладка	1



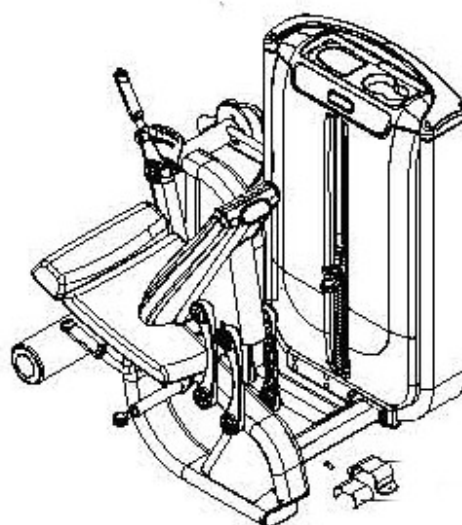
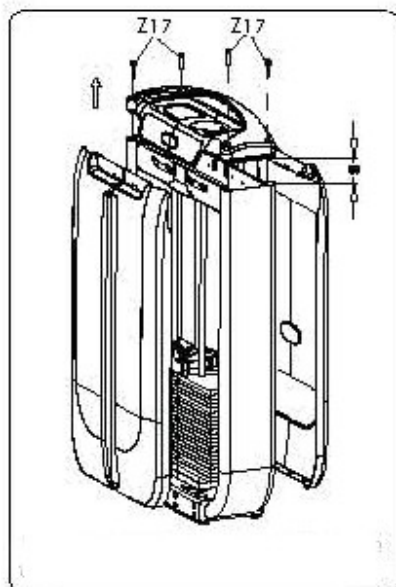
## ШАГ 4 КРЕПЛЕНИЕ ОПОРЫ

№	Описание	Кол-во
Z41	Винт M10*20L	6
J15	Передняя опора для ног	1
J16	Сиденье	1
J26	Спинка	1
B22	Плоская шайба	2
Z15	Винт M10*75L	2



## ШАГ 5 КРЕПЛЕНИЕ КОЖУХА

№	Описание	Кол-во
Z17	Винт М8*60L	4





<b>ТЕХНИЧЕСКИЕ СПЕЦИФИКАЦИИ</b> <b>G7 S71 Разгибание ног сидя</b>	
Тип	грузоблочный
Упражнения	мышцы ног
Направляющие	хромированные
Рукоятки	Action Specific Grips™ повышенной комфортности
Нагрузка	весовые плиты 4.5 кг.
Сидение	эргономичное контурное ErgoForm™
Регулировка положения сидения	с пружинной системой возврата
Электроника	двухэкранный LCD дисплей активности пользователя
Размер тренажера в рабочем состоянии (Д*Ш*В)	129*121*130 см.
Вес стека	109 кг.
Вес нетто	305 кг.
Макс. вес пользователя	136 кг.
Гарантия	5 лет

\*Производитель оставляет за собой право вносить изменения в конструкцию тренажера, не ухудшающие значительно его основные технические характеристики.

Все актуальные изменения в конструкции либо технических спецификациях изделия отражены на официальном сайте поставщика оборудования Johnson Tech. [johnson-matrix.ru](http://johnson-matrix.ru)

Тренажер сертифицирован по Системе Сертификации Гост Р «Федеральным Агентством По Техническому Регулированию и Метрологии» (Ростест).



**ВНИМАНИЕ!**  
**ТРЕНАЖЕР ПРЕДНАЗНАЧЕН ДЛЯ КОММЕРЧЕСКОГО ИСПОЛЬЗОВАНИЯ!**

Посмотреть товар на сайте: [Разгибание ног сидя G7-S71](#)