

## **Инструкция**

### **Многофункциональная силовая станция Protrain MT110**

Полезные ссылки:

[Многофункциональная силовая станция Protrain MT110 - смотреть на сайте](#)

[Многофункциональная силовая станция Protrain MT110 - читать отзывы](#)

**ПРИМЕЧАНИЕ:**

**ОБЯЗАТЕЛЬНО  
ВНИМАТЕЛЬНО  
ИЗУЧИТЬ ВСЮ  
ИНСТРУКЦИЮ  
ПЕРЕД  
ИСПОЛЬЗОВАНИЕМ  
ТРЕНАЖЕРА**

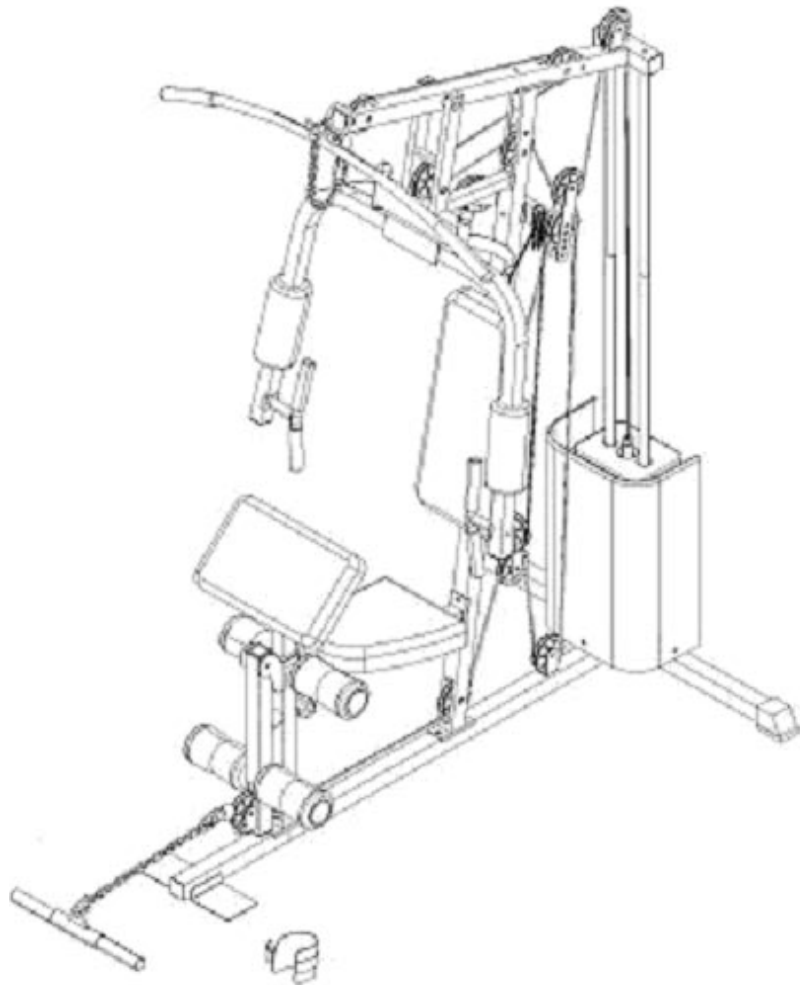
**МЕРЫ  
БЕЗОПАСНОСТИ**

**ДИАГРАММА  
СОСТАВНЫХ  
ЧАСТЕЙ**

**ИНСТРУКЦИЯ ПО  
СБОРКЕ**

**СОХРАНИТЕ  
ИНСТРУКЦИЮ ДЛЯ  
СПРАВОК**

# **Многофункциональный силовой комплекс**



## **ВСТУПЛЕНИЕ**

Для Вашей безопасности внимательно изучите инструкцию перед использованием этого тренажера, так как только в этом случае Вы получите полную информацию о решении возникших проблем. Если у Вас возникнут проблемы или вы обнаружите нехватку или повреждение деталей, то мы гарантируем Вам решение всех этих проблем. Для этого Вам достаточно связаться с поставщиком и Вам немедленно помогут.

## **ВАЖНЫЕ МЕРЫ ПРЕДОСТОРОЖНОСТИ**

Этот спортивный снаряд сконструирован для обеспечения полной безопасности во время тренировок. Однако необходимо соблюдать простые правила безопасности во время тренировки и изучить инструкцию перед сборкой или началом тренировки. В частности, соблюдайте приведенные ниже правила:

1. Не допускайте детей к тренажеру. Не оставляйте детей около тренажера без присмотра взрослых.
2. Единовременно только один человек может заниматься на тренажере.
3. Если во время тренировки почувствуете головокружение, тошноту, боли в руках или любые другие тревожные симптомы немедленно прекратите тренировку и проконсультируйтесь у врача.
5. Держите руки подальше от движущихся частей.
6. Для тренировок всегда надевайте специальную спортивную одежду. Не надевайте другую одежду, не предназначенную для занятий спортом, которая может попасть в движущиеся части тренажера. При этом необходимо заниматься в специальной спортивной обуви.
7. Используйте тренажер строго по назначению, указанному в инструкции. Не используйте каких-либо приложений, не рекомендованных производителем.
8. Не устанавливайте никаких острых предметов вокруг тренажера.
9. Желательно заниматься на тренажере под руководством опытного тренера или по программе, составленной им.
10. Перед тренировкой на тренажере обязательно выполняйте программу для разогрева мышц.
11. Не следует заниматься на тренажере, если он функционирует не как положено.

## **ПРИМЕЧАНИЕ:**

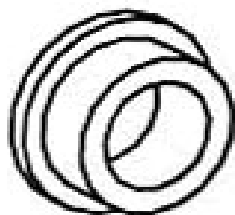
1. Смазывайте движущиеся части специальной светлой смазкой WD-40 периодически.
2. Проверьте надежно ли закреплены все детали тренажера.
3. Тренажер можно протирать влажной чистой тряпкой, ни в коем случае нельзя использовать моющие средства, содержащие растворители и другие кислоты.
4. Максимальный вес пользователя: 136 кг.

## **ВНИМАНИЕ:**

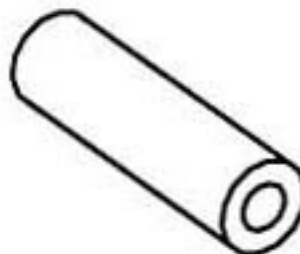
Перед началом тренировки необходимо проконсультироваться с врачом. Это особенно важно для людей старше 35 лет при наличии каких-либо проблем со здоровьем. Прочтите всю инструкцию и сохраните ее. Производитель не имеет данных о различных случаях повреждения или ущерба, полученного при использовании данного тренажера.

# ИДЕНТИФИКАТОР ДЕТАЛЕЙ

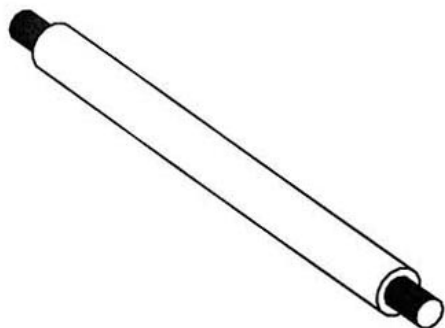
#50 Втулка шкива (10 шт.)



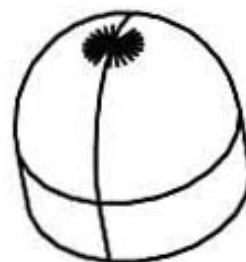
#47 Ось тренажера для ног (1 шт.)



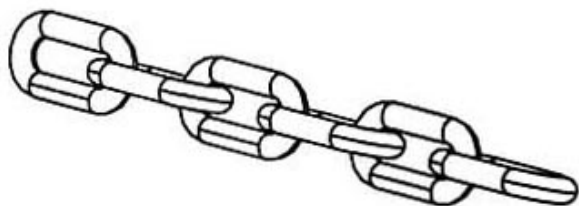
#46 Длинная ось (1 шт.)



#41 Кольцо-зажим (2 шт.)



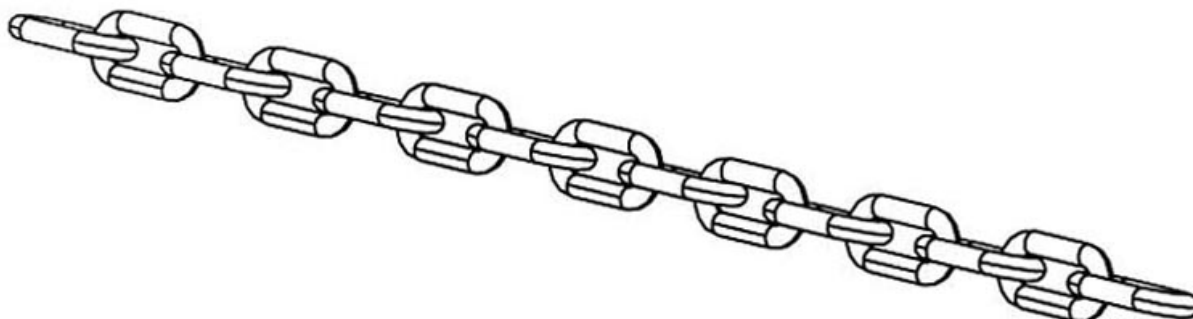
#49 Короткая цепь (1 шт.)

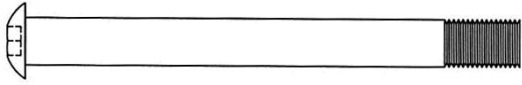
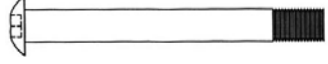
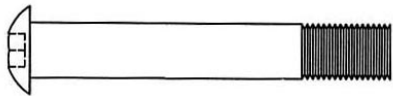

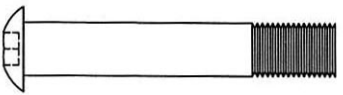
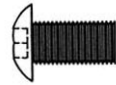
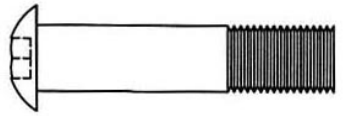

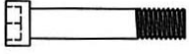
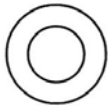
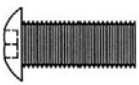
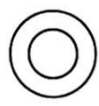
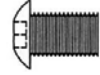

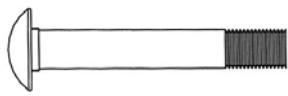
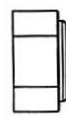

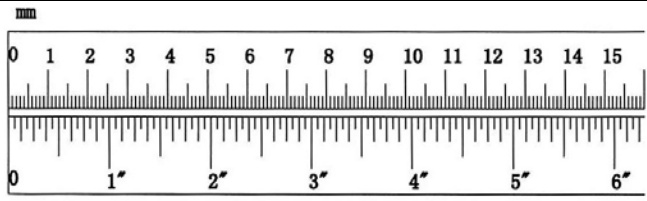
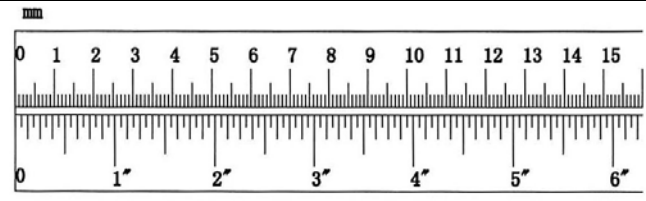


#53 Фиксатор (4 шт.)



#48 Длинная цепь (1 шт.)



<p><b>#68 M10X5 1/8" Болт (1 шт.)</b></p> 	<p><b>#75 M8X3" Болт (2 шт.)</b></p> 	
<p><b>#70 M10X2 1/2" Болт (2 шт.)</b></p> 	<p><b>#76 M8X2 1/8" Болт (2 шт.)</b></p> 	
<p><b>#71 M10X2 3/8" Болт (8 шт.)</b></p> 	<p><b>#77 M8X5/8" Болт (2 шт.)</b></p> 	
<p><b>#72 M10X1 3/4" Болт (9 шт.)</b></p> 	<p><b>#80 Болт (2 шт.)</b></p> 	
<p><b>#78 M6X1 1/4" Болт (2 шт.)</b></p> 	<p><b>#82 ф1 1/2" Шайба (2 шт.)</b></p> 	
<p><b>#73 M10X1" Болт (7 шт.)</b></p> 	<p><b>#83 ф3/4" Шайба (56 шт.)</b></p> 	
<p><b>#74 M10X5/8" Болт (5 шт.)</b></p> 	<p><b>#84 ф5/8" Шайба (6 шт.)</b></p> 	
<p><b>#79 M10X2 1/2" Болт (14 шт.)</b></p> 	<p><b>#85 M10 Гайка</b></p> 	<p><b>#86 M6 Гайка</b></p> 
		

# ИНСТРУКЦИИ ПО СБОРКЕ

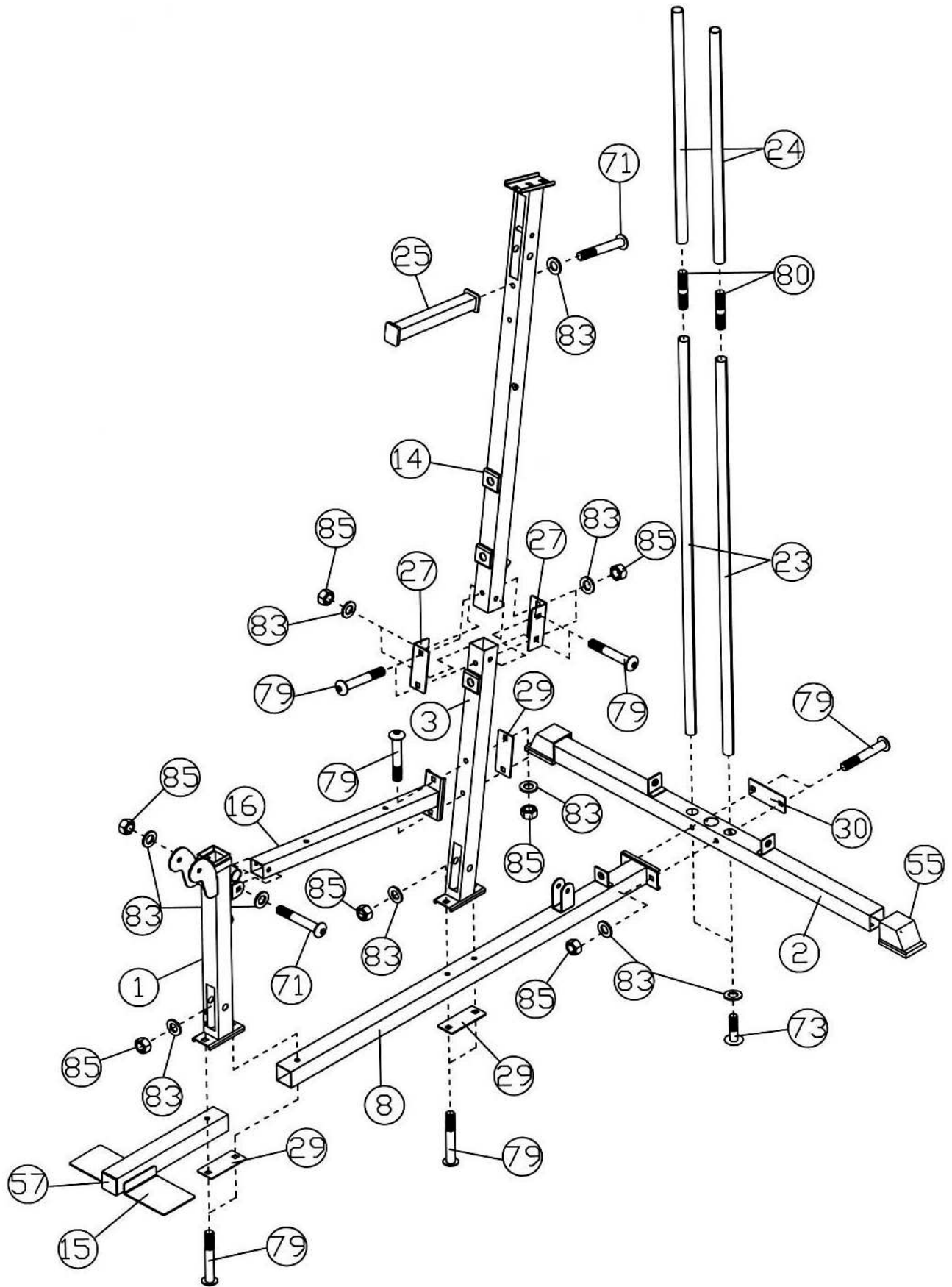
Инструменты, требующиеся для сборки тренажера: два регулируемых гаечных ключа и два универсальных ключа.

**ПРИМЕЧАНИЕ:** Настоятельно рекомендуется, чтобы этот механизм собирался двумя или более людьми (во избежание возможных травм и ранений).

## ШАГ 1 (См. схему 1)

- A.) Соедините две нижние направляющие (#23) и две верхние (#24) двумя М10 болтами (#80). Жестко зажмите направляющие вместе.
- B.) Вставьте нижние направляющие (#23) в отверстия на задней базовой раме (#2). Закрепите двумя М10 х 1" болтами (#73) и Ø ¾" шайбами (#83) снизу.
- C.) Прикрепите главную базовую раму (#8) к задней базовой раме (#2). Закрепите двумя М10 х 2 ½" болтами (#79), одним 4" кронштейном (#30), двумя Ø ¾" шайбами (#83), двумя М10 гайками (#85).
- D.) Примечание: Не зажимайте пока сильно болты и гайки.
- E.) Присоедините нижнюю вертикальную раму (#3) к главной базовой раме (#8). Закрепите двумя М10 х 2 ½" болтами (#79), одним 4 ¾" кронштейном (#29), двумя Ø ¾" шайбами (#83), двумя М10 гайками (#85).
- F.) Прикрепите держатель тренажера для ног (#1) к главной базовой раме (#8) и переднему упору для ног (#15). Закрепите вместе двумя М10 х 2 ½" болтами (#79), одним 4 ¾" кронштейном (#29), двумя Ø ¾" шайбами (#83), двумя М10 гайками (#85).
- G.) Присоедините опору сиденья (#16) к держателю тренажера для ног (#1). Закрепите одним М10 х 2 3/8" болтом (#71), двумя Ø ¾" шайбами (#83), одной М10 гайкой (#85).
- H.) Присоедините опору сиденья (#16) к нижней вертикальной раме (#3). Закрепите двумя М10 х 2 ½" болтами (#79), одним 4 ¾" кронштейном (#29), двумя Ø ¾" шайбами (#83), двумя М10 гайками (#85).
- I.) Прикрепите верхнюю вертикальную раму (#14) к нижней вертикальной раме (#3). Закрепите четырьмя М10 х 2 ½" болтами (#79), двумя V-образными кронштейнами (#27), четырьмя Ø ¾" шайбами (#83), четырьмя М10 гайками (#85).
- J.) Присоедините стопор рамы (#25) к верхней вертикальной раме (#14). Закрепите одним М10 х 2 3/8" болтом (#71) и Ø ¾" шайбой (#83).

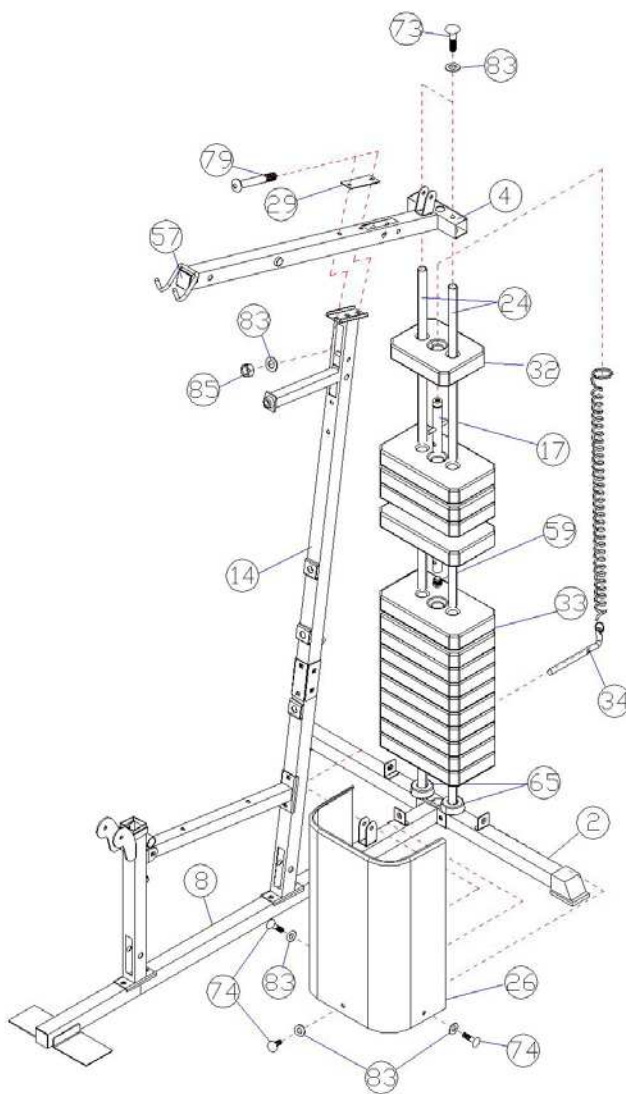
# CXEMA 1



## ШАГ 2 (См. схему 2)

- А.) Присоедините две  $\text{Ø}2\frac{1}{2}$ " x 1" резиновые прокладки (#65) к направляющим.
- В.) Соедините 14 весовых плит (#33) с направляющими. Убедитесь в том, что углубление на весовых плитах смотрит лицевой частью в обратную от тренажера сторону и вниз. Вставьте разделительную направляющую (#17) через центральное отверстие на весовых плитах.
- С.) Присоедините разделительную плиту (#32) на направляющие.
- Д.) Присоедините кольцо к направляющей (#17).
- Е.) Присоедините верхнюю раму (#4) к двум направляющим при помощи двух M10 x 1" болтов (#73) и  $\text{Ø} \frac{3}{4}$ " шайб (#83).
- Ф.) Разместите верхнюю раму (#4) на верхней вертикальной раме (#14). Закрепите их двумя M10 x 2  $\frac{1}{2}$ " болтами (#79), одним 4  $\frac{3}{4}$ " кронштейном (#29), двумя  $\text{Ø} \frac{3}{4}$ " шайбами (#83), двумя M10 гайками (#85).
- Г.) Зажмите сильно болты и гайки, до этого установленные.
- Н.) Закройте весовые плиты крышкой (#26). Зафиксируйте тремя M10 x 5/8" болтами (#74) и  $\text{Ø} \frac{3}{4}$ " шайбами (#83).

## СХЕМА 2

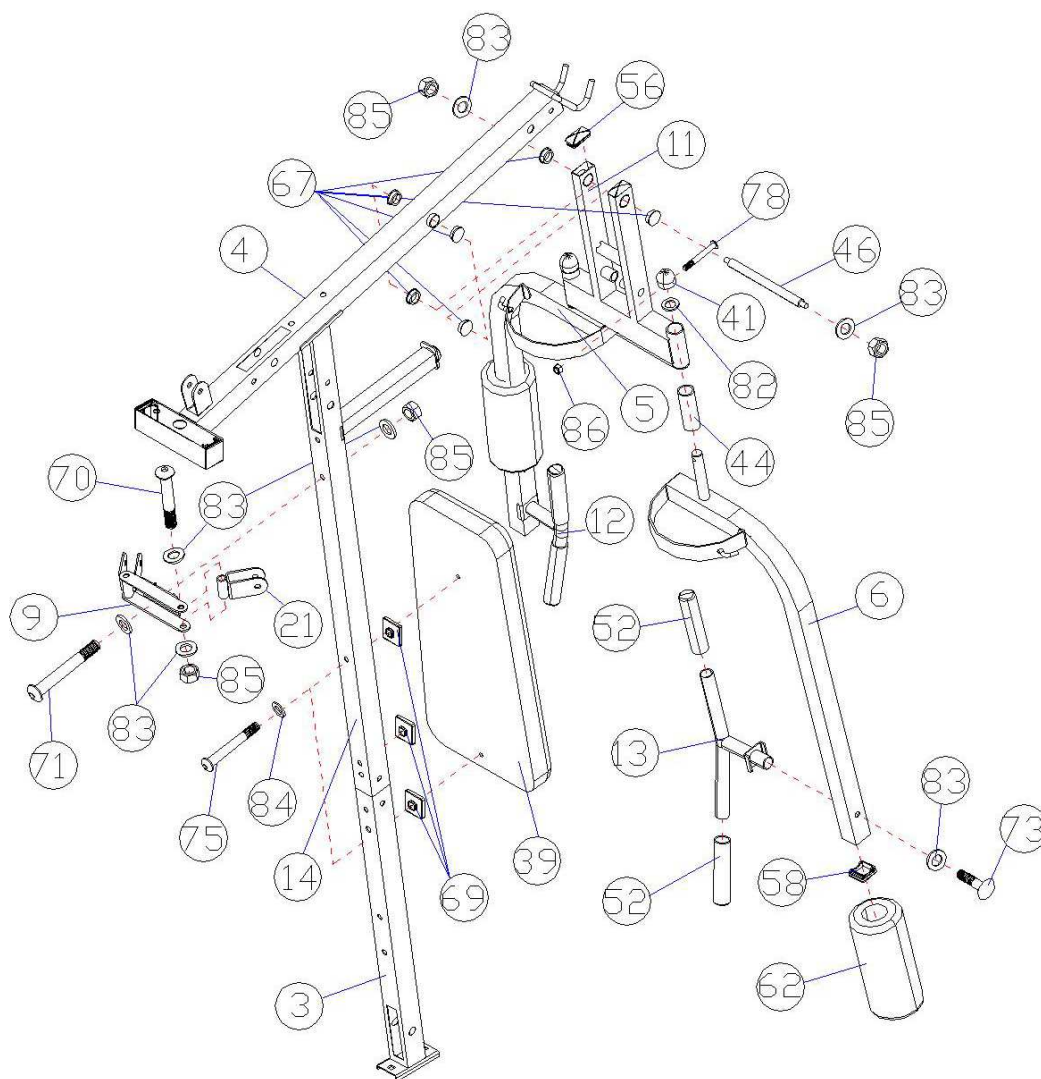




### ШАГ 3 (См. схему 3)

- A.) Прикрепите переднюю жимовую базу (#11) к верхней раме (#4). Закрепите одной длинной осью (#46), двумя  $\text{Ø } \frac{3}{4}$ " шайбами (#83), двумя М10 гайками (#85).
- B.) Прикрепите правый баттерфляй (#6) к передней жимовой раме (#11). Закрепите одной  $\text{Ø } 1 \frac{1}{2}$ " шайбой (#82), одним М6 х 1  $\frac{1}{4}$ " болтом (#78), кольцом-зажимом (#41), М6 гайкой (#86).
- C.) Присоедините валик баттерфляя (#62) к рычагу правого баттерфляя. Прикрепите правую переднюю жимовую рукоятку (#13) к правому баттерфляю. Закрепите М10 х 1" болтом (#73) и  $\text{Ø } \frac{3}{4}$ " шайбой (#83).
- D.) Повторите шаги В и С для аналогичной установки левого баттерфляя (#5).
- E.) Прикрепите кронштейн шкива (#9) к верхней вертикальной раме (#14). Закрепите одним М10 х 2  $\frac{3}{8}$ " болтом (#71), двумя  $\text{Ø } \frac{3}{4}$ " шайбами (#83), одной М10 гайкой (#85).
- F.) Прикрепите вращающиеся кронштейны шкива (#21) к каждому концу кронштейна шкива баттерфляя. Закрепите каждый кронштейн одним М10 х 2  $\frac{1}{2}$ " болтом (#70), двумя  $\text{Ø } \frac{3}{4}$ " шайбами (#83), одной М10 гайкой (#85). Не зажимайте слишком сильно! Убедитесь в том, что кронштейны могут вращаться!
- G.) Присоедините спинку (#39) к вертикальной раме. Закрепите двумя М8 х 3" болтами (#75) и  $\text{Ø } \frac{5}{8}$ " шайбами (#84).

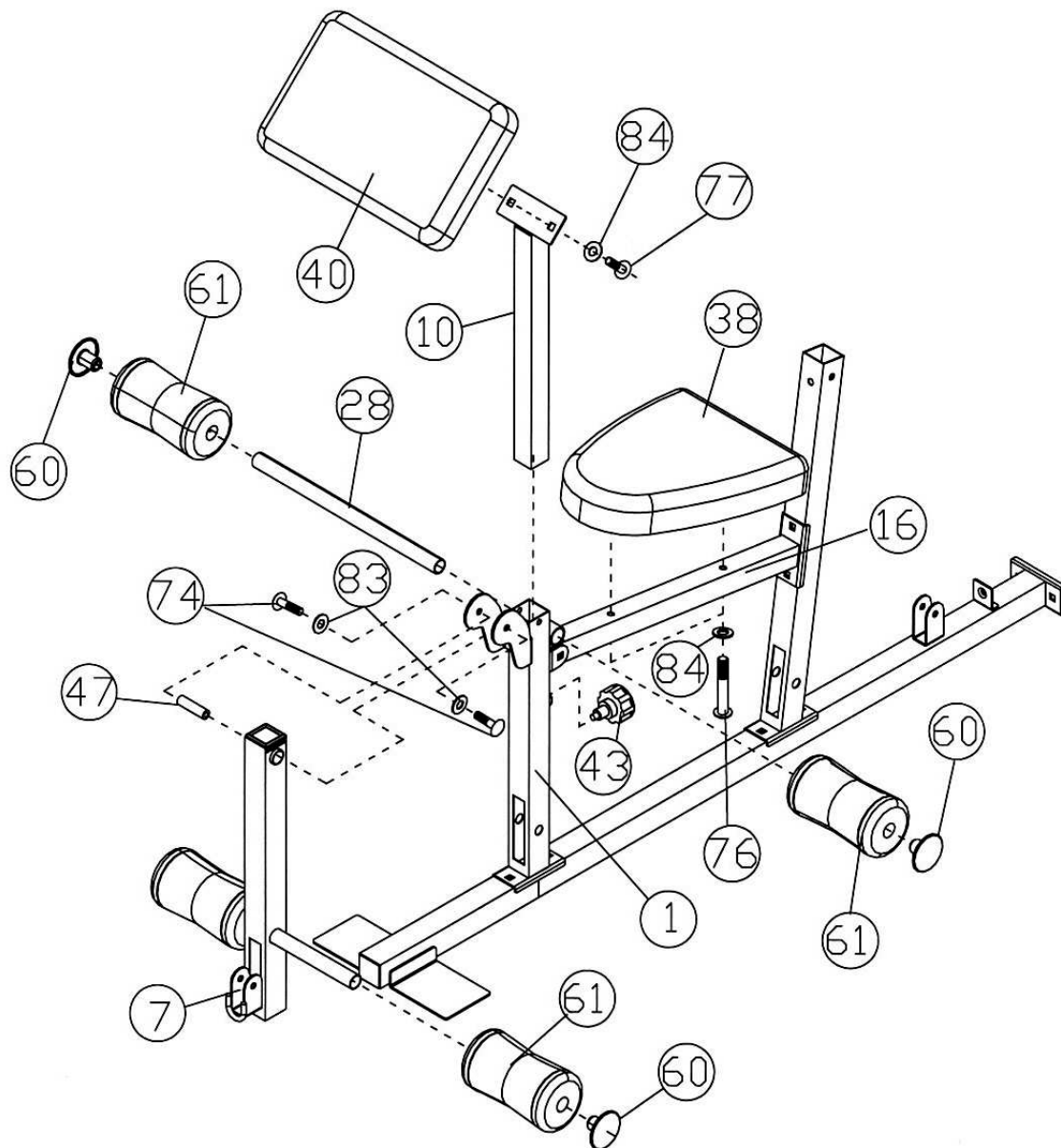
**СХЕМА 3**



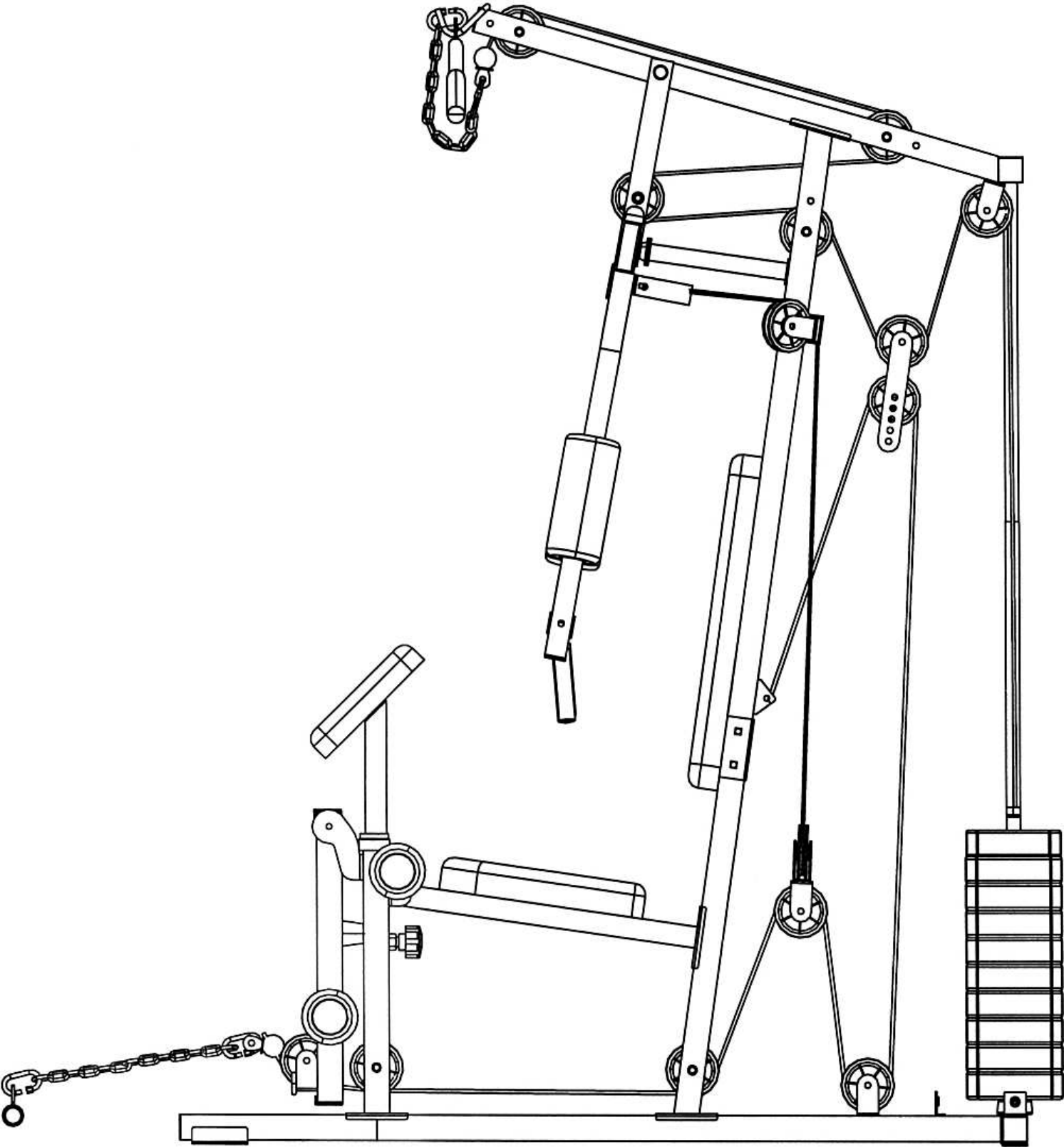
#### ШАГ 4 (См. схему 4)

- A.) Присоедините тренажер для ног (#7) к кронштейну на держателе тренажера для ног (#1). Закрепите ось тренажера для ног (#47), двумя М10 х 5/8" болтами (#74), двумя Ø 3/4" шайбами (#83).
- B.) Вставьте две пенные трубки (#28) наполовину через отверстия на тренажере для ног и его держателе. Наденьте четыре ролика (#61) на трубки с обоих концов. Наденьте четыре пенные наконечные заглушки (#60) на концы.
- C.) Разместите сиденье (#38) на опоре сиденья (#16). Закрепите двумя М8 х 2 1/8" болтами (#76) и Ø 5/8" шайбами (#84).
- D.) Присоедините подушку для рук (#40) к стойке подушки (#10). Закрепите двумя М8 х 5/8" болтами (#77) и Ø 5/8" шайбами (#84). Вставьте стойку для подушки в верхнее отверстие на держателе тренажера для ног. Закрепите зажимом (#43).

#### СХЕМА 4



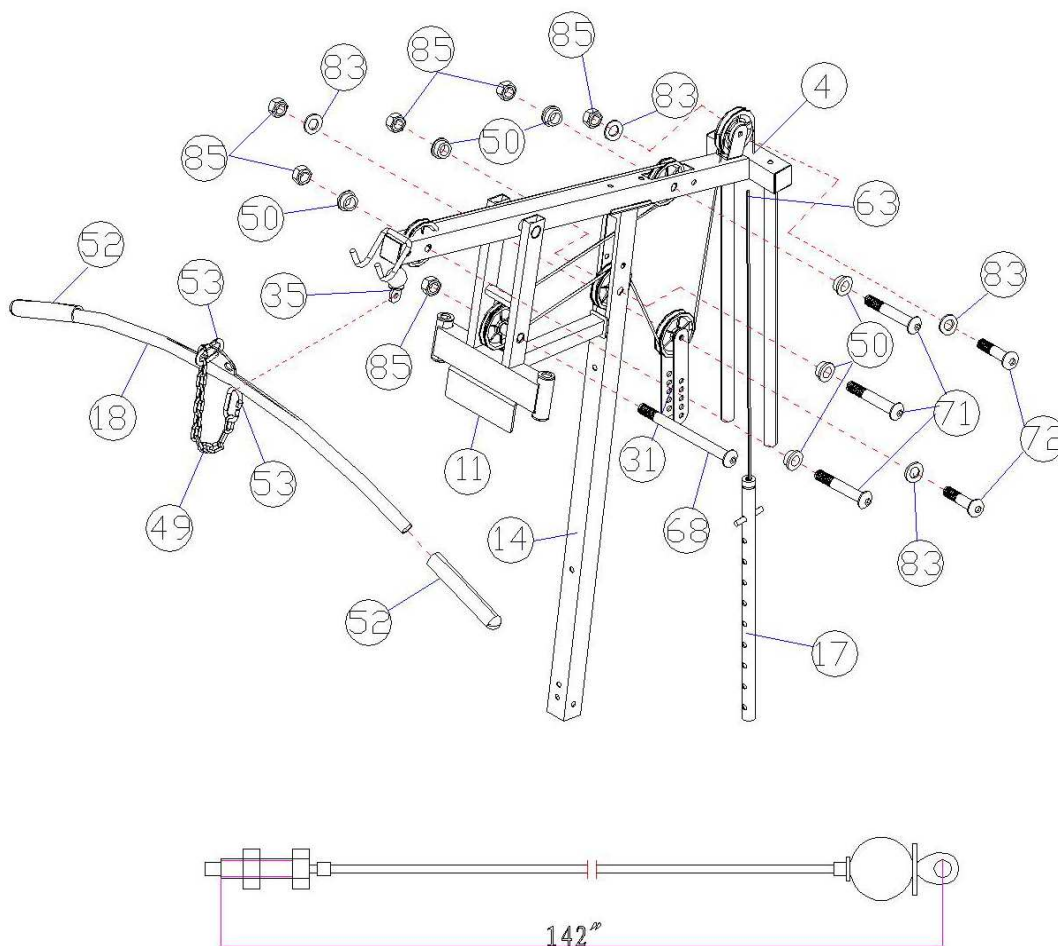
**СХЕМА ПРОТЯЖКИ ТРОСОВ**



## ШАГ 5 (См. схему 5 и схему протяжки тросов)

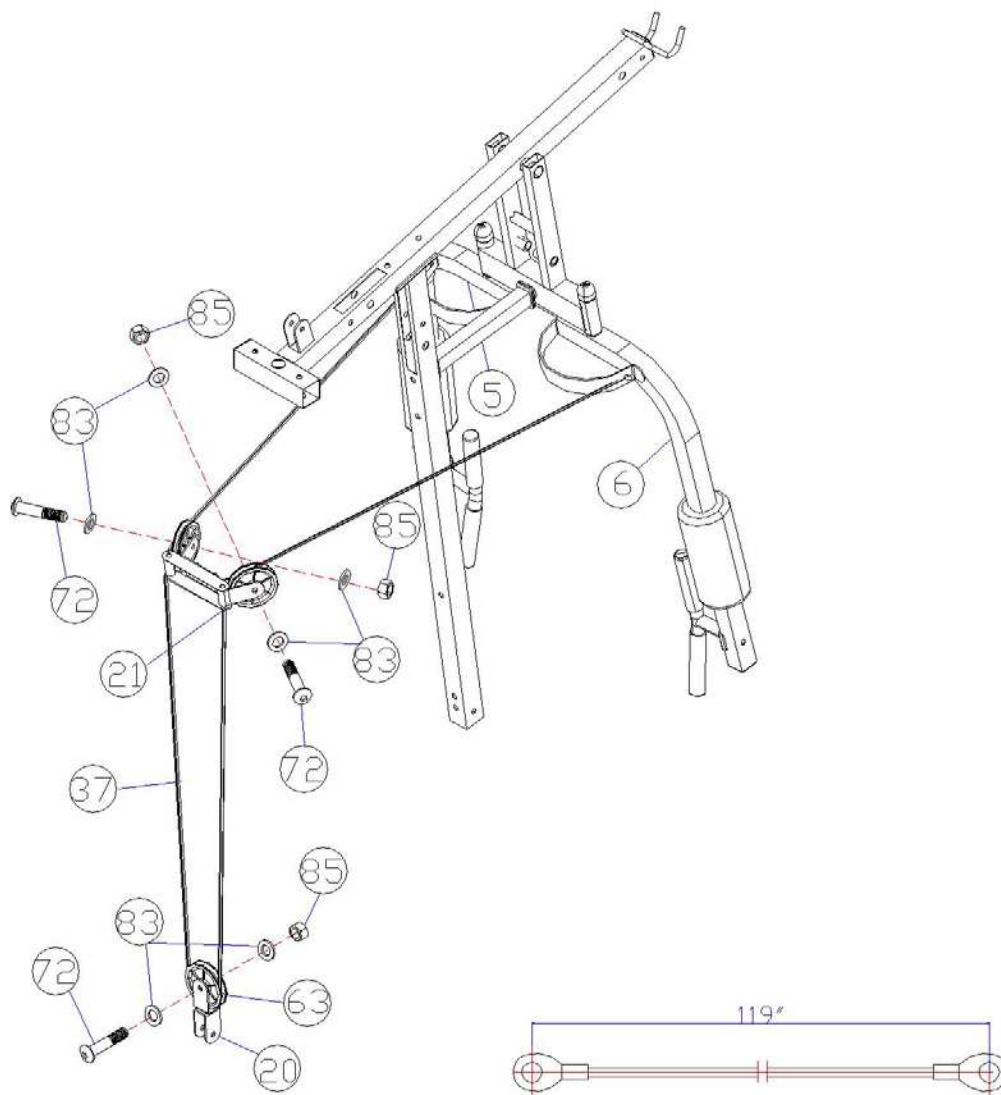
- A.) Протяните 142" верхний трос (#35) к отверстию спереди верхней рамы (#4).  
Примечание: шаровой стопор на тросе должен быть под рамой.
- B.) Прикрепите шкив (#63) к отверстию. Закрепите одним M10 x 2 3/8" болтом (#71), двумя втулками шкива (#50), одной гайкой M10 (#85).
- C.) Протяните трос по направлению к задней части тренажера к отверстию на верхней раме. Повторите шаг B для установки другого шкива.
- D.) Протяните трос вокруг шкива, затем тяните назад по направлению к отверстию на передней жимовой базе (#11).
- E.) Прикрепите шкив к отверстию на передней жимовой базе. Закрепите шкив одним M10 x 5 1/8" болтом (#68) и M10 гайкой (#85).
- F.) Протяните трос вокруг шкива, затем к отверстию на верхней вертикальной раме (#14). Повторите шаг B по установке другого шкива.
- G.) Протяните трос вокруг шкива, затем вниз. Прикрепите трос к двойному плавающему кронштейну шкива (#31). Установите другой шкив. Позвольте кронштейну провисать.
- H.) Тяните трос вверх к открытому кронштейну под верхней рамой. Установите шкив к кронштейну.
- I.) Тяните трос вниз между двух направляющих к разделителю (#17). Сильно зажмите болт на конце троса в верхнем отверстии на разделителе.
- J.) Присоедините рукоятку (#18) к короткой цепи (#49) при помощи фиксатора (#53). Затем соедините короткую цепь с верхним тросом при помощи другого фиксатора.

## СХЕМА 5



## ШАГ 6 (См. схему 6 и схему протяжки тросов)

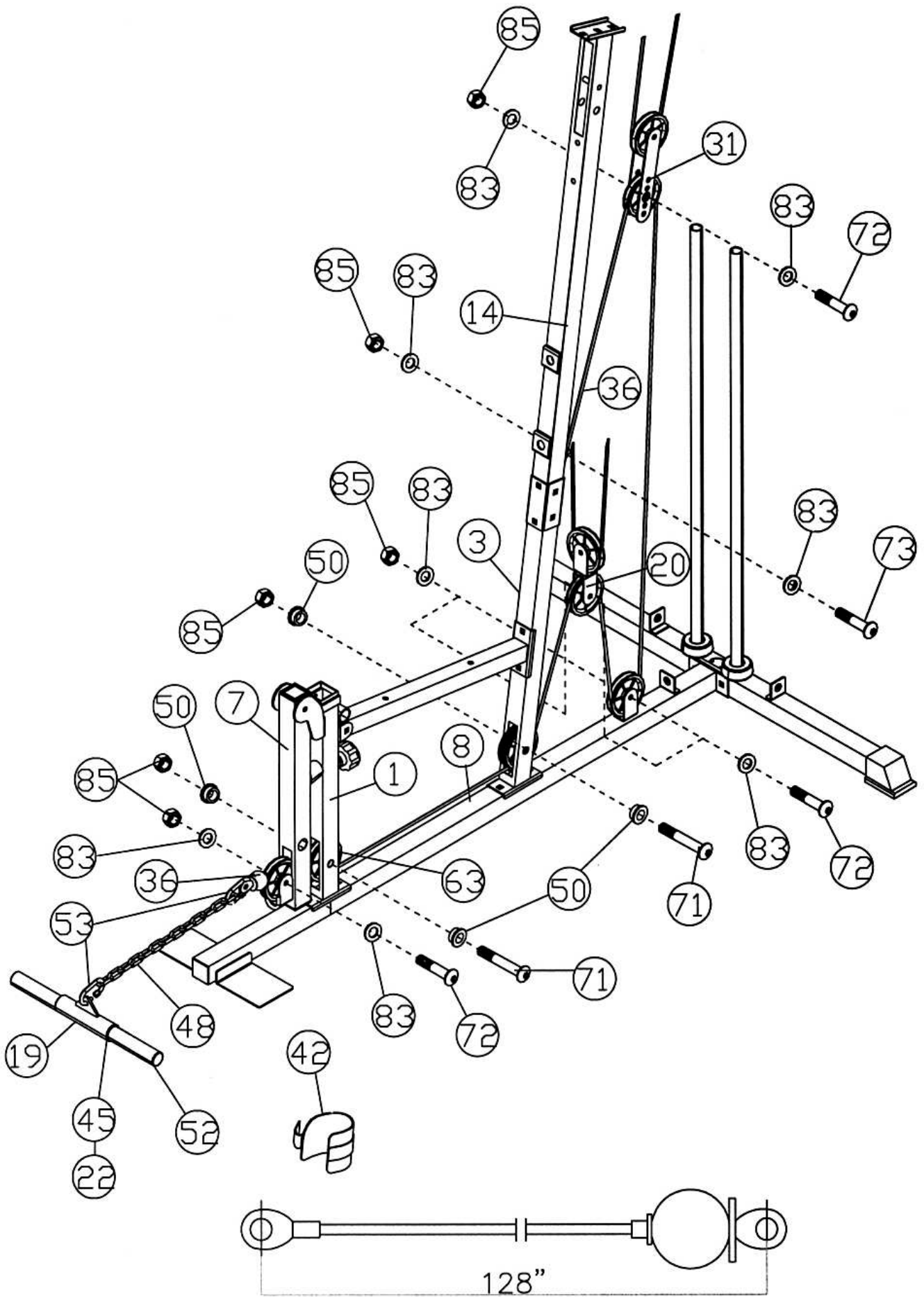
- A.) Прикрепите один конец 119" троса баттерфля (#37) к карабину на правом баттерфляе (#6).
- B.) Протяните трос к правому вращающемуся кронштейну шкива (#21).
- C.) Прикрепите шкив к кронштейну. Закрепите одним M10 x 1 3/4" болтом (#72), двумя Ø 3/4" шайбами (#83), одной M10 гайкой (#85).
- D.) Протяните трос вокруг шкива, затем вниз. Прикрепите трос к пересеченному плавающему кронштейну шкива (#20). Установите другой шкив. Позвольте кронштейну провисать.
- E.) Тяните трос вокруг шкива, затем вверх к левому вращающемуся кронштейну шкива. Повторите шаг C для установки шкива.
- F.) Протяните трос к левому баттерфляю. Присоедините конец к карабину на левом баттерфляе.



## **ШАГ 7 (См. схему 7 и схему протяжки тросов)**

- A.) Прикрепите 128" нижний трос (#36) к открытому кронштейну снизу тренажера для ног (#7).
- B.) Прикрепите шкив к кронштейну. Закрепите одним M10 x 1 3/4" болтом (#72), двумя Ø 3/4" шайбами (#83), одной M10 гайкой (#85).
- C.) Протяните трос под шкивом к отверстию на держателе тренажера для ног (#1). Прикрепите шкив к отверстию. Закрепите одним M10 x 2 3/8" болтом (#71), двумя втулками шкива (#50), одной M10 гайкой (#85).
- D.) Протяните трос под шкивом впереди главной базовой рамы к отверстию снизу нижней вертикальной рамы (#3). Повторите шаг C для установки другого шкива.
- E.) Тяните трос вверх к пересеченному двойному плавающему кронштейну шкива (#20), прежде установленному в ШАГе 6. Установите другой шкив.
- F.) Протяните трос вокруг шкива, затем вниз к открытому кронштейну на главной базовой раме. Установите другой шкив.
- G.) Тяните трос вокруг шкива, затем к двойному плавающему кронштейну шкива (#31), прежде установленному в ШАГе 5. Установите другой шкив.
- H.) Протяните трос вокруг шкива, затем вниз к кронштейну сзади верхней вертикальной рамы (#14). Прикрепите трос к кронштейну одним M10 x 1" болтом (#73), двумя Ø 3/4" шайбами (#83), одной M10 гайкой (#85).
- I.) Отрегулируйте натяжение троса путем изменения позиции шкива на двойном плавающем кронштейне шкива (#31). Если тросы слишком проскальзывают, то переместите шкив вверх. И наоборот в случае слишком сильного натяжения.
- J.) Присоедините рукоятку (#19) к длинной цепи (#48) при помощи фиксатора (#53). Соедините длинную цепь к нижнему тросу при помощи другого фиксатора.

CXEMA 7



# ПЕРЕЧЕНЬ ДЕТАЛЕЙ

№	НАИМЕНОВАНИЕ	Кол-во	№	НАИМЕНОВАНИЕ	Кол-во
1	Держатель тренажера для ног	1	51	Втулка	1
2	Задняя базовая рама	1	52	Рукоятка	8
3	Нижняя вертикальная рама	1	53	Фиксатор	4
4	Верхняя рама	1	54	Постер	1
5	Левый баттерфляй	1	55	1 3/4" квадратная заглушка	2
6	Правый баттерфляй	1	56	1 5/8" x 3/4" заглушка	2
7	Тренажер для ног	1	57	1 3/4" квадратная заглушка	6
8	Главная базовая рама	1	58	1 1/2" квадратная заглушка	2
9	Кронштейн шкива баттерфляя	1	59	Ø 1" заглушка	1
10	Стойка для подушки	1	60	Пенистая роликовая заглушка	4
11	Передняя жимовая база	1	61	Пенистый ролик	4
12	Левая передняя жимовая рукоятка	1	62	Пенистый ролик баттерфляя	2
13	Правая передняя жимовая рукоятка	1	63	Шкив	15
14	Верхняя вертикальная рама	1	64	Ø 1 1/2" x 5/8" Резиновая прокладка	1
15	Передняя базовая пластинка	1	65	Ø 2 1/2" x 1" резиновая прокладка	2
16	Опора сиденья	1	66	Ø 1 3/4" x 1 5/8" резиновая прокладка	1
17	Разделитель	1	67	Ø 1" втулка	8
18	Рукоять	1	68	M10 x 5 1/8" болт	1
19	Рукоять	1	69	1 3/4" x 1/4" Распорная деталь	3
20	Пересеченный двойной плавающий кронштейн шкива	1	70	M10 x 2 1/2" Болт	2
21	Вращающийся кронштейн шкива	2	71	M10 x 2 3/8" Болт	8
22	Рукоятка	1	72	M10 x 1 3/4" Болт	9
23	Нижняя направляющая	2	73	M10 x 1" Болт	7
24	Верхняя направляющая	2	74	M10 x 5/8" Болт	5
25	Стопор рамы	1	75	M8 x 3" Болт	2
26	Покрытие весовых плит	1	76	M8 x 2 1/8" Болт	2
27	V-образный кронштейн	2	77	M8 x 5/8" Болт	2
28	Пенистая роликовая трубка	2	78	M6 x 1 1/4" Болт	2
29	4 3/4" кронштейн	4	79	M10 x 2 1/2" Болт	14
30	4" кронштейн	1	80	M10 Болт	2
31	Двойной плавающий кронштейн шкива	2	81	M6 x 5/8" Винт	2
32	Разделитель	1	82	Ø 1 1/2" Шайба	2
33	Весовая плита	9	83	Ø 3/4" Шайба	56
34	Фиксатор	1	84	Ø 5/8" Шайба	6
35	142" Верхний трос	1	85	M10 Гайка	36
36	128" Нижний трос	1	86	M6 Гайка	2
37	119" трос баттерфляя	1		#6 Шестигранник (Ключ)	2
38	Сиденье	1		#5 Шестигранник (Ключ)	1
39	Спинка	1			
40	Подушка	1			
41	Кольцо-зажим	2			
42	Рукоять	1			
43	Зажим	1			
44	Втулка баттерфляя	2			
45	Ø 1 1/2" x 1" Втулка	2			
46	Длинная ось	1			
47	Ось тренажера для ног	1			
48	Длинная цепь	1			
49	Короткая цепь	1			
50	Втулка шкива	10			



## РАСПРЕДЕЛЕНИЕ ВЕСОВЫХ ПЛИТ ПО БЛОКАМ

Весовая плита	Передний жимовый блок	Баттерфляй	Верхняя тяга	Тренажер для ног/ Нижняя тяга
1	30	15	30	30
2	42	20	40	40
3	54	25	50	50
4	66	30	60	60
5	78	35	70	70
6	90	40	80	80
7	102	45	90	90
8	114	50	100	100
9	126	55	110	110

Примечание: каждая весовая плита весит 22 фунтов.

Числа приведенные приблизительны. Величины, указанные для Баттерфляя – на каждую руку.