

Инструкция

Многофункциональная станция Protrain PR-HG8000

Полезные ссылки:

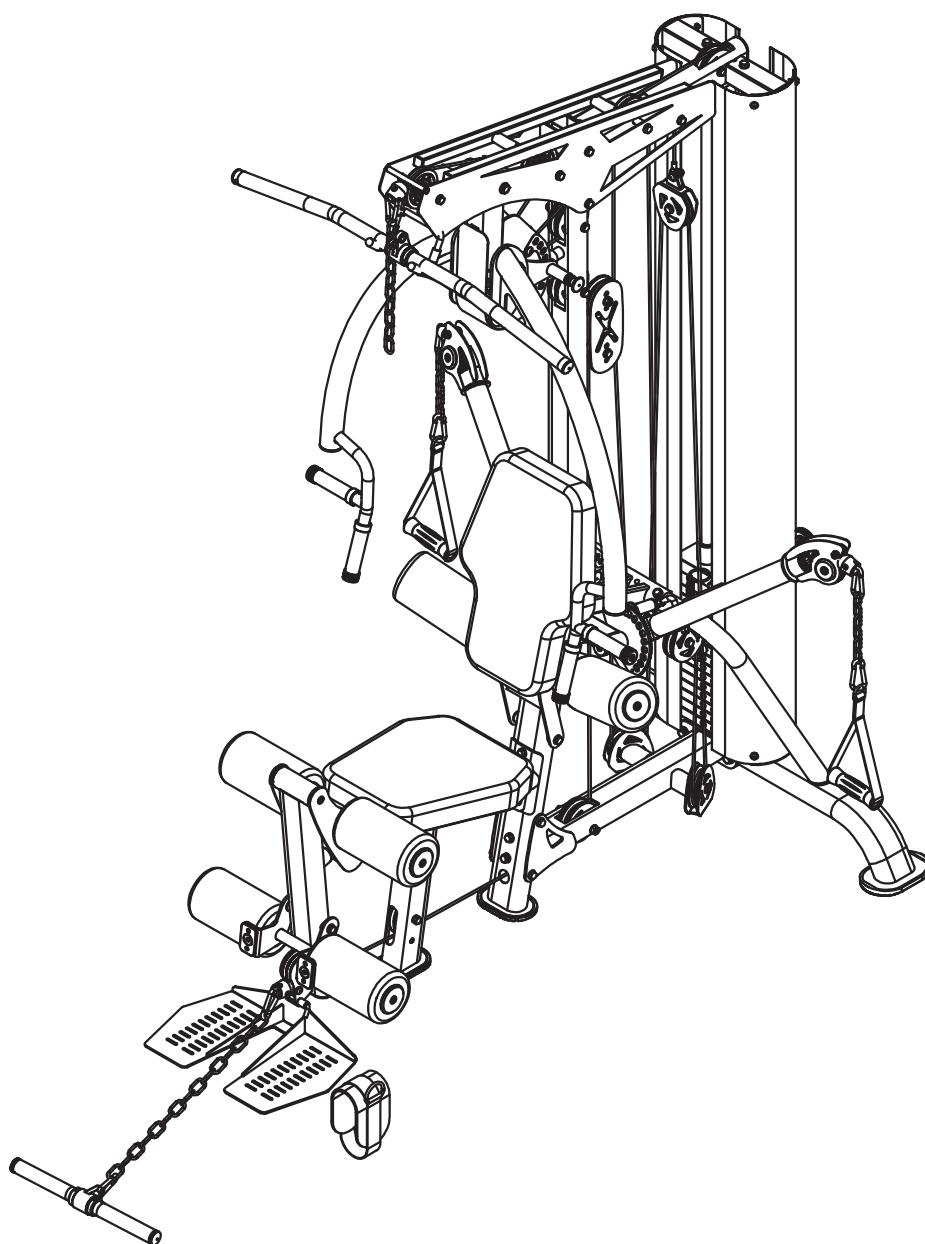
[Многофункциональная станция Protrain PR-HG8000 - смотреть на сайте](#)

[Многофункциональная станция Protrain PR-HG8000 - читать отзывы](#)

PRO/TRAIN

**РУКОВОДСТВО
ПОЛЬЗОВАТЕЛЯ**

PR-HG8000



ВНИМАНИЕ!

Прочитайте все инструкции и правила техники безопасности перед использованием оборудования.

ВАЖНЫЕ ПРАВИЛА БЕЗОПАСНОСТИ

МЕРЫ ПРЕДОСТОРОЖНОСТИ

Данное оборудование является максимально безопасным. Однако определенные меры предосторожности во время работы с оборудованием необходимы. Убедитесь, что Вы полностью прочли руководство пользователя перед сборкой и использованием оборудования. В частности, обратите внимание на следующие меры предосторожности:

1. **Не разрешайте детям и животным находиться рядом с оборудованием. НЕ оставляйте детей без присмотра в комнате с оборудованием.**
2. Одновременно может тренироваться только один человек.
3. Если во время использования оборудования Вы почувствуете головокружение, тошноту, боль в груди или любые другие необычные симптомы, сразу же остановите тренировку. **НЕМЕДЛЕННО ОБРАТИТЕСЬ К ВРАЧУ.**
4. Установите оборудование на чистую ровную поверхность. НЕ используйте оборудование рядом с водой или на улице.
5. Избегайте попадания рук между подвижными частями.
6. Надевайте подходящую для упражнений одежду. НЕ надевайте слишком свободную одежду или одежду, которая может попасть в механизм оборудования. Для тренировок надевайте кроссовки или другую спортивную обувь.
7. Используйте оборудование только по назначению. НЕ используйте крепежные детали, не рекомендованные производителем.
8. Не размещайте никакие острые предметы рядом с оборудованием.
9. Люди с ограниченными возможностями могут пользоваться оборудованием только в присутствии квалифицированного специалиста или врача.
10. Перед тренировкой на оборудовании всегда делайте разминку, чтобы разогреть мышцы.
11. Не пользуйтесь оборудованием, если оно повреждено.

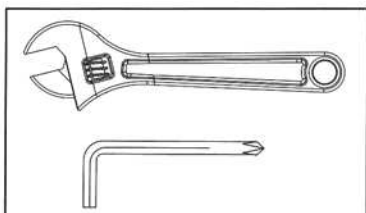
ВНИМАНИЕ! ПЕРЕД ТЕМ, КАК НАЧАТЬ ЛЮБУЮ ПРОГРАММУ ТРЕНИРОВОК, ПРОКОНСУЛЬТИРУЙТЕСЬ С ВРАЧОМ. ЭТО ОСОБЕННО ВАЖНО ДЛЯ ЛЮДЕЙ СТАРШЕ 35 И ЛЮДЕЙ, У КОТОРЫХ РАНЕЕ ИМЕЛИСЬ ПРОБЛЕМЫ СО ЗДОРОВЬЕМ. ПРОЧИТАЙТЕ ВСЕ ИНСТРУКЦИИ ПЕРЕД ИСПОЛЬЗОВАНИЕМ ЛЮБОГО ФИТНЕС-ОБОРУДОВАНИЯ. МЫ НЕ НЕСЕМ НИКАКОЙ ОТВЕТСТВЕННОСТИ ЗА ПОЛУЧЕННЫЕ ТРАВМЫ ИЛИ ПРИЧИНЕНИЕ ВРЕДА ИМУЩЕСТВУ ВО ВРЕМЯ ИСПОЛЬЗОВАНИЯ ДАННОГО ТРЕНАЖЕРА.

СОХРАНИТЕ ДАННУЮ ИНСТРУКЦИЮ.

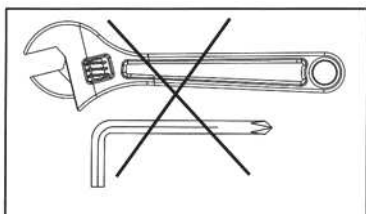
ВАЖНАЯ ИНФОРМАЦИЯ О СБОРКЕ

- ❖ Инструменты, необходимые для сборки скамьи: разводной и шестигранный ключи.
- ❖ ПРИМЕЧАНИЕ. Во избежание возможных травм для сборки тренажера понадобится два или более человека.
- ❖ Убедитесь, что **болты с квадратными подголовниками** вставлены в **КВАДРАТНЫЕ отверстия**. Прикрепите шайбу только к концу болта с квадратным подголовком.
- ❖ Для **КРУГЛЫХ** отверстий используйте **болты с внутренним шестигранником** или **болты с шестигранной головкой**.
- ❖ Прежде чем затягивать болты на скамье, убедитесь, что все крепежные детали на своих местах. Не затягивайте каждый болт сразу после его установки.

Затягивание гаек и болтов

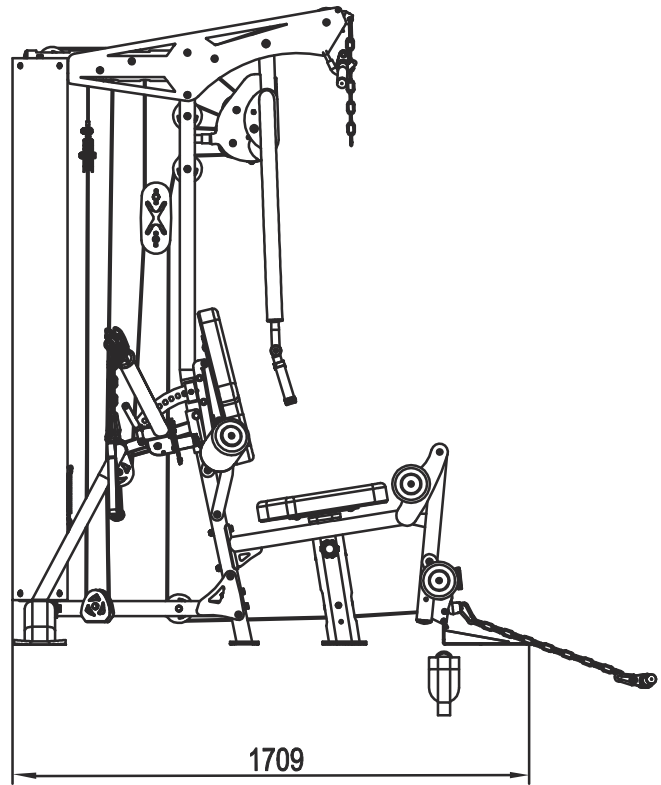
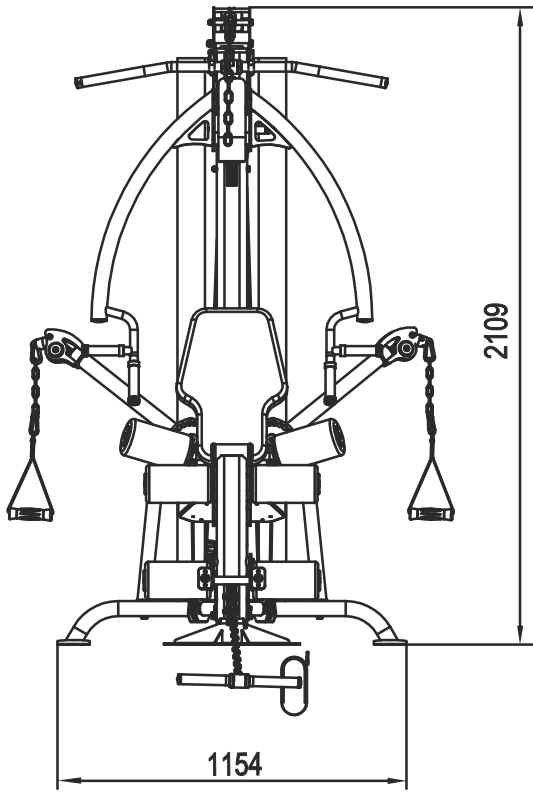


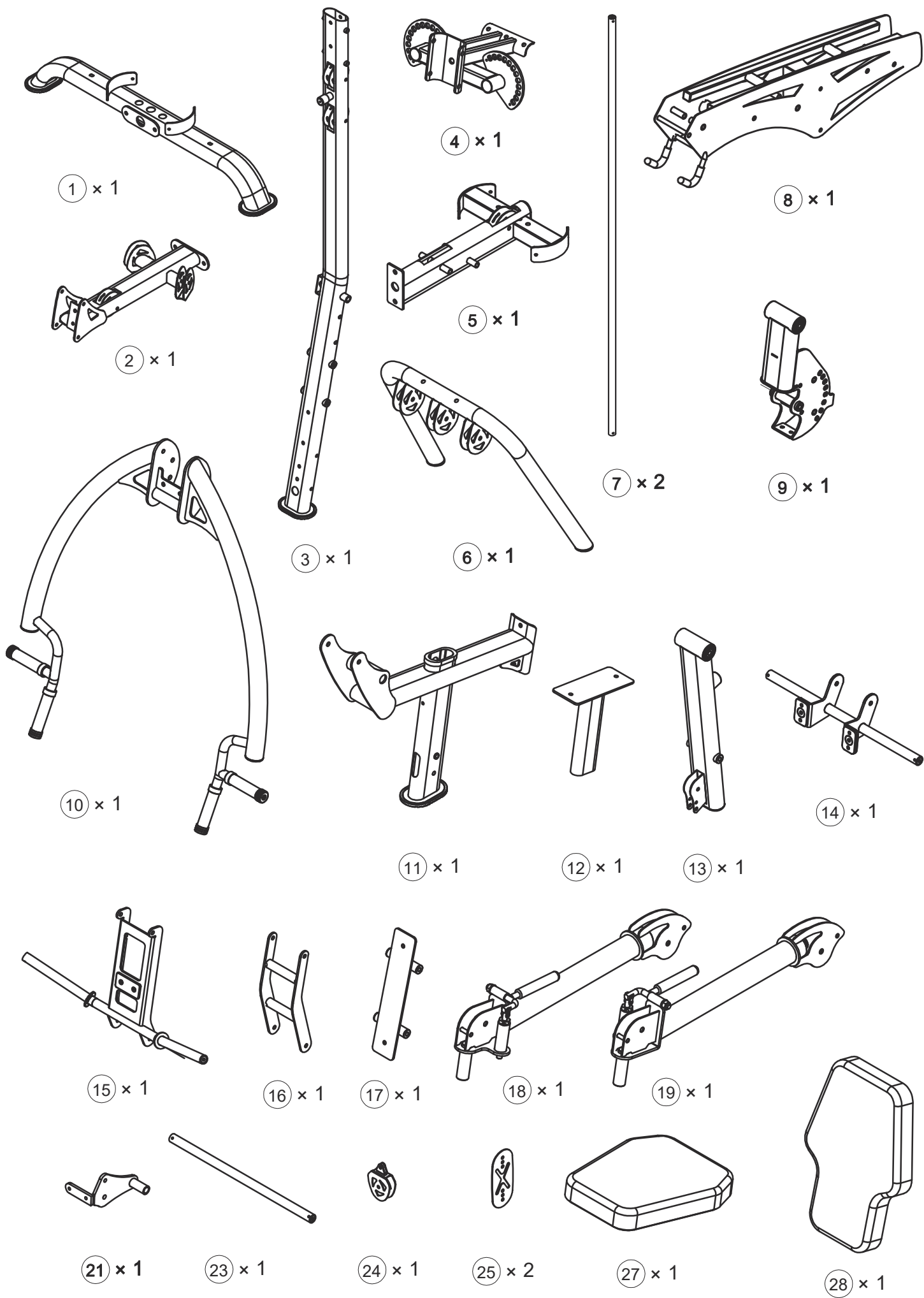
Надежно затяните все гайки и болты после того, как все компоненты тренажера будут собраны. ПРИМЕЧАНИЕ. Не затягивайте слишком сильно детали с функцией поворота. Убедитесь, что все движущиеся компоненты могут свободно перемещаться.

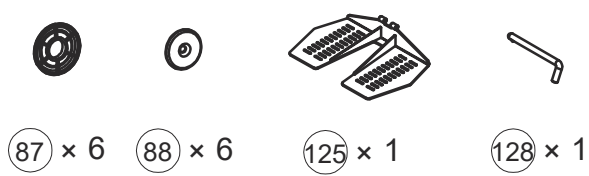
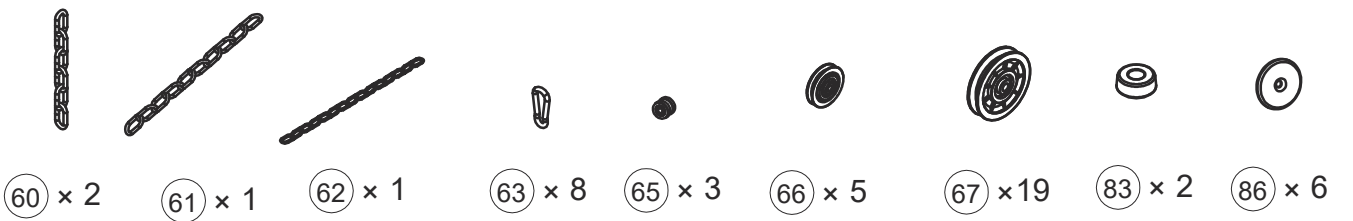
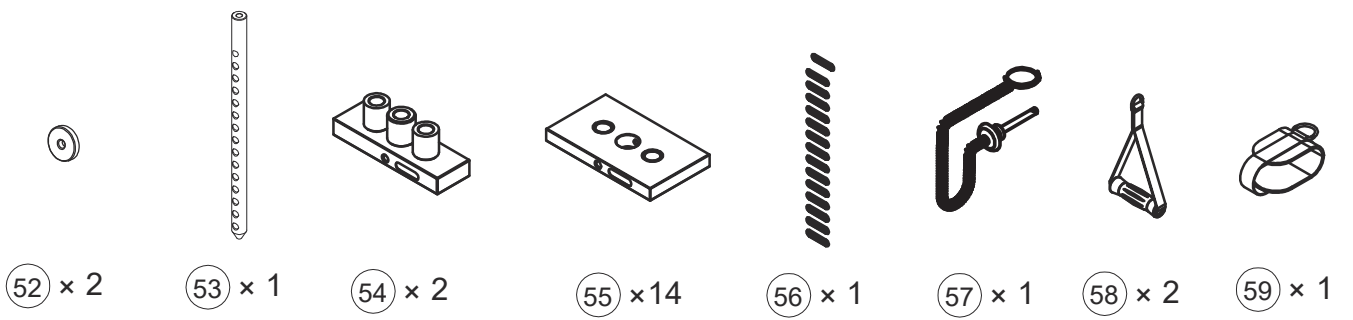
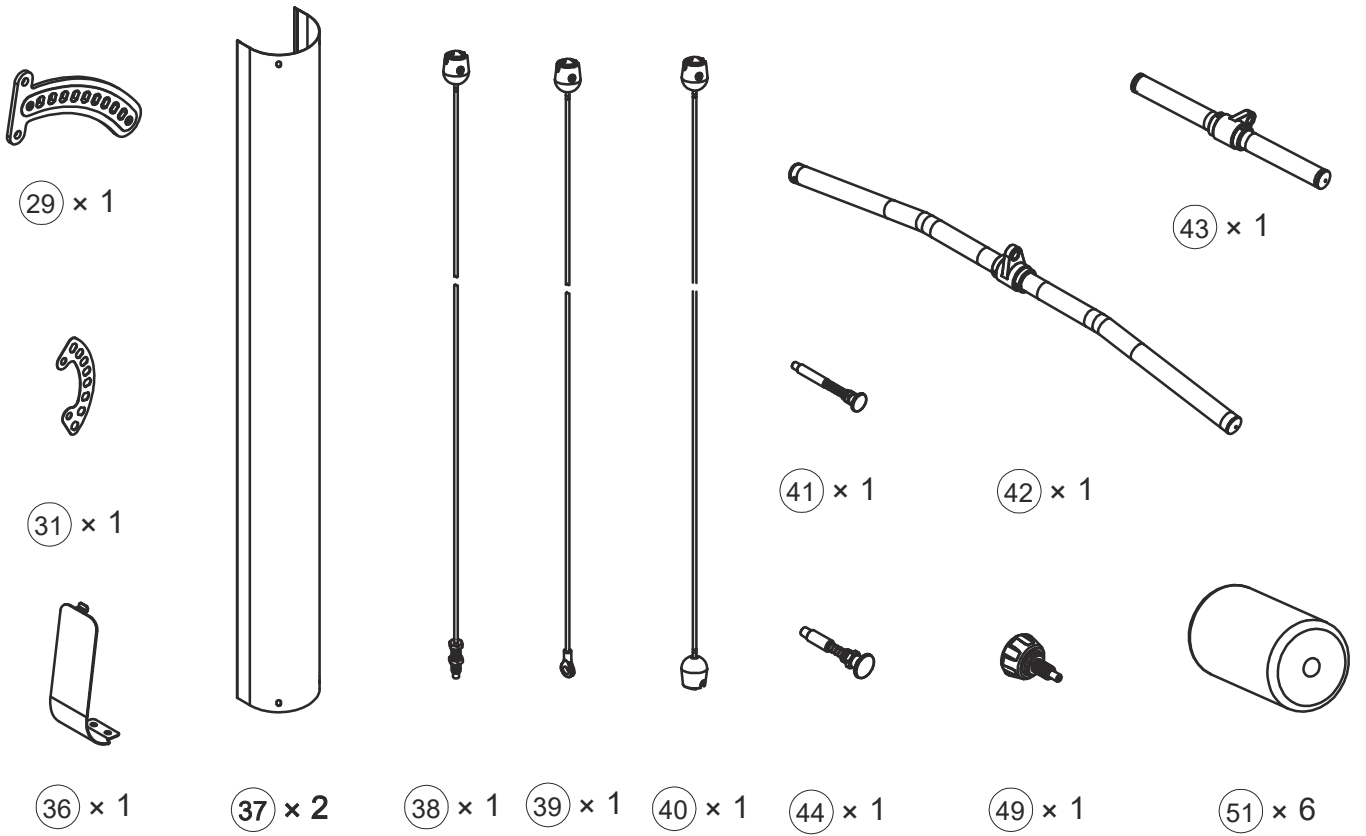


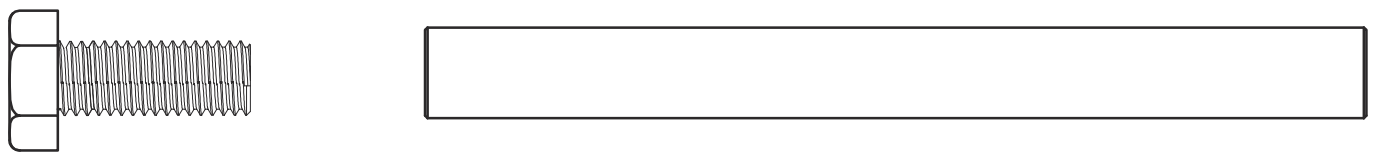
На этом этапе не затягивайте все гайки и болты.

Размер в сборе: 1709 мм x 1154 мм x 2109 мм



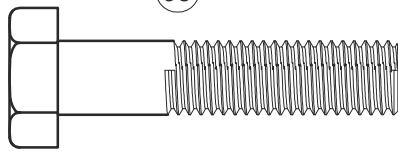




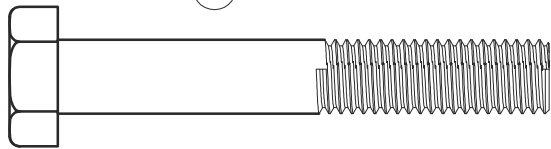


98 × 6

34 × 1

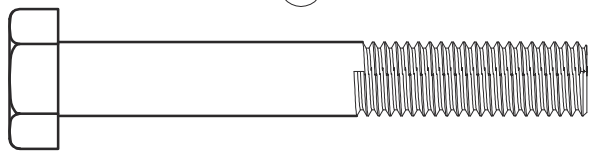


99 × 11

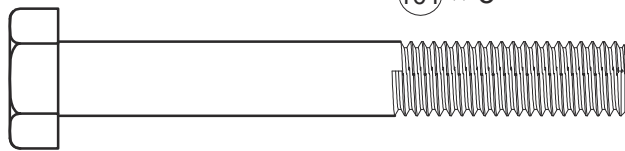
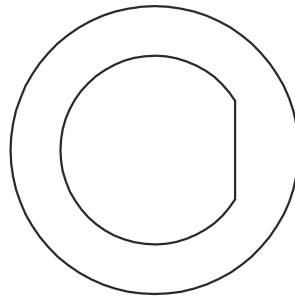


35 × 2

100 × 5



101 × 5

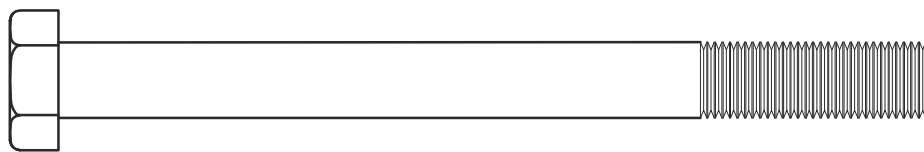


102 × 2

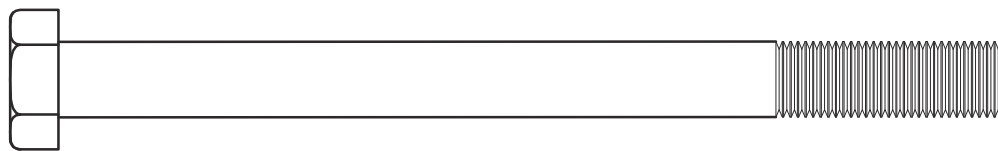


33 × 2

103 × 1

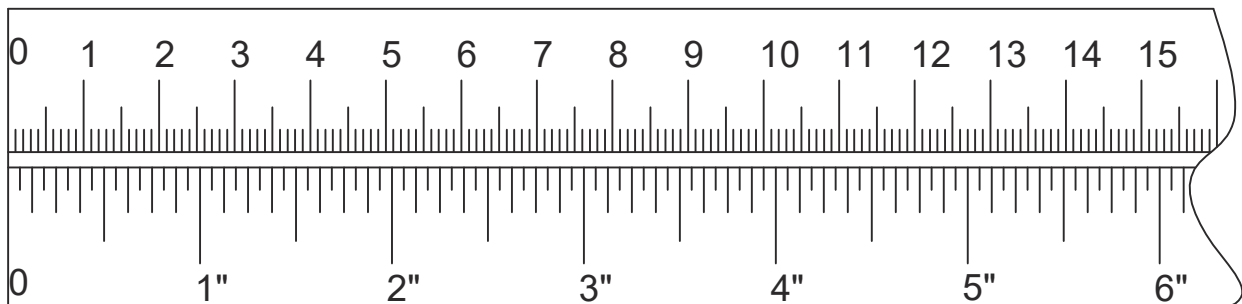


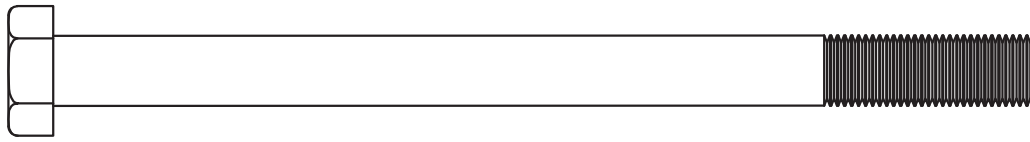
104 × 3



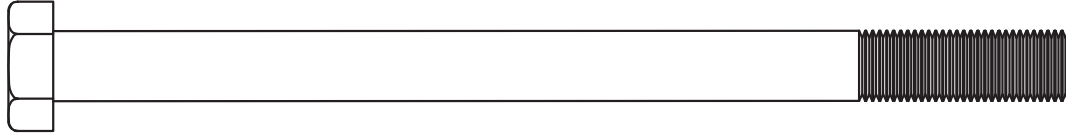
105 × 2

MM

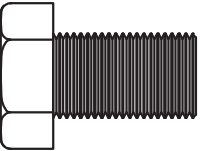




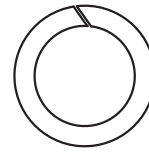
⑩⑥ × 6



⑩⑦ × 5



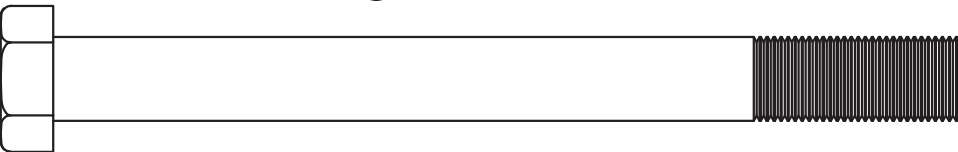
⑩⑧ × 1



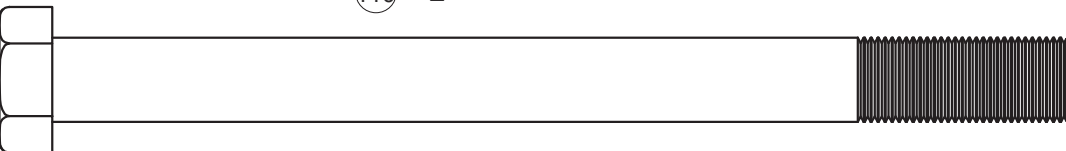
⑩⑨ × 2

⑧⑨ × 2

⑨⑩ × 4



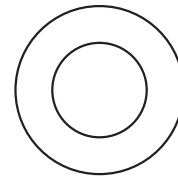
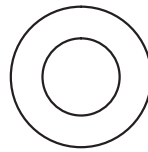
⑩⑩ × 2



⑩⑪ × 2



⑩⑫ × 8



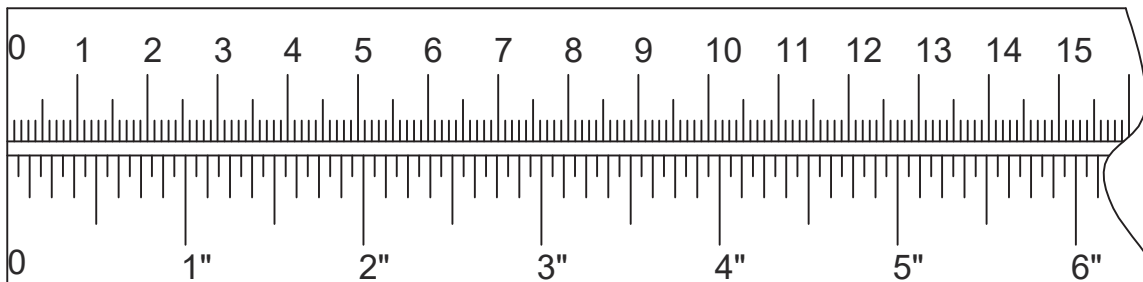
⑩⑬ × 6

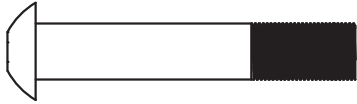
⑨① × 18

⑨② × 88

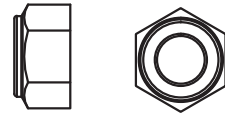
⑨③ × 11

MM

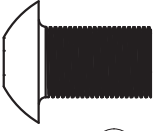




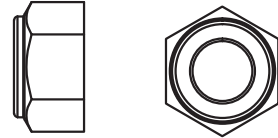
114 x 3



95 x 3



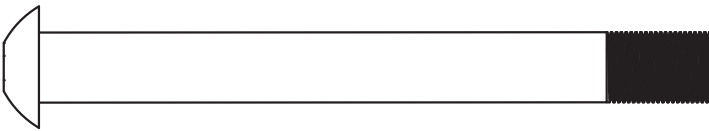
115 x 4



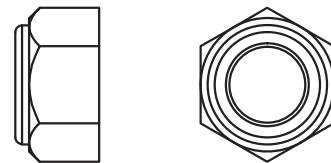
96 x 39



116 x 1



117 x 2



97 x 4



118 x 10



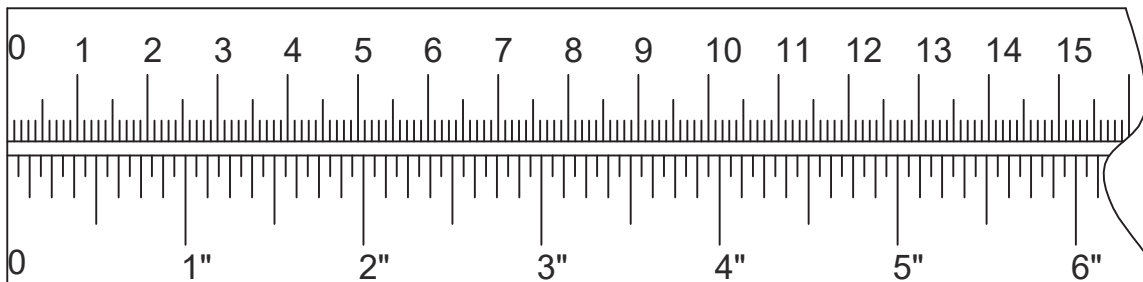
120 x 2



123 x 2



MM



105  ×2 M10×125

89  | ×1 Φ10

101  ×2 M10×70

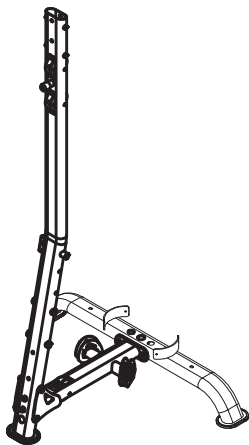
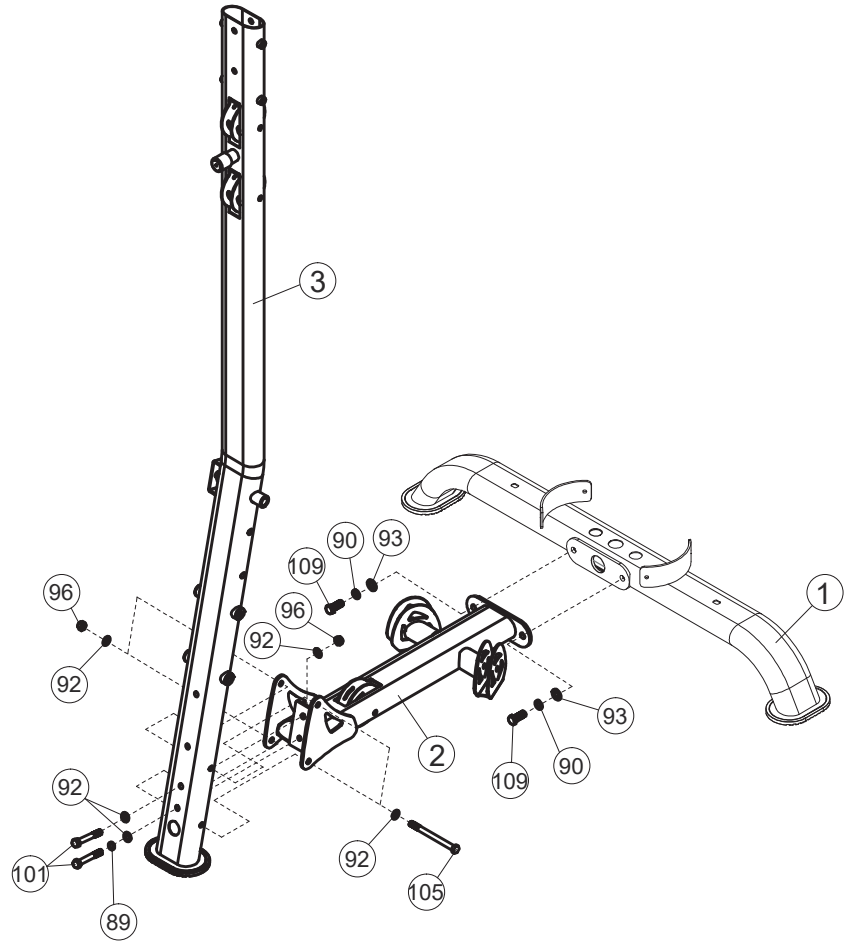
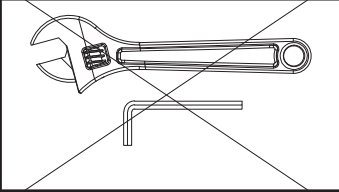
90  | ×2 Φ12

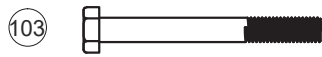
92  | ×7 Φ10

109  ×2 M12×30

93  | ×2 Φ12

96  | ×3 M10





×1 M10×90



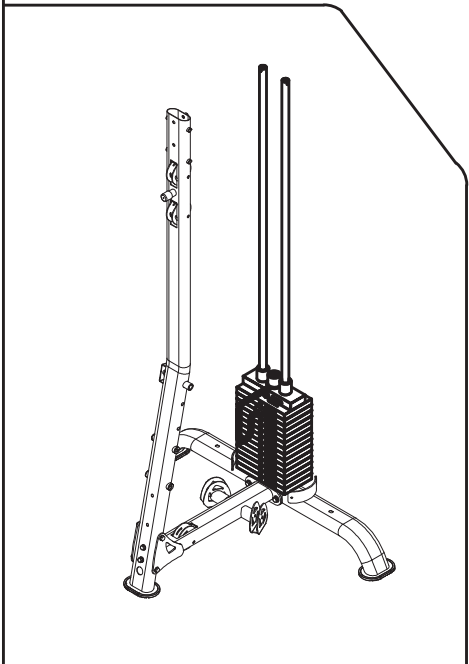
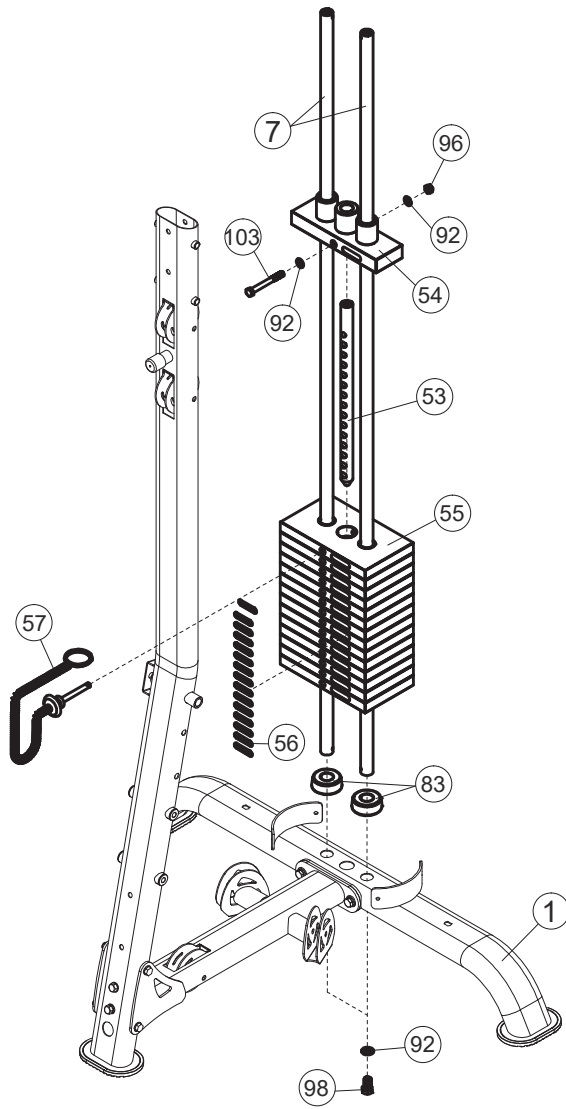
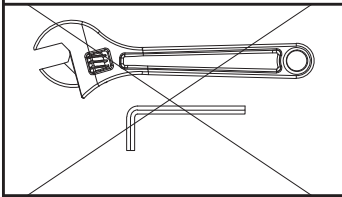
×4 Φ10

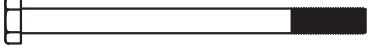

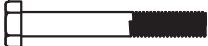





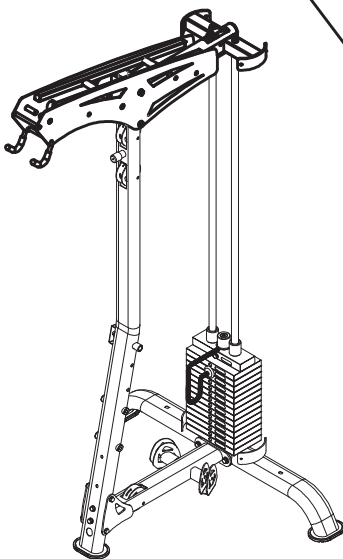
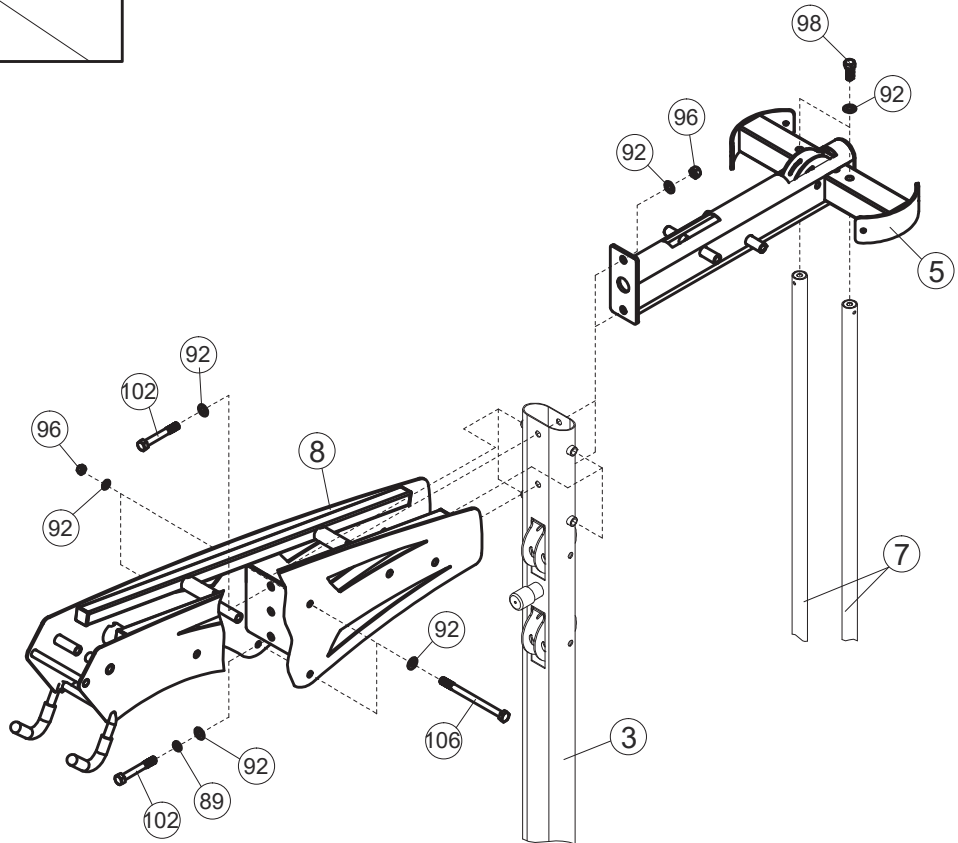
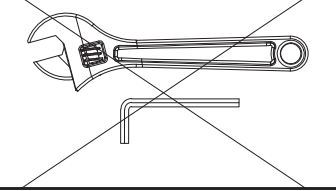
×2 M10×25

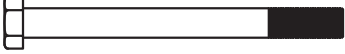










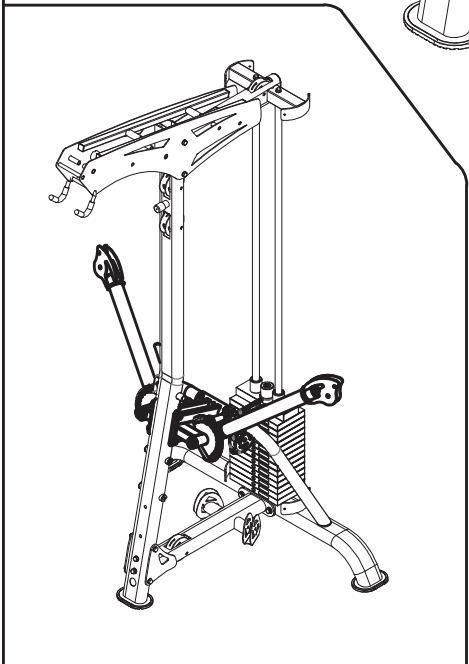
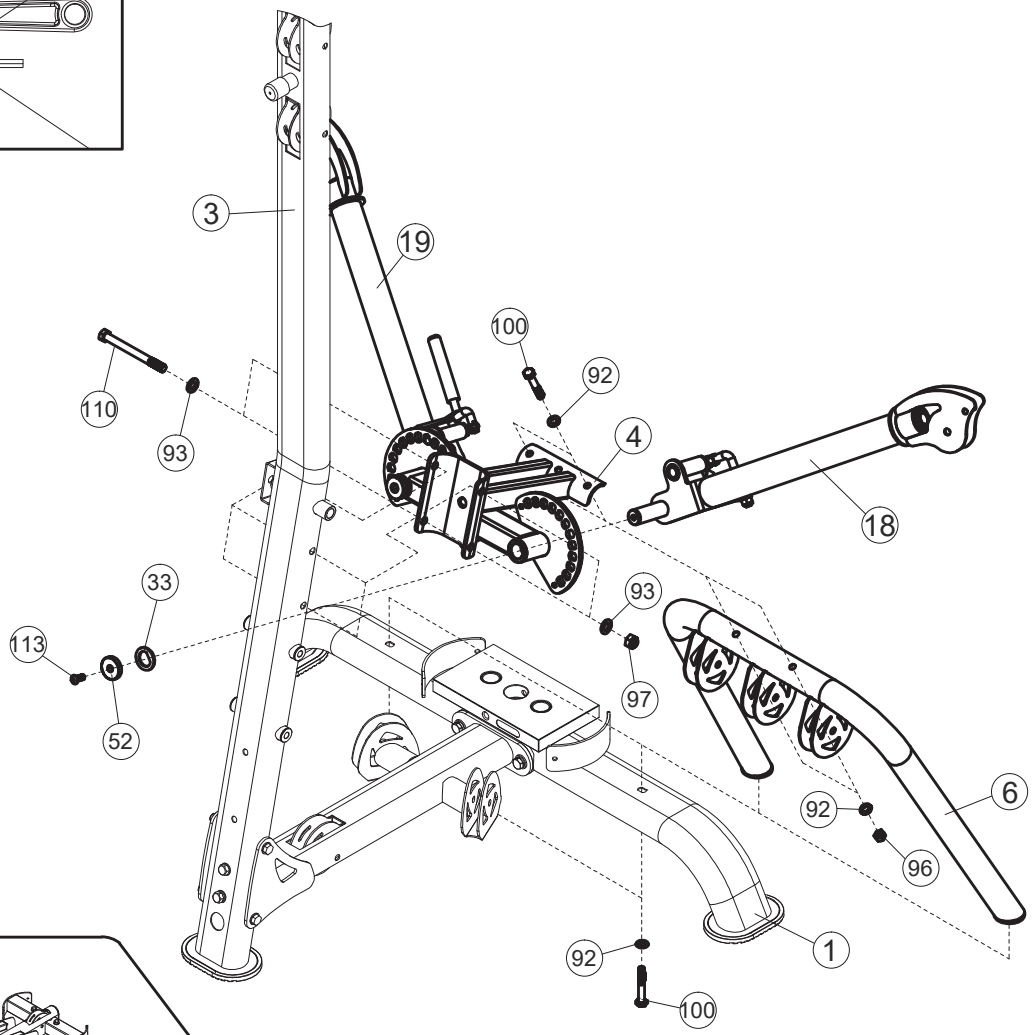
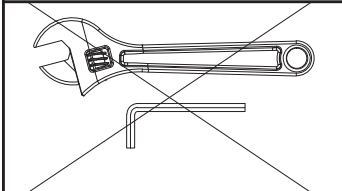
×1 M10

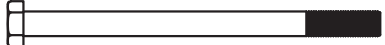








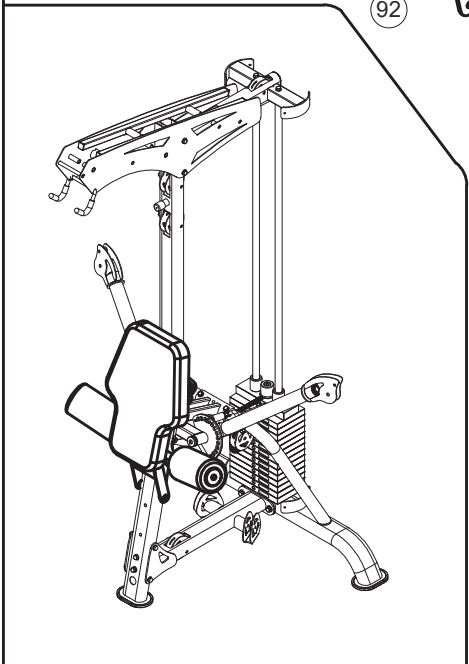
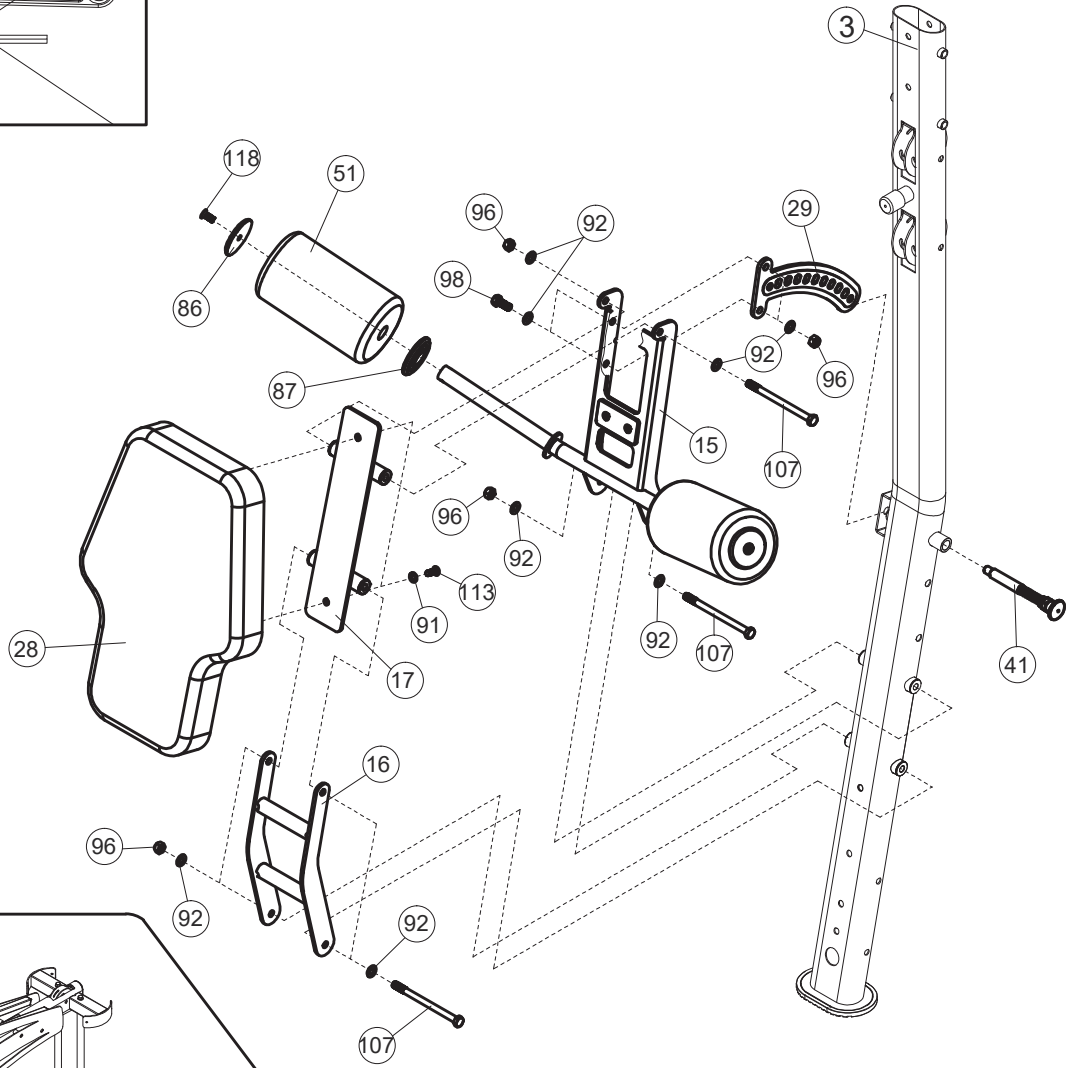
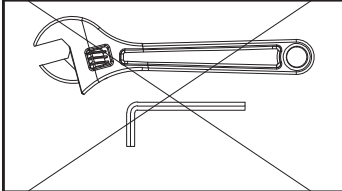
⑩⑥		×2	M10×140	⑧⑨		×1	Φ10
⑩②		×2	M10×75	⑨②		×9	Φ10
⑨⑧		×2	M10×25	⑨⑥		×3	M10

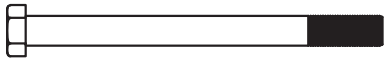








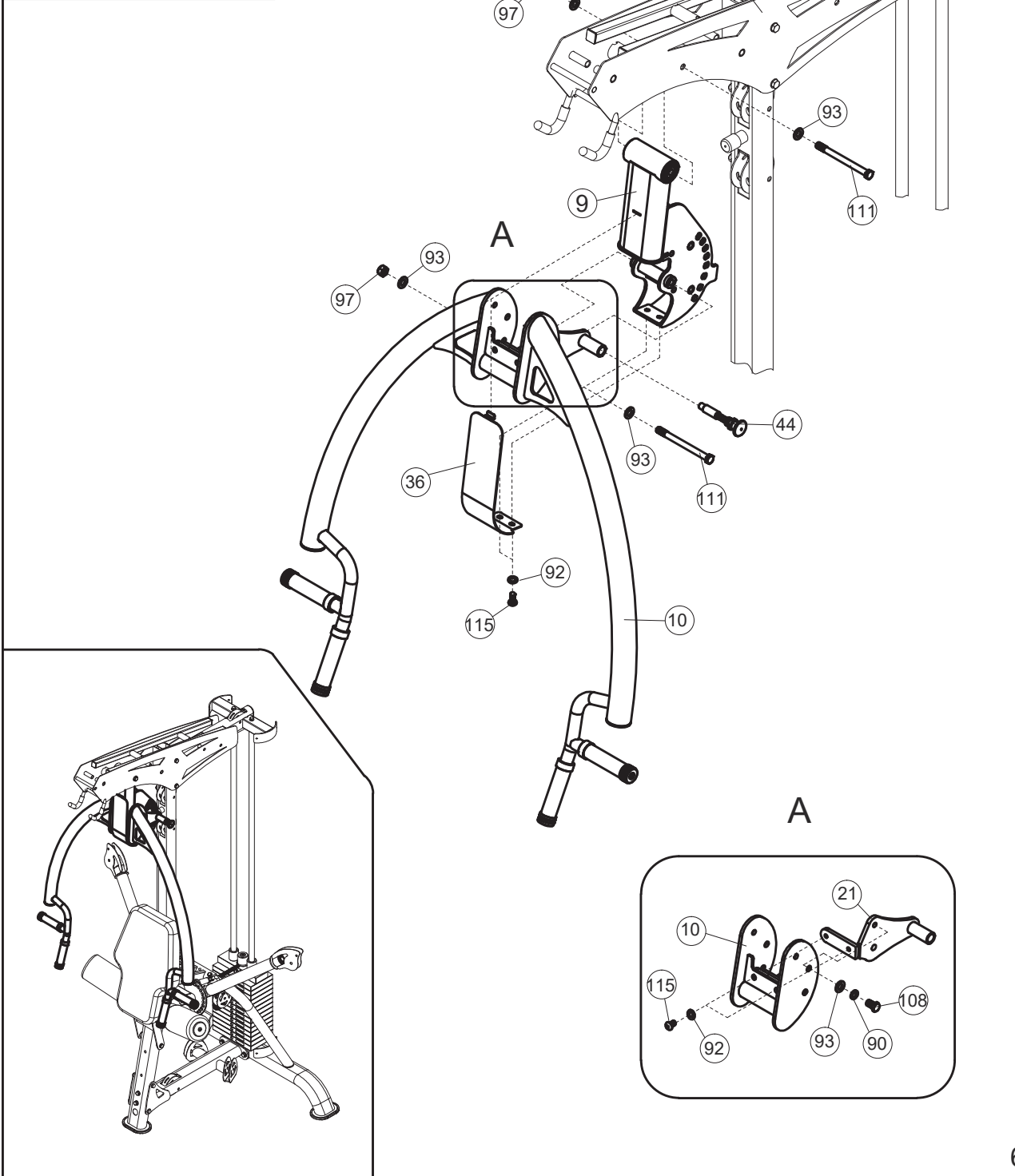
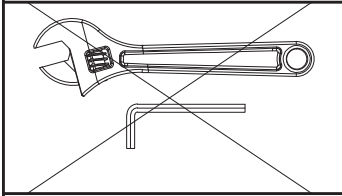
- | | | | | | | | | | | | | | |
|-------|---|----|---------|------|---|---|----|-----|------|---|---|----|-----|
| (110) |  | x2 | M12x130 | (92) |  | | x6 | Φ10 | | | | | |
| (100) |  | x4 | M10x65 | (93) |  | | x4 | Φ12 | | | | | |
| (113) |  | x2 | M 8x25 | (96) |  |  | x2 | M10 | (97) |  |  | x2 | M12 |

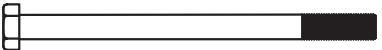


- ⑩⑦  ×4 M10×145
- ⑩⑧  ×2 M10×25
- ⑩⑨  ×2 Φ8
- ⑩⑩  ×12 Φ10
- ⑩⑬  ×2 M8×25
- ⑩⑥  ×6 M10
- ⑩⑱  ×2 M8×20




- | | | | | | | | | | | | |
|-----|---|----|---------|----|---|----|-----|----|---|----|-----|
| 111 |  | x2 | M12x145 | | | | | | | | |
| 108 |  | x1 | M12x20 | 93 |  | x5 | Φ12 | 90 |  | x2 | Φ12 |
| 115 |  | x4 | M10x16 | 97 |  | x2 | M12 | 92 |  | x4 | Φ10 |



⑩⑦  ×1 M10×145

⑨②  | ×6 Φ10

⑩①  ×2 M10×70

⑫②  ×2 M 8×12

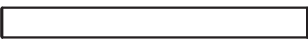
⑨⑥   ×3 M10

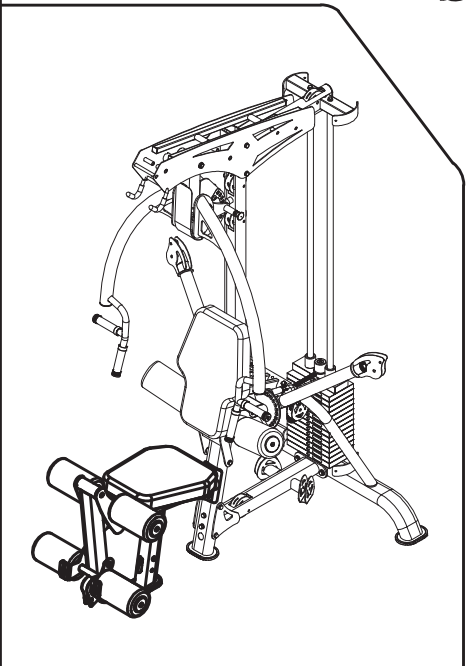
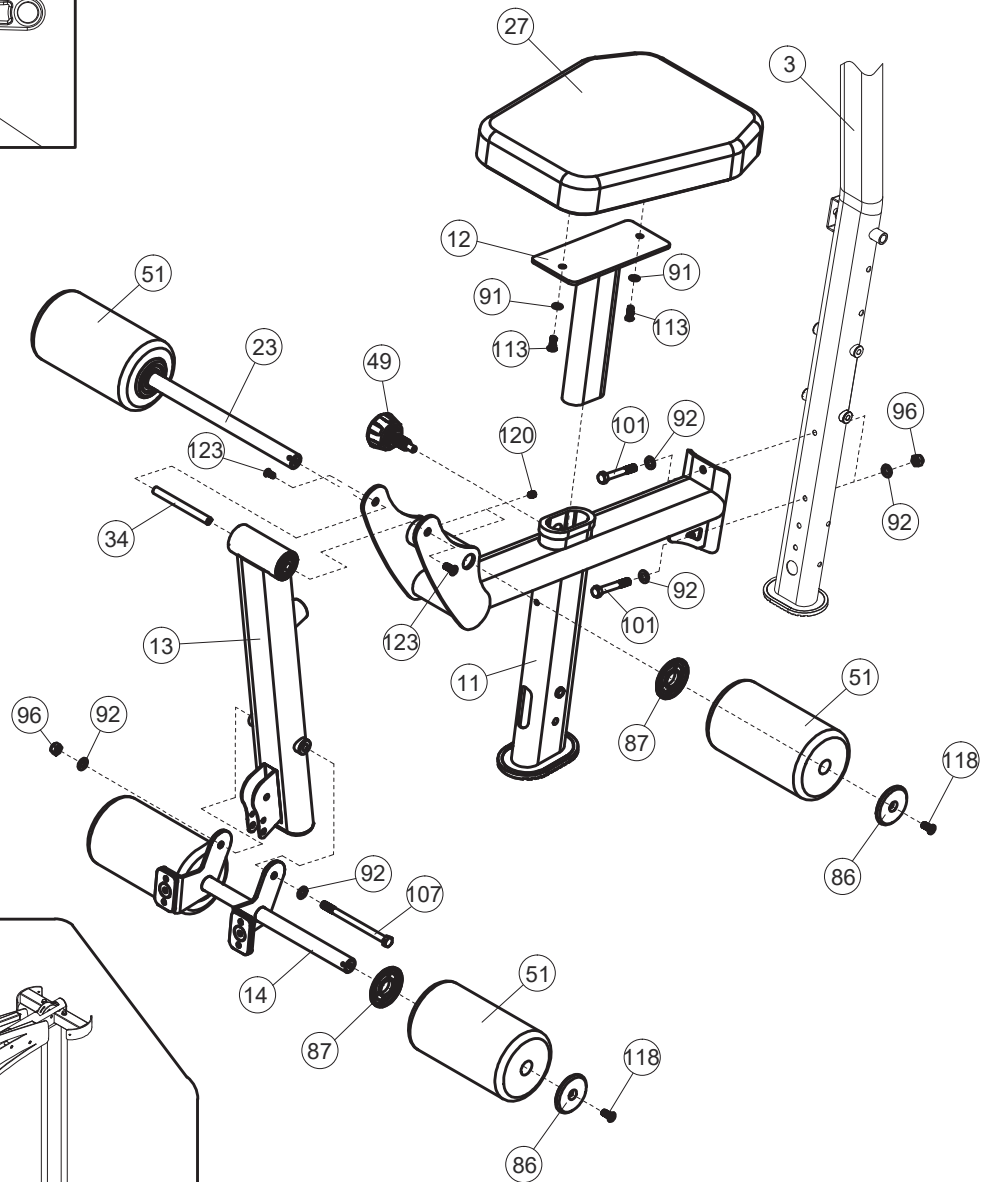
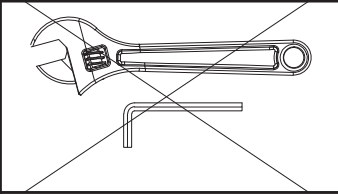
⑪③  ×2 M 8×25

⑫③  ×2 Φ20×M 8×12

⑨①  | ×2 Φ 8

⑪⑧  ×4 M 8×20

③④  ×1 Φ12×124×M8



106  ×3 M10×140

99  ×1 M10×45

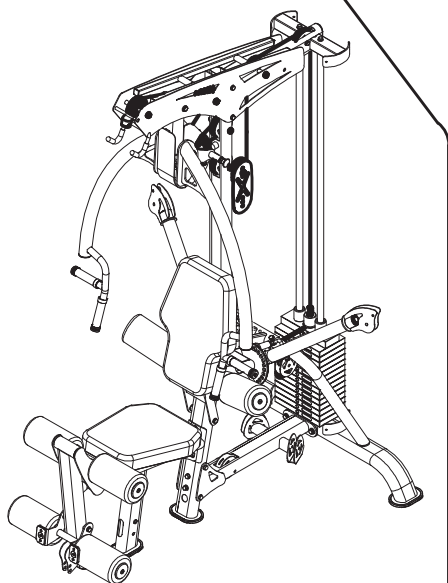
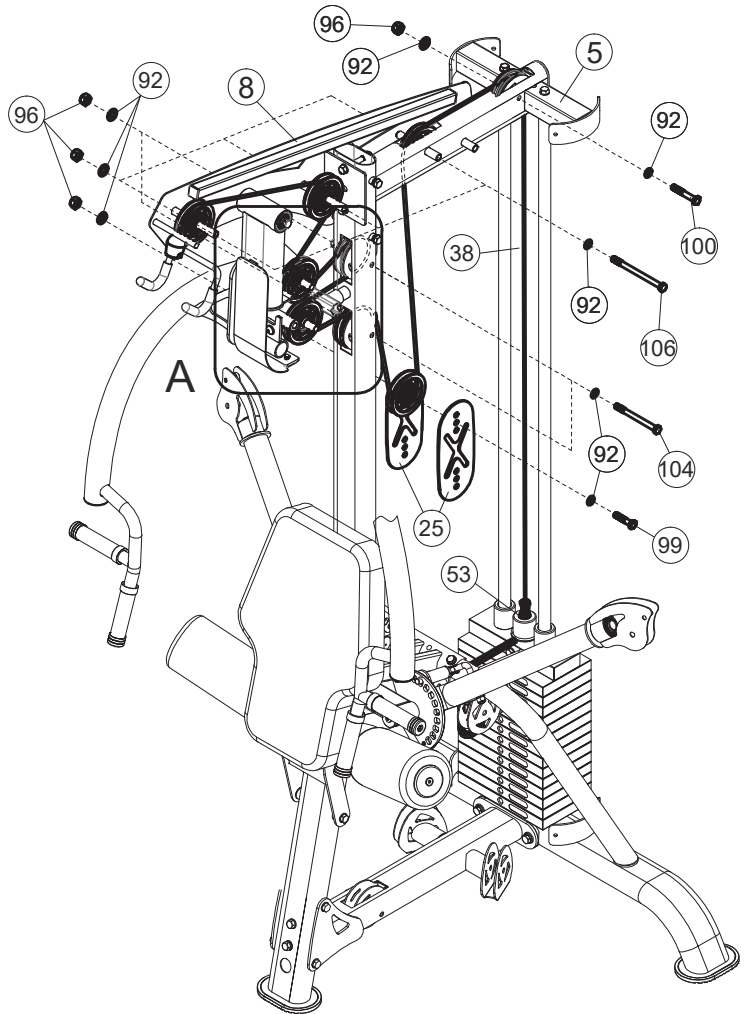
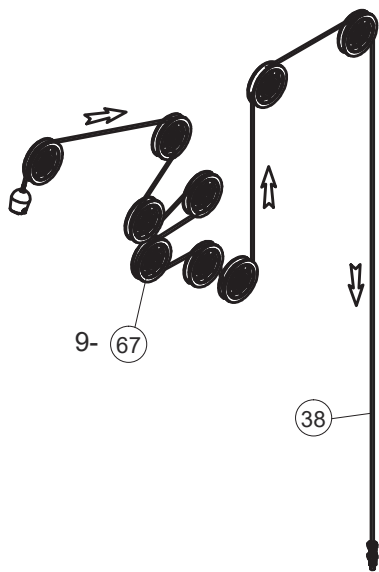
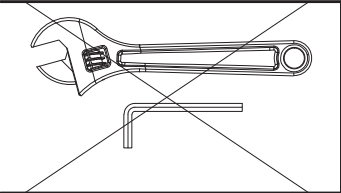
104  ×2 M10×115

117  ×2 M10×95

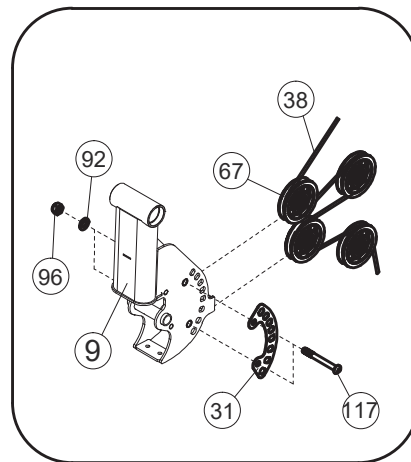
100  ×1 M10×65

92  ×16 Φ10

96  ×9 M10



A



106  ×1 M10×140

99  ×3 M10×45

104  ×1 M10×115

116  ×1 M10×30

101  ×1 M10×70

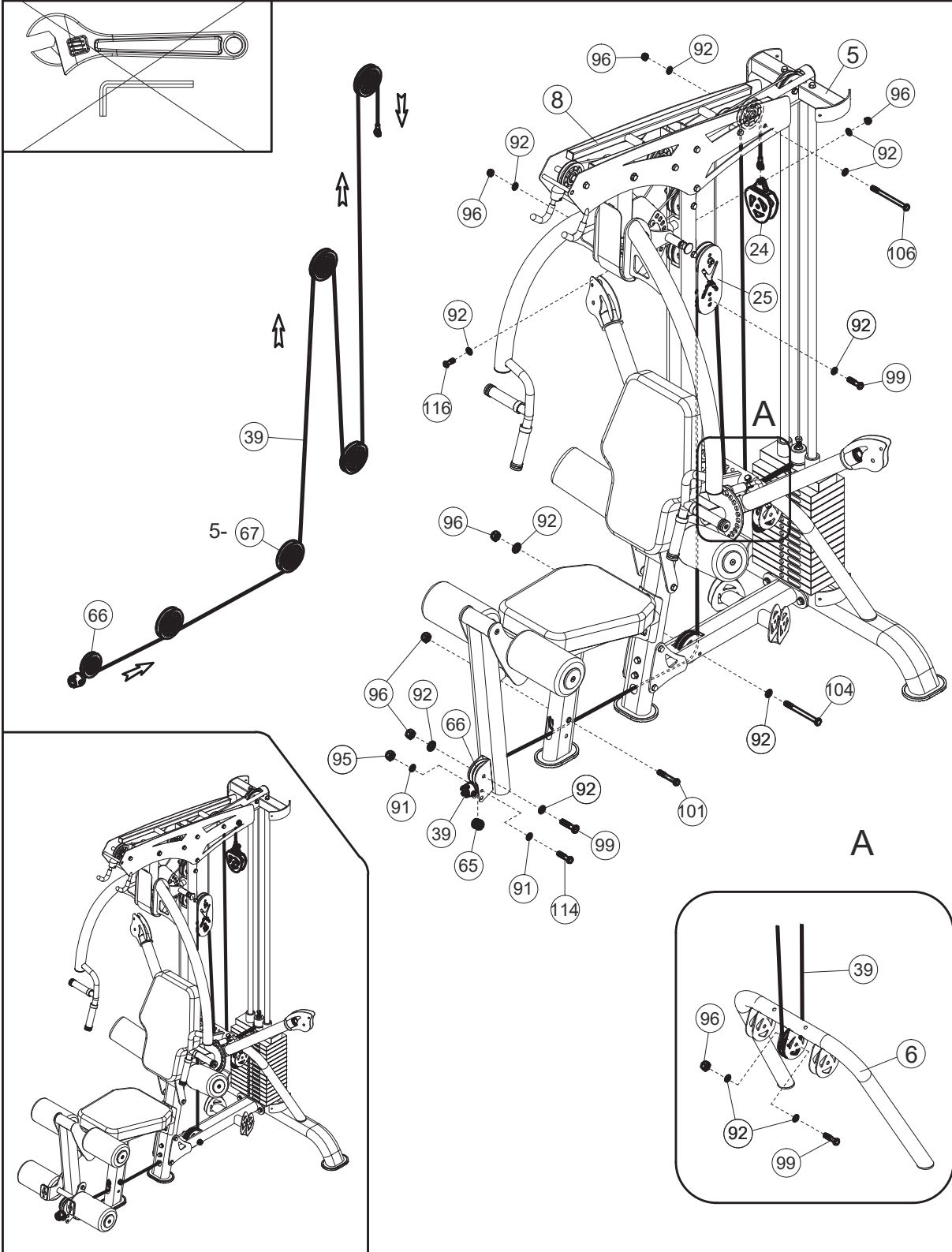
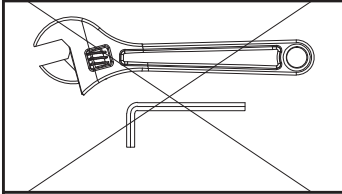
92  ×12 Φ10

96  ×7 M10

114  ×1 M8×45

91  ×2 Φ8

95  ×1 M 8



99  ×7 M10×45

91  | ×4 Φ8


95  ×2 M 8

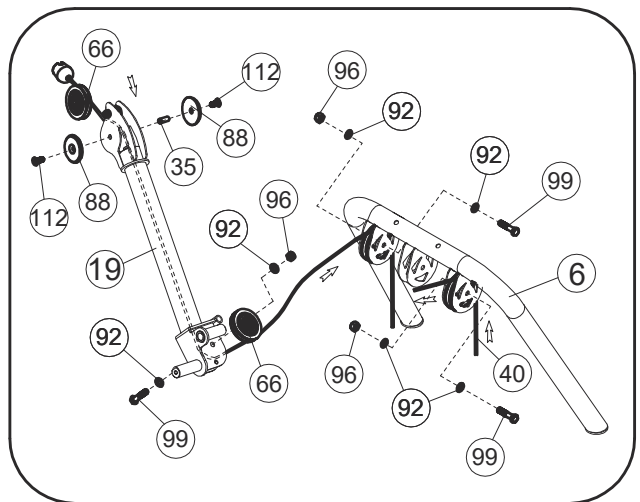
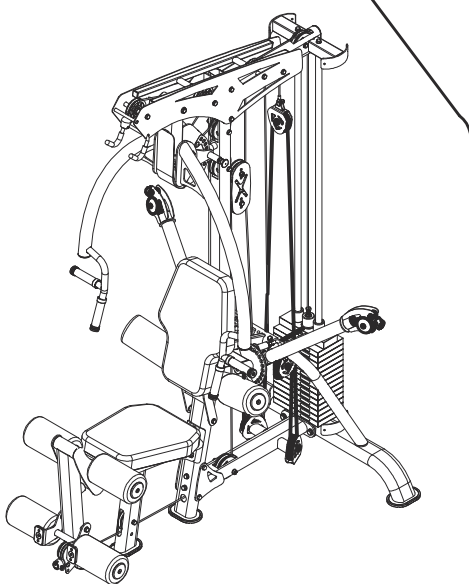
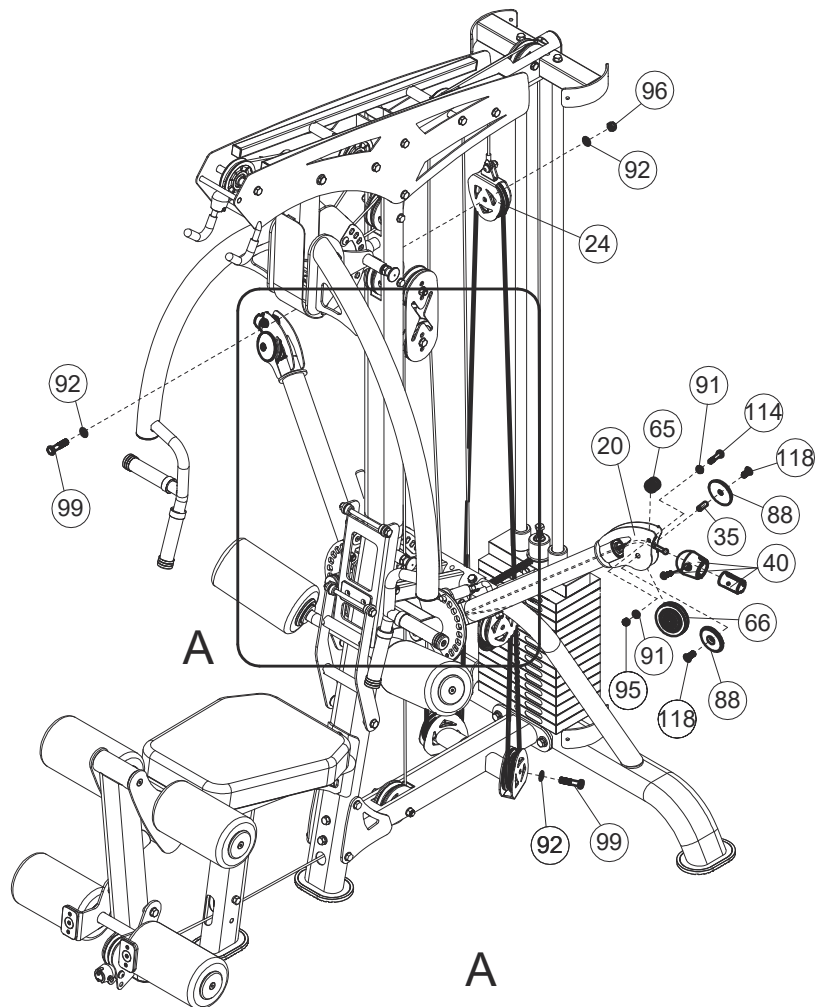
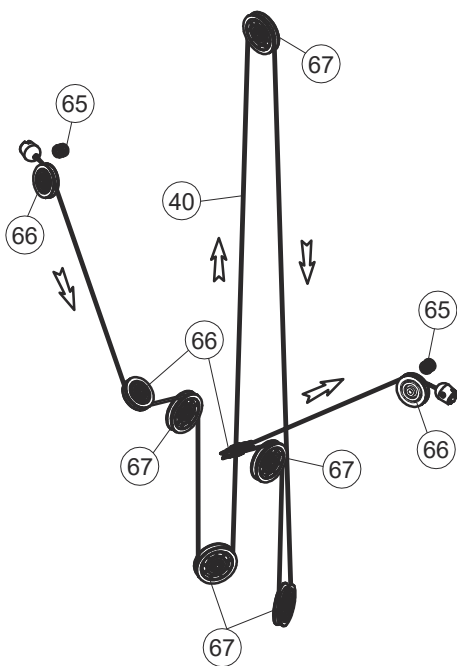
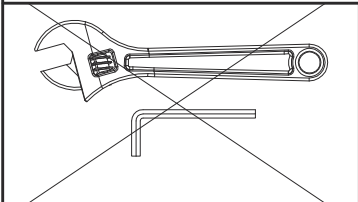
114  ×2 M8×45

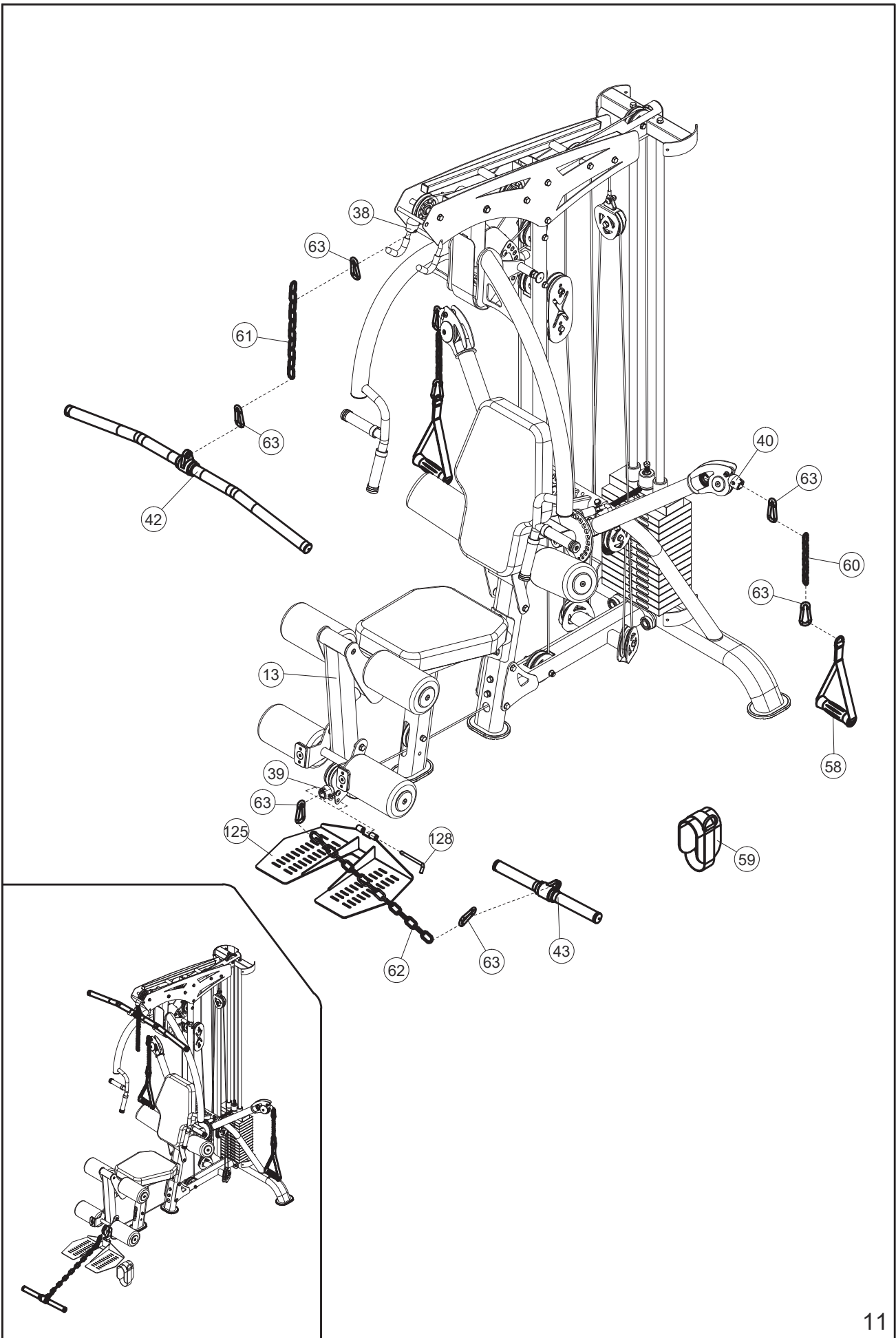
92  | ×12 Φ10


96  ×5 M10

118  ×4 M8×20

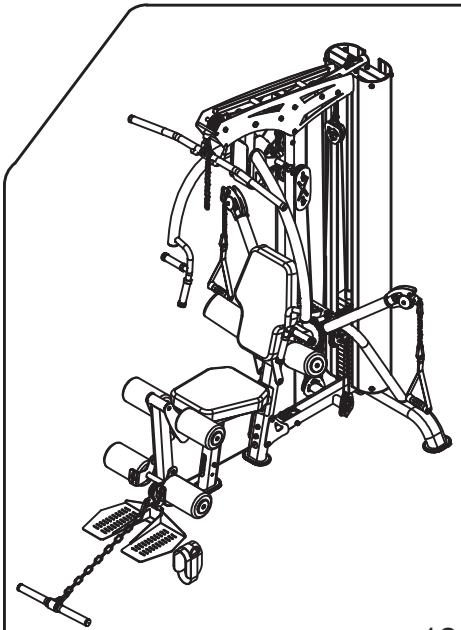
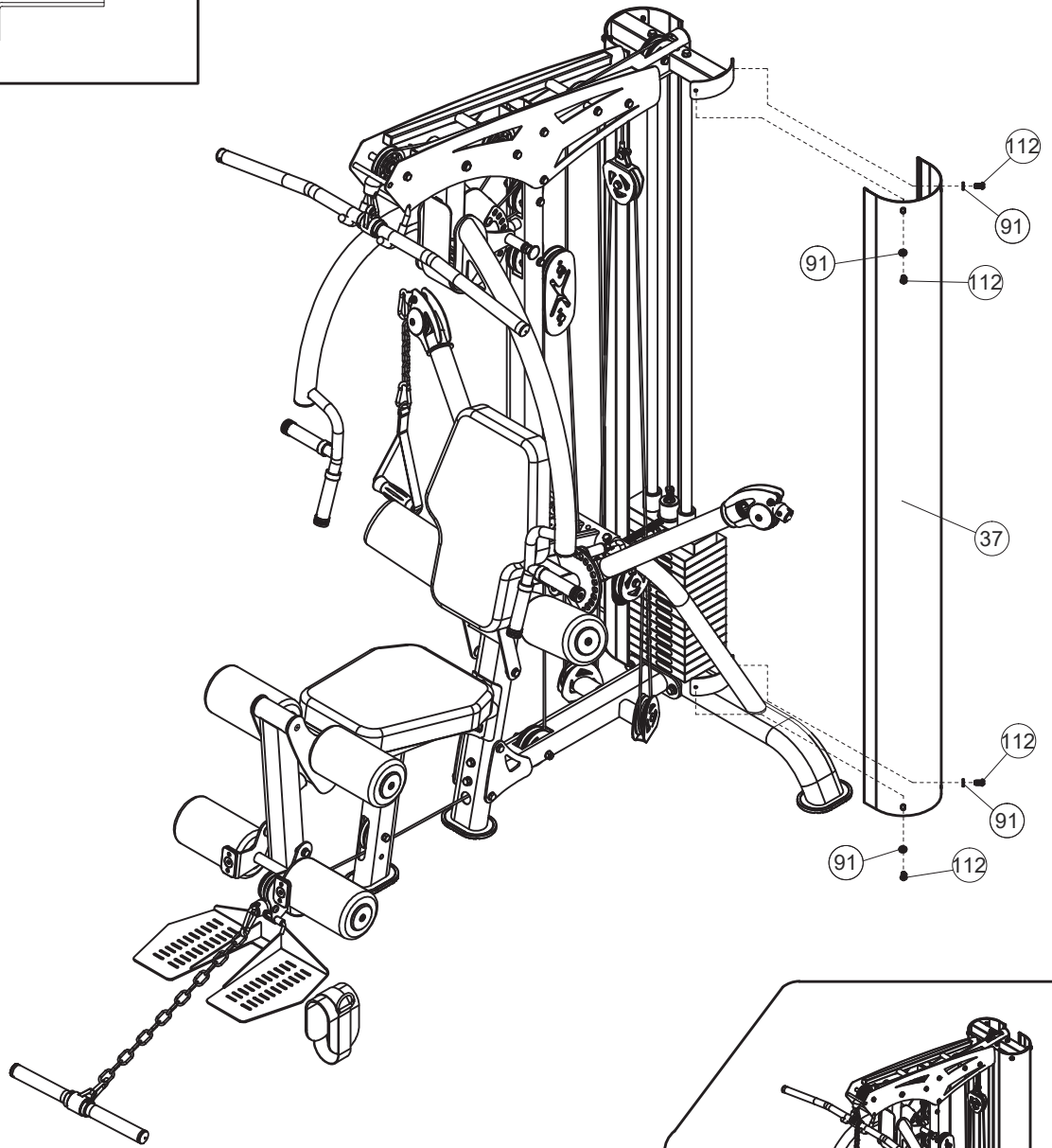
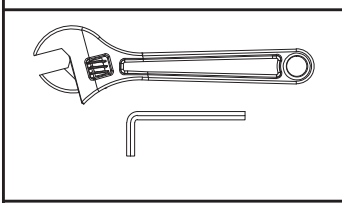
35  × 2 Φ10×30×M8

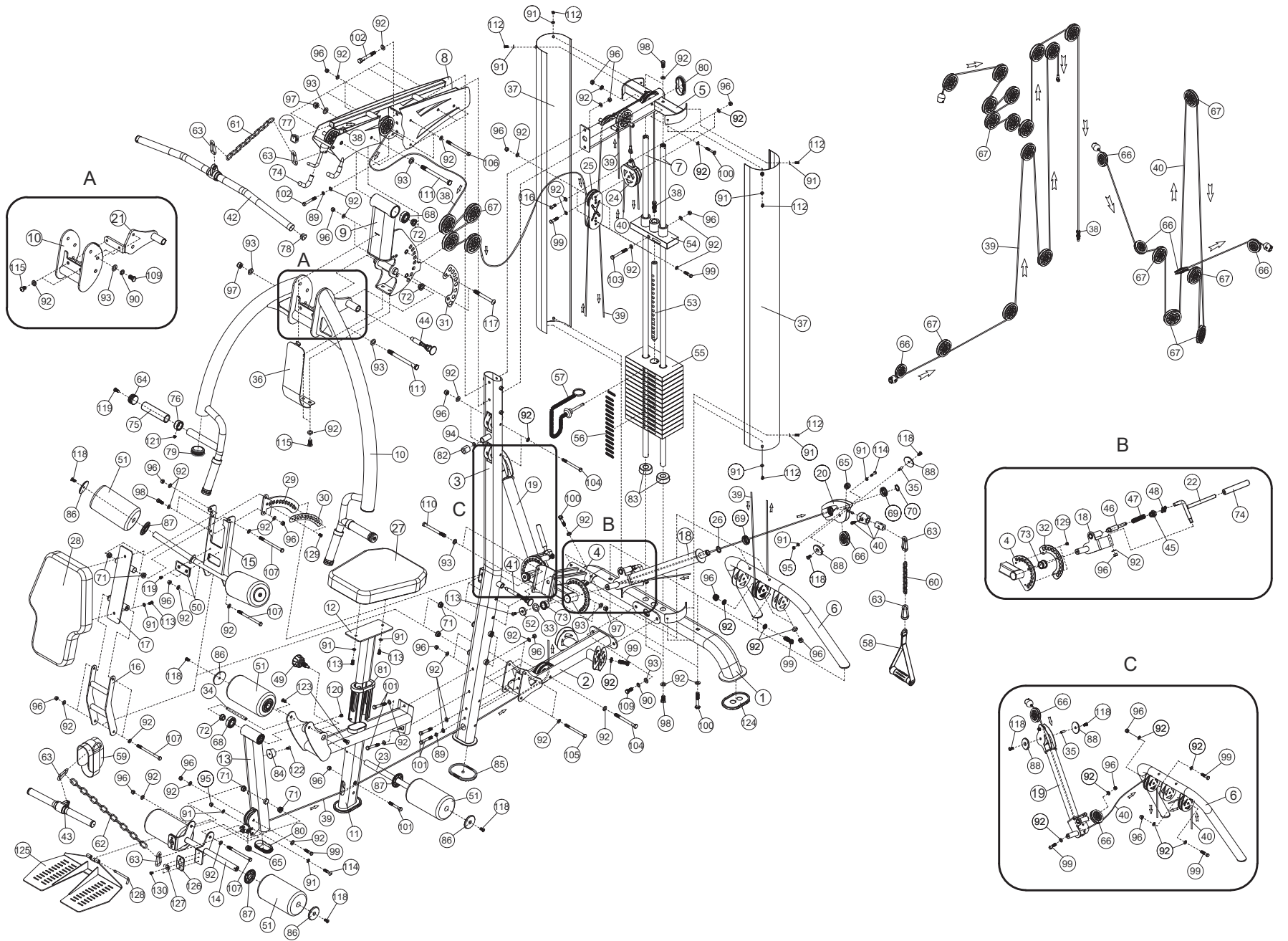




112  ×8 M8×16

91  | ×8 Φ8





A

A

B

B

C

СПИСОК ДЕТАЛЕЙ

№		ХАРАКТЕРИСТИКИ	КОЛ-ВО
1	Задняя опорная рама		1
2	Передняя опорная рама		1
3	Передняя вертикальная рама		1
4	Рама рычагов		1
5	Верхняя рама		1
6	Задняя опора		1
7	Направляющий стержень, задний		2
8	Верхняя рама		1
9	База для крепления рычагов		1
10	Рычаги		1
11	Передняя опора		1
12	Подседельная рама		1
13	Рама для жима ногами		1
14	Рама для поролоновых валиков		1
15	Нижняя соединительная рама		1
16	Нижняя соединительная рама		1
17	Опора для спинки		1
18	Рычаг, левый		1
19	Рычаг, правый		1
20	Корпус шкива		2
21	База для крепления рычагов		1
22	Регулирующая ручка		2
23	Стержень для крепления поролоновых валиков		1
24	Кронштейн шкива		1
25	Регулируемый кронштейн для шкива	236x101x3	2
26	Втулка	φ30xφ25.5x3	2
27	Сиденье	360x250x430x65	1
28	Спинка	366x520x65	1
29	Регулирующая пластина	R290xR240x6	1
30	Декоративная пластина	R287XR243X1.5	1
31	Декоративная пластина	R125XR80X1.5	1
32	Декоративная пластина	R85XR45X1.5	2
33	Шайба	φ38x3	2
34	Стержень	φ12x124xM8	1
35	Стержень	φ10x30xM8	2
36	Защитный экран	272X107X90X2	1
37	Защитный экран грузоблока	1793xR90.5x1	2
38	Верхний трос	L=4000	1
39	Соединительный трос	L=4950	1
40	Трос для рычагов	L=6000	1
41	Фиксирующая ручка		1
42	Изогнутая рукоять		1
43	Прямая рукоять		1
44	Фиксирующая ручка		1

№		ХАРАКТЕРИСТИКИ	КОЛ-ВО
45	Крышка	21xM18x1.5x18	2
46	Ось штифта	φ16x106	2
47	Пружина	φ12.4xφ1.2x38.2	2
48	Соединение	08A(12.7)	2
49	Фиксирующая ручка	M18xφ10	1
50	Планка для стойки	90x45x5	1
51	Валик	φ125xφ22x215	6
52	Крышка стержня	φ38xφ9x8	2
53	Стержень для выбора веса	φ25x450 (14+1)	1
54	Верхняя плита	244x76x33	1
55	Плита	244x140x25 (6 кг)	14
56	Наклейка на плиту	51x13	1
57	Штыревой фиксатор		1
58	Рукоятка с нейлоновым ремешком	Д=245 мм	2
59	Ремень на лодыжку	PH1300	1
60	Цепь с 6 шарнирами	6	2
61	Цепь с 10 шарнирами	10	1
62	Цепь с 15 шарнирами	15	1
63	Карабин	φ8	8
64	Декоративная крышка	φ34.5xφ6.5x19	4
65	Колесо	φ27x24	3
66	Малый шкив с подшипником	φ72xφ10	5
67	Шкив	φ96	19
68	Радиальный шариковый подшипник	6004	4
69	Радиальный шариковый подшипник	61905	4
70	Стопорное кольцо для отверстия	25	2
71	Втулка	φ25xφ10.5x12	10
72	Втулка	φ25xφ20xφ12.2x10	6
73	Втулка	φ38xφ34xφ25x22	4
74	Ручки для вертикальных отжиманий	φ20x114	4
75	Ручки для вертикальных отжиманий	φ24.5x3x120	4
76	Стопорное кольцо	φ35xφ26.2x14.5xM6	4
77	Заглушка	025	4
78	Заглушка	φ32	4
79	Заглушка	φ50	2
80	Заглушка	PT50x100	2
81	Направляющая скольжения	PT50x100/PT40 x80	1
82	Резиновый буфер	φ30xφ25x30	1
83	Резиновый буфер	φ62xφ24.5x25	2
84	Резиновый буфер	φ45x40	1
85	Крышка торцевая	PT145x95x9	2
86	Пластина	φ68x5.7	6
87	Пластина	φ70xφ26x9.5	6
88	Пластина	φ50x5.7	4
89	Транспортировочный ролик	10/336HV	2

№		ХАРАКТЕРИСТИКИ	КОЛ-ВО
90	Транспортировочный ролик	12	4
91	Шайба	8	18
92	Шайба	10	90
93	Шайба	12	11
94	Шайба	φ25x11x2	1
95	Гайка	M8	3
96	Гайка	M10	41
97	Гайка	M12	4
98	Болт с шестигранной головкой	M10x25	6
99	Болт с шестигранной головкой	M10x45	11
100	Болт с шестигранной головкой	M10X65	5
101	Болт с шестигранной головкой	M10X70	5
102	Болт с шестигранной головкой	M10X75	2
103	Болт с шестигранной головкой	M10x90	1
104	Болт с шестигранной головкой	M10x115	3
105	Болт с шестигранной головкой	M10x125	2
106	Болт с шестигранной головкой	M10x140	6
107	Болт с шестигранной головкой	M10x145	5
108	Болт с шестигранной головкой	M12x20	1
109	Болт с шестигранной головкой	M12x30	2
110	Болт с шестигранной головкой	M12x130	2
111	Болт с шестигранной головкой	M12x145	2
112	Болт с шестигранной головкой	M8x16	8
113	Болт с шестигранной головкой	M8X25	6
114	Болт с шестигранной головкой	M8x45	3
115	Болт с шестигранной головкой	M10x16	4
116	Болт с шестигранной головкой	M10x30	1
117	Болт с шестигранной головкой	M10x95	2
118	Винт с полукруглой головкой и внутренним шестигранником	M8x20	10
119	Винт с полукруглой головкой и внутренним шестигранником	M6x10	6
120	Фиксирующий винт	M8x12	2
121	Фиксирующий винт	M5x4	4
122	Винт крестовой	M6x16	1
123	Болт с внутренним шестигранником	φ20xM8x12	2
124	Крышка торцевая	PT170x107x15	2
125	Подкладка под основание		1
126	Планка для стойки	70x45x5	2
127	Магнит	φ25xφ5x4	2
128	Левая скоба	φ10x100x35	1
129	Винт крестовой	M5X12	8
130	Винт крестовой	M4X10	6
	Шестигранный ключ	6#	1
	Шестигранный ключ	5#	2
	Шестигранный ключ	4#	1
	Шестигранный ключ	3#	1