

Инструкция

Многофункциональный силовой комплекс Protrain GT7 MAX

Полезные ссылки:

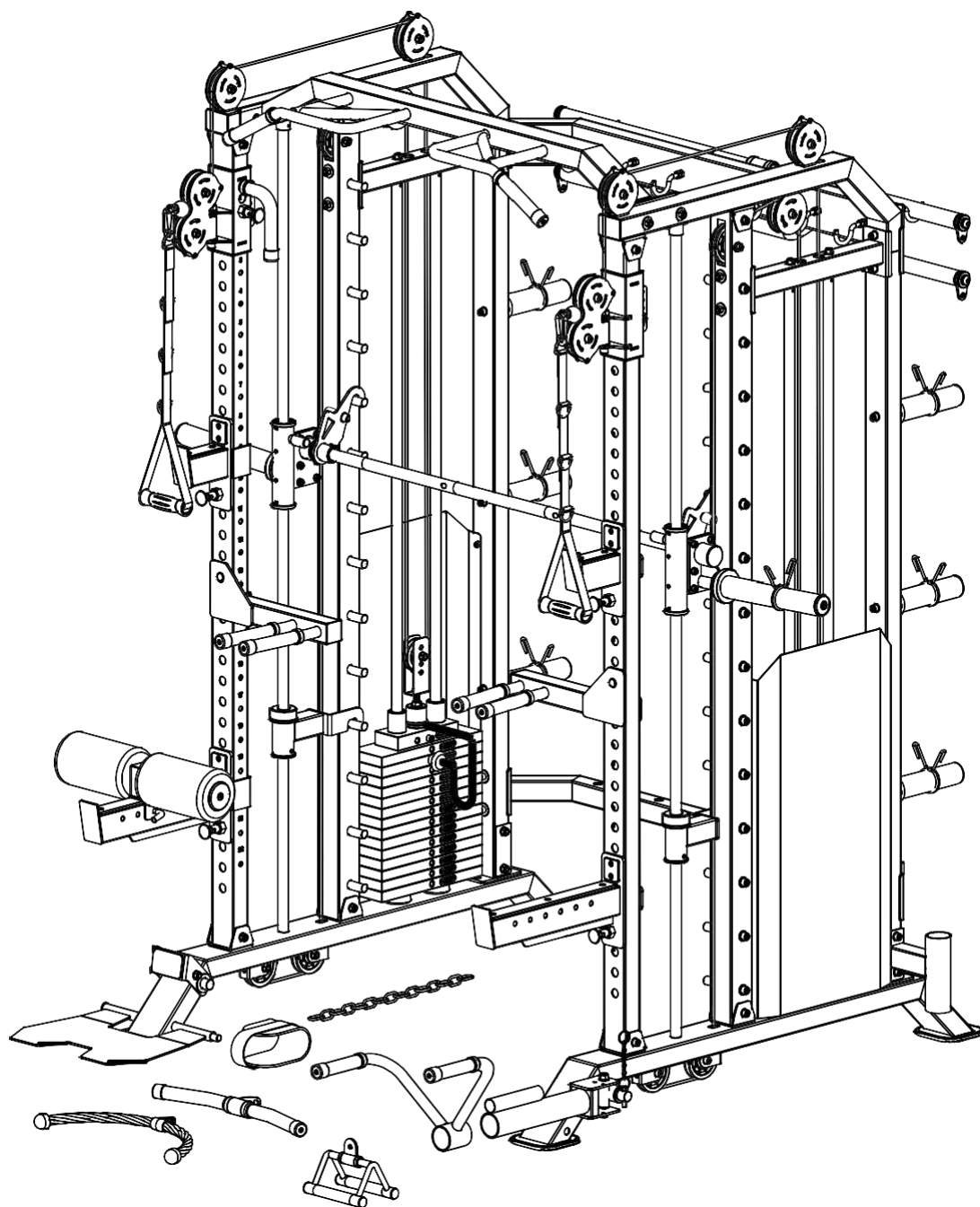
[Многофункциональный силовой комплекс Protrain GT7 MAX - смотреть на сайте](#)

[Многофункциональный силовой комплекс Protrain GT7 MAX - читать отзывы](#)

PRO/TRAIN

РУКОВОДСТВО ПОЛЬЗОВАТЕЛЯ

GT7 MAX



ОБРАТИТЕ ВНИМАНИЕ!

Перед использованием данного оборудования ознакомьтесь со всеми мерами предосторожности и инструкциями, приведенными в данном руководстве

ИНСТРУКЦИИ ПО ТЕХНИКЕ БЕЗОПАСНОСТИ

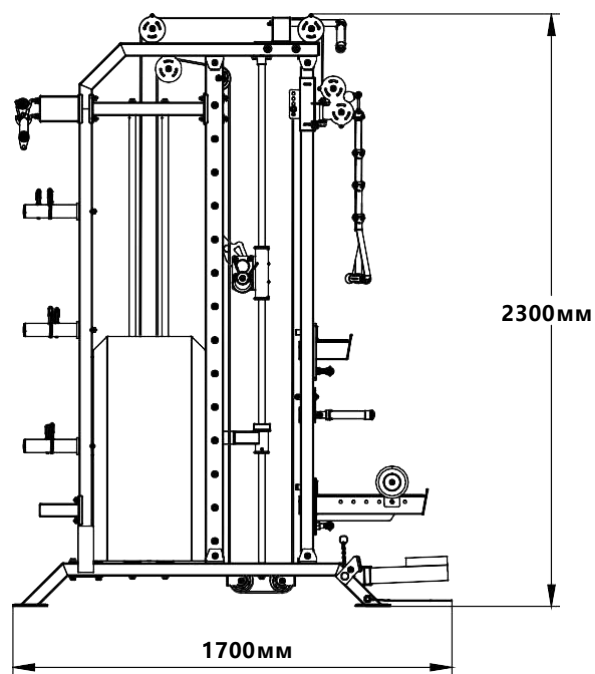
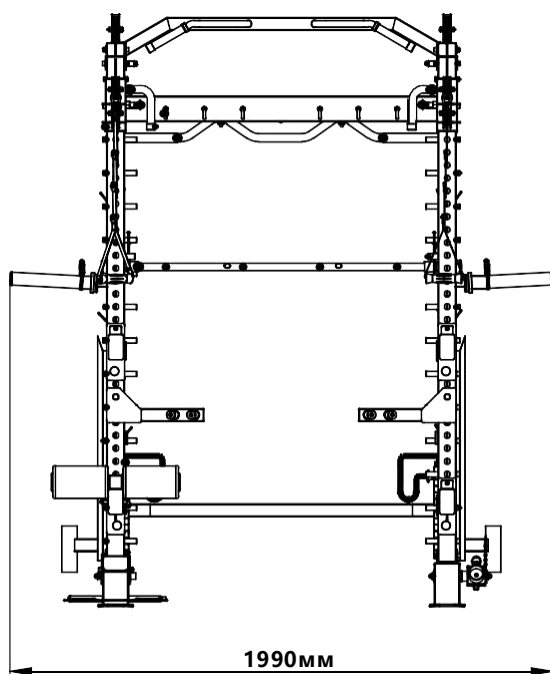
МЕРЫ ПРЕДОСТОРОЖНОСТИ

Данный тренажер является абсолютно безопасным для использования человеком. Тем не менее, следует соблюдать некоторые меры предосторожности каждый раз при его использовании. Обязательно ознакомьтесь с руководством пользователя перед сборкой или эксплуатацией устройства. В частности, обратите внимание на следующие меры предосторожности:

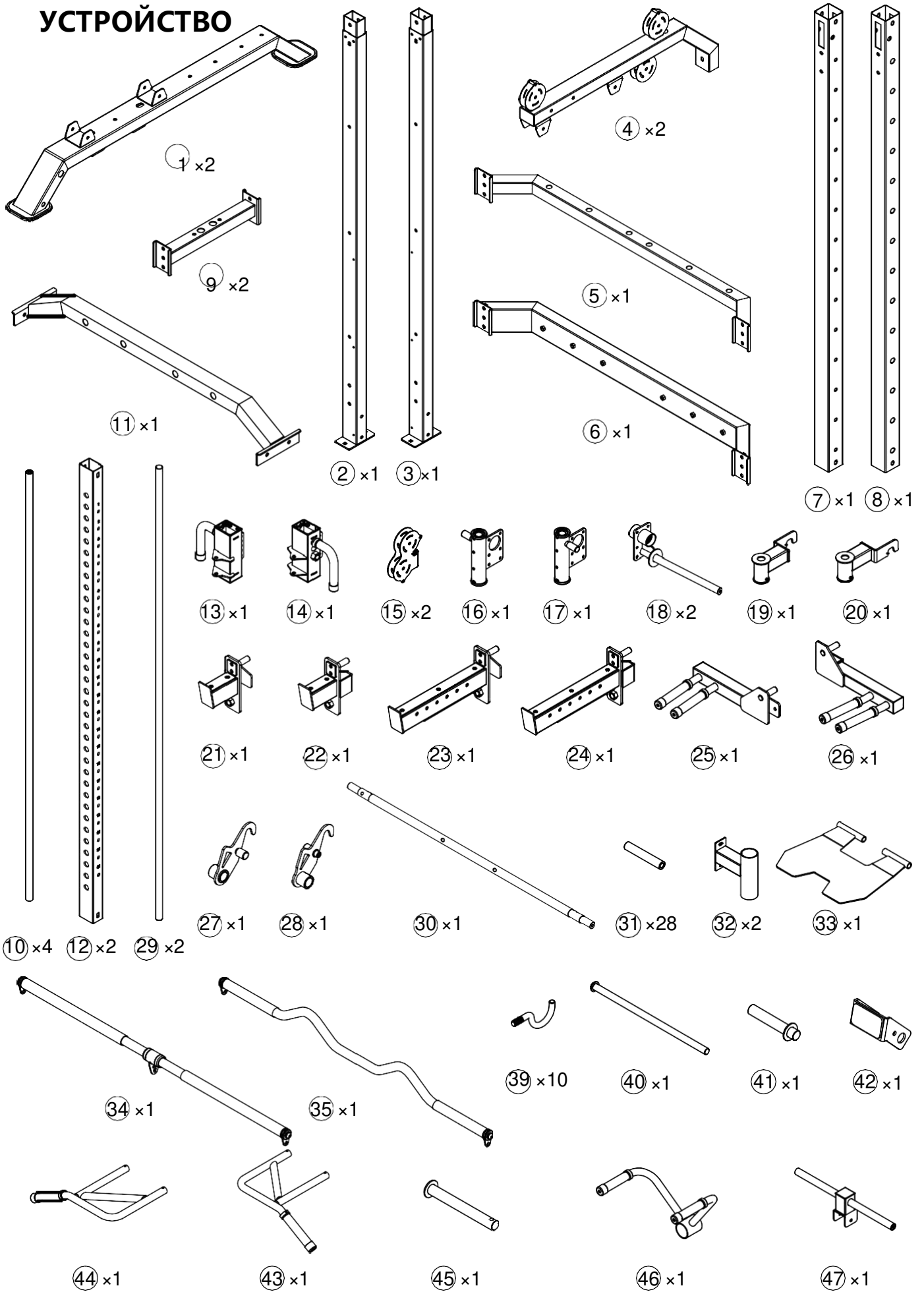
- 1. Держите детей и домашних животных как можно дальше от тренажера. НЕ ОСТАВЛЯЙТЕ детей без присмотра рядом с тренажером.**
2. Тренажер может использовать только один человек за раз.
3. В случае появления боли в груди, тошноты, головокружения или отдышки, немедленно ПРЕКРАТИТЕ упражнения и КАК МОЖНО СКОРЕЕ ПРОКОНСУЛЬТИРУЙТЕСЬ С ВРАЧОМ.
4. Установите тренажер на чистую ровную поверхность. НЕ ИСПОЛЬЗУЙТЕ тренажер на открытом воздухе и вблизи воды.
5. Старайтесь не касаться руками каких-либо движущихся частей тренажера.
6. Всегда используйте подходящую одежду и обувь; не надевайте одежду, которая может зацепиться за какую-либо часть тренажера. Также необходимо надевать спортивную обувь, предназначенную для бега или аэробных тренировок.
7. Используйте устройство только по назначению, как описано в данном руководстве. НЕ ИСПОЛЬЗУЙТЕ крепления, не рекомендованные производителем.
8. Не оставляйте какие-либо острые предметы рядом с тренажером.
9. Люди с ограниченными возможностями могут использовать данный тренажер только в присутствии квалифицированного специалиста или врача.
10. Перед началом работы с тренажером в качестве разминки сделайте упражнения на растяжку.
11. Используйте тренажер только тогда, когда он находится в хорошем рабочем состоянии.

ПРЕДУПРЕЖДЕНИЕ: ПЕРЕД НАЧАЛОМ ЛЮБОЙ ПРОГРАММЫ УПРАЖНЕНИЙ ПРОКОНСУЛЬТИРУЙТЕСЬ С ВРАЧОМ. В ПЕРВУЮ ОЧЕРЕДЬ ЭТО КАСАЕТСЯ ЛИЦ СТАРШЕ 35 ЛЕТ ИЛИ ТЕХ, У КОГО ЕСТЬ КАКИЕ-ЛИБО ПРОБЛЕМЫ СО ЗДОРОВЬЕМ. ВНИМАТЕЛЬНО ОЗНАКОМЬТЕСЬ С ИНСТРУКЦИЯМИ ПЕРЕД ИСПОЛЬЗОВАНИЕМ ЛЮБОГО ФИТНЕС ОБОРУДОВАНИЯ. МЫ НЕ НЕСЕМ НИКАКОЙ ОТВЕТСТВЕННОСТИ ЗА ТЕЛЕСНЫЕ ПОВРЕЖДЕНИЯ ИЛИ МАТЕРИАЛЬНЫЙ УЩЕРБ, КОТОРЫЕ БЫЛИ ВЫЗВАНЫ НЕПРАВИЛЬНОЙ ЭКСПЛУАТАЦИЕЙ ОБОРУДОВАНИЯ. СОХРАНИТЕ ДАННЫЕ ИНСТРУКЦИИ.

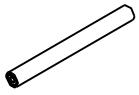
Размеры в собранном виде: 1990мм x 1700мм x2300мм



УСТРОЙСТВО



УСТРОЙСТВО



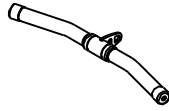
④⑧×⑥



⑤⑦×②



⑤①×⑥



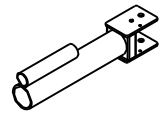
⑤②×①



⑤③×①



⑤④×①



⑤⑤×①



⑤⑥×②



⑤⑦×①



⑥②×②



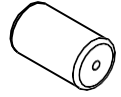
⑥③×②



⑥⑥×①



⑥⑨×①



⑦⑦×②



⑦①×②



⑦②×①



⑦⑤×⑥



⑦⑥×②



⑦⑦×②



⑦⑧×⑥



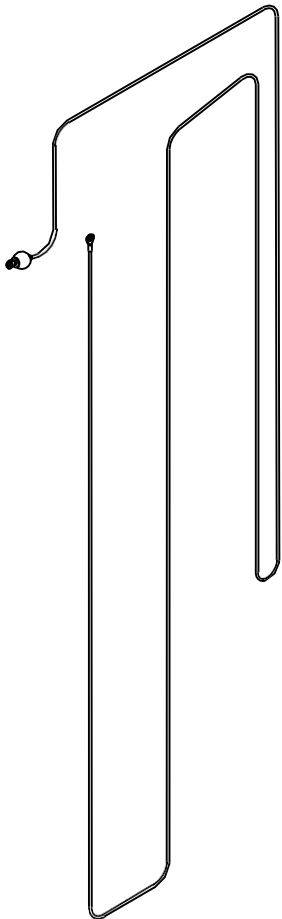
⑧③×②



⑧⑤×①⑥

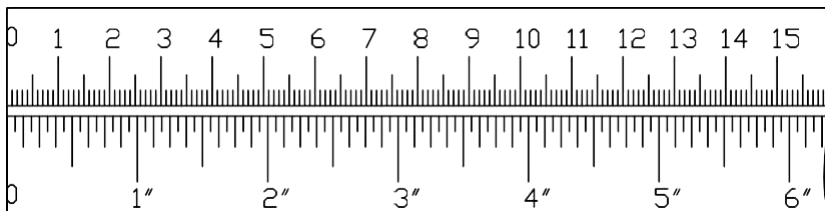
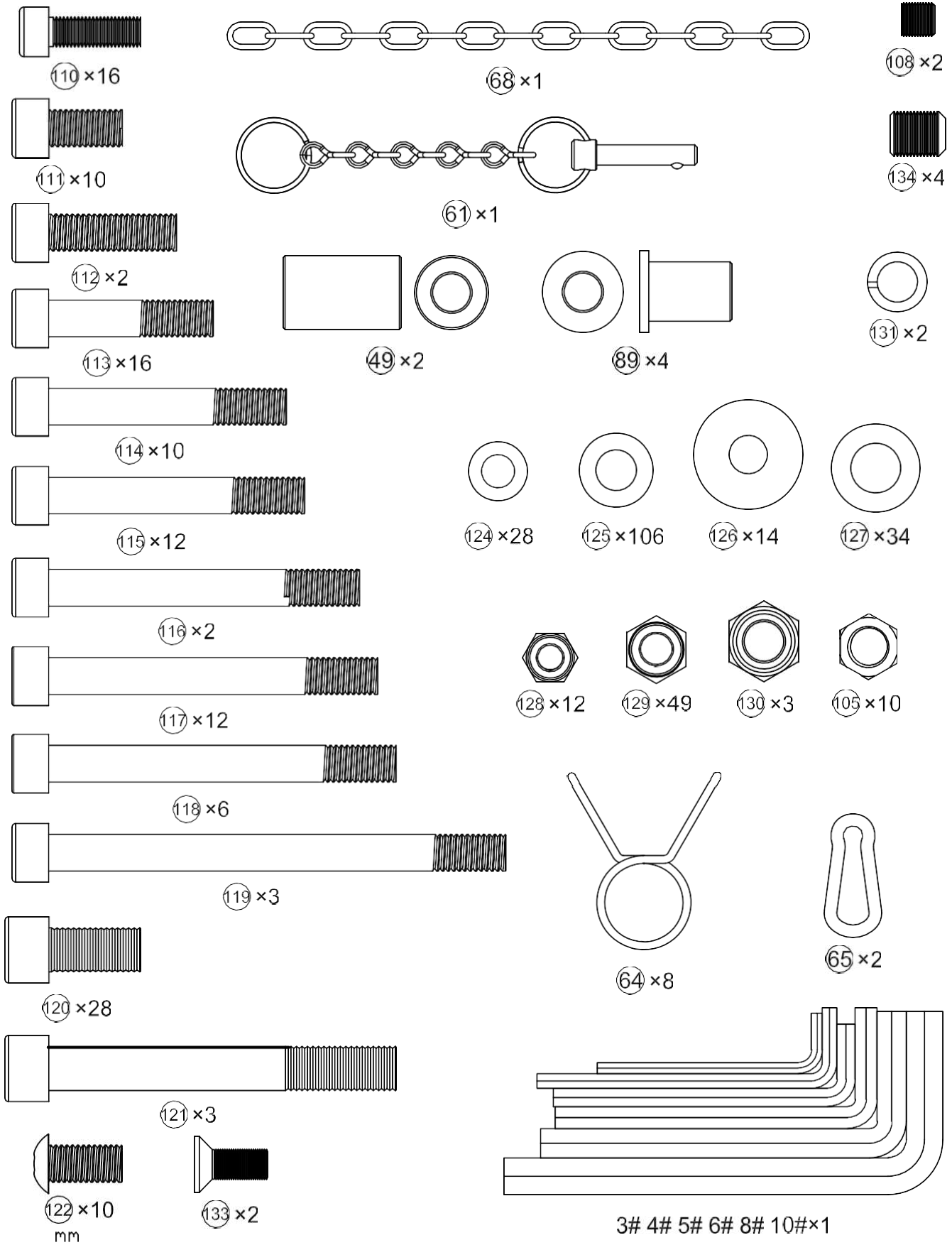


⑧⑥×②

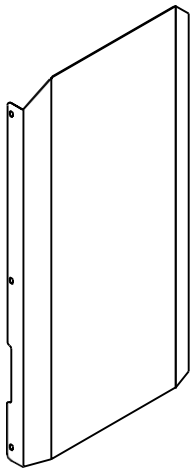


⑧④×②

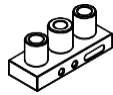
УСТРОЙСТВО



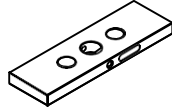
УСТРОЙСТВО



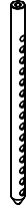
135 × 2



136 × 2



137 × 28



138 × 2



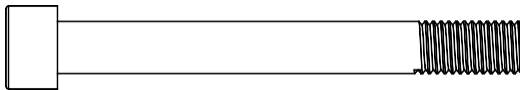
139 × 2



140 × 2



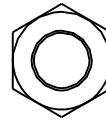
144 × 2



117 × 2



129 × 2



141 × 2

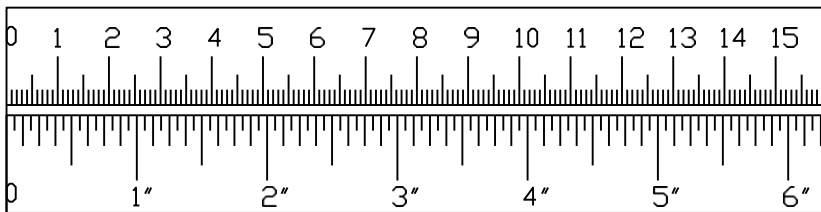


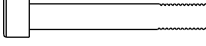
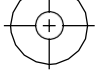


142 × 12

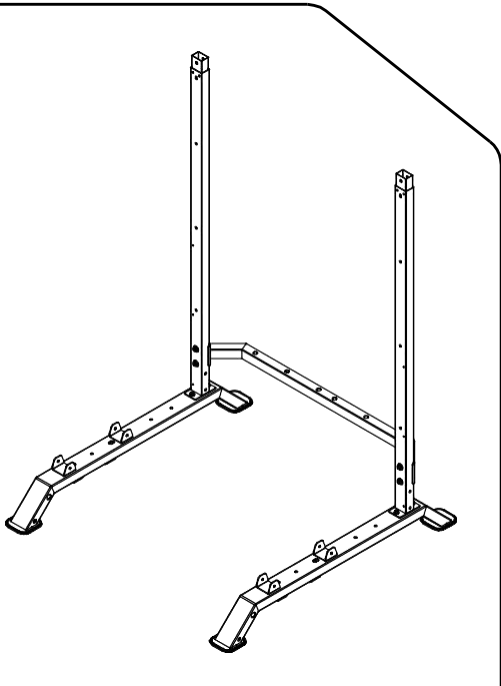
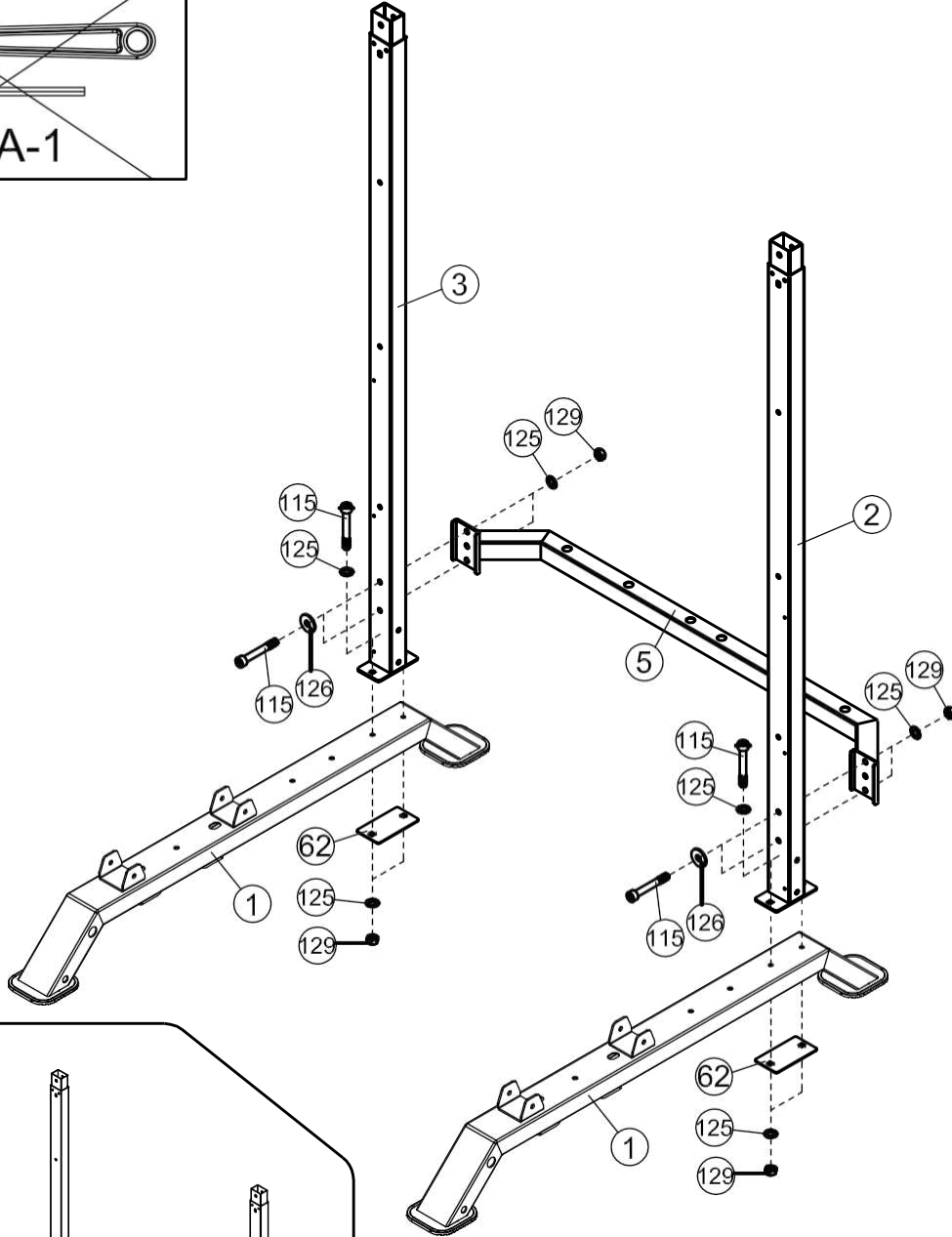
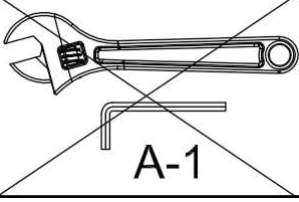


143 × 12

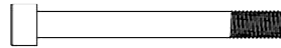
mm



①15		x8	M10x70	①26		x4	Φ30xΦ10.5
①25		x12	Φ10				
①29		x8	M10				



118



x4 M10x95

125

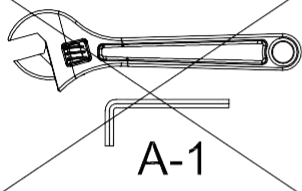


x8 Φ10

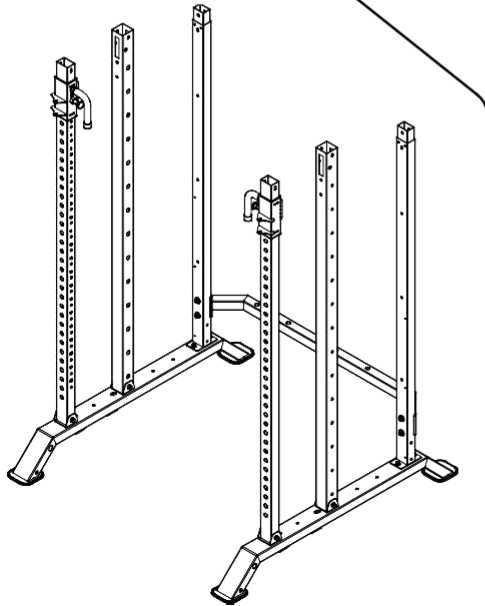
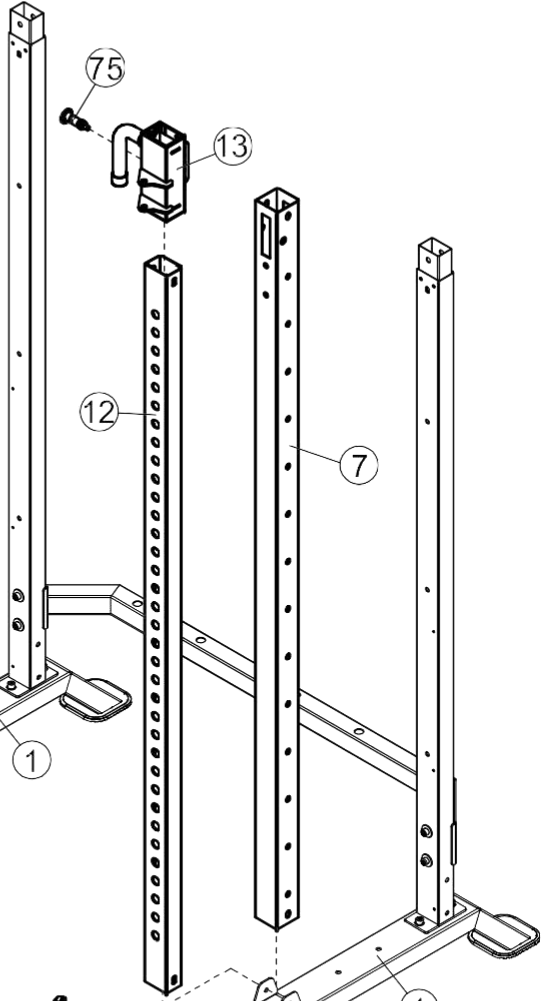
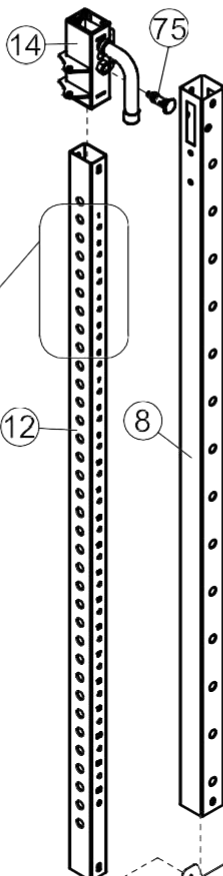
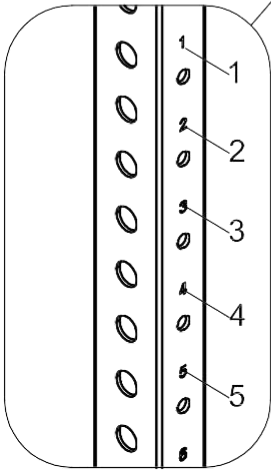
129

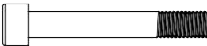






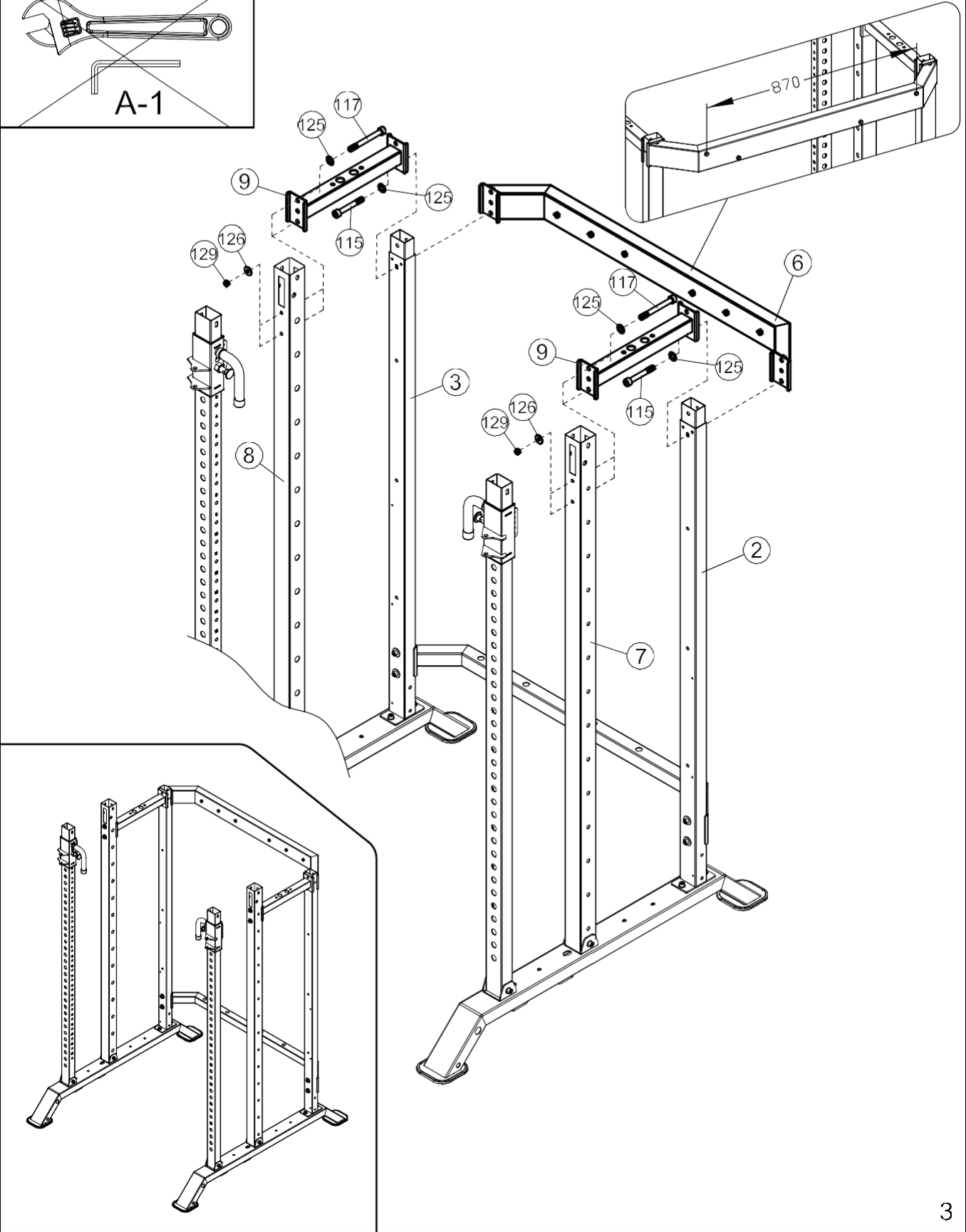
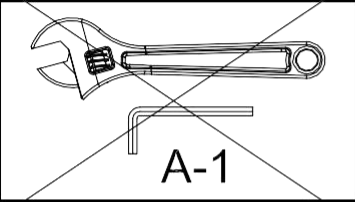
x4 M10












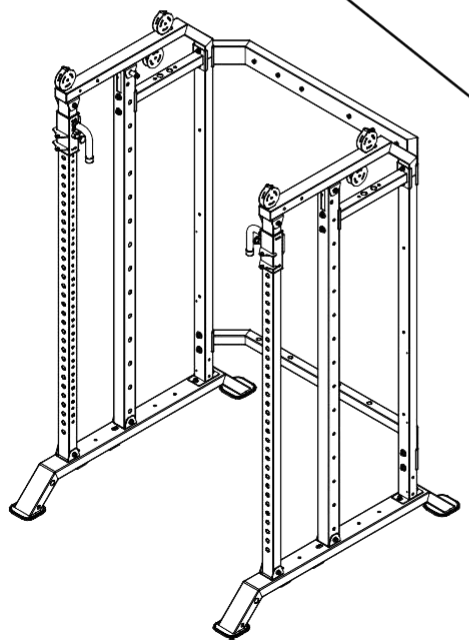
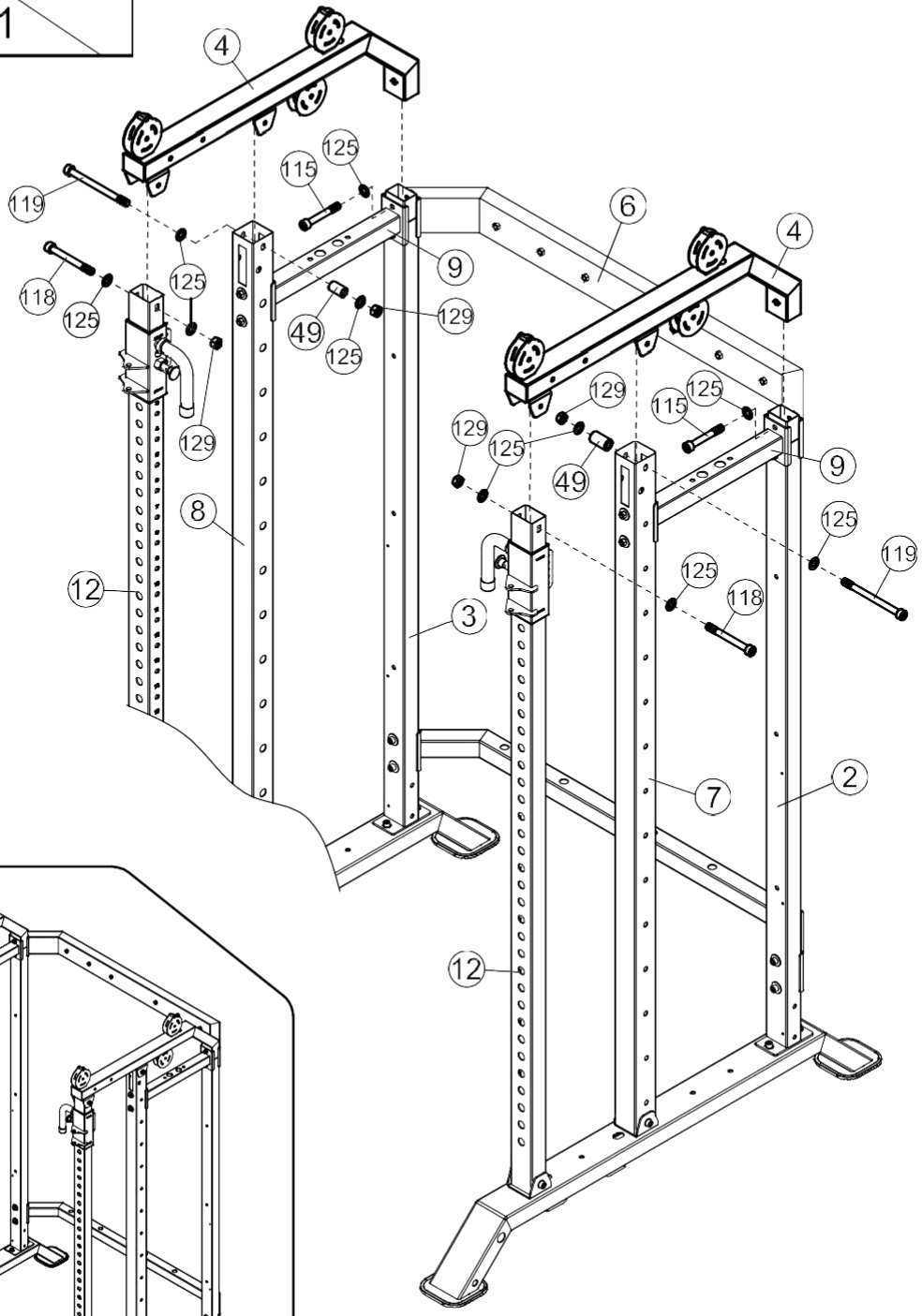
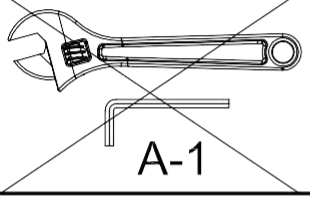
A-1



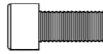
- | | | | | | | | |
|-----|---|----|--------|-----|--|----|-----------|
| ①15 |  | ×2 | M10×70 | ①26 |  | ×4 | Φ30×Φ10.5 |
| ①17 |  | ×4 | M10×90 | ①25 |  | ×6 | Φ10 |
| ①29 |  | ×4 | M10 | | | | |



- | | | | | | | | | |
|------|---|----|---------|------|--|---|-----|--------------|
| ①115 |  | ×2 | M10×70 | ①225 |  |  | ×10 | Φ10 |
| ①118 |  | ×2 | M10×95 | ①229 |  |  | ×4 | M10 |
| ①119 |  | ×2 | M10×125 | ①49 |  |  | ×2 | Φ20×Φ10.2×32 |



120



x28 M12x25

127



x28 Φ12

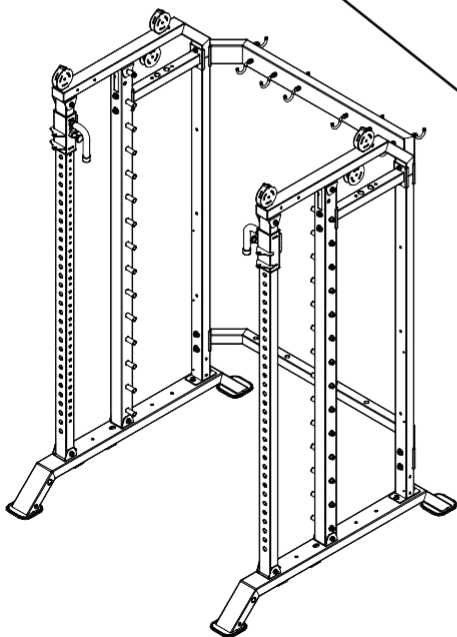
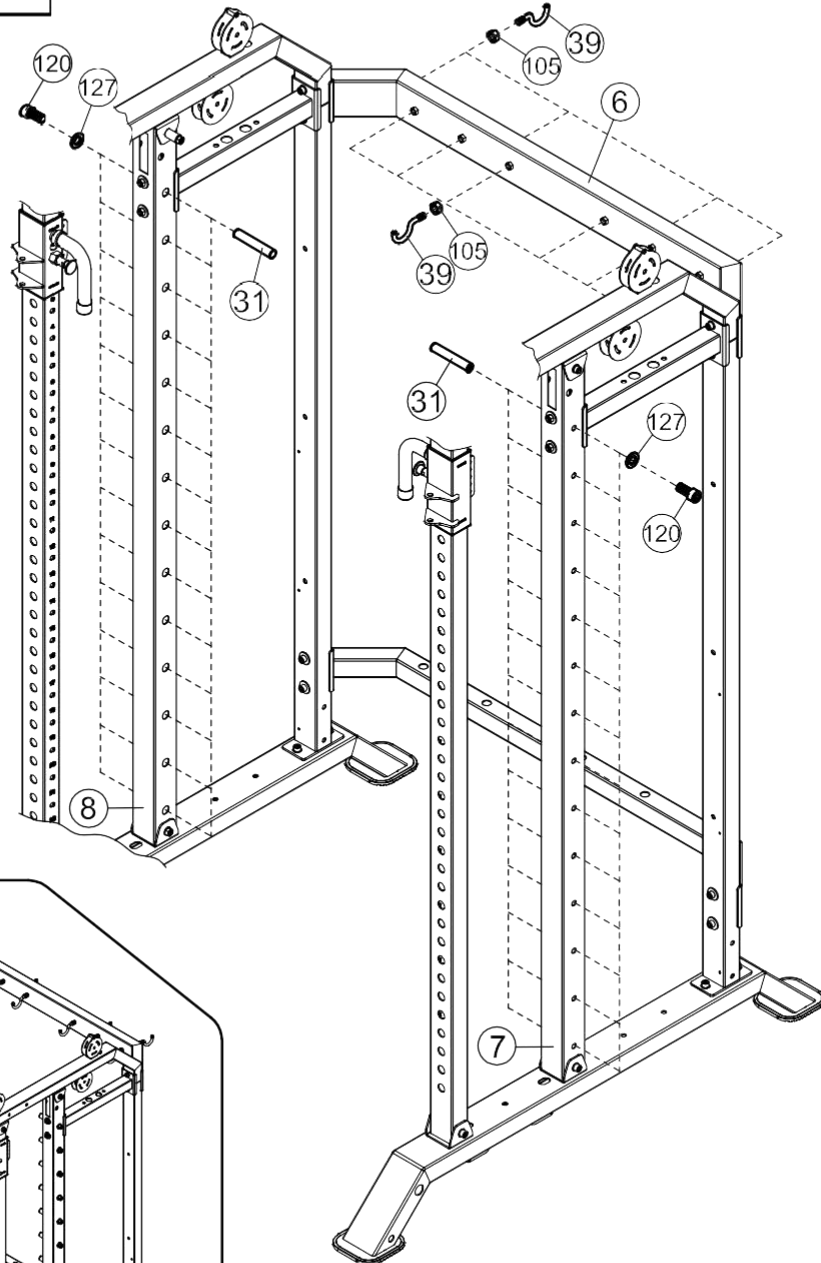
105

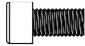


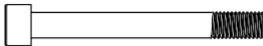



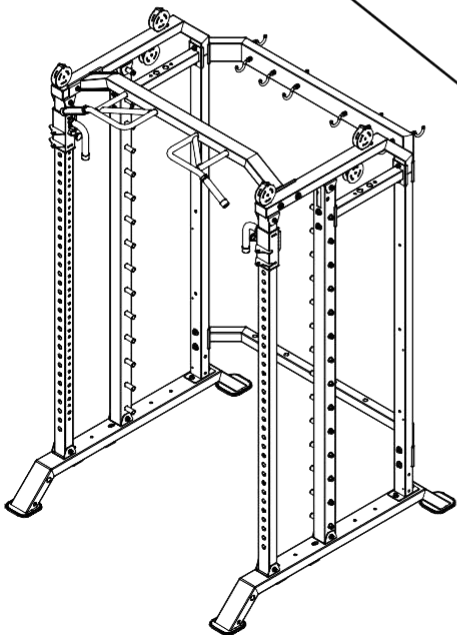
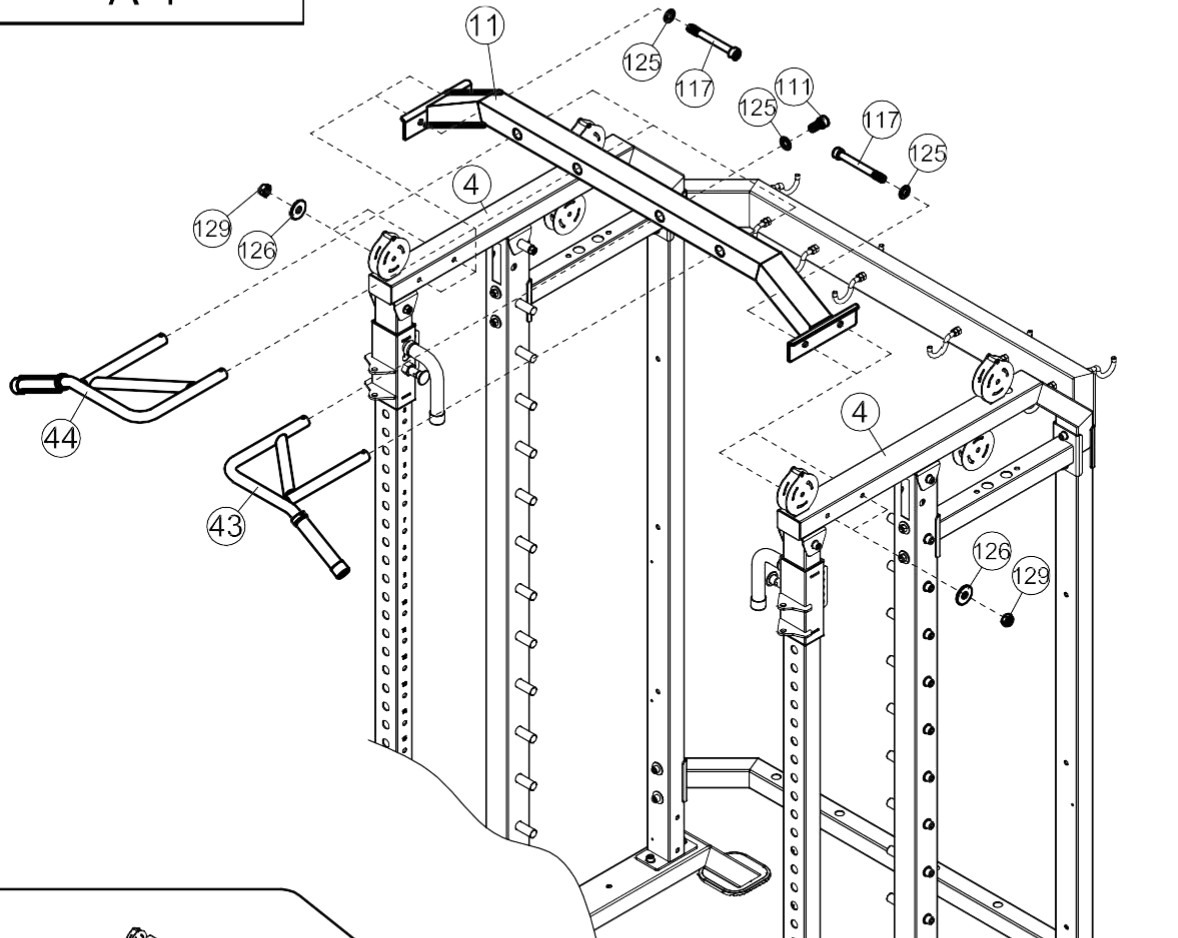
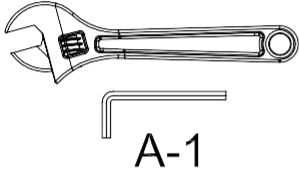
x10 M10

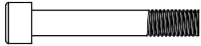






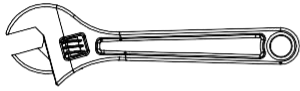
A-1



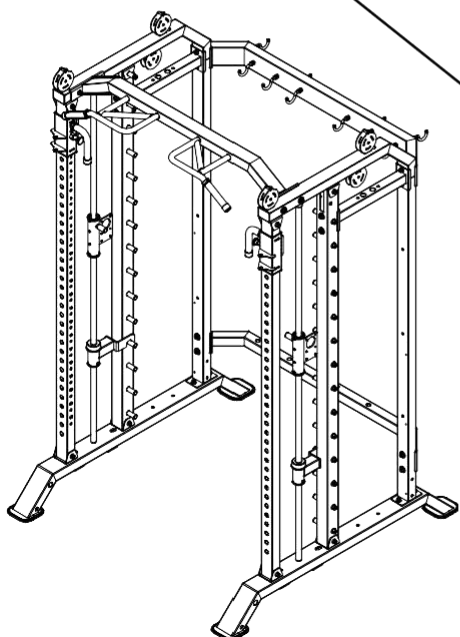
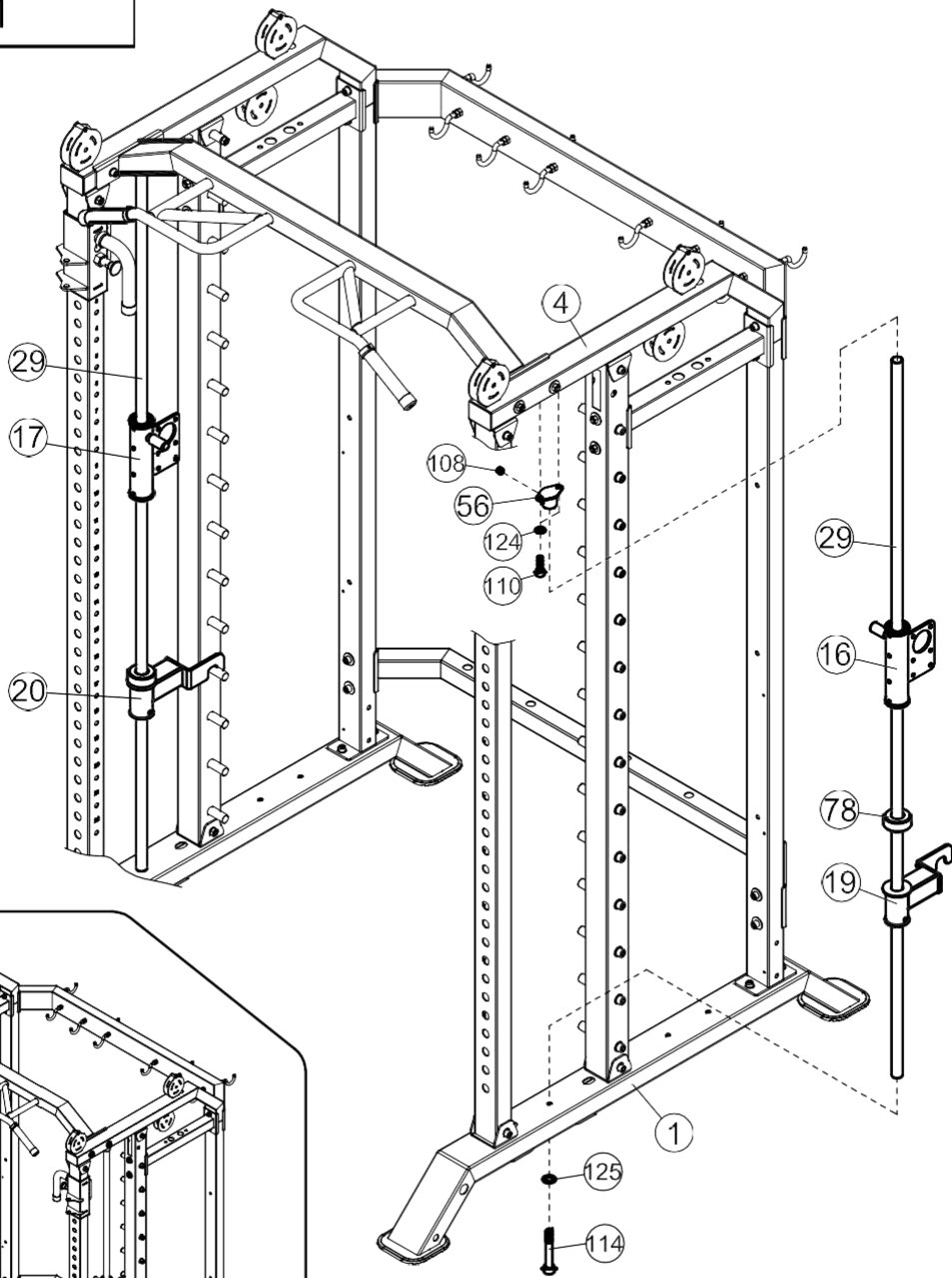
- | | | | | | | | |
|-------|---|----|--------|-------|--|----|-----------|
| (111) |  | x4 | M10x20 | (126) |  | x4 | Φ30xΦ10.5 |
| (125) |  | x8 | Φ10 | (117) |  | x4 | M10x90 |
| (129) |  | x4 | M10 | | | | |











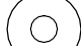

- | | | | | | | | |
|------|---|----|--------|------|--|----|------|
| ①114 |  | x2 | M10x65 | ①124 |  | x4 | Φ8 |
| ①125 |  | x2 | Φ10 | ①108 |  | x2 | M6x6 |
| ①110 |  | x4 | M8x25 | | | | |

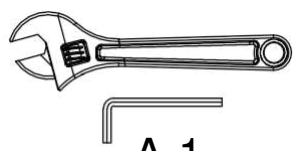


A-1

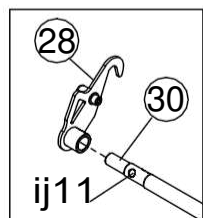
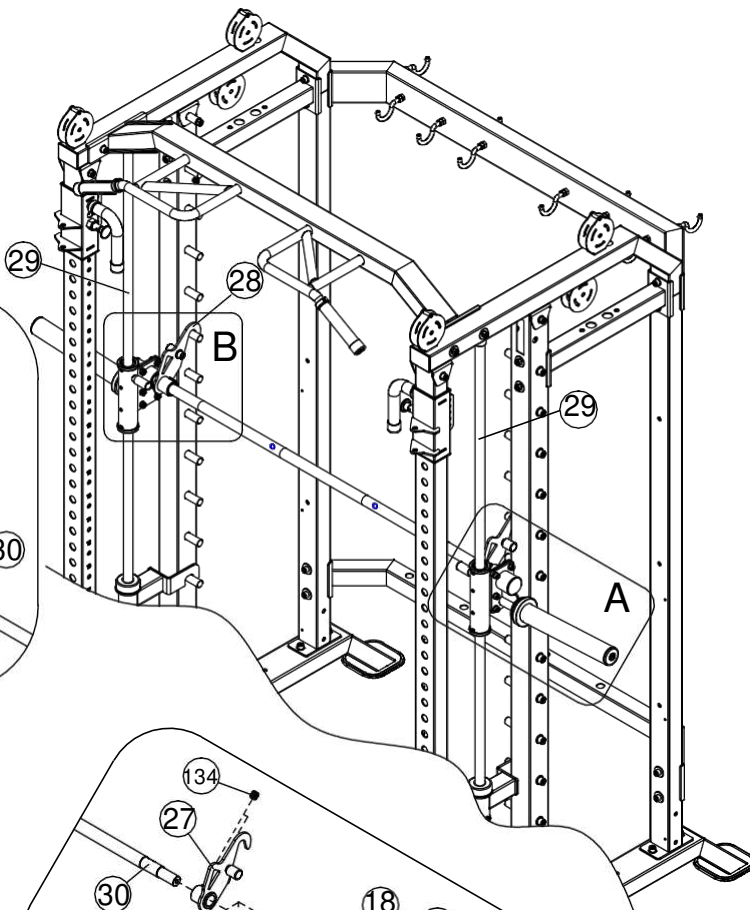
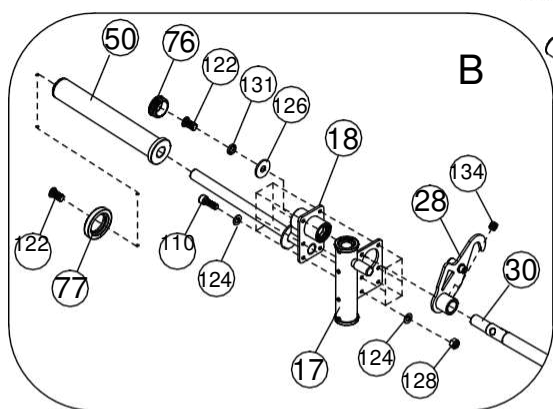


- 122  x4 M10x20
- 131  x2 010
- 110  x12 M8x25
- 124   x24 08

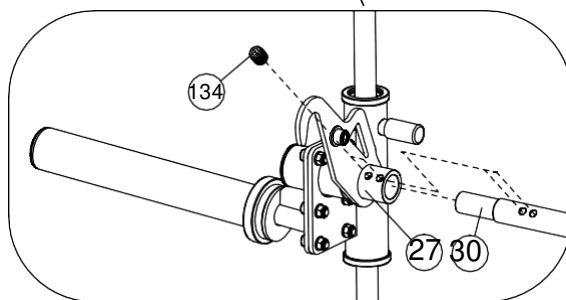
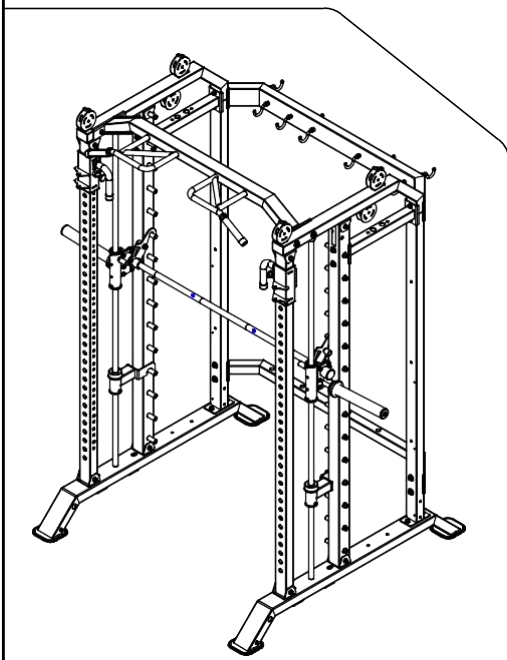
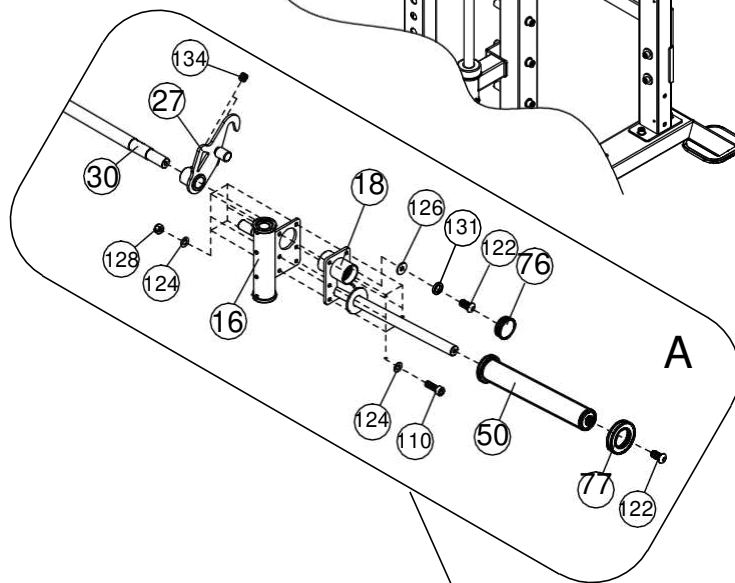
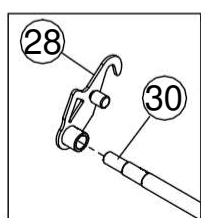
- 134  x4 M8x10
- 128   x12 M8
- 126   x2 030x010.5

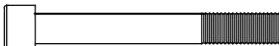
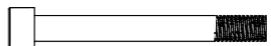








A-1



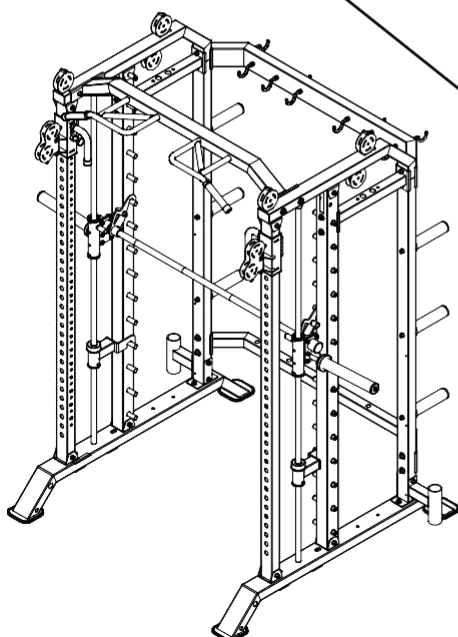
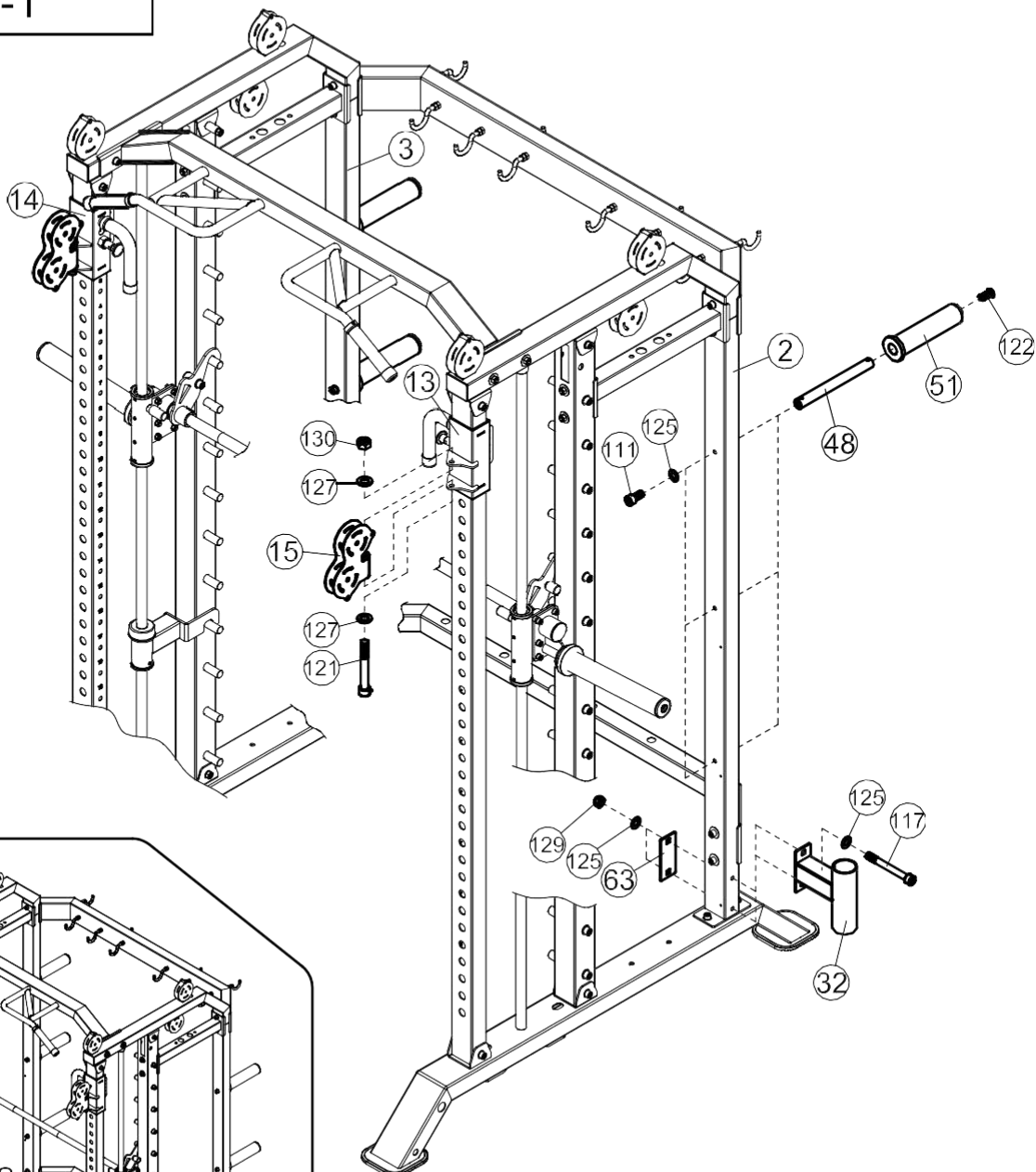
ij11



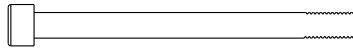
(121)		x2	M12x95	(117)		x4	M10x90
(127)		x4	Φ12	(129)		x4	M10
(130)		x2	M12	(125)		x14	Φ10
(111)		x6	M10x20	(122)		x6	M10x20



A-1



119



x1 M10x125

125



x2 Φ10

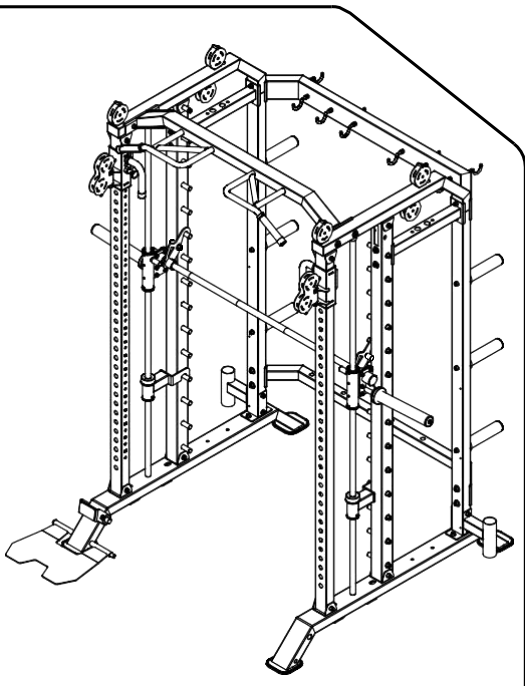
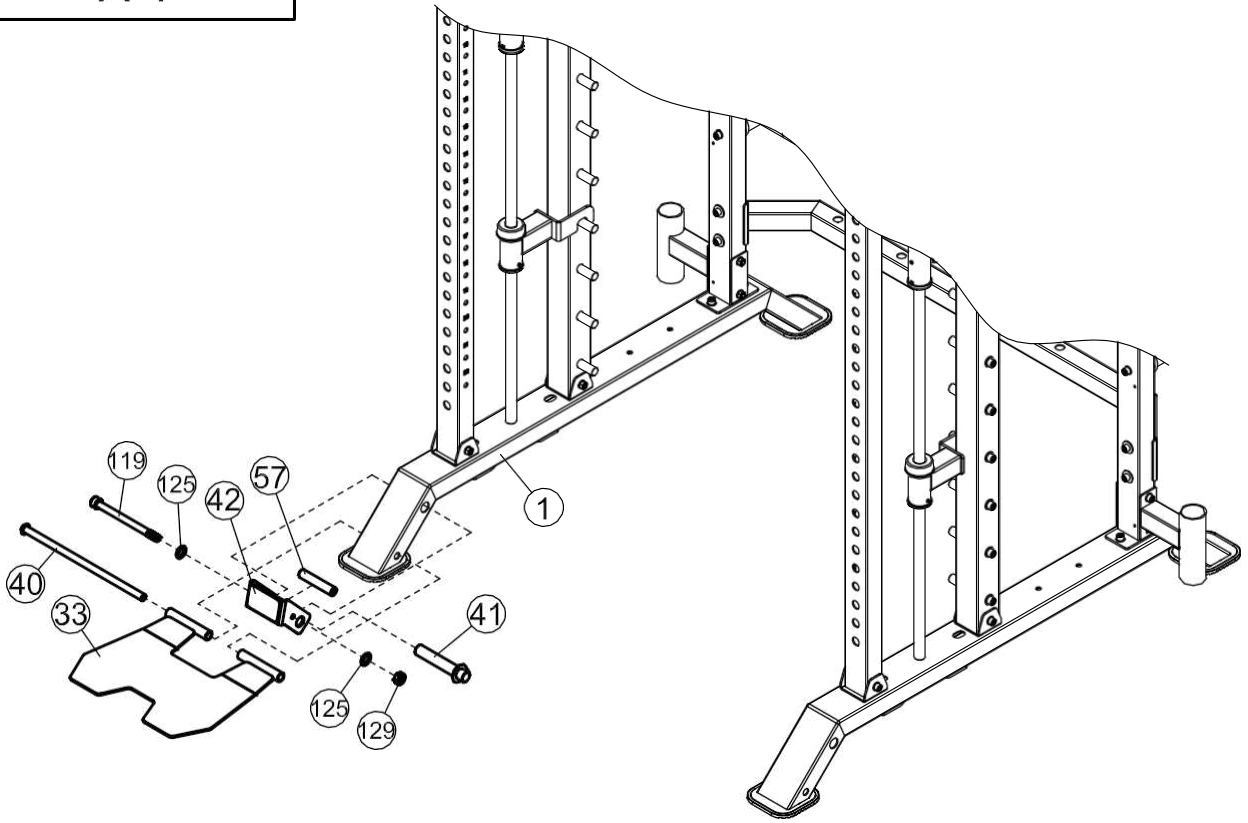
129



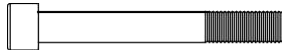
x1 M10



A-1



(121)



×1 M12×95

(127)



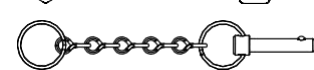
×2 Φ12

(130)



×1 M12

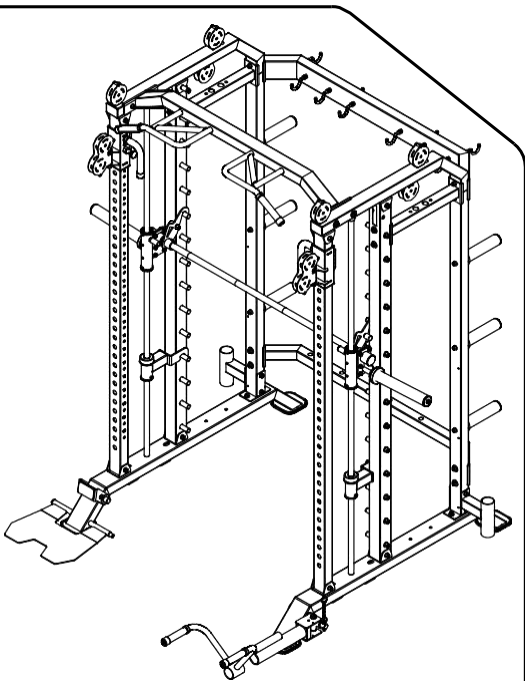
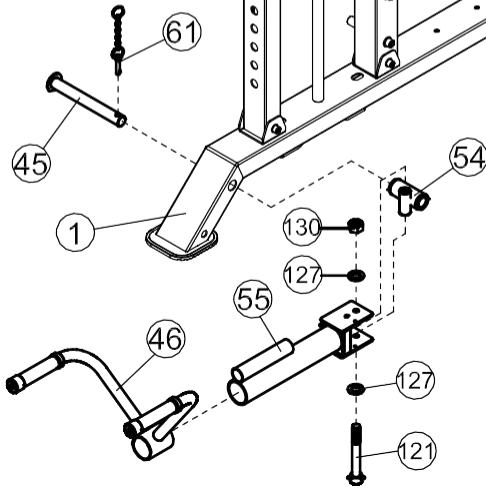
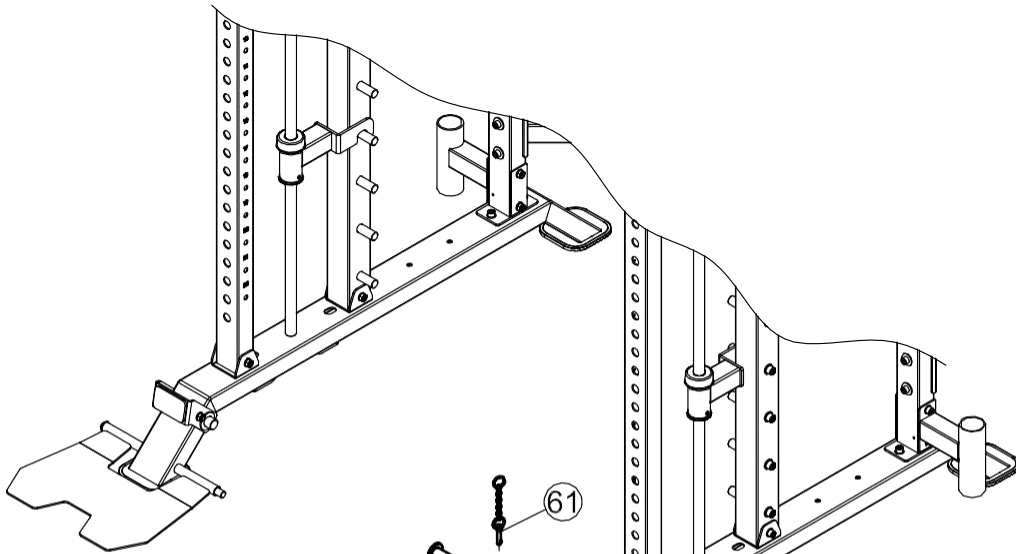
(61)



×1 Φ12×Φ8×50



A-1



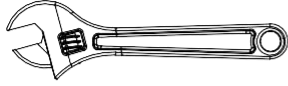
133



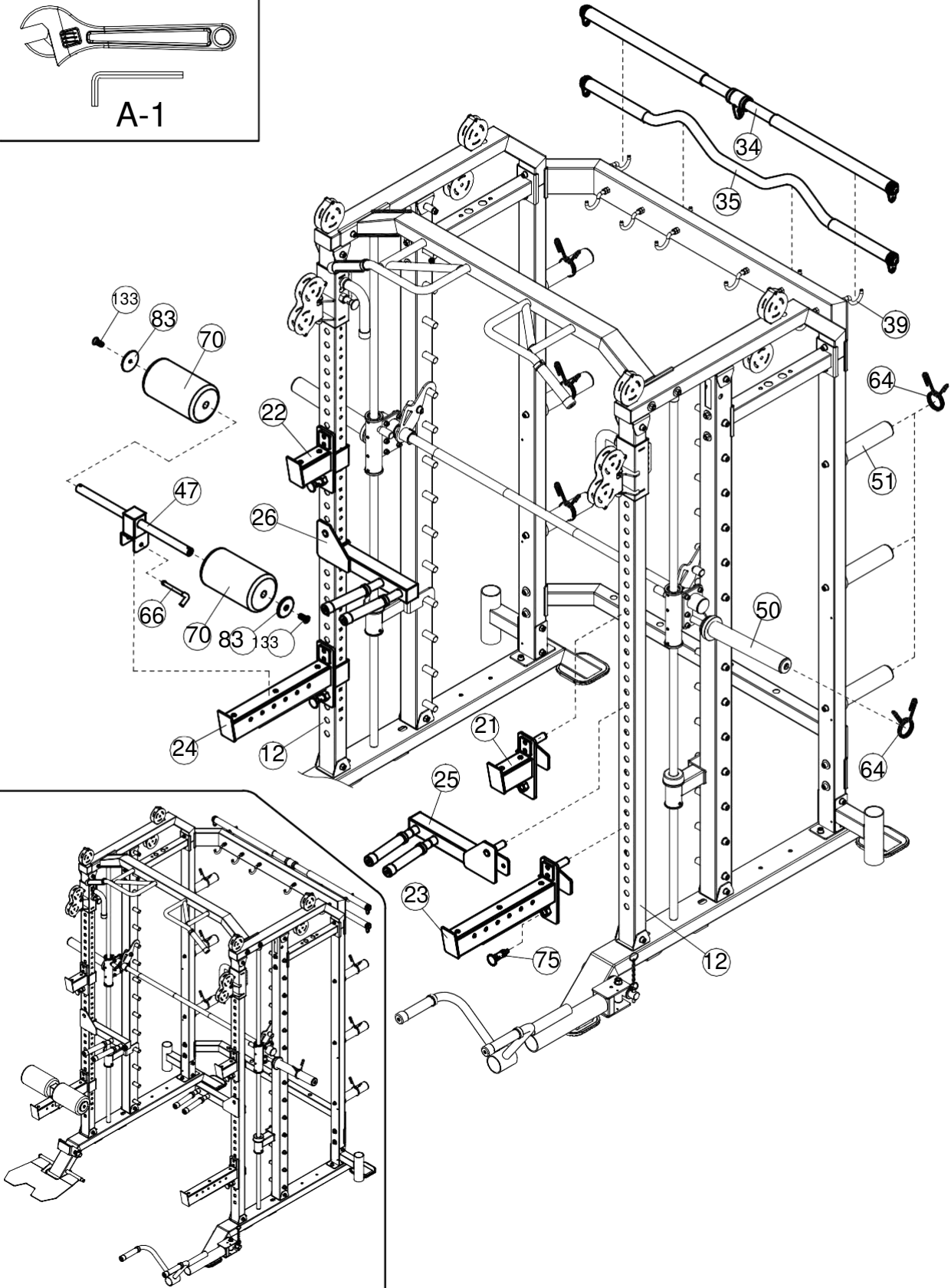
x2 M8x20

64

x8 049



A-1



143



×12

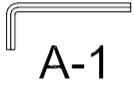
M6×16

142

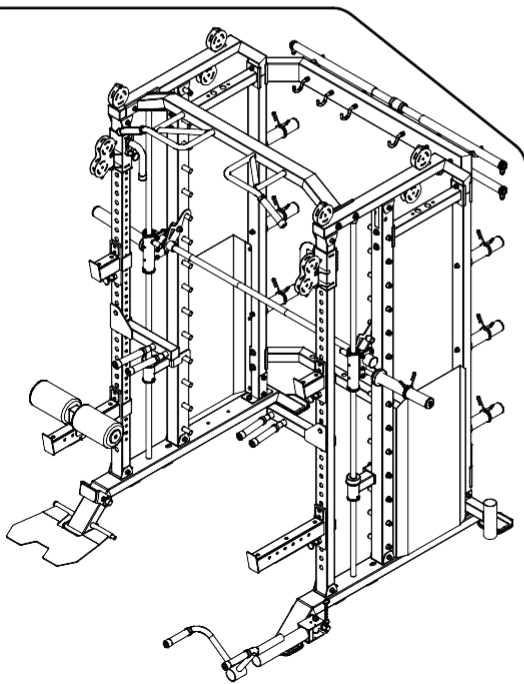
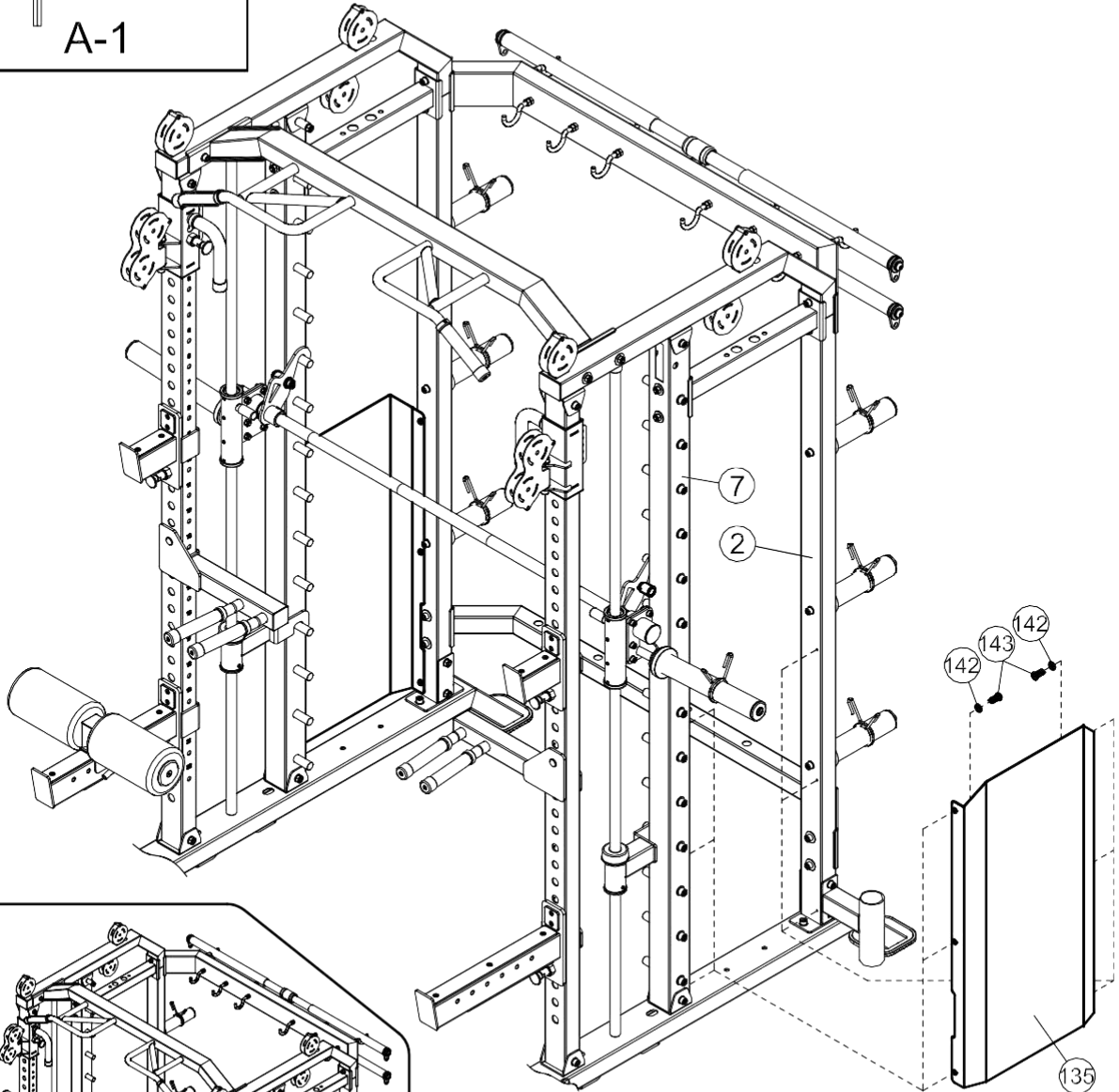


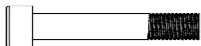
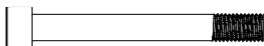



×12

Φ6



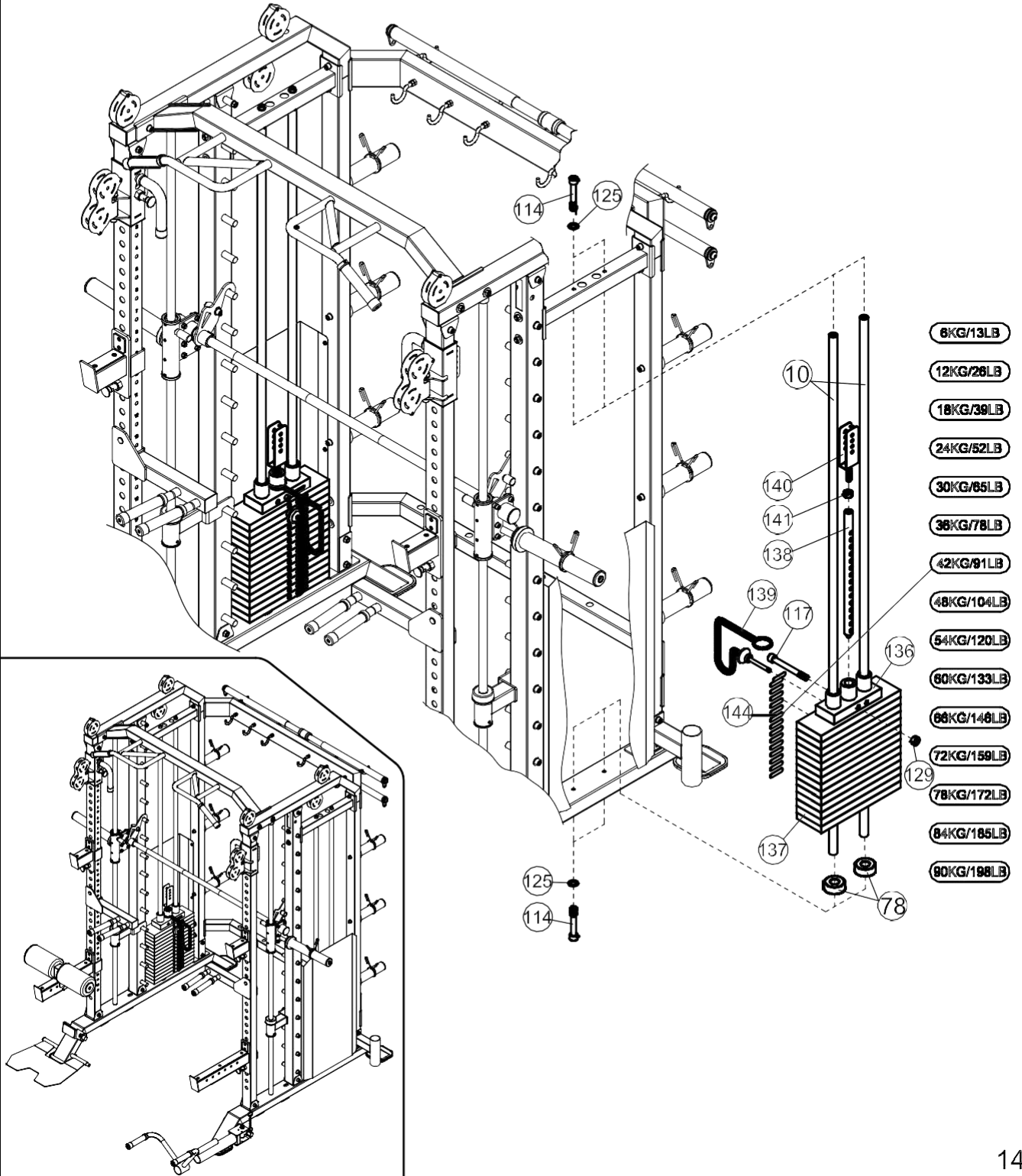
A-1



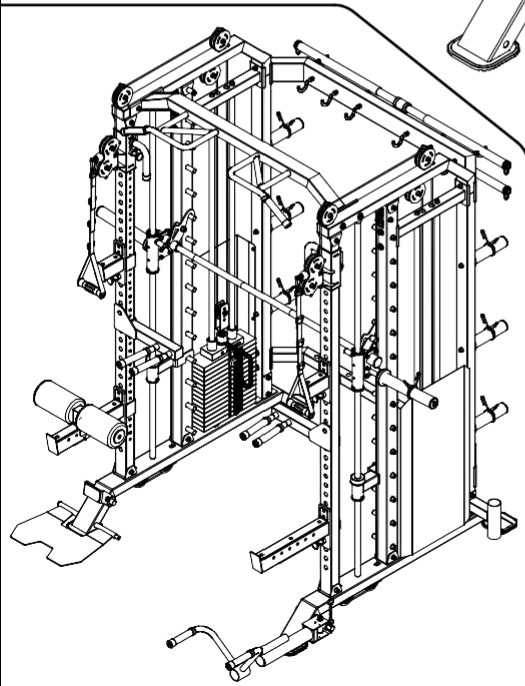
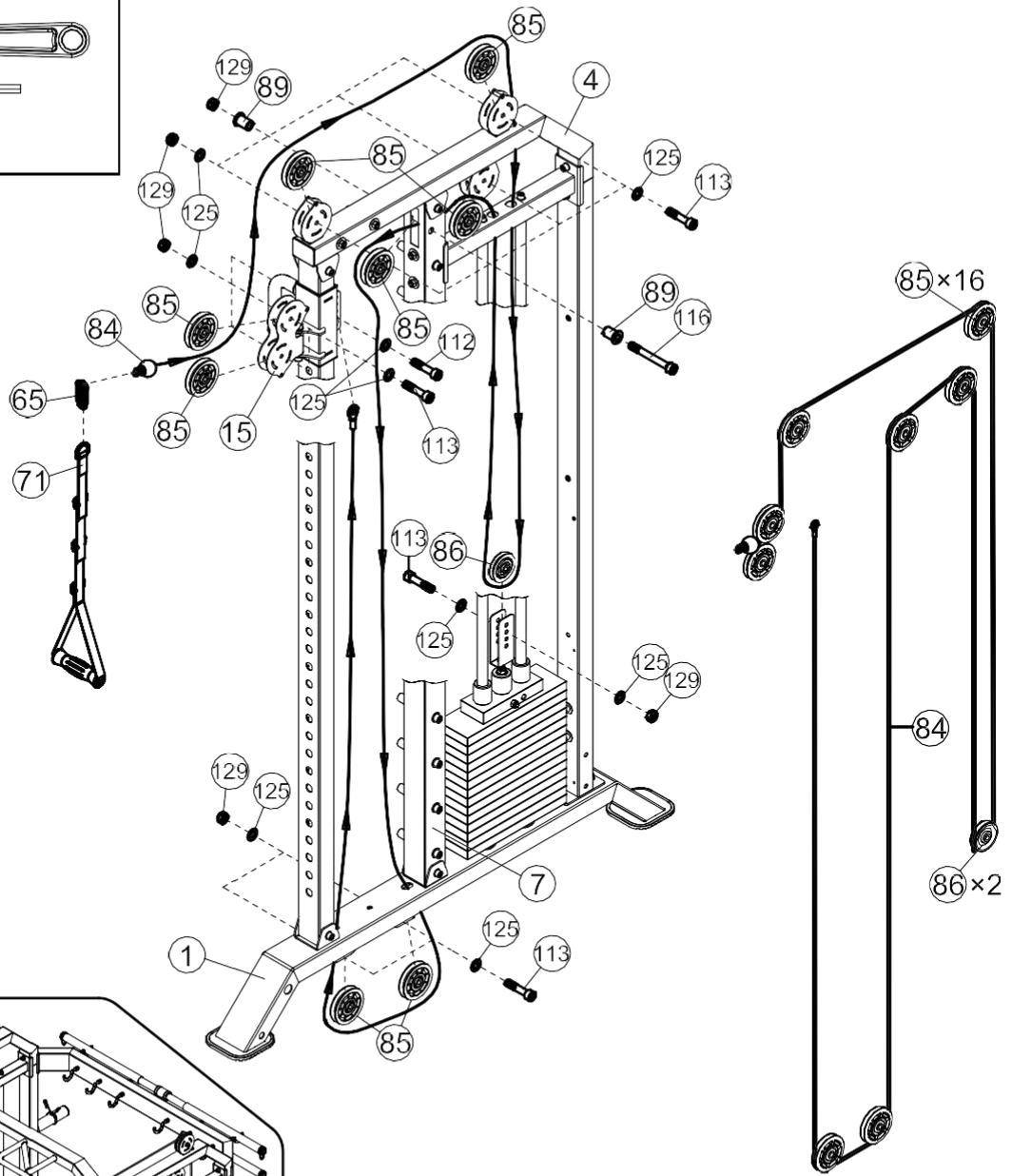
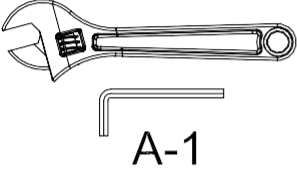
- | | | | | | | | |
|------|---|----|--------|------|--|----|--------|
| ①114 |  | x8 | M10x65 | ①117 |  | x2 | M10x90 |
| ①125 |  | x8 | Φ10 | ①141 |  | x2 | M12 |
| ①129 |  | x2 | M10 | | | | |

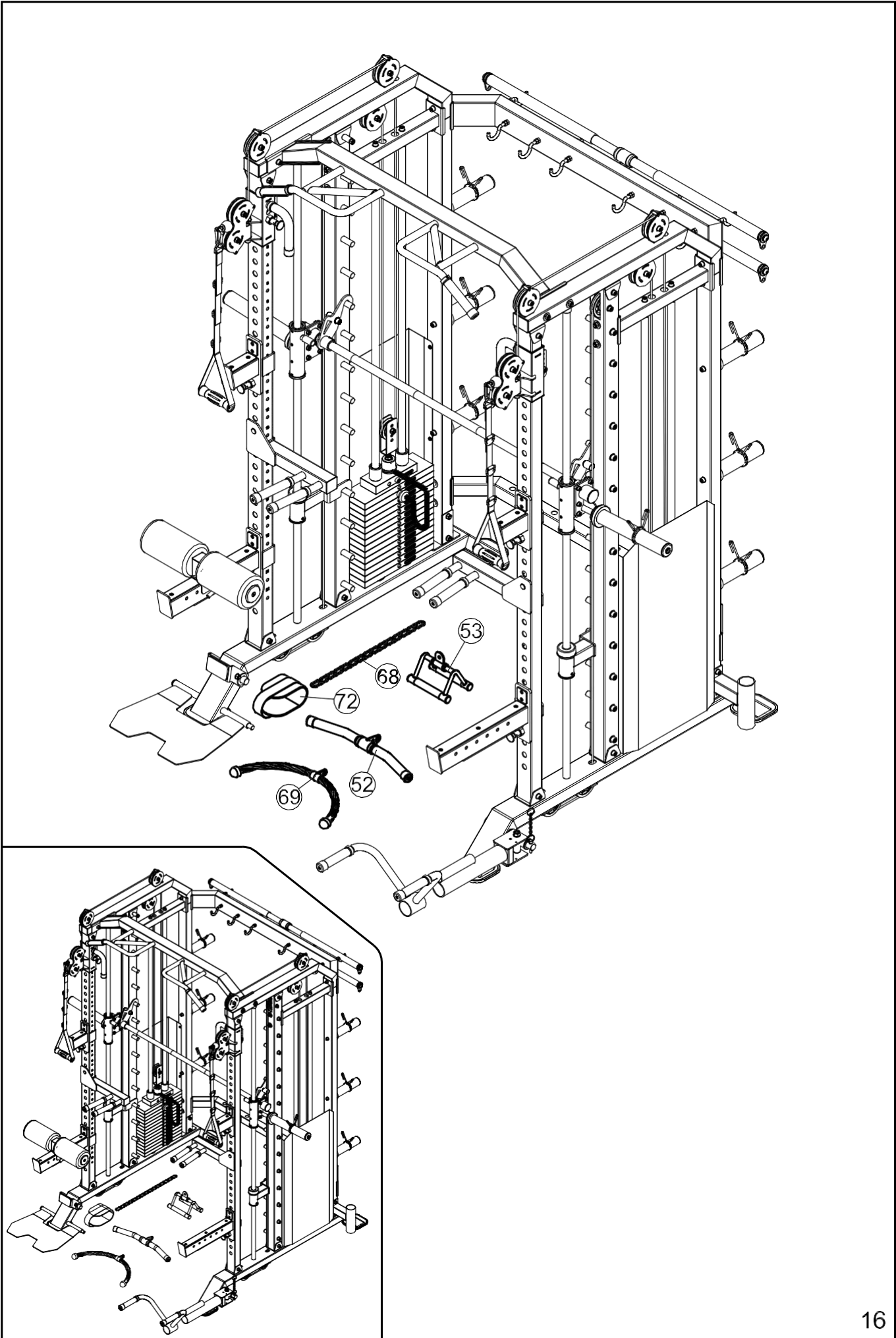


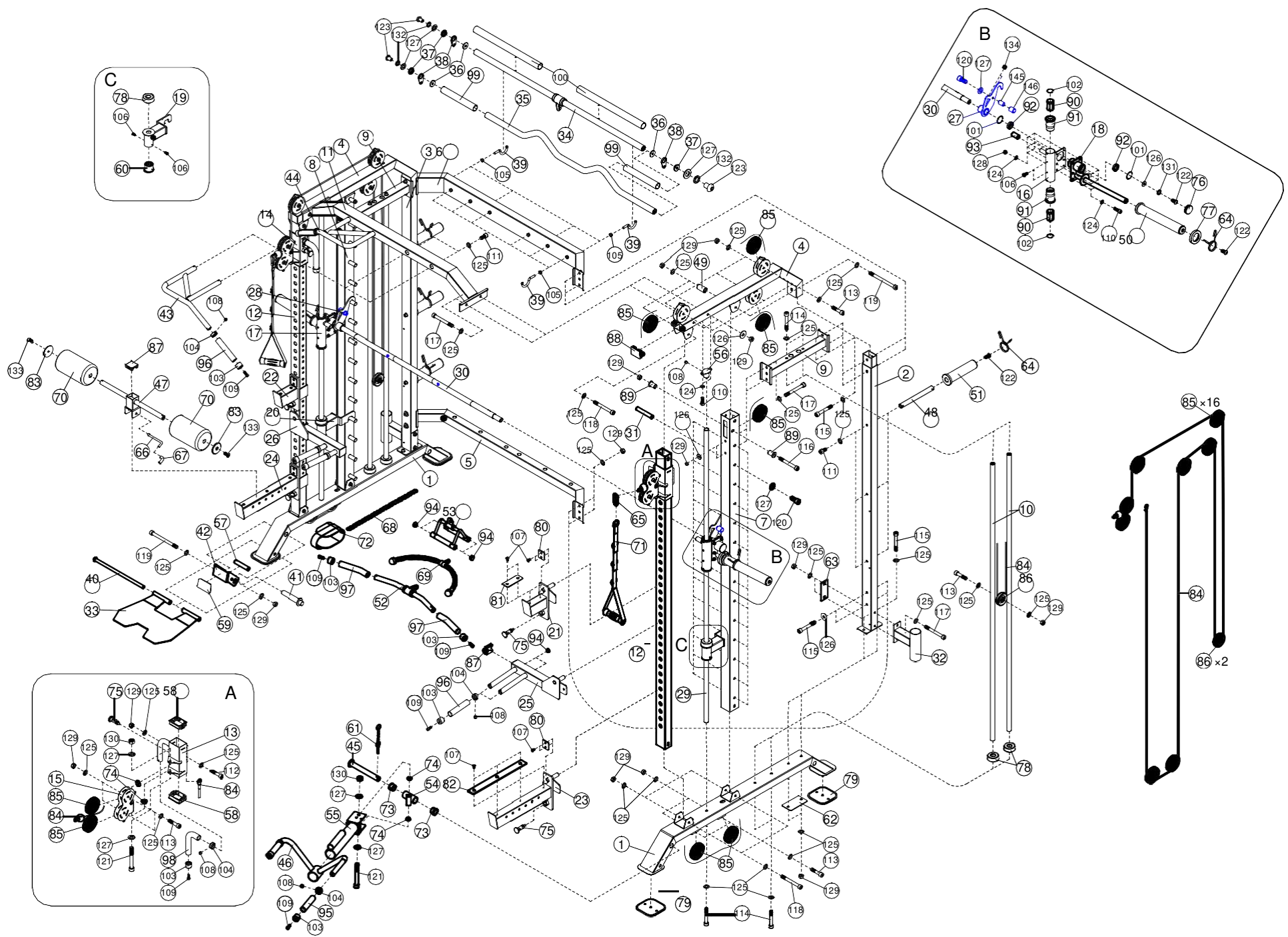
A-1



①13		×16	M10×45	①16		×2	M10×85
①25		×36	Φ10	①89		×4	Φ22×Φ10.2×25
①29		×20	M10	①65		×2	Φ8
①12		×2	M10×35				







СПИСОК ДЕТАЛЕЙ УСТРОЙСТВА

NO.	НАИМЕНОВАНИЕ	ХАРАКТЕРИСТИКИ	К-ВО
1	Опорная рама		2
2	Задняя стойка L		1
3	Задняя стойка R		1
4	Верхняя рама		2
5	Задняя соединительная рама		1
6	Задняя соединительная рама		1
7	Промежуточная стойка L	□70×2×1960	1
8	Промежуточная стойка R	□70×2×1960	1
9	Верхняя соединительная рама		2
10	Задний направляющий стержень	Φ25×1738	4
11	Перекладина		1
12	Направляющий вал	□50×70×3×1960	2
13	Скользящая рама L		1
14	Скользящая рама R		1
15	Коробка блока		2
16	Передвижной стеллаж R		1
17	Передвижной стеллаж L		1
18	Гриф для штанги		2
19	Кронштейн предохранительного крюка L		1
20	Кронштейн предохранительного крюка R		1
21	Короткая защитная сетка L		1
22	Короткая защитная сетка R		1
23	Длинная защитная сетка L		1
24	Длинная защитная сетка R		1
25	Брусья L		1
26	Брусья R		1
27	Турник L		1
28	Турник R		1
29	Направляющий стержень	Φ25×1965	2
30	Штанга	Φ30×1215×M10	1
31	Подвесная стойка	Φ20×115	28
32	Держатель для штанги		2
33	Набор ножных педалей		1
34	Прямой гриф (дополнительная деталь)		1
35	Витой гриф (дополнительная деталь)		1
36	Шайба	Φ38×Φ13×4	4
37	Втулка	Φ38×Φ13×12	4

СПИСОК ДЕТАЛЕЙ УСТРОЙСТВА

38	Вращающаяся пластина	Φ26×Φ12×38×6	4
39	Предохранительный крюк	Φ10×R20×M10	10
40	Длинная задвижка		1
41	Неподвижная опора		1
42	Кронштейн	101×95×50×5	1
43	Левый турник		1
44	Правый турник		1
45	Вращающийся вал		1
46	Ручка		1
47	Пенопластовая рама		1
48	Гриф для штанги		6
49	Распорная втулка	Φ20×Φ10.2×32	2
50	Длинная распорная втулка		2
51	Короткая распорная втулка		6
52	Маленькая рама для захвата		1
53	V-образная ручка		1
54	Распорная втулка		1
55	Поворотная рама		1
56	Фиксирующая рама		2
57	Распорная втулка	Φ20×Φ10.2×101	1
58	Направляющая скольжения	□60×80×2.0×□50×70	4
59	Резиновый буфер	95×55×5	1
60	Направляющие кронштейна предохранительного крючка	Φ55×Φ46×Φ27×41	2
61	Штифт		1
62	Кронштейн	130×70×3	2
63	Кронштейн	120×50×3	2
64	Пружинный зажим	Φ49	8
65	Крюк	Φ8	2
66	L пружинные зажимы	Φ10×115	1
67	Резиновая втулка	Φ13×Φ9.5×58	1
68	15-звеньевая цепь	15	1
69	Веревка	Φ29×695	1
70	Поролон	Φ125×Φ22×215	2
71	Ручка с нейлоновым ремешком		2
72	Ремешок для лодыжки		1
73	Втулка	Φ38×Φ34×Φ25×22	2
74	Втулка	Φ25×Φ21.8×Φ12.2×8	6
75	Подвижный стопорный штифт		6

СПИСОК ДЕТАЛЕЙ УСТРОЙСТВА

76	Прямоугольная заглушка	Φ50	2
77	Резиновый буфер	Φ78хΦ47.5х13	2
78	Резиновый буфер	Φ62×Φ24.5×25	6
79	Напольная торцевая заглушка	□135×135×8	4
80	Накладка под стеллаж	52×45×5	4
81	Накладка под стеллаж	120×45×5	2
82	Накладка под стеллаж	415×45×5	2
83	Плита	Φ68×5.7	2
84	Двойной трос	Φ5	2
85	Шкив с подшипникам	Φ96	16
86	Маленький шкив с подшипникам	Φ75×25	2
87	Прямоугольная заглушка	□50	3
88	Прямоугольная заглушка	□70×50	2
89	Втулка	Φ22×Φ10.2×25	4
90	Несущая линейного движения	LB254058	4
91	Направляющая скользящего стержня	Φ55×Φ46×Φ40×73	4
92	Несущая глубокого шарового подшипника	61905	4
93	Заглушка трубки	Φ19×42	2
94	Прямоугольная заглушка	Φ25	8
95	Блочная ручка	Φ23×130	2
96	Блочная ручка	Φ23×150	6
97	Блочная ручка	Φ23×180	2
98	Блочная ручка	Φ23×200	2
99	Блочная ручка	Φ30×3×200	2
100	Блочная ручка	Φ30×3×500	2
101	Стопорное кольцо для отверстий	42	4
102	Стопорное кольцо для отверстий	d0=40	4
103	Декоративная крышка	Φ33.5×Φ6.6×25	12
104	Стопорное кольцо	Φ34.5×Φ26.5×14×M6	10
105	Шестигранная гайка	M10	10
106	Винт	ST4.0×9	8
107	Шестигранный болт	M6×12(8.8)	18
108	Предохранительный винт	M6×6	12
109	Винты с внутренним шестигранником в полукруглой головке	M6×15	12
110	Винты с внутренним шестигранником в полукруглой головке	M8×25/8.8	16
111	Винты с внутренним шестигранником в полукруглой головке	M10×20	10
112	Винты с внутренним шестигранником в полукруглой головке	M10×35	2
113	Винты с внутренним шестигранником в полукруглой головке	M10×45	16

СПИСОК ДЕТАЛЕЙ УСТРОЙСТВА

114	Винты с внутренним шестигранником в полукруглой головке	M10×65	10
115	Винты с внутренним шестигранником в полукруглой головке	M10×70/8.8	12
116	Винты с внутренним шестигранником в полукруглой головке	M10×85	2
117	Винты с внутренним шестигранником в полукруглой головке	M10×90	12
118	Винты с внутренним шестигранником в полукруглой головке	M10×95	6
119	Винты с внутренним шестигранником в полукруглой головке	M10×125	3
120	Винты с внутренним шестигранником в полукруглой головке	M12×25	30
121	Винты с внутренним шестигранником в полукруглой головке	M12×95	3
122	Болт Аллена	M10×20	10
123	Болт Аллена	M12×40	4
124	Шайба	8	28
125	Шайба	10	106
126	Шайба	Φ30×Φ10.5×2.5	14
127	Шайба	12	40
128	Гайка	M8	12
129	Гайка	M10	49
130	Гайка	M12	3
131	Шайба	10	2
132	Шайба	12	4
133	Болт Аллена	M8×20	2
134	Предохранительный винт	M8×10	4
145	Ограничитель	Φ18×32×M12	2
146	Заглушка трубки	Φ18×Φ25×30	2
	Болт Аллена	3#	1
	Болт Аллена	4#	1
	Болт Аллена	5#	1
	Болт Аллена	6#	1
	Болт Аллена	8#	1
	Болт Аллена	10#	1

СПИСОК ДЕТАЛЕЙ ГРУЗОБЛОКА

НО.	НАИМЕНОВАНИЕ	ХАРАКТЕРИСТИКИ	К-ВО
135	Крышка грузоблока	870×438×60×1.0	2
136	Верхняя весовая пластина	198×76×33	2
137	Весовая пластина	330×102×25 (6KG)	28
138	Ползунок	Ф25×450 (14+1)	2
139	Штифт выбора веса		2
140	Крышка шкива		2
117	Винты с внутренним шестигранником в полукруглой головке	M10×90	2
129	Гайка	M10	2
141	Шестигранные гайки	M12	2
142	Шайба	6	12
143	Винт с крестовым шлицем	M6×16	12
144	Наклейка на весовую пластину (90кг)	51×13	2