

## **Инструкция**

### **Многофункциональный силовой комплекс Protrain GT3**

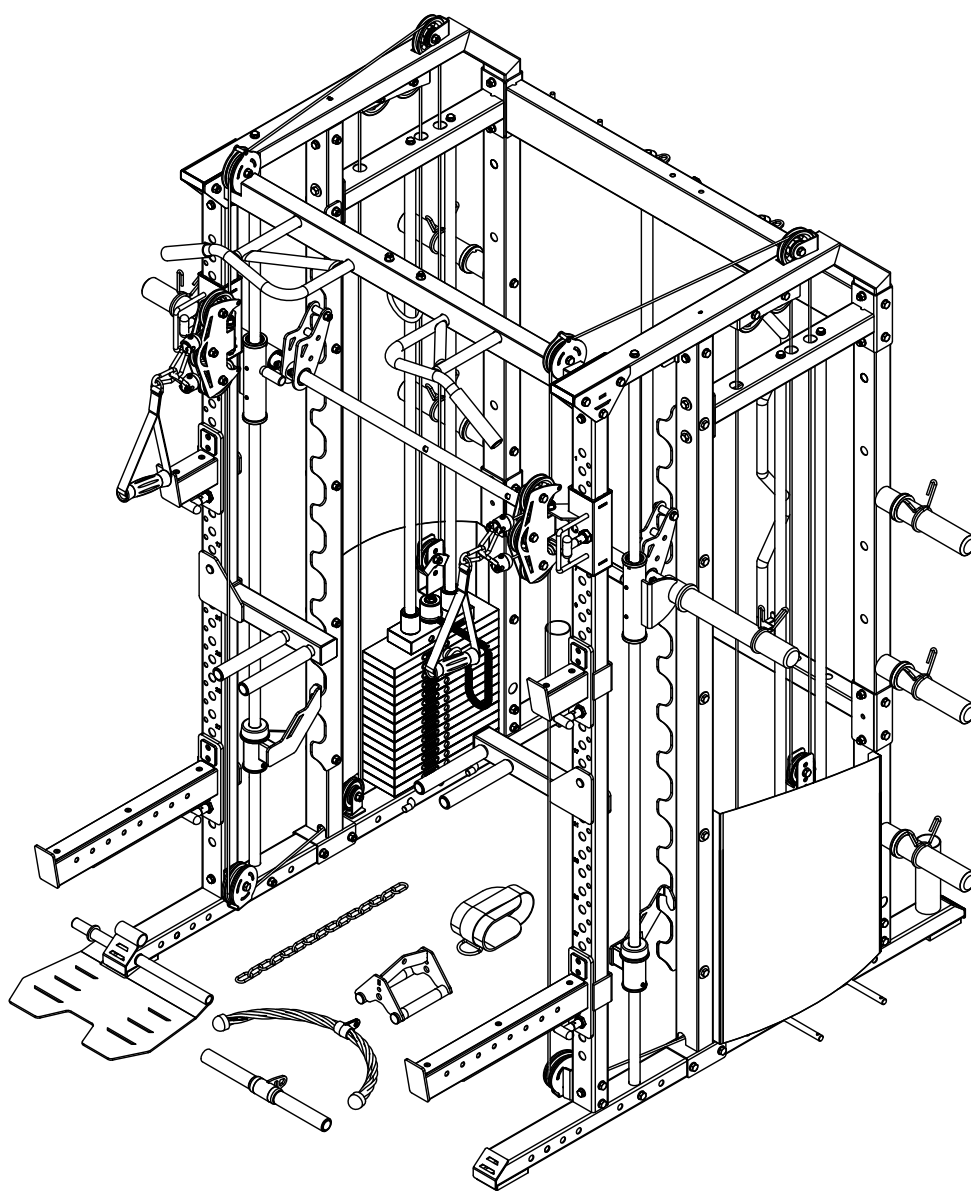
Полезные ссылки:

[Многофункциональный силовой комплекс Protrain GT3 - смотреть на сайте](#)

# PRO/TRAIN

**РУКОВОДСТВО  
ПОЛЬЗОВАТЕЛЯ**

**GT3 PRO**



**ВАЖНО!**

**Прочитайте все инструкции и правила техники безопасности перед использованием оборудования.**

20230926-V1.0

---

## **СОДЕРЖАНИЕ**

ПЕРЕД ТЕМ КАК НАЧАТЬ .....	1
ВАЖНЫЕ УКАЗАНИЯ ПО ТЕХНИКЕ БЕЗОПАСНОСТИ .....	2
ДЕТАЛИ .....	6
ИНСТРУКЦИЯ ПО СБОРКЕ .....	7
СХЕМА .....	22
СПИСОК ДЕТАЛЕЙ .....	23

---

## **ПЕРЕД ТЕМ КАК НАЧАТЬ**

Спасибо, что выбрали GT3 PRO. В целях безопасности и лучших результатов перед началом использования оборудования внимательно прочитайте руководство. Как производители мы считаем своим долгом соответствовать ожиданиям наших покупателей.

# **ВАЖНЫЕ ПРАВИЛА БЕЗОПАСНОСТИ**

## **МЕРЫ ПРЕДОСТОРОЖНОСТИ**

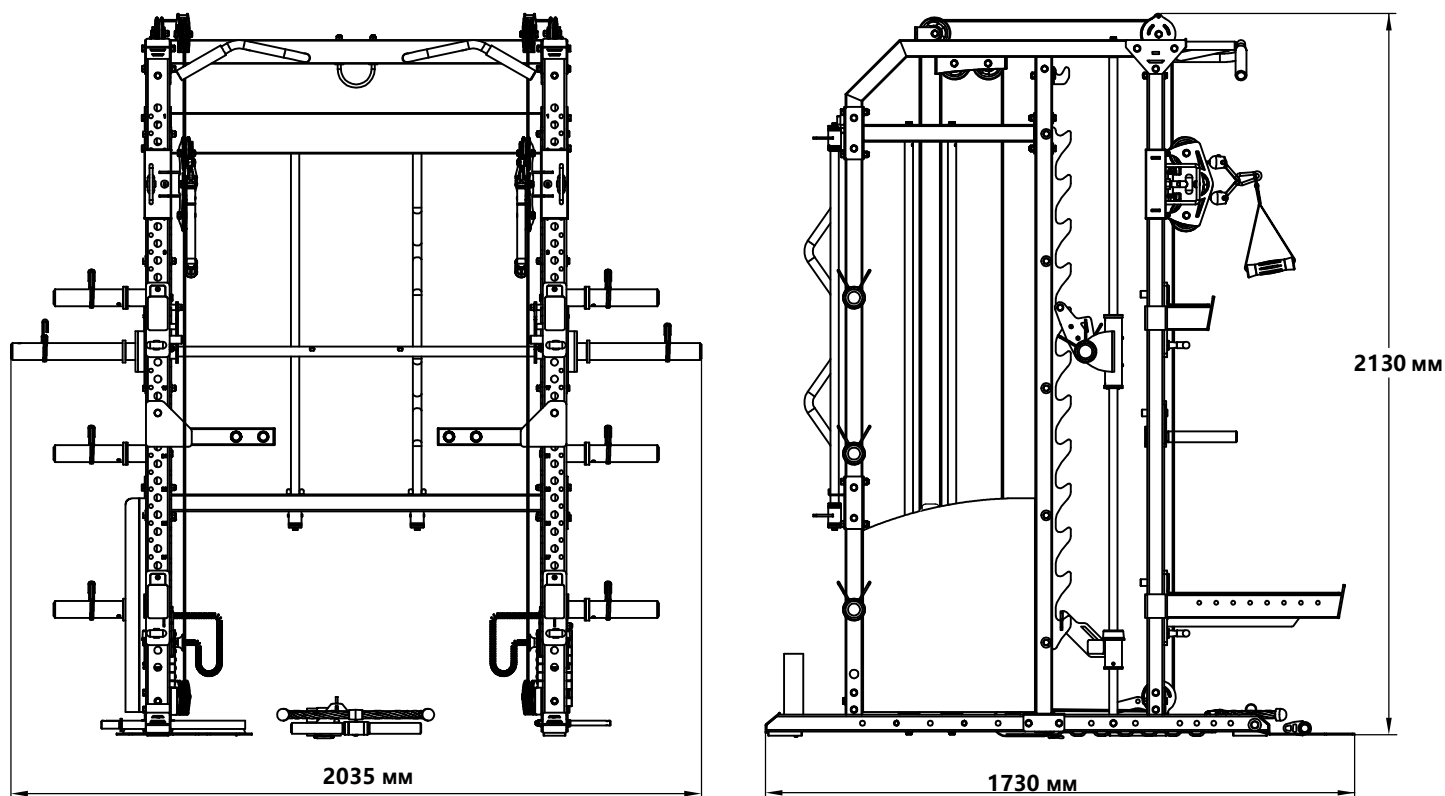
Данное оборудование является максимально безопасным. Однако определенные меры предосторожности во время работы с оборудованием необходимы. Убедитесь, что Вы полностью прочли руководство пользователя перед сборкой и использованием оборудования. В частности, обратите внимание на следующие меры предосторожности:

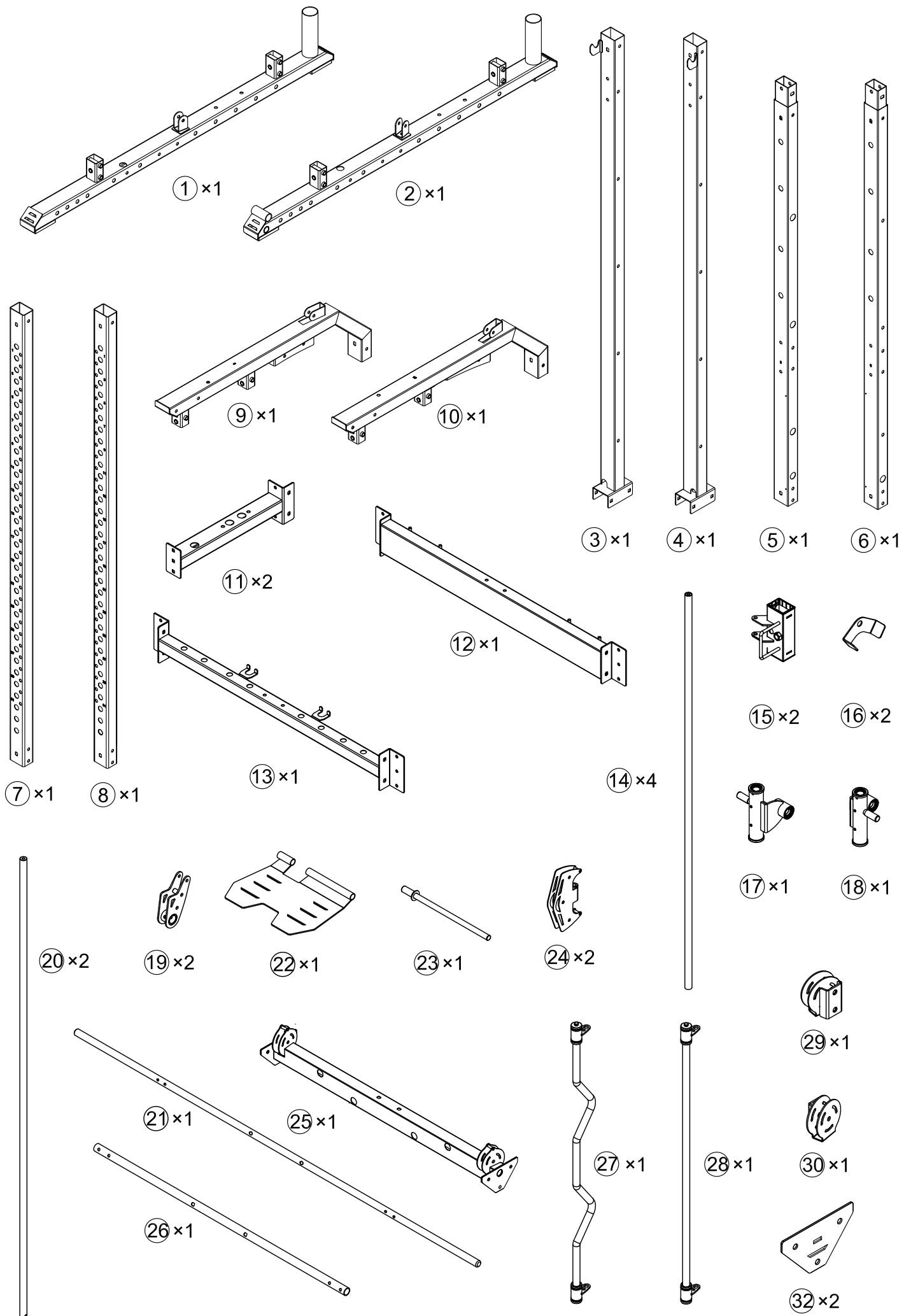
1. **Не разрешайте детям и животным находиться рядом с оборудованием. НЕ оставляйте детей без присмотра в комнате с оборудованием.**
2. Одновременно может тренироваться только один человек.
3. Если во время использования оборудования Вы почувствуете головокружение, тошноту, боль в груди или любые другие необычные симптомы, сразу же остановите тренировку. **НЕМЕДЛЕННО ОБРАТИТЕСЬ К ВРАЧУ.**
4. Установите оборудование на чистую ровную поверхность. НЕ используйте оборудование рядом с водой или на улице.
5. Избегайте попадания рук между подвижными частями.
6. Надевайте подходящую для упражнений одежду. НЕ надевайте слишком свободную одежду или одежду, которая может попасть в механизм оборудования. Для тренировок надевайте кроссовки или другую спортивную обувь.
7. Используйте оборудование только по назначению. НЕ используйте аксессуары, не рекомендованные производителем.
8. Не размещайте никакие острые предметы рядом с оборудованием.
9. Люди с ограниченными возможностями могут пользоваться оборудованием только в присутствии квалифицированного специалиста или врача.
10. Перед тренировкой на оборудовании всегда делайте разминку, чтобы разогреть мышцы.
11. Не пользуйтесь оборудованием, если оно повреждено.

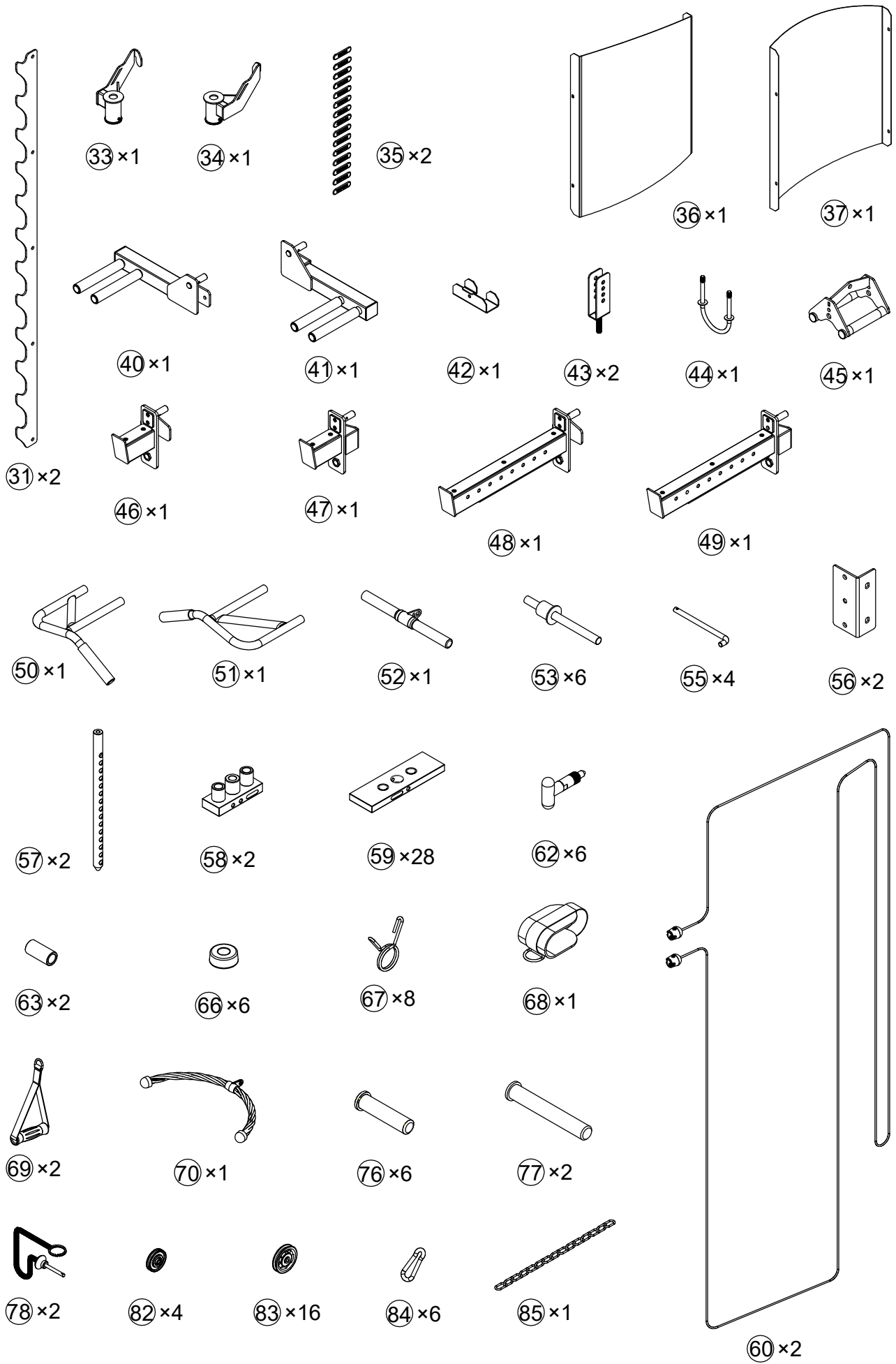
**ВНИМАНИЕ! ПЕРЕД ТЕМ, КАК НАЧАТЬ ЛЮБУЮ ПРОГРАММУ ТРЕНИРОВОК, ПРОКОНСУЛЬТИРУЙТЕСЬ С ВРАЧОМ. ЭТО ОСОБЕННО ВАЖНО ДЛЯ ЛЮДЕЙ СТАРШЕ 35 И ЛЮДЕЙ, У КОТОРЫХ РАНЕЕ ИМЕЛИСЬ ПРОБЛЕМЫ СО ЗДОРОВЬЕМ. ПРОЧИТАЙТЕ ВСЕ ИНСТРУКЦИИ ПЕРЕД ИСПОЛЬЗОВАНИЕМ ЛЮБОГО ФИТНЕС ОБОРУДОВАНИЯ. МЫ НЕ НЕСЕМ НИКАКОЙ ОТВЕТСТВЕННОСТИ ЗА ПОЛУЧЕННЫЕ ТРАВМЫ ИЛИ ПРИЧИНЕНИЕ ВРЕДА ИМУЩЕСТВУ ВО ВРЕМЯ ИСПОЛЬЗОВАНИЯ ДАННОГО ТРЕНАЖЕРА.**

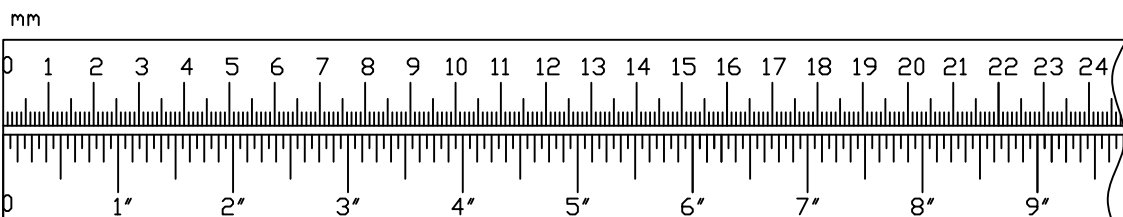
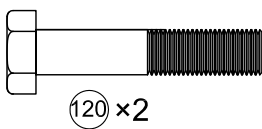
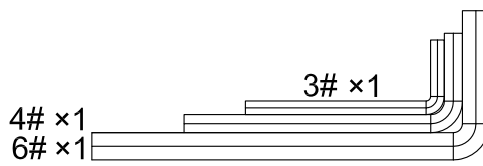
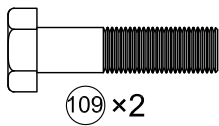
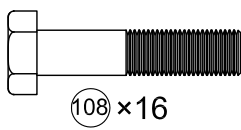
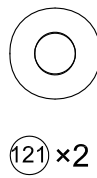
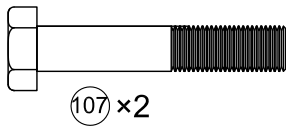
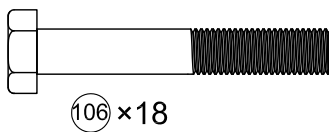
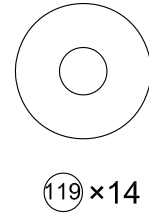
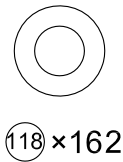
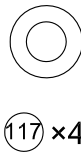
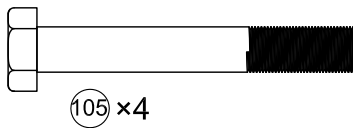
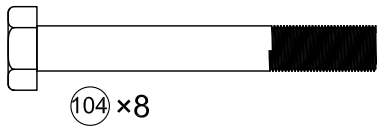
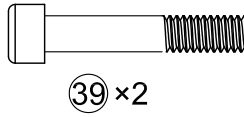
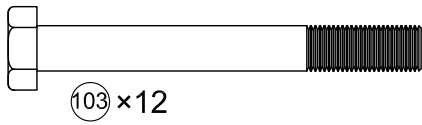
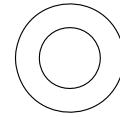
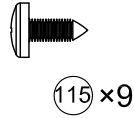
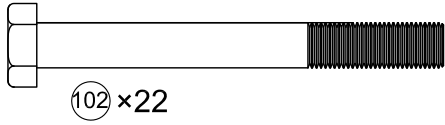
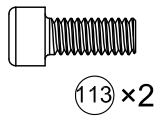
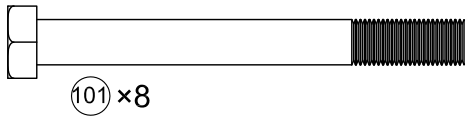
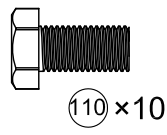
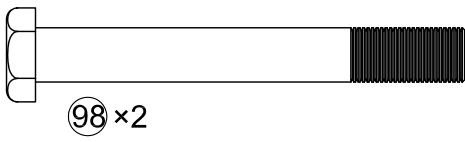
**СОХРАНИТЕ ДАННУЮ ИНСТРУКЦИЮ.**

**Размер в сборе: 2035 мм x 1730 мм x 2130 мм**



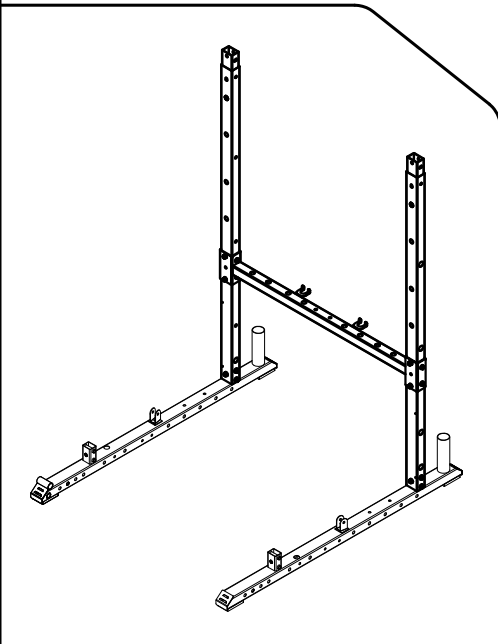
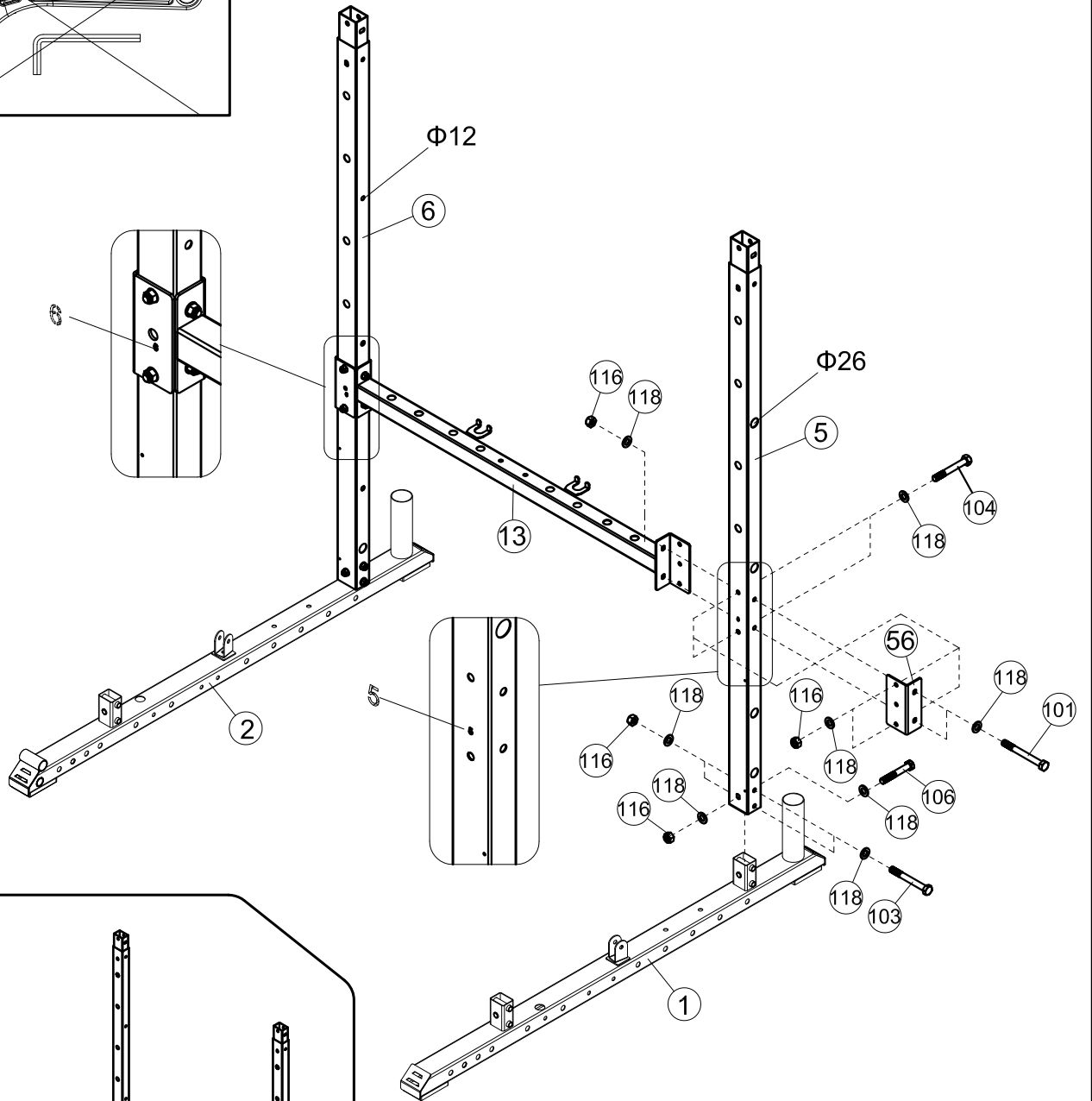
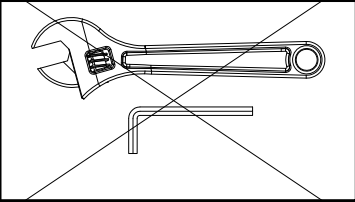








- |    |  |    |        |    |  |     |        |
|----|--|----|--------|----|--|-----|--------|
| ⑩1 |  | x4 | M10x95 | ⑩6 |  | x2  | M10x65 |
| ⑩3 |  | x4 | M10x85 | ⑩8 |  | x28 | Φ10    |
| ⑩4 |  | x4 | M10x75 | ⑩6 |  | x14 | M10    |



106



x4

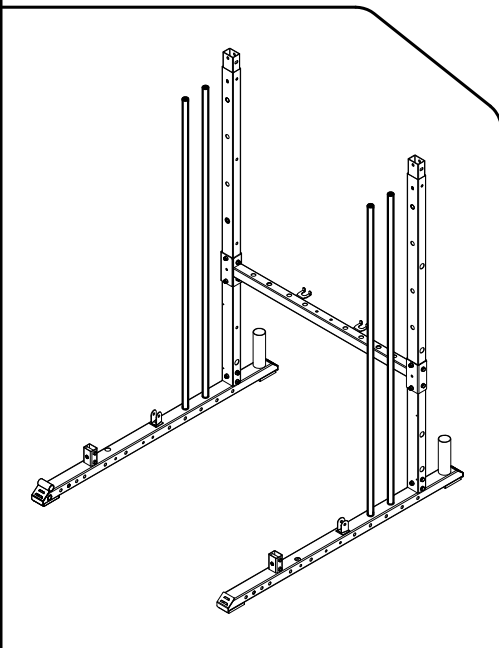
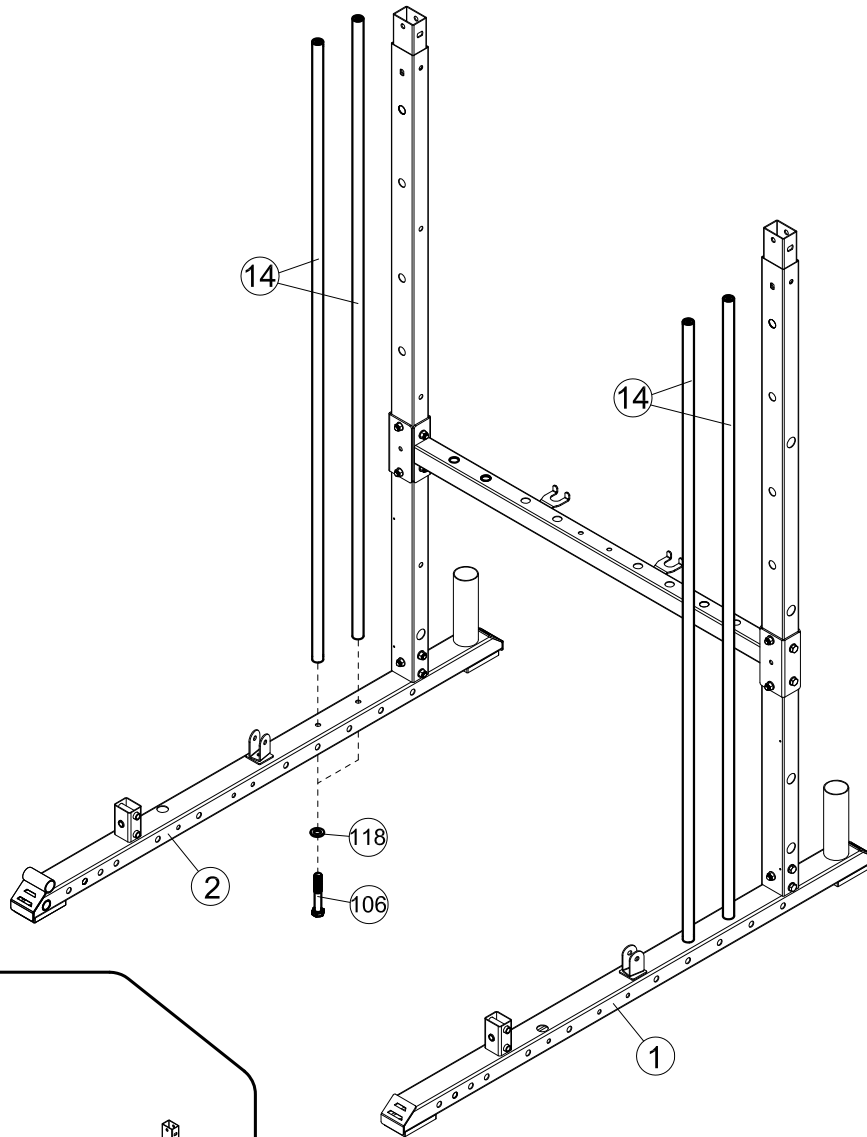
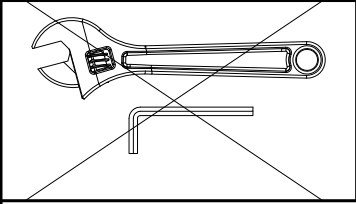
M10x65

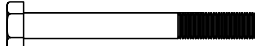

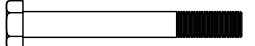


118

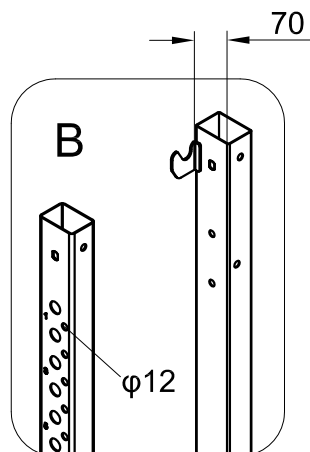
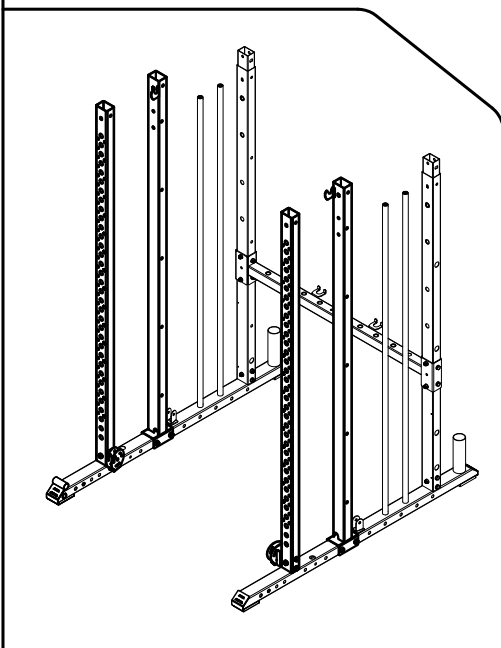
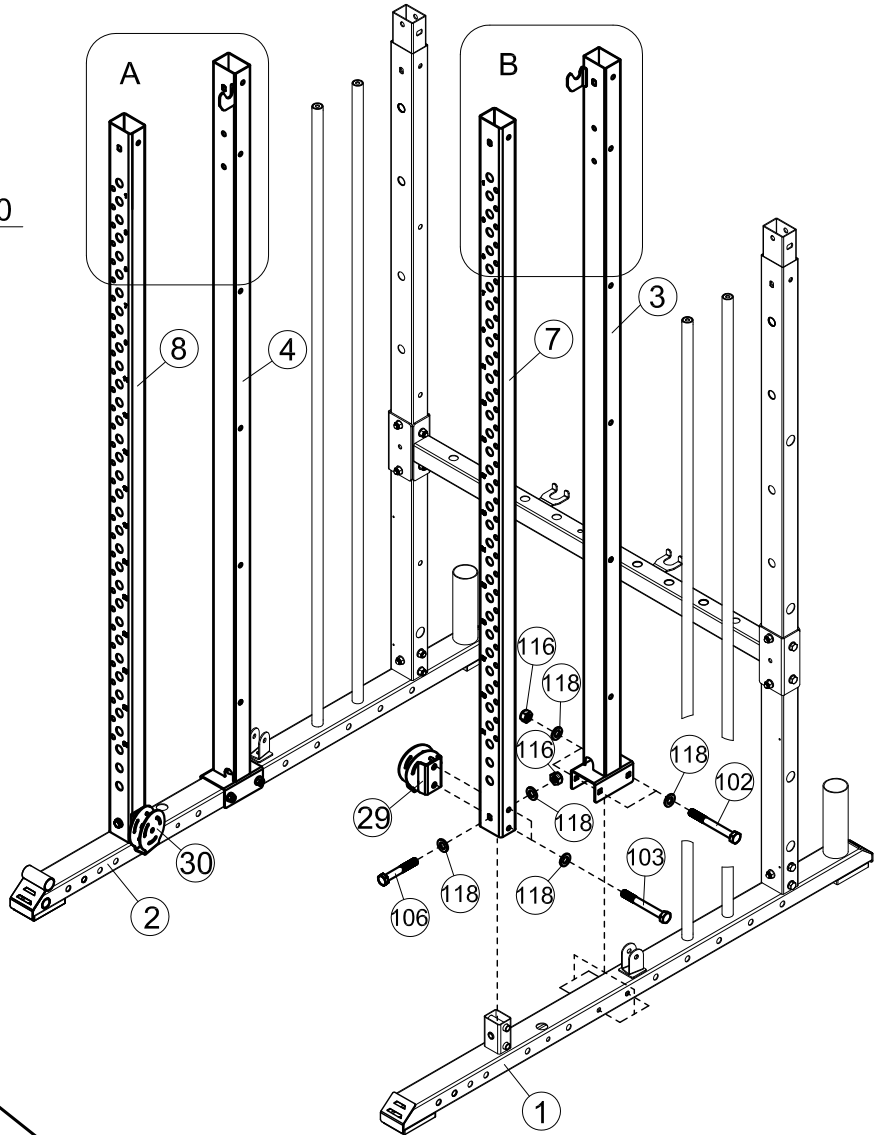
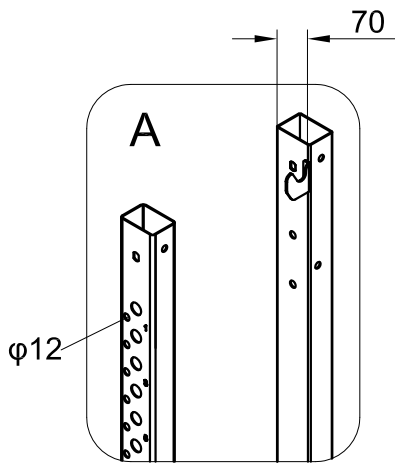
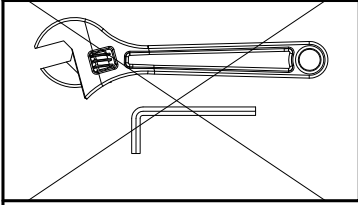


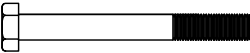
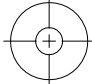




x4

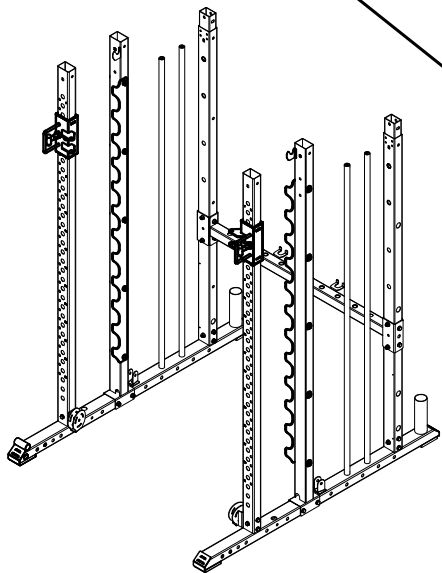
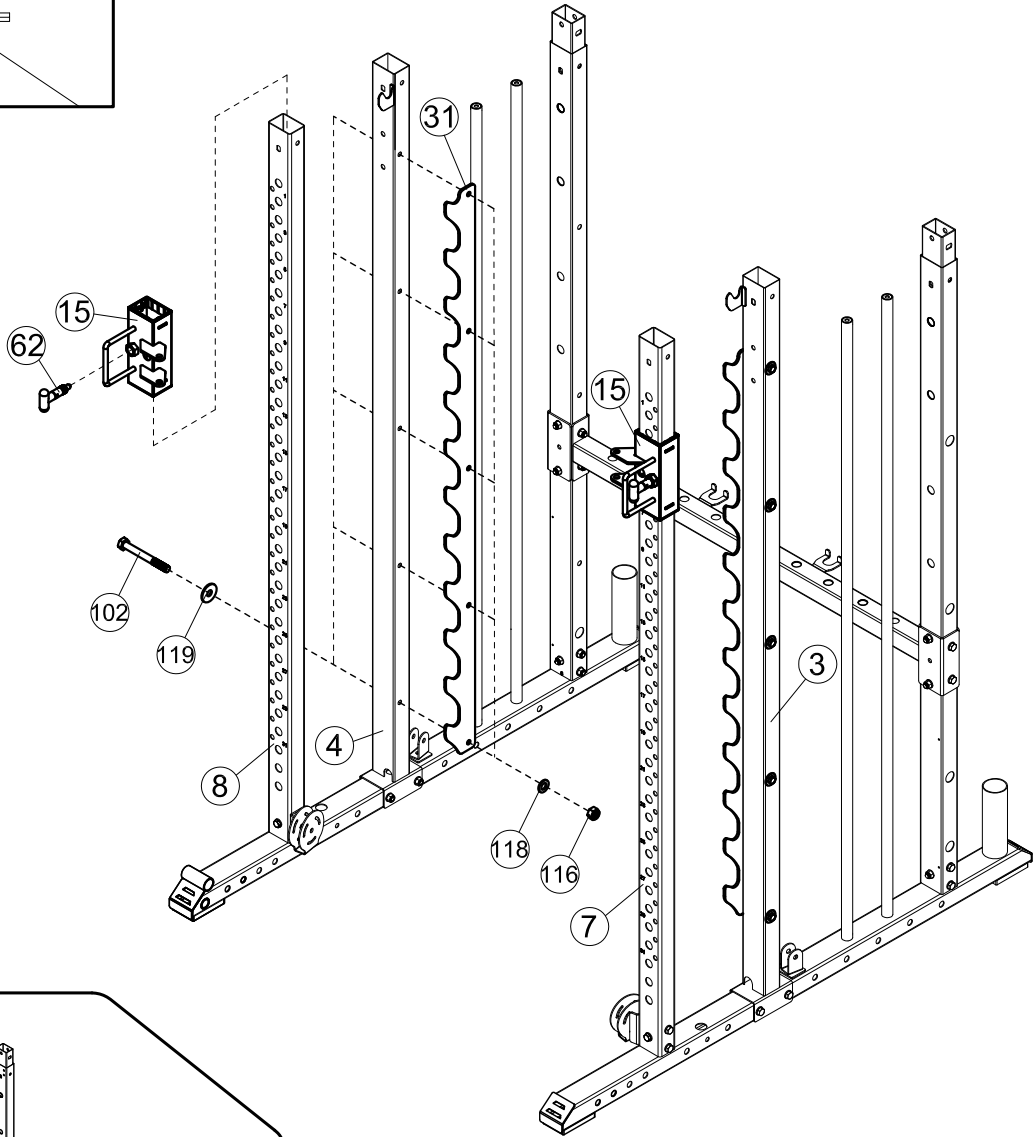
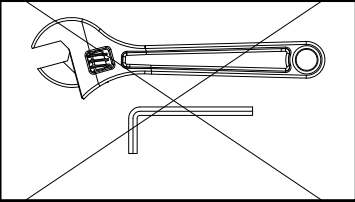
Φ10



- |    |   |    |        |    |  |     |        |
|----|---|----|--------|----|--|-----|--------|
| ⑩② |  | ×4 | M10×90 | ⑩⑥ |  | ×2  | M10×65 |
| ⑩③ |  | ×4 | M10×85 | ⑪⑧ |  | ×16 | Φ10    |
|    |   |    |        | ⑪⑥ |  | ×6  | M10    |



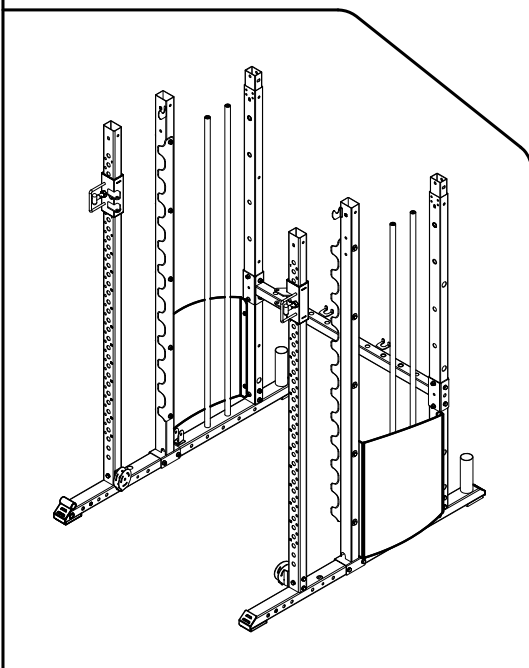
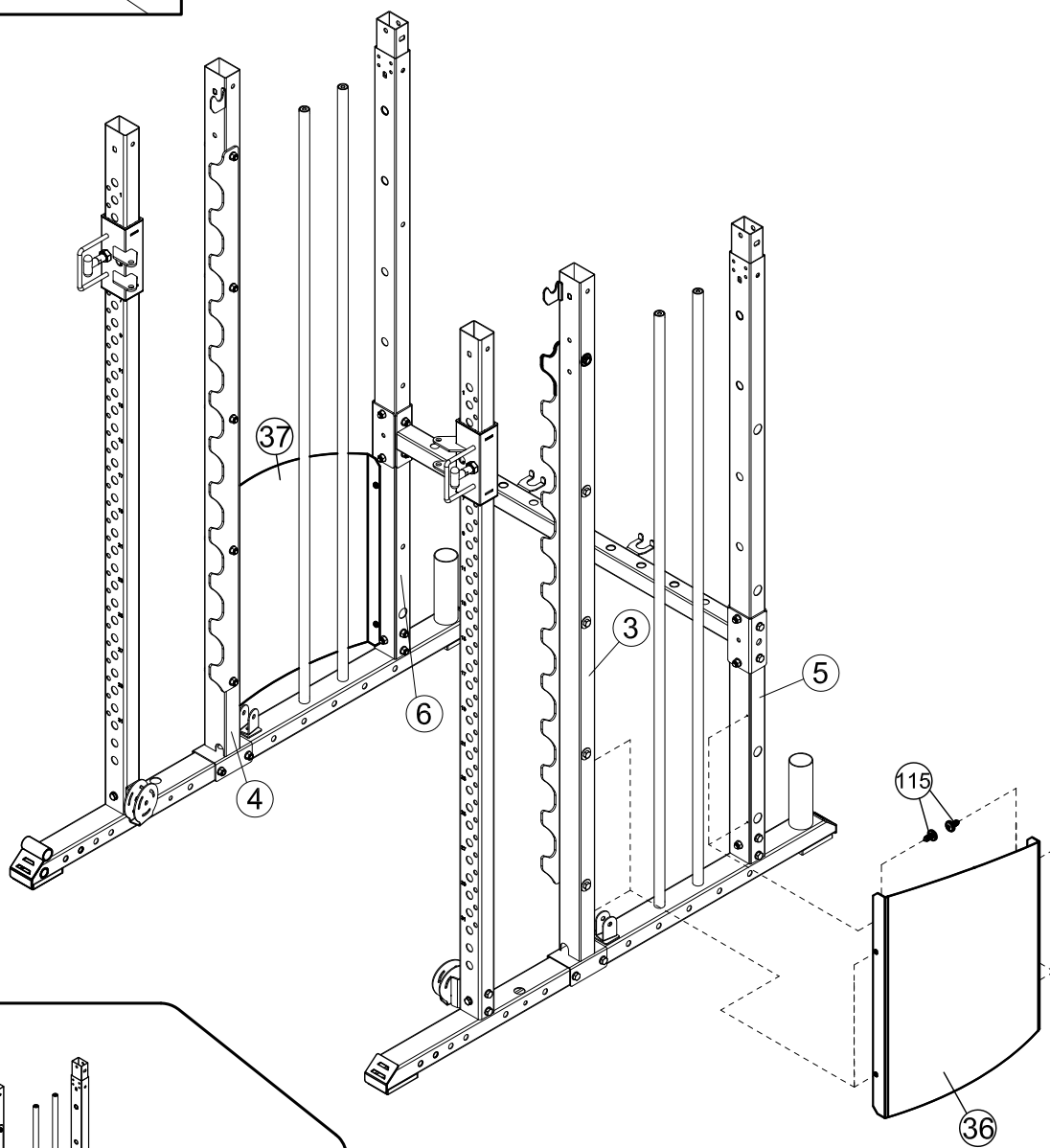
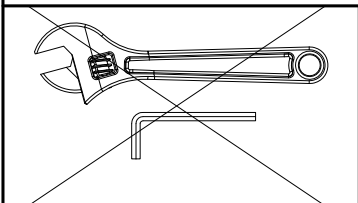
- |    |   |     |        |    |  |   |     |         |
|----|---|-----|--------|----|--|---|-----|---------|
| ⑩② |  | ×10 | M10×90 | ⑪⑨ |  |  | ×10 | Φ30×Φ10 |
| ⑪⑧ |  | ×10 | Φ10    | ⑪⑥ |  |  | ×10 | M10     |

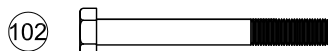


115



×8 ST4.8×13





x2 M10x90

116

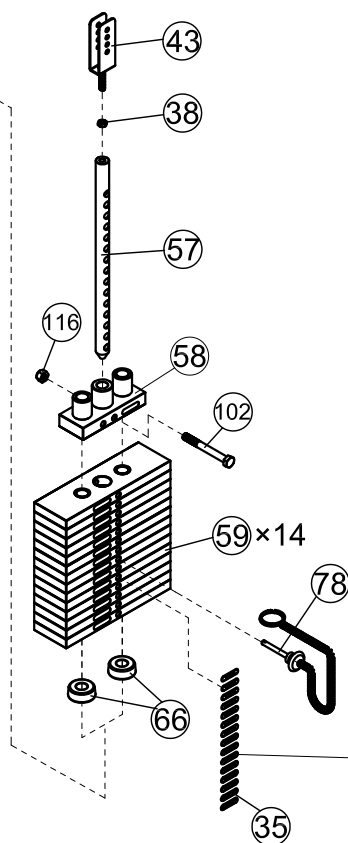
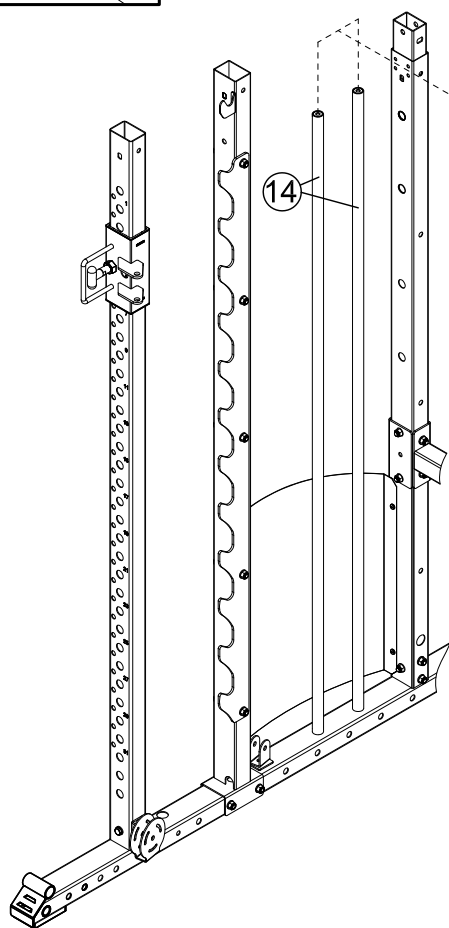
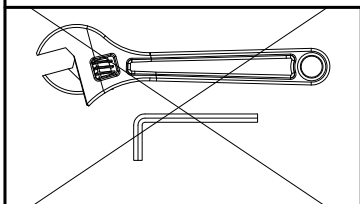


x2 M10

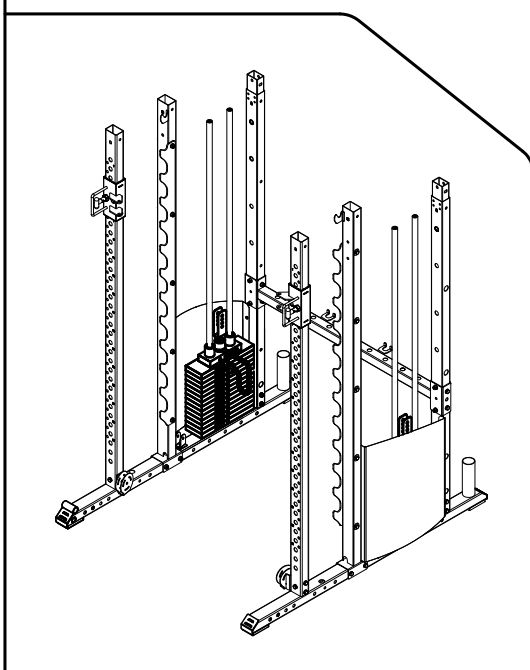
38

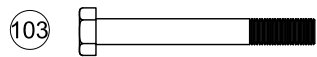


x2 M12



- 6KG/13LB
- 12KG/26LB
- 18KG/39LB
- 24KG/52LB
- 30KG/65LB
- 36KG/78LB
- 42KG/91LB
- 48KG/104LB
- 54KG/120LB
- 60KG/133LB
- 66KG/146LB
- 72KG/159LB
- 78KG/172LB
- 84KG/185LB
- 90KG/198LB

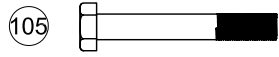




×2 M10×85



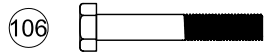
×16 Φ10



×4 M10×70



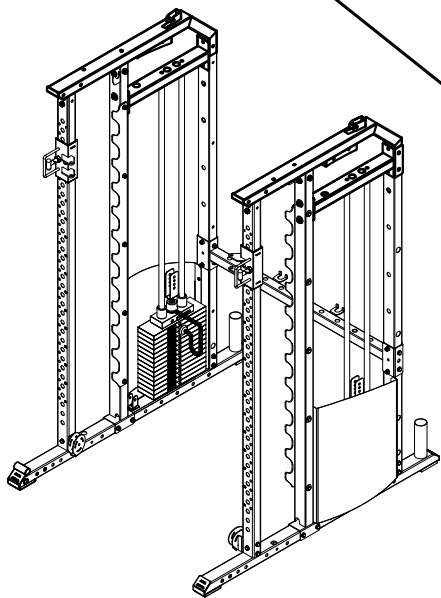
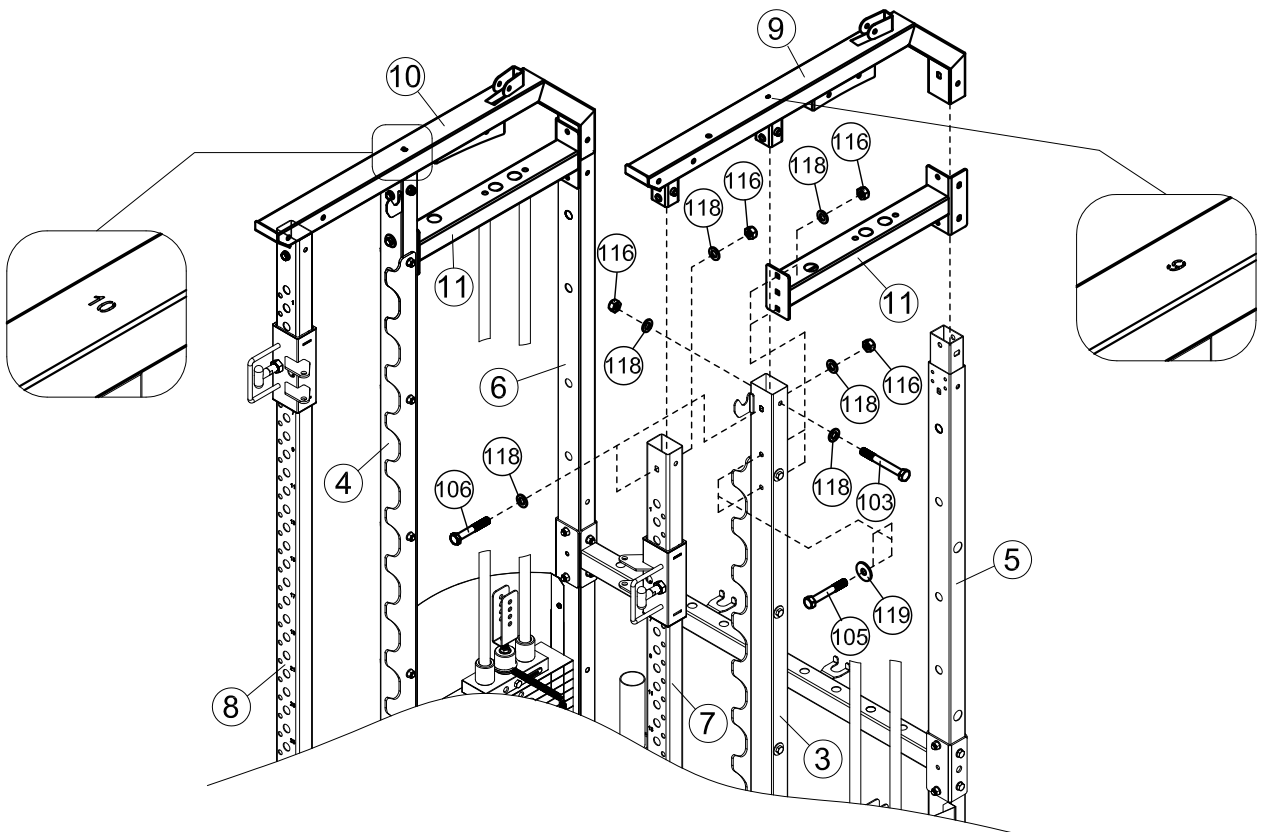
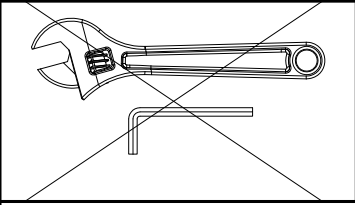
×4 Φ30×Φ10

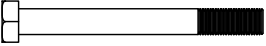

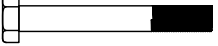




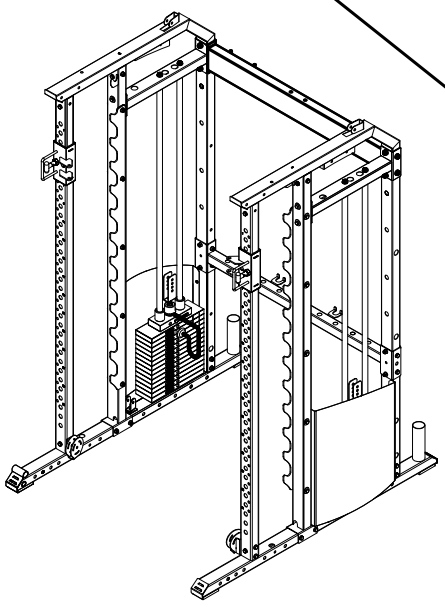
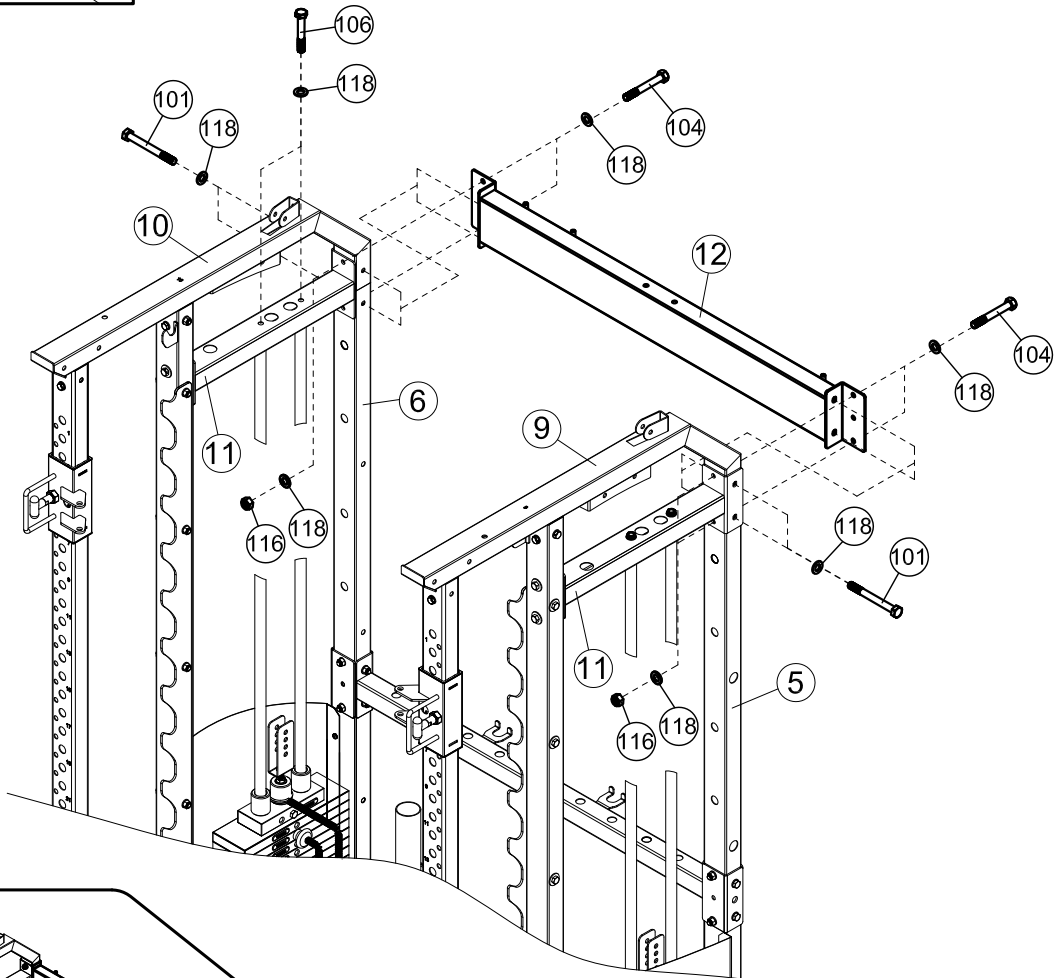
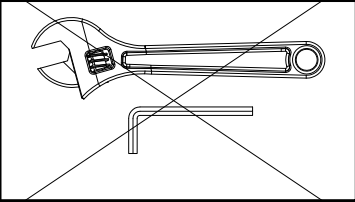
×4 M10×65



×10 M10

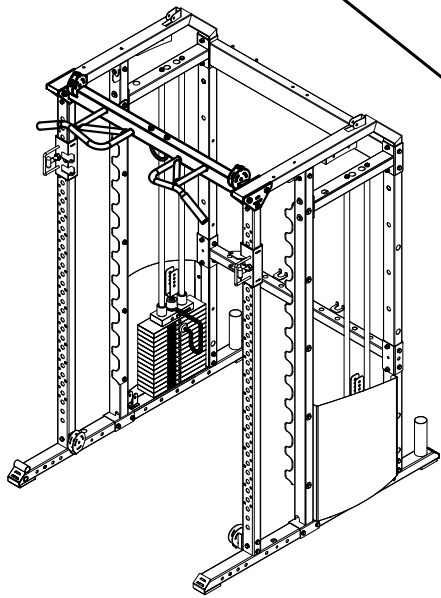
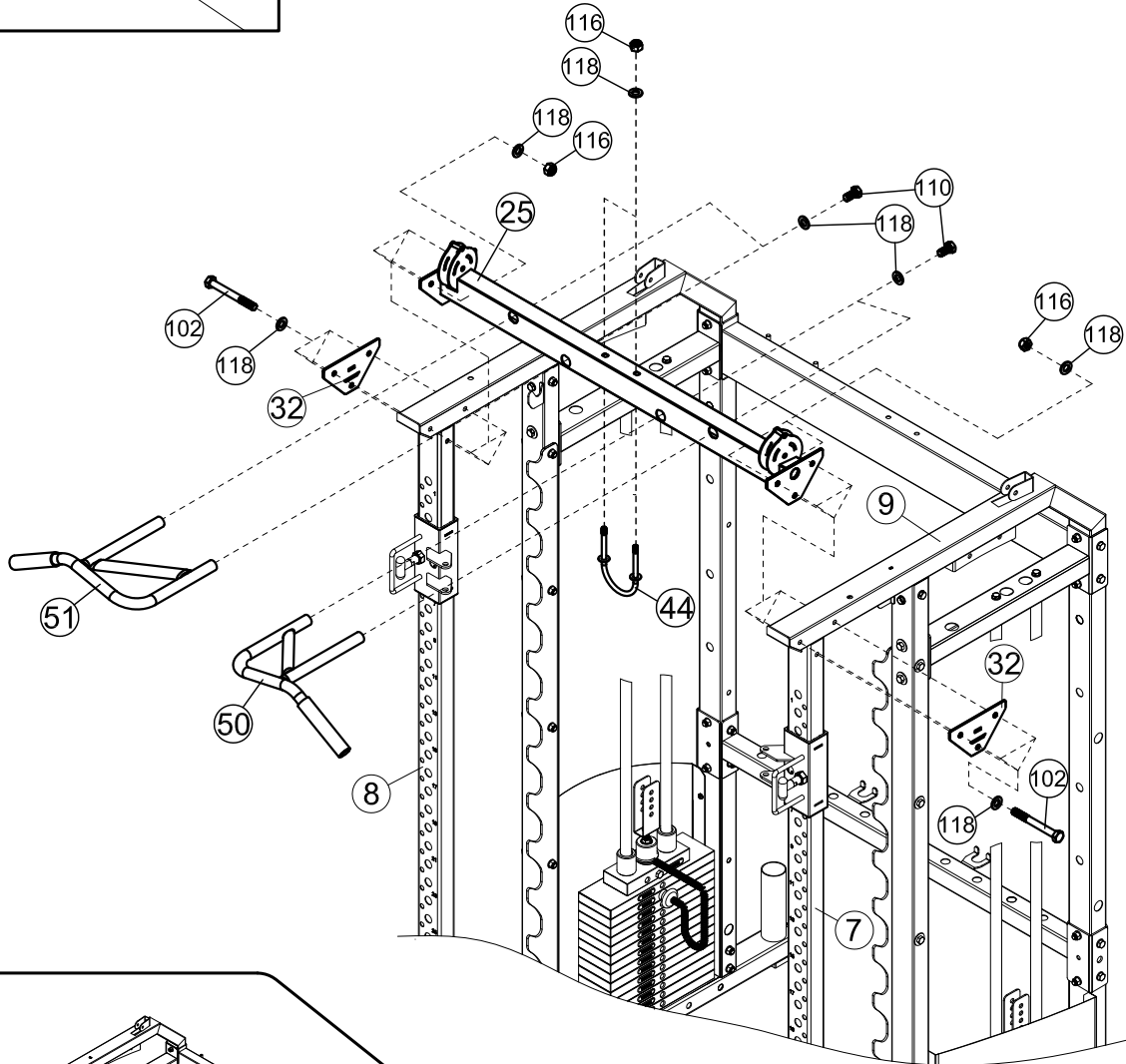
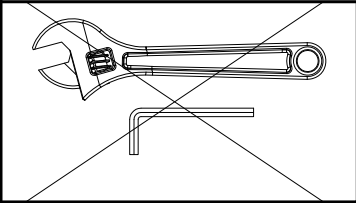


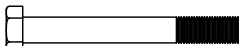



- |    |   |    |        |     |  |     |     |
|----|---|----|--------|-----|--|-----|-----|
| ⑩1 |  | x4 | M10x95 | ⑪18 |  | x16 | Φ10 |
| ⑩4 |  | x4 | M10x75 | ⑪6  |  | x4  | M10 |
| ⑩6 |  | x4 | M10x65 |     |  |     |     |

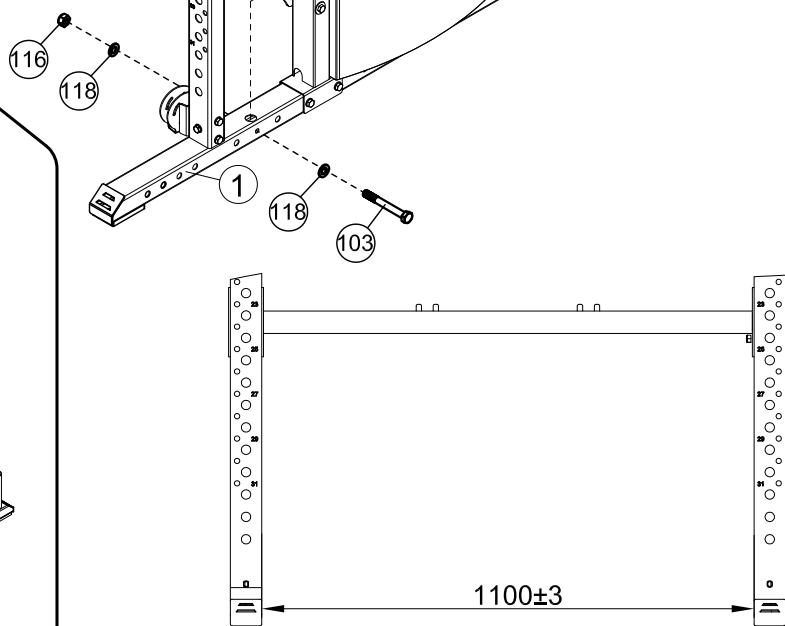
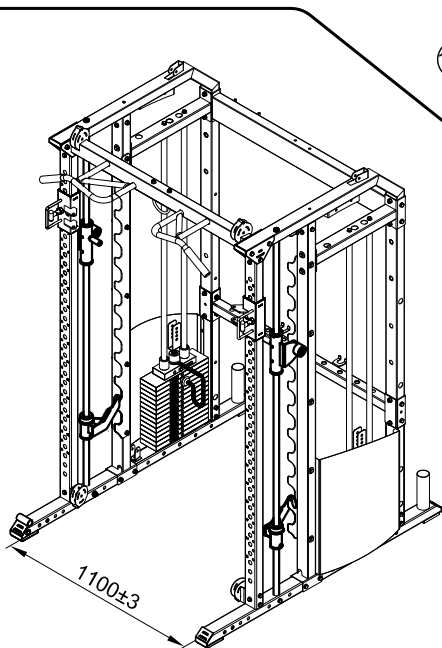
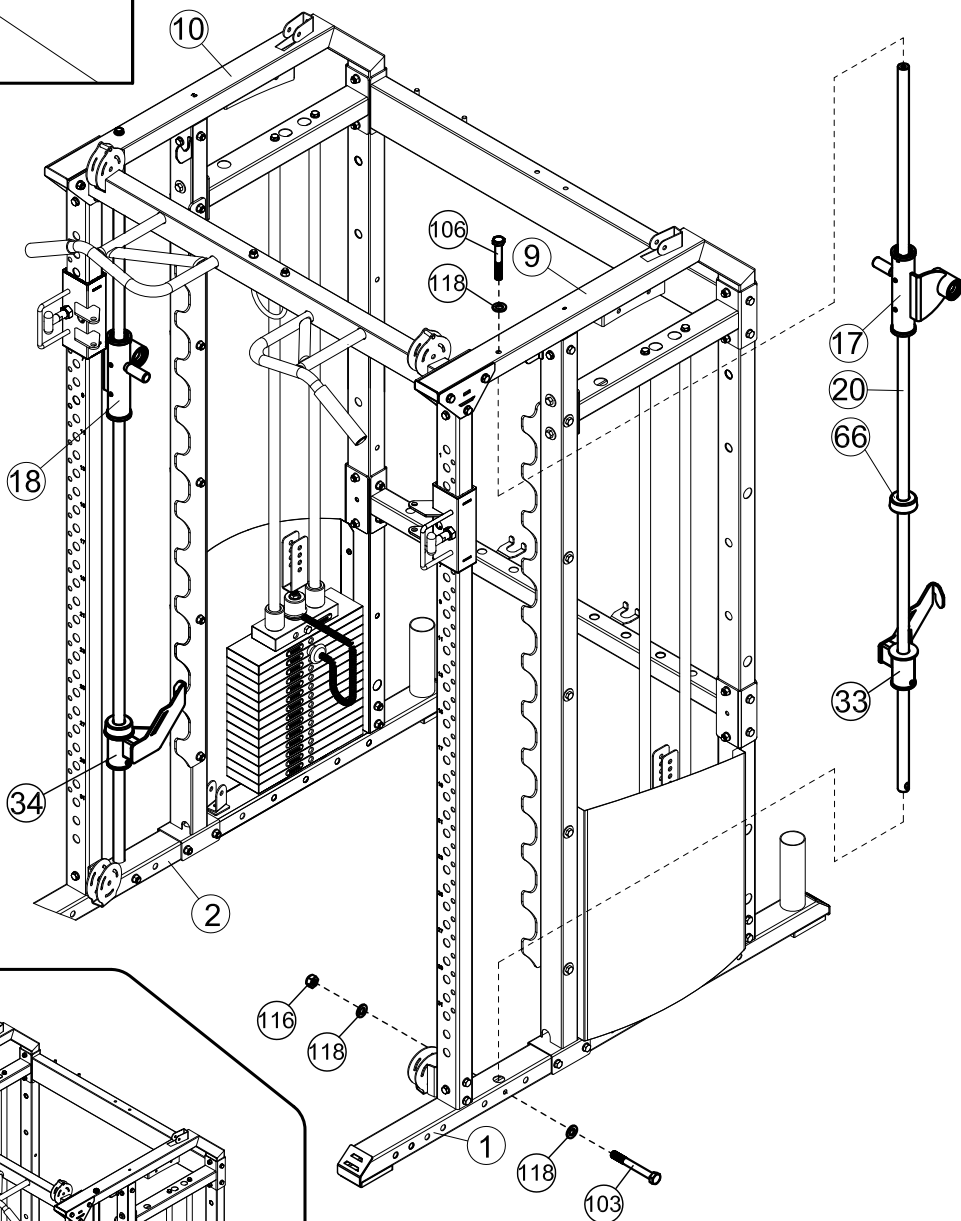
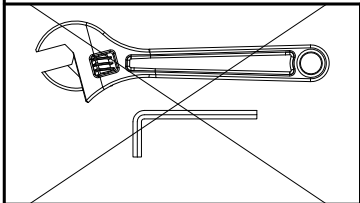




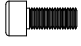







- |    |  |    |        |    |  |     |     |
|----|--|----|--------|----|--|-----|-----|
| ⑩② |  | x6 | M10x90 | ⑪⑧ |  | x18 | Φ10 |
| ⑪⑩ |  | x4 | M10x20 | ⑪⑥ |  | x8  | M10 |

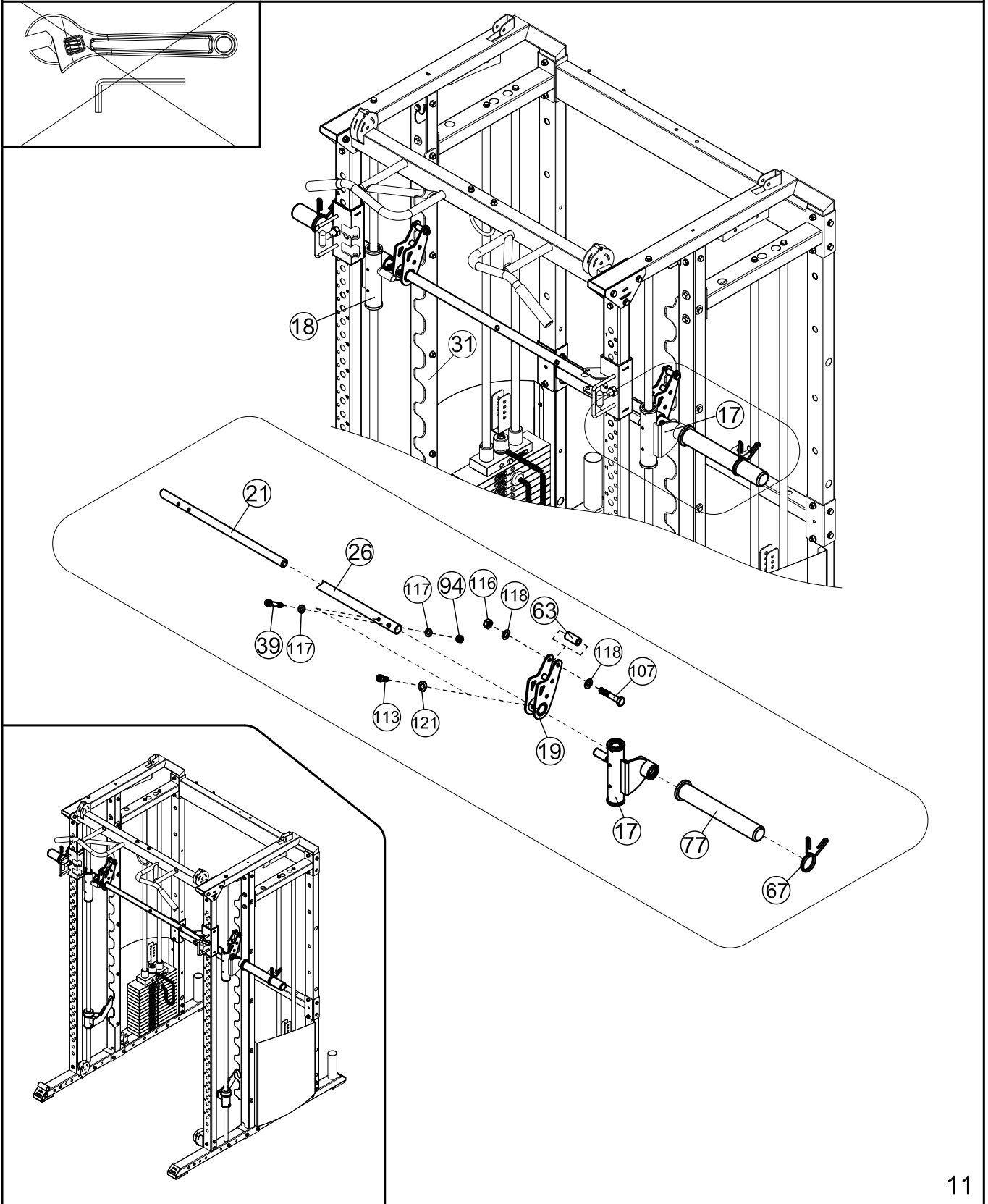
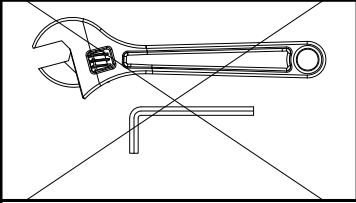


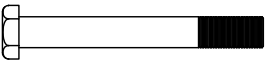
- |    |   |    |        |    |  |   |   |     |
|----|---|----|--------|----|--|---|---|-----|
| ⑩③ |  | ×2 | M10×85 | ⑪⑧ |  | × | 6 | Φ10 |
| ⑩⑥ |  | ×2 | M10×65 | ⑪⑥ |  | × | 2 | M10 |



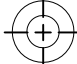
10

113		x2	M8x20	94		x2	M8
39		x2	M8x40	117		x4	Φ8
107		x2	M10x55	118		x4	Φ10
116		x2	M10	121		x2	R20xφ9



98 

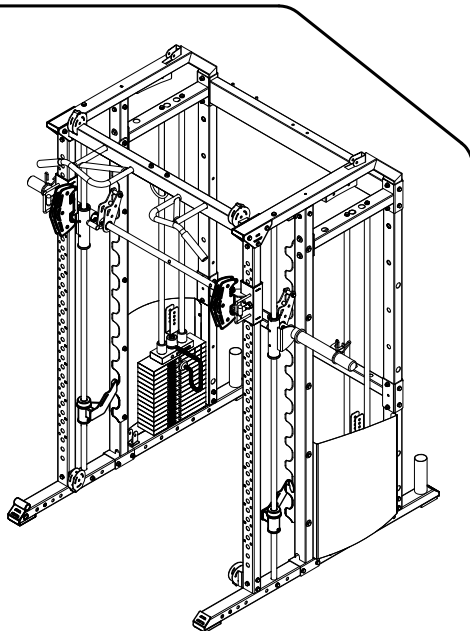
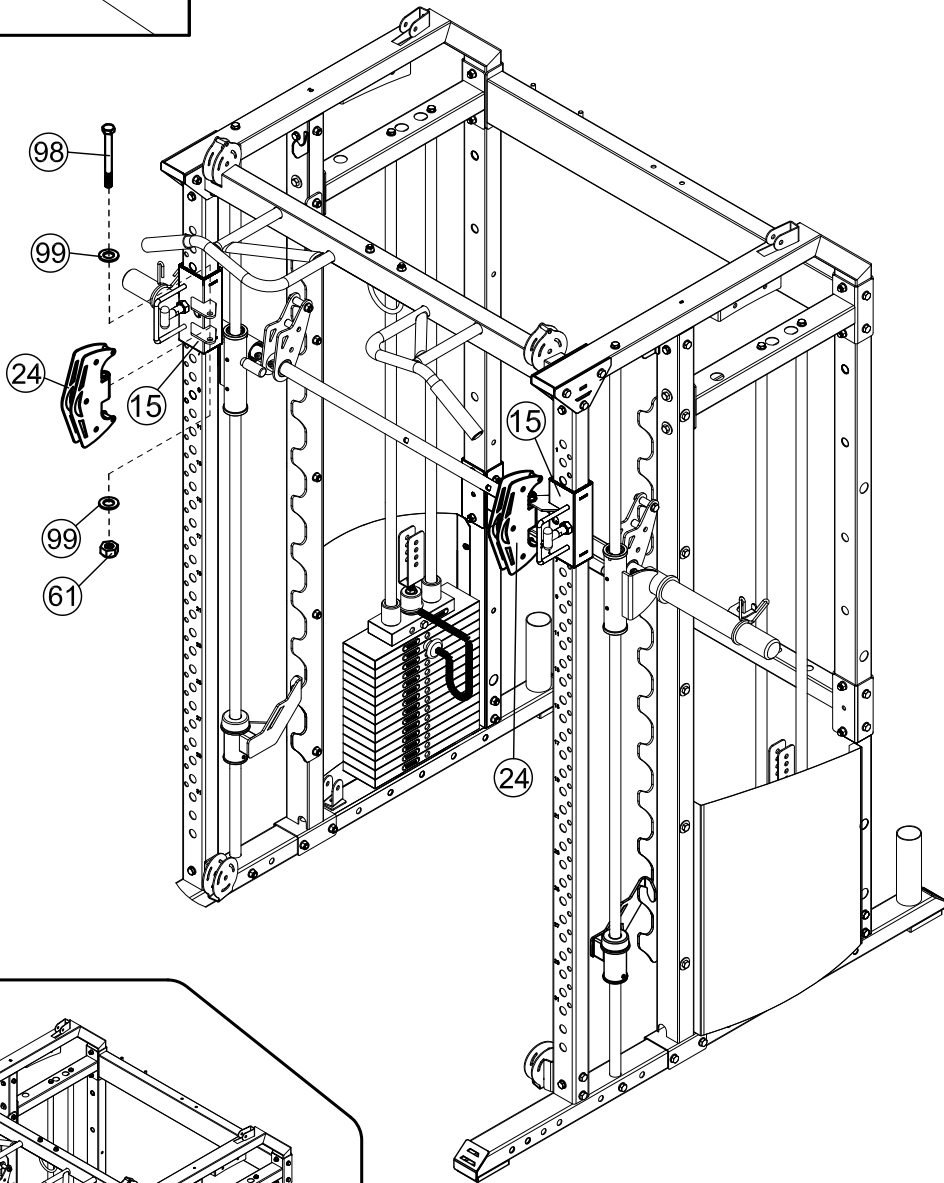
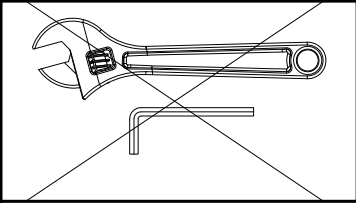
x2 M12x95

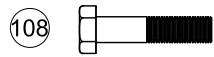
99 

x4  $\Phi 12$

61 

x2 M12



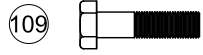


×16 M10×45

118



×38 Φ10

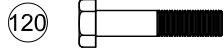


×2 M10×40

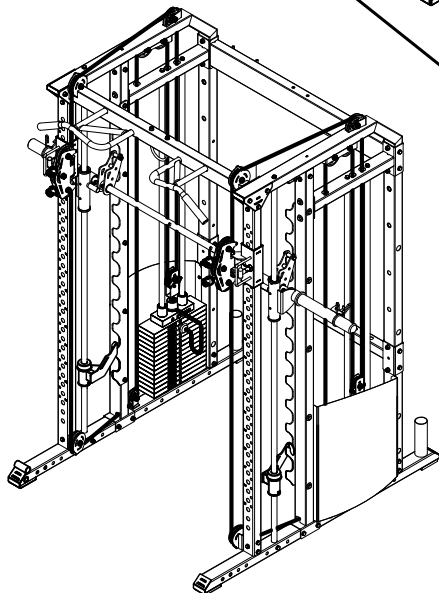
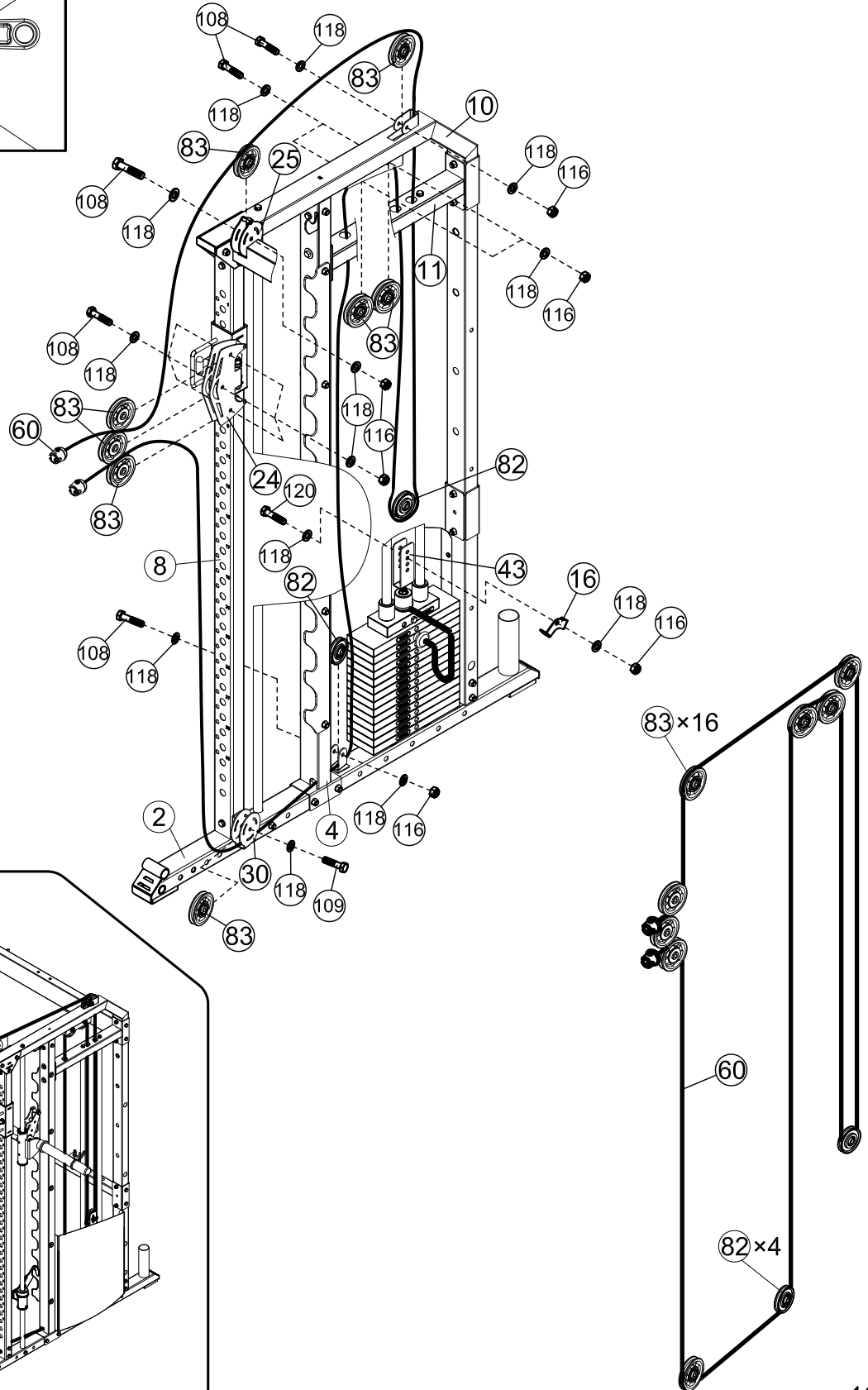
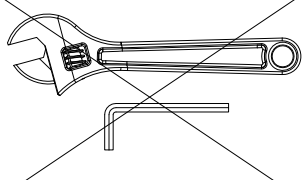
116



×18 M10



×2 M10×50





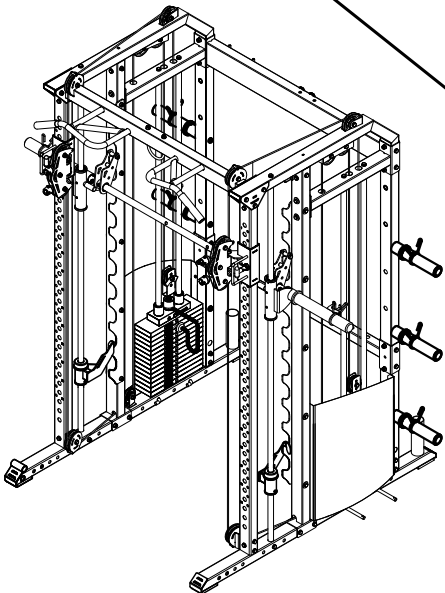
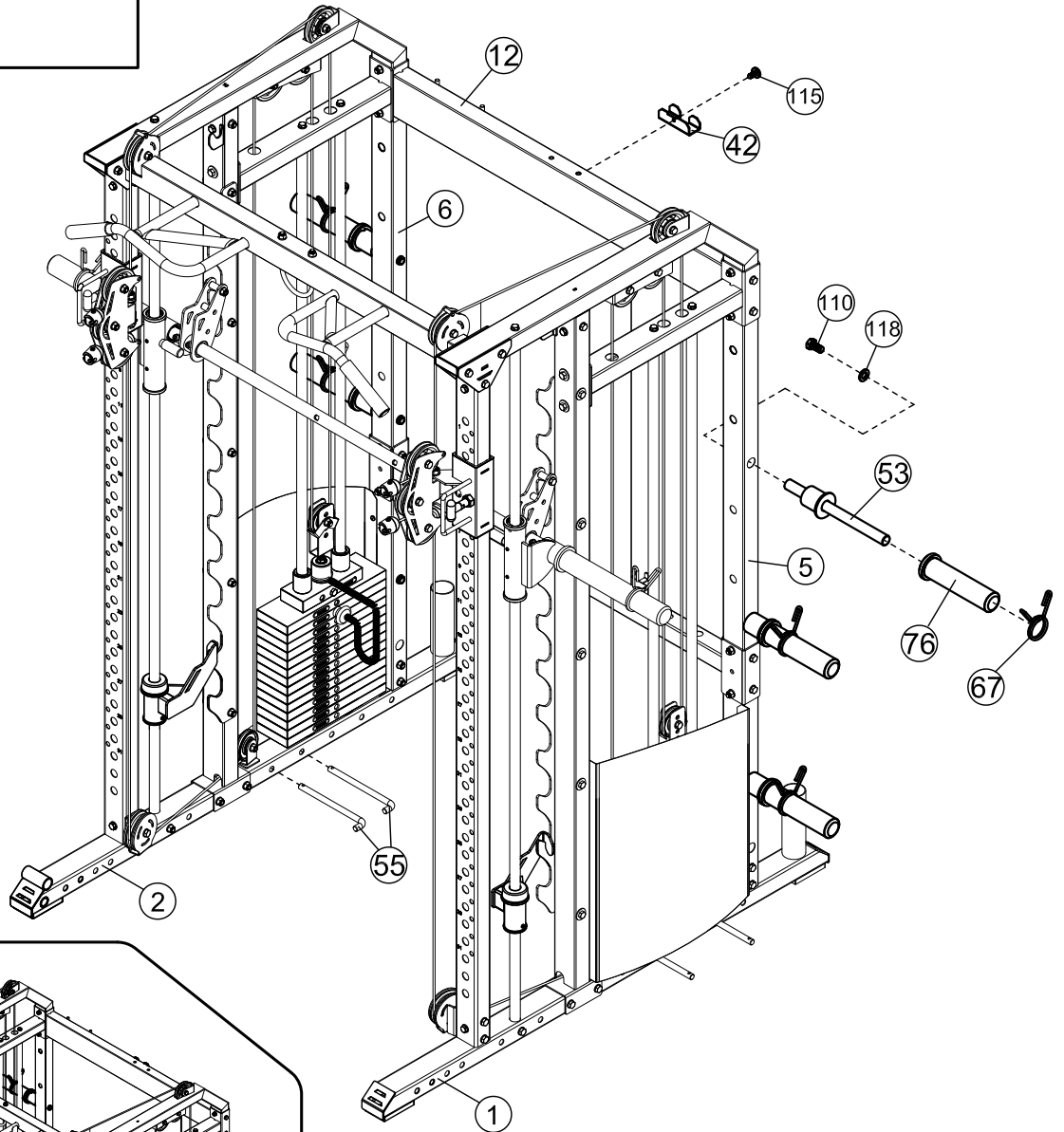
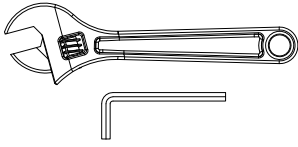
x6 M10x20

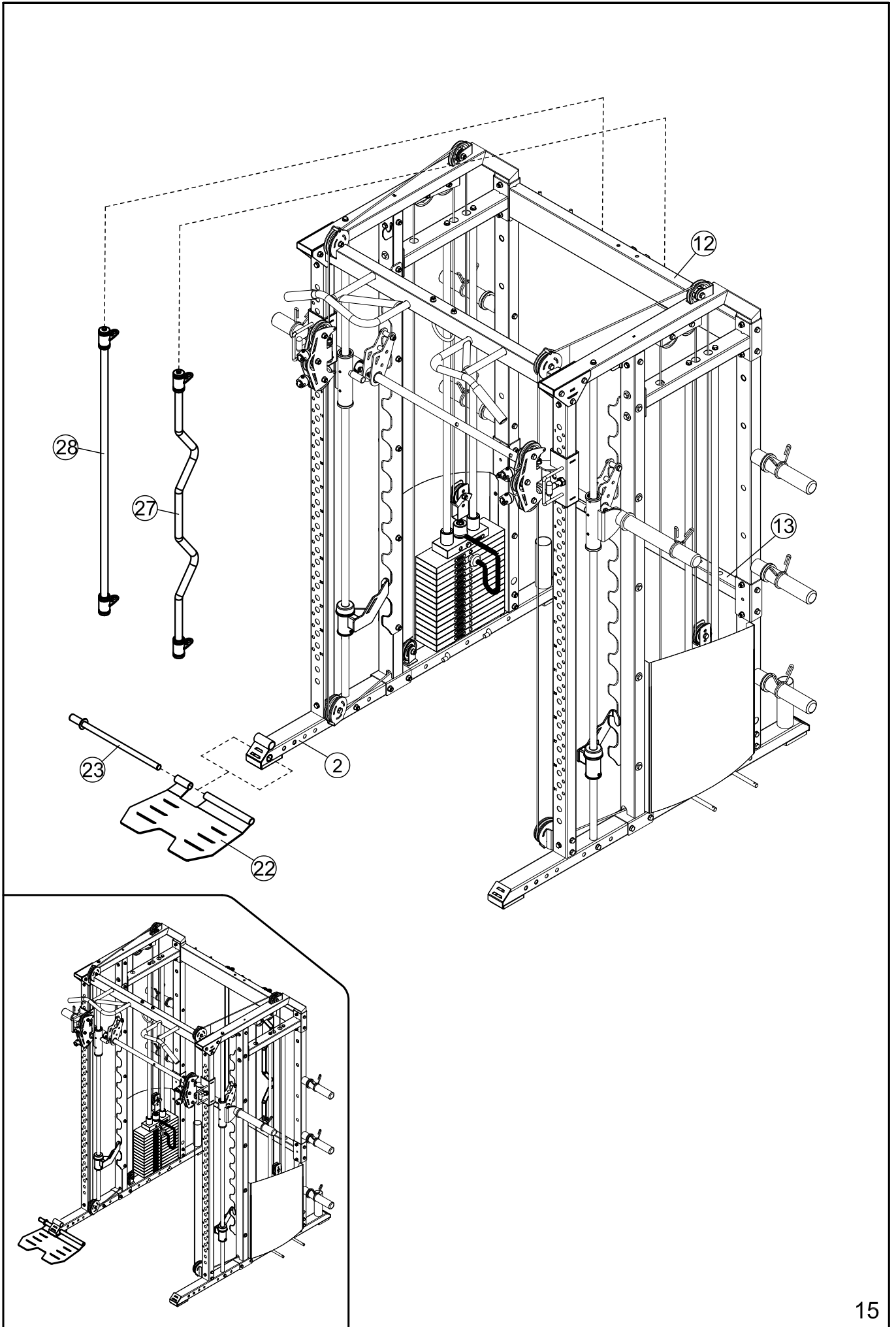


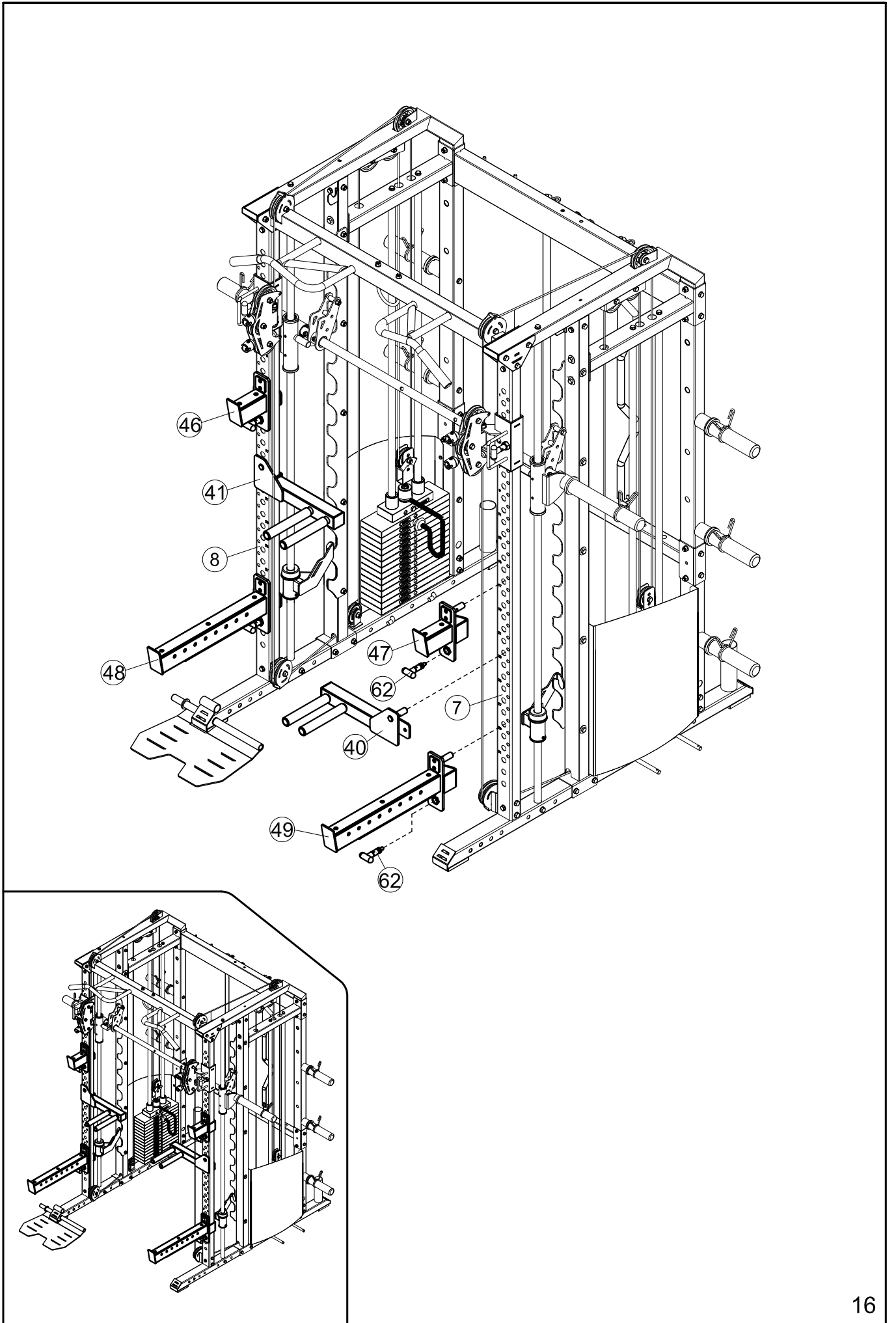
x6 Φ10



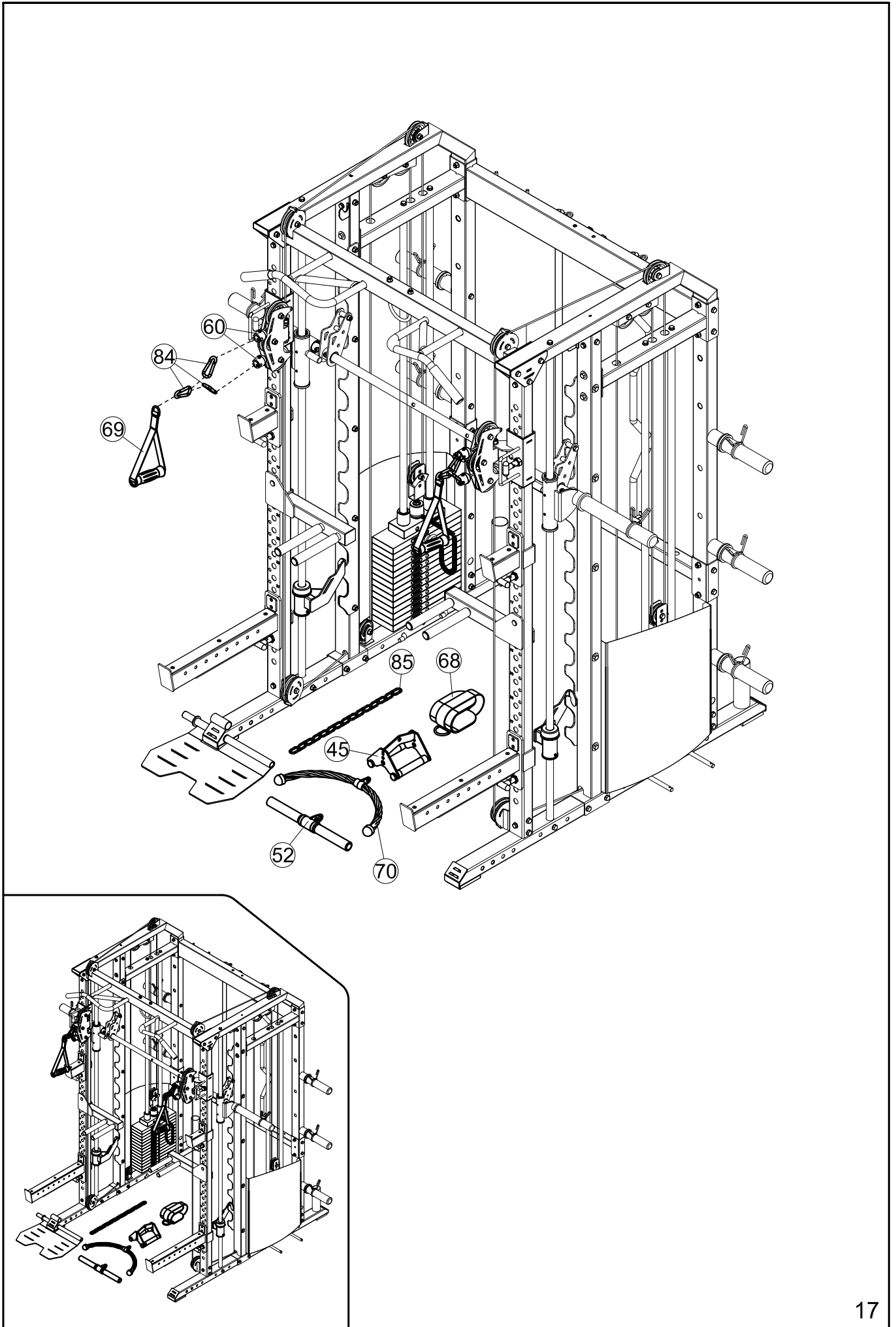
x1 ST4.8x13













# СПИСОК ДЕТАЛЕЙ

№	ОПИСАНИЕ ДЕТАЛИ	ХАРАКТЕРИСТИКИ	КОЛ-ВО
1	Опорная рама, левая		1
2	Опорная рама, правая		1
3	Промежуточная стойка, лев.		1
4	Промежуточная стойка, прав.		1
5	Задняя стойка, левая		1
6	Задняя стойка, правая		1
7	Направляющая, левая	□50×70×2×1940	1
8	Направляющая, правая	□50×70×2×1940	1
9	Верхняя рама, левая		1
10	Верхняя рама, правая		1
11	Соединяющая рама		2
12	Задняя соединит. рама		1
13	Задняя соединит. рама		1
14	Направл. стержень, задний		4
15	Подвижная рама		2
16	Фиксатор троса	84×45×25×2	2
17	Подвижная рама, левая		1
18	Подвижная рама, правая		1
19	Перекладина с крючками		2
20	Направляющий стержень	Ф25×1978	2
21	Весовой стержень	ф25×2000×М8	1
22	Педаль		1
23	Вращающийся стержень		1
24	Корпус шкива		2
25	Турник		1
26	Весовой стержень	ф30×2.5×1241	1
27	Изогнутый гриф		1
28	Прямой гриф		1
29	Корпус шкива, правый		1
30	Корпус шкива, левый		1
31	Рама для фиксации	1540×92×5	2
32	Кронштейн	176×100×3	2
33	Кронштейн предохранит. крюка, левый		1
34	Кронштейн предохранит. крюка, правый		1
35	Наклейка на плиту (90 кг)		2
36	Крышка грузоблока, левая	630×510×80×1.0	1

## СПИСОК ДЕТАЛЕЙ

№	ОПИСАНИЕ ДЕТАЛИ	ХАРАКТЕРИСТИКИ	КОЛ-ВО
37	Крышка грузоблока, правая	<b>630×510×80×1.0</b>	<b>1</b>
38	Гайка	<b>M12</b>	<b>2</b>
39	Винт с внутренним шестигранником	<b>M8×45</b>	<b>2</b>
40	Турник для вертик. отжиманий		<b>1</b>
41	Турник для вертик. отжиманий		<b>1</b>
42	Крюк	<b>100×37×38×27×10×2</b>	<b>2</b>
43	Корпус шкива		<b>2</b>
44	Траверса		<b>1</b>
45	V-образная рукоятка		<b>1</b>
46	Кронштейн предохранит. крюка		<b>1</b>
47	Кронштейн предохранит. крюка		<b>1</b>
48	Длинная предохранит. рамка		<b>1</b>
49	Длинная предохранит. рамка		<b>1</b>
50	Турник для подтягиваний, левый		<b>1</b>
51	Турник для подтягиваний, прав.		<b>1</b>
52	Малая рукоятка		<b>1</b>
53	Стержень д/крепл. пластин/диск.		<b>6</b>
54	Крепление грифа		<b>4</b>
55	Стержень д/крепл. пластин/диск.	<b>210×40×ф14</b>	<b>4</b>
56	Кронштейн	<b>155×75×50×4</b>	<b>2</b>
57	Фиксатор веса	<b>ф25×450 (14+1)</b>	<b>2</b>
58	Верхняя плита	<b>198×76×33</b>	<b>2</b>
59	Плита	<b>330×102×25 (6 кг)</b>	<b>28</b>
60	Двойной тяговый трос	<b>Д=8390 мм</b>	<b>2</b>
61	Гайка	<b>M12</b>	<b>2</b>
62	Фиксирующий штифт		<b>6</b>
63	Трубка	<b>ф16×ф11×33</b>	<b>2</b>
64	Направляющая скольжения	<b>□60×80×2.0×□50×70</b>	<b>4</b>
65	Резиновый буфер	<b>65×100×12</b>	<b>4</b>
66	Резиновый буфер	<b>ф62×ф24.5×25</b>	<b>6</b>
67	Пружинный зажим	<b>ф49</b>	<b>8</b>
68	Ремень на лодыжку		<b>1</b>
69	Рукоятка с нейлон. ремешком	<b>Д=245 мм</b>	<b>2</b>
70	Канат		<b>1</b>
71	Втулка	<b>ф25×ф20×ф12.2×10</b>	<b>4</b>
72	Шайба	<b>8</b>	<b>4</b>

## СПИСОК ДЕТАЛЕЙ

№	ОПИСАНИЕ ДЕТАЛИ	ХАРАКТЕРИСТИКИ	КОЛ-ВО
73	Планка для стойки	52×45×5	4
74	Планка для стойки	120×45×5	2
75	Планка для стойки	505×45×5	2
76	Короткая распорная втулка	φ50×210	6
77	Длинная распорная втулка	φ50×335	2
78	Штыревой фиксатор		2
79	Заглушка	□50	2
80	Направляющие кронштейна предохранительного крюка	φ55×φ46×φ27×41	2
81	Втулка	φ38×φ34×φ27×26	8
82	Шкив	φ75	4
83	Шкив	φ96	16
84	Карабин	φ8	6
85	Цепь с 15 шарнирами	φ5	1
86	Скользкая направляющая	φ55×φ46×φ40×73	4
87	Линейный подшипник	LB254058	4
88	Шарик. подшип. с глуб. жёлоб.	61905	4
89	Стопор. кольцо для отверстия	d0=40	4
90	Стопор. кольцо для отверстия	42	4
91	Ручки для вертик. отжиманий	φ23×200	4
92	Ручки для вертик. отжиманий	φ23×150	4
93	Заглушка	φ25	22
94	Гайка	M10	2
95	Заглушка	φ19	1
96	Заглушка на трубку	φ19×50	3
97	Втулка	φ38×φ9×8	4
98	Болт с шестигранной головкой	M12×95	2
99	Шайба	12	4
100	Винт	ST4.0×9	8
101	Болт с шестигранной головкой	M10×95	8
102	Болт с шестигранной головкой	M10×90	22
103	Болт с шестигранной головкой	M10×85	12
104	Болт с шестигранной головкой	M10×75	8
105	Болт с шестигранной головкой	M10×70	4
106	Болт с шестигранной головкой	M10×65	18
107	Болт с шестигранной головкой	M10×55	2
108	Болт с шестигранной головкой	M10×45	16

## СПИСОК ДЕТАЛЕЙ

<b>№</b>	<b>ОПИСАНИЕ ДЕТАЛИ</b>	<b>ХАРАКТЕРИСТИКИ</b>	<b>КОЛ-ВО</b>
<b>109</b>	<b>Болт с шестигранной головкой</b>	<b>M10×40</b>	<b>2</b>
<b>110</b>	<b>Болт с шестигранной головкой</b>	<b>M10×20</b>	<b>10</b>
<b>111</b>	<b>Болт с шестигранной головкой</b>	<b>M8×16</b>	<b>8</b>
<b>112</b>	<b>Болт с шестигранной головкой</b>	<b>M8×25</b>	<b>4</b>
<b>113</b>	<b>Винт с внутренним шестигранником</b>	<b>M8×20</b>	<b>2</b>
<b>114</b>	<b>Винт с внутренним шестигранником</b>	<b>M6×10</b>	<b>18</b>
<b>115</b>	<b>Винт</b>	<b>ST4.8×13</b>	<b>9</b>
<b>116</b>	<b>Гайка</b>	<b>M10</b>	<b>76</b>
<b>117</b>	<b>Шайба</b>	<b>8</b>	<b>4</b>
<b>118</b>	<b>Шайба</b>	<b>10</b>	<b>162</b>
<b>119</b>	<b>Шайба</b>	<b>φ30×φ10</b>	<b>14</b>
<b>120</b>	<b>Болт с шестигранной головкой</b>	<b>M10×50</b>	<b>2</b>
<b>121</b>	<b>Шайба</b>	<b>R20×φ9</b>	<b>2</b>
	<b>Шестигранный ключ</b>	<b>6#</b>	<b>1</b>
	<b>Шестигранный ключ</b>	<b>4#</b>	<b>1</b>
	<b>Шестигранный ключ</b>	<b>3#</b>	<b>1</b>