

Инструкция

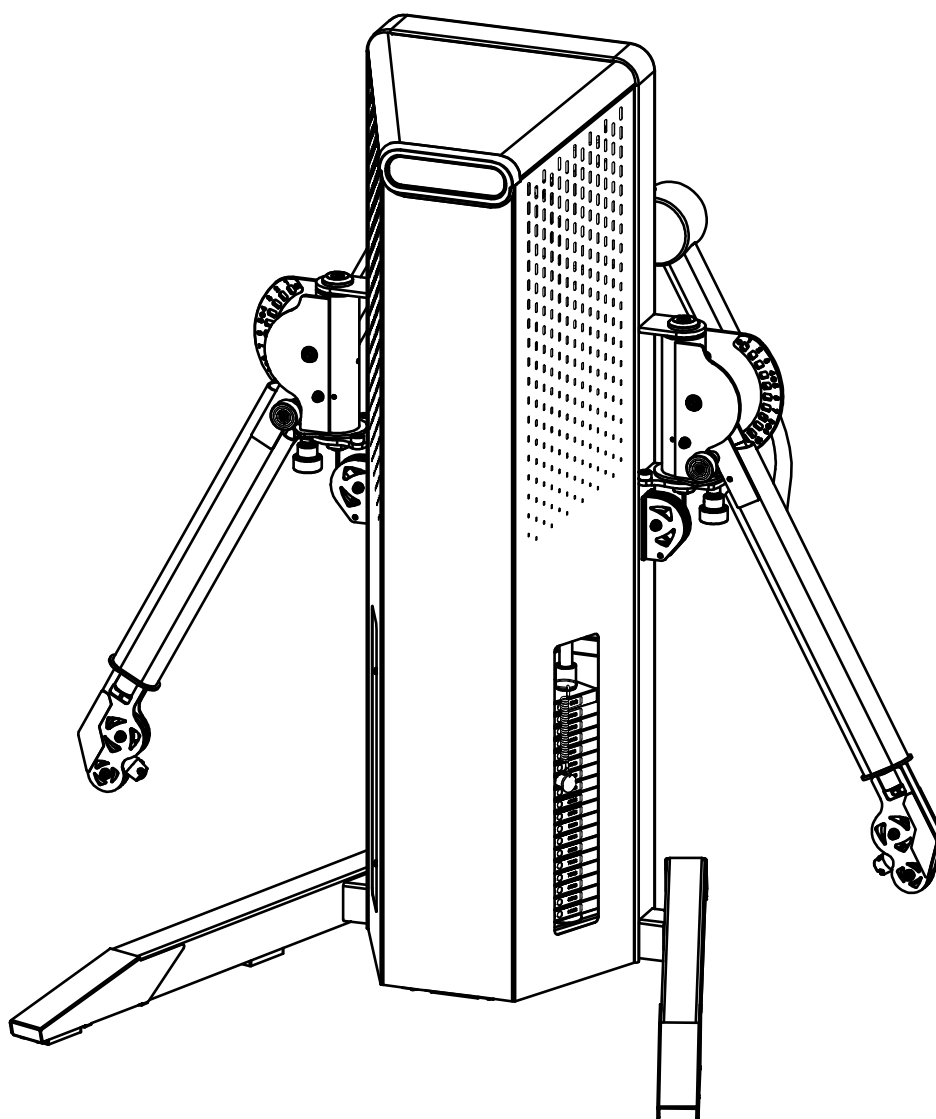
Многофункциональный силовой комплекс Protrain PR-FTR01B (FTR-01B)

Полезные ссылки:

[Многофункциональный силовой комплекс Protrain PR-FTR01B \(FTR-01B\) - смотреть на сайте](#)

PRO/TRAIN

РУКОВОДСТВО ПО СБОРКЕ ТРЕНАЖЕР МНОГОФУНКЦИОНАЛЬНЫЙ PR-FTR01



ВНИМАНИЕ!

Прочитайте все инструкции и правила техники безопасности перед использованием оборудования.

20240522-V1.0

ВАЖНЫЕ ПРАВИЛА БЕЗОПАСНОСТИ

МЕРЫ ПРЕДОСТОРОЖНОСТИ

Данное оборудование является максимально безопасным. Однако определенные меры предосторожности во время работы с оборудованием необходимы. Убедитесь, что Вы полностью прочли руководство пользователя перед сборкой и использованием оборудования. В частности, обратите внимание на следующие меры предосторожности:

1. **Не разрешайте детям и животным находиться рядом с оборудованием. НЕ оставляйте детей без присмотра в комнате с оборудованием.**
2. Одновременно может тренироваться только один человек.
3. Если во время использования оборудования Вы почувствуете головокружение, тошноту, боль в груди или любые другие необычные симптомы, сразу же остановите тренировку. **НЕМЕДЛЕННО ОБРАТИТЕСЬ К ВРАЧУ.**
4. Установите оборудование на чистую ровную поверхность. НЕ используйте оборудование рядом с водой или на улице.
5. Избегайте попадания рук между подвижными частями.
6. Надевайте подходящую для упражнений одежду. НЕ надевайте слишком свободную одежду или одежду, которая может попасть в механизм оборудования. Для тренировок надевайте кроссовки или другую спортивную обувь.
7. Используйте оборудование только по назначению. НЕ используйте крепежные детали, не рекомендованные производителем.
8. Не размещайте никакие острые предметы рядом с оборудованием.
9. Люди с ограниченными возможностями могут пользоваться оборудованием только в присутствии квалифицированного специалиста или врача.
10. Перед тренировкой на оборудовании всегда делайте разминку, чтобы разогреть мышцы.
11. Не пользуйтесь оборудованием, если оно повреждено.

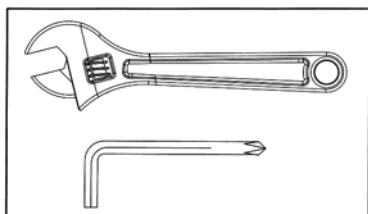
ВНИМАНИЕ! ПЕРЕД ТЕМ, КАК НАЧАТЬ ПРОГРАММУ ЛЮБЫХ ТРЕНИРОВОК, ПРОКОНСУЛЬТИРУЙТЕСЬ С ВРАЧОМ. ЭТО ОСОБЕННО ВАЖНО ДЛЯ ЛЮДЕЙ СТАРШЕ 35 И ЛЮДЕЙ, У КОТОРЫХ РАНЕЕ ИМЕЛИСЬ ПРОБЛЕМЫ СО ЗДОРОВЬЕМ. ПРОЧИТАЙТЕ ВСЕ ИНСТРУКЦИИ ПЕРЕД ИСПОЛЬЗОВАНИЕМ ЛЮБОГО ФИТНЕС-ОБОРУДОВАНИЯ. МЫ НЕ НЕСЕМ НИКАКОЙ ОТВЕТСТВЕННОСТИ ЗА ПОЛУЧЕННЫЕ ТРАВМЫ ИЛИ ПРИЧИНЕНИЕ ВРЕДА ИМУЩЕСТВУ ВО ВРЕМЯ ИСПОЛЬЗОВАНИЯ ДАННОГО ТРЕНАЖЕРА.

СОХРАНИТЕ ДАННУЮ ИНСТРУКЦИЮ.

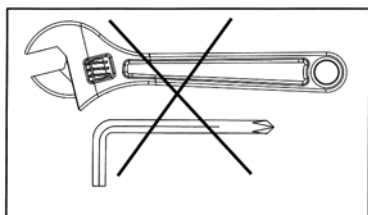
ВАЖНАЯ ИНФОРМАЦИЯ О СБОРКЕ

- ❖ Инструменты, необходимые для сборки скамьи: разводной и шестигранный ключи.
- ❖ Примечание. Во избежание возможных травм для сборки тренажера понадобится два или более человека.
- ❖ Убедитесь, что **болты с квадратными подголовниками** вставлены в **КВАДРАТНЫЕ отверстия**. Прикрепите шайбу только к концу болта с квадратным подголовком.
- ❖ Для **КРУГЛЫХ** отверстий используйте **болты с внутренним шестигранником или болты с шестигранной головкой**.
- ❖ Прежде чем затягивать болты на скамье, убедитесь, что все крепежные детали на своих местах. Не затягивайте каждый болт сразу после его установки.

Затягивание гаек и болтов

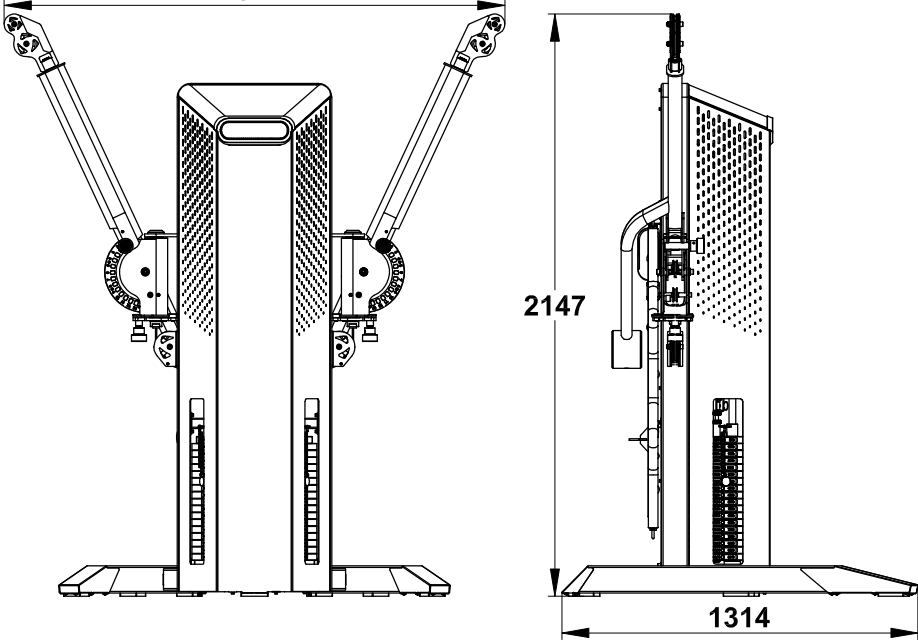
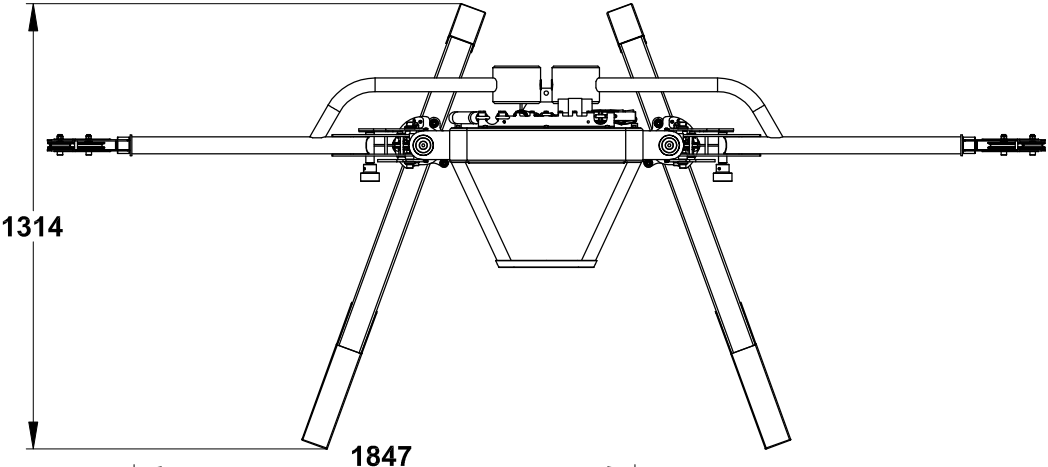
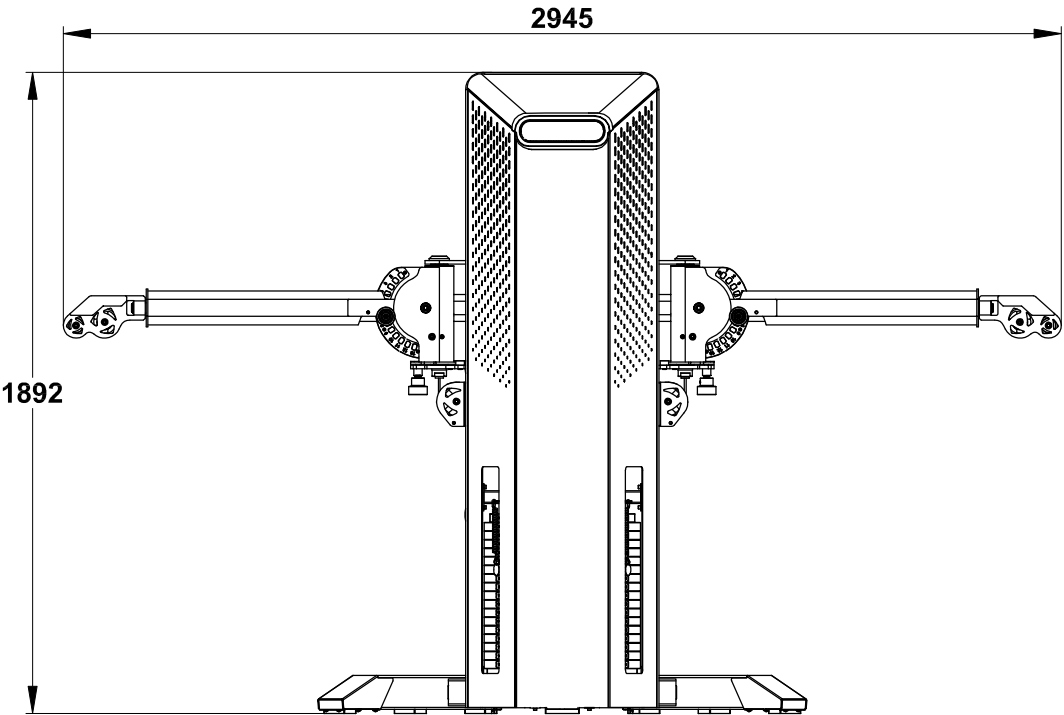


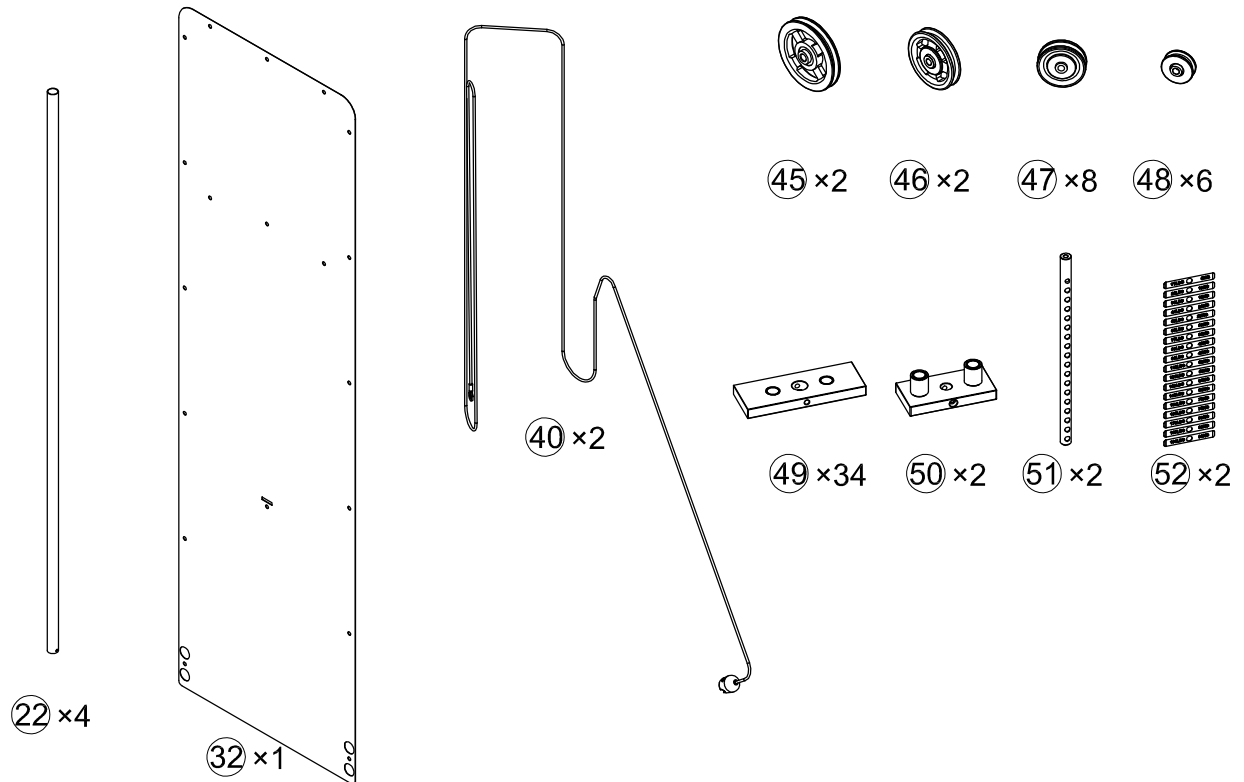
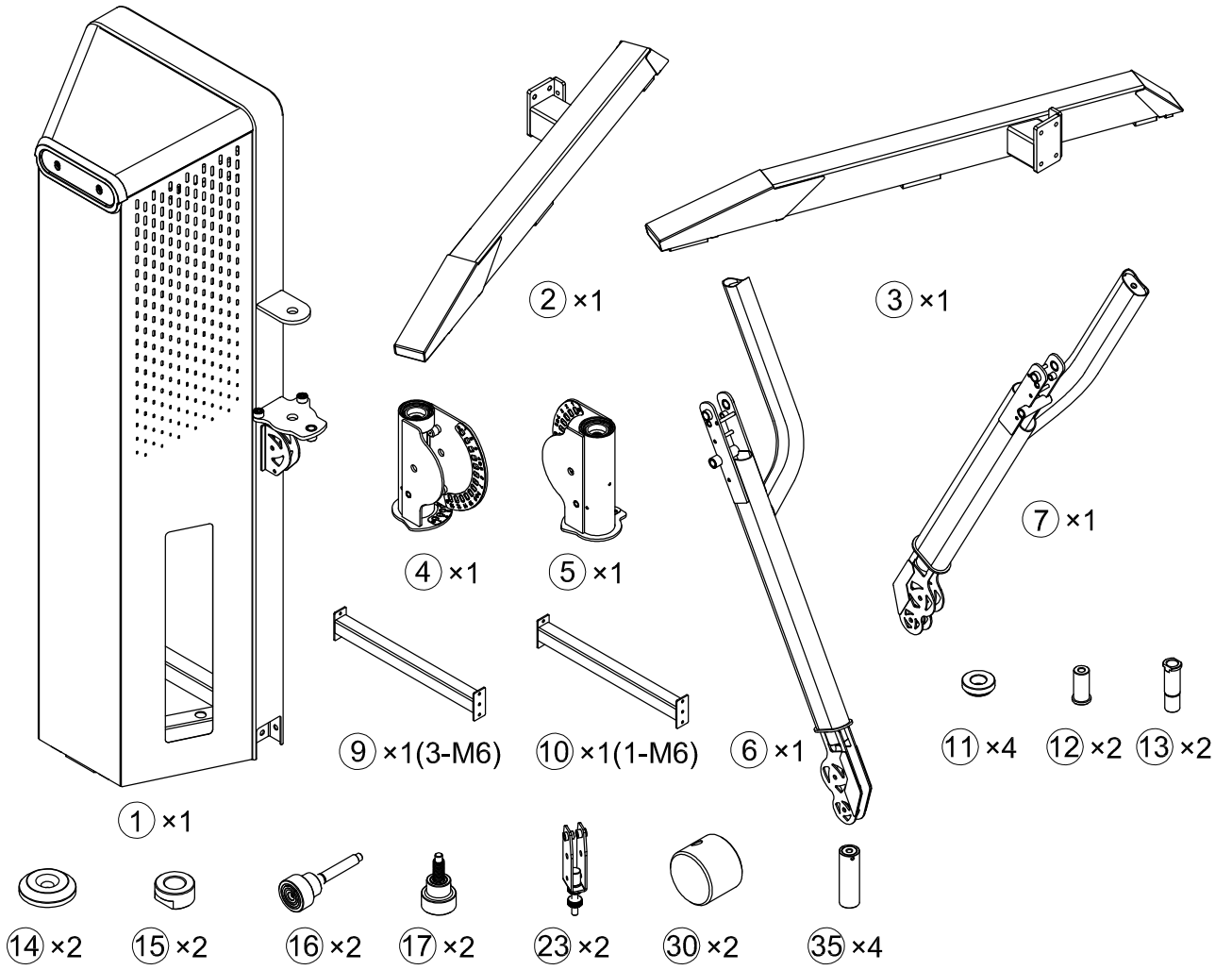
Надежно затяните все гайки и болты после того, как все компоненты тренажера будут собраны. **ПРИМЕЧАНИЕ.** Не затягивайте слишком сильно детали с функцией поворота. Убедитесь, что все движущиеся компоненты могут свободно перемещаться.

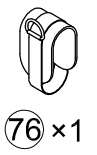
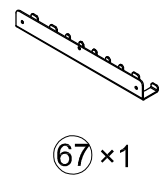
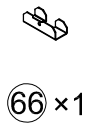
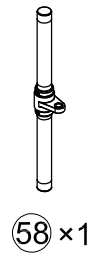
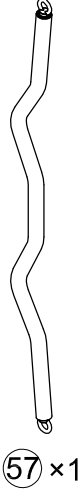
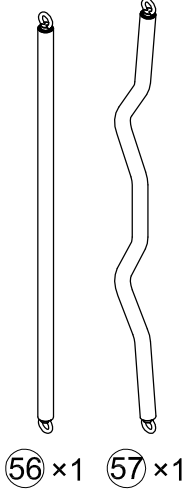
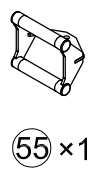


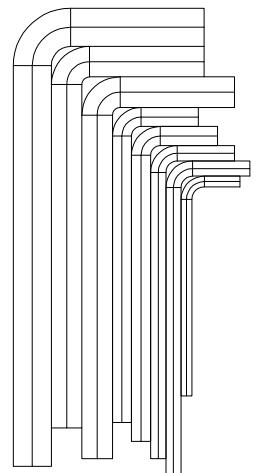
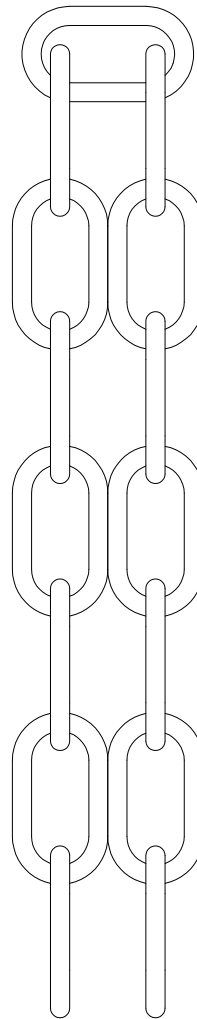
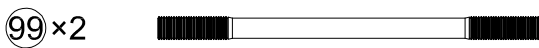
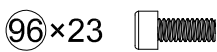
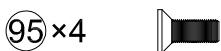
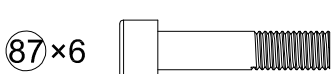
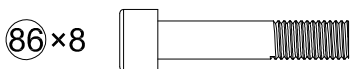
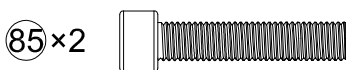
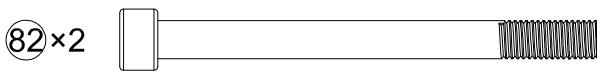
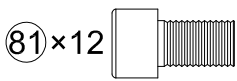
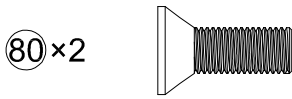
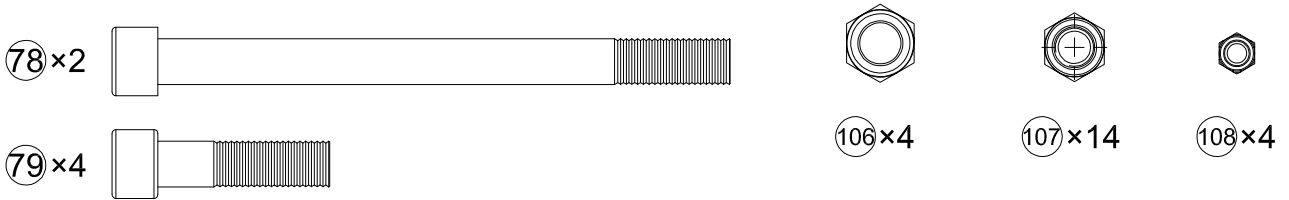
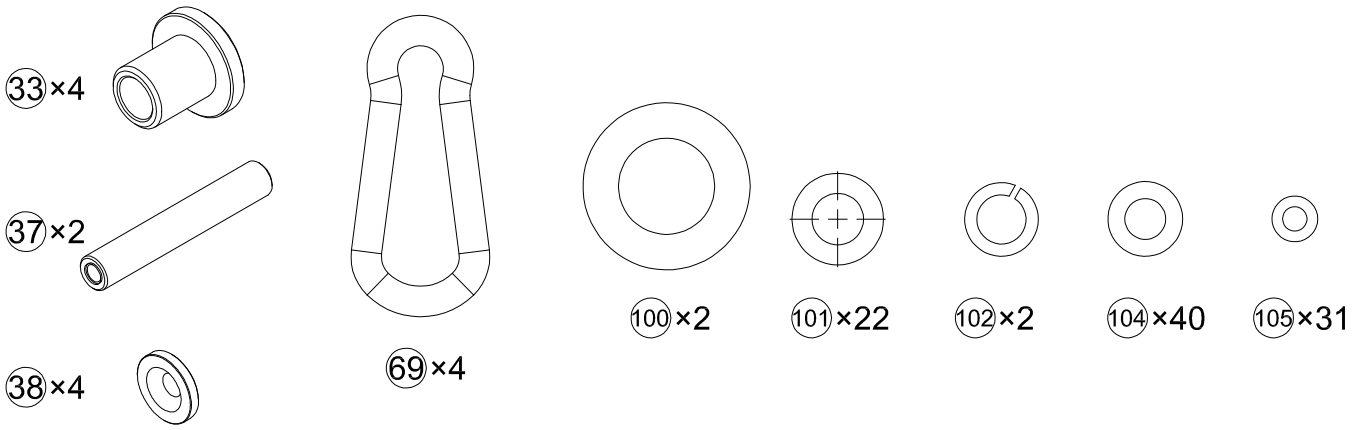
На этом этапе не затягивайте все гайки и болты.

Assembled Dimension: 1314 MM x2945 MMx2147 MM

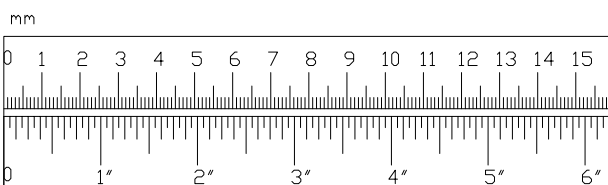








10#x1
8#x2
5#x2
4#x2
3#x1



81

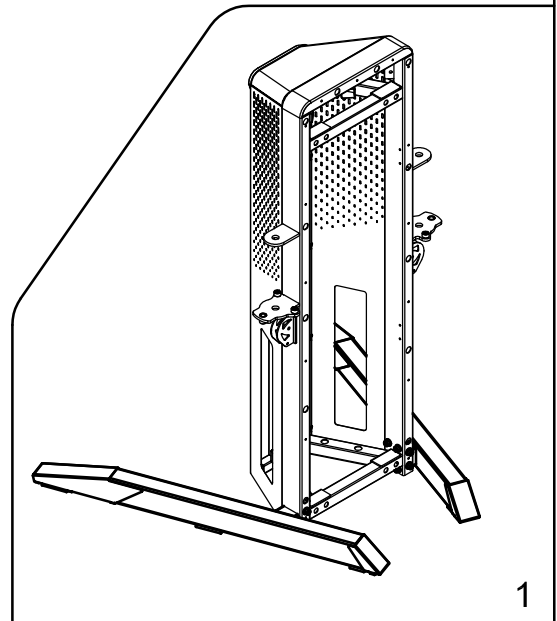
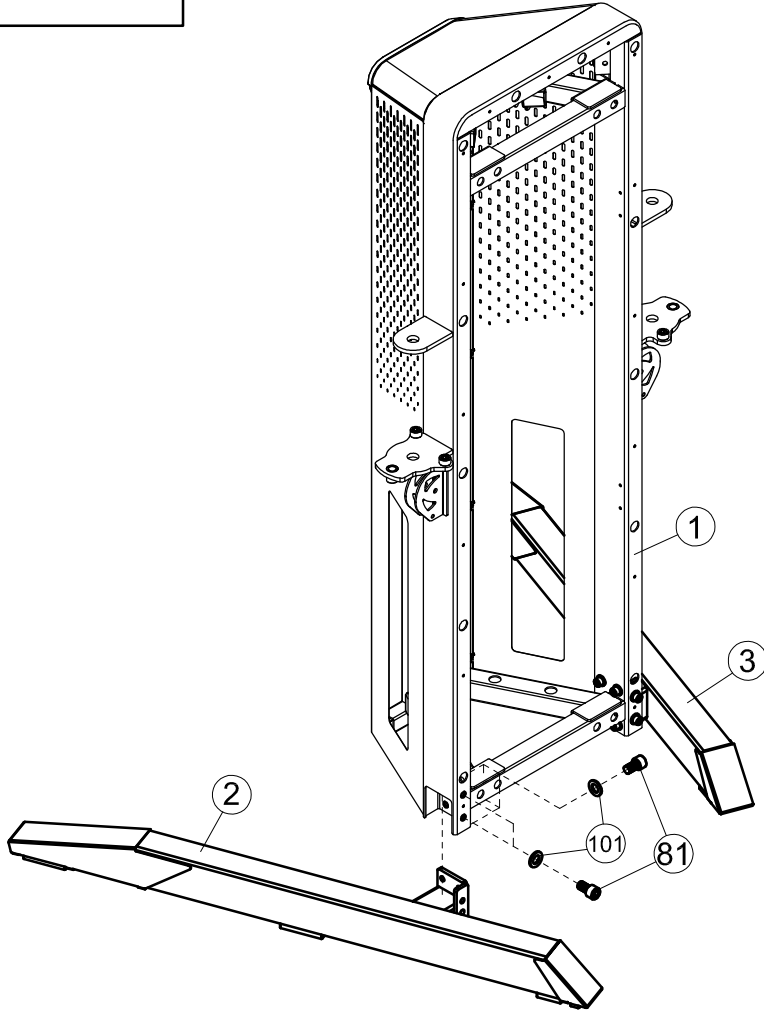
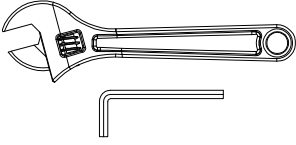


×12 M12×20

101



×12 Φ12

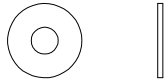


80

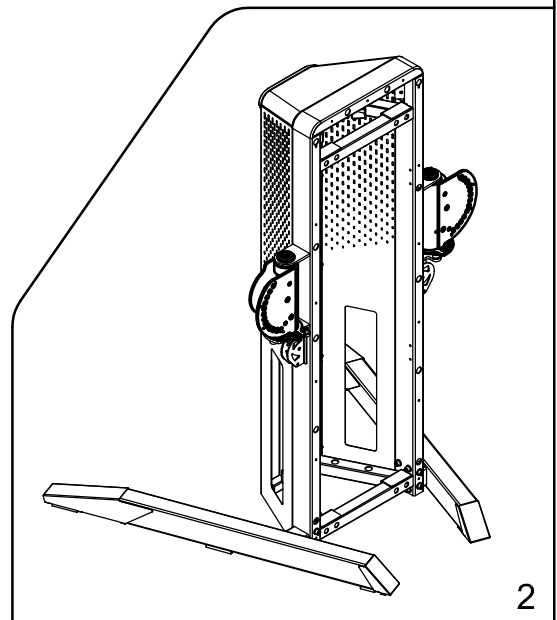
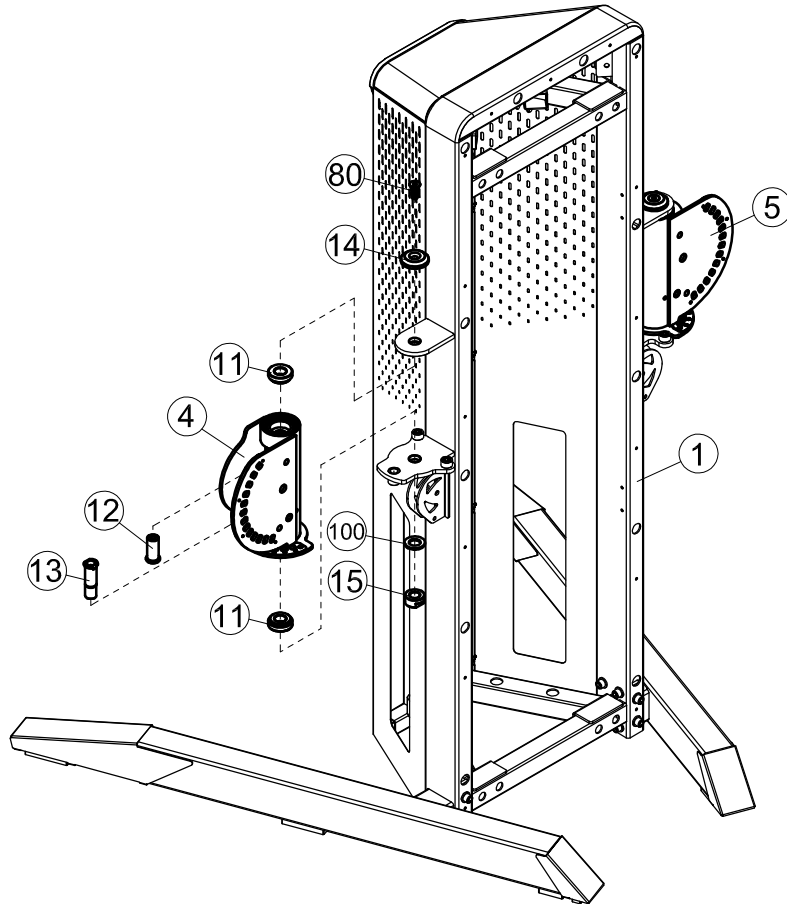
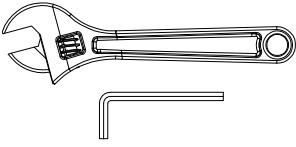


×2 M12×35

100



×2 Φ24



90



x4 M10x20

85

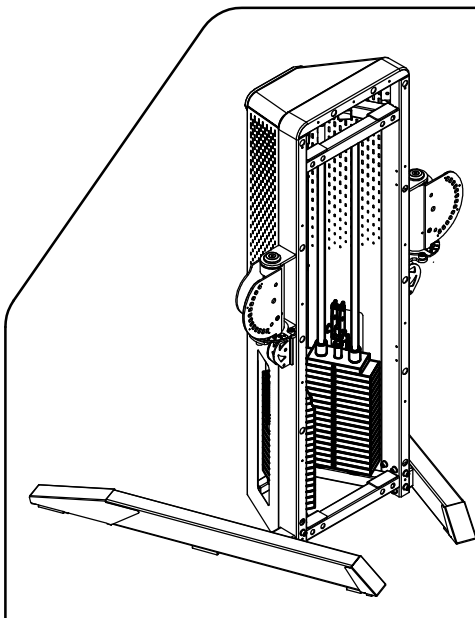
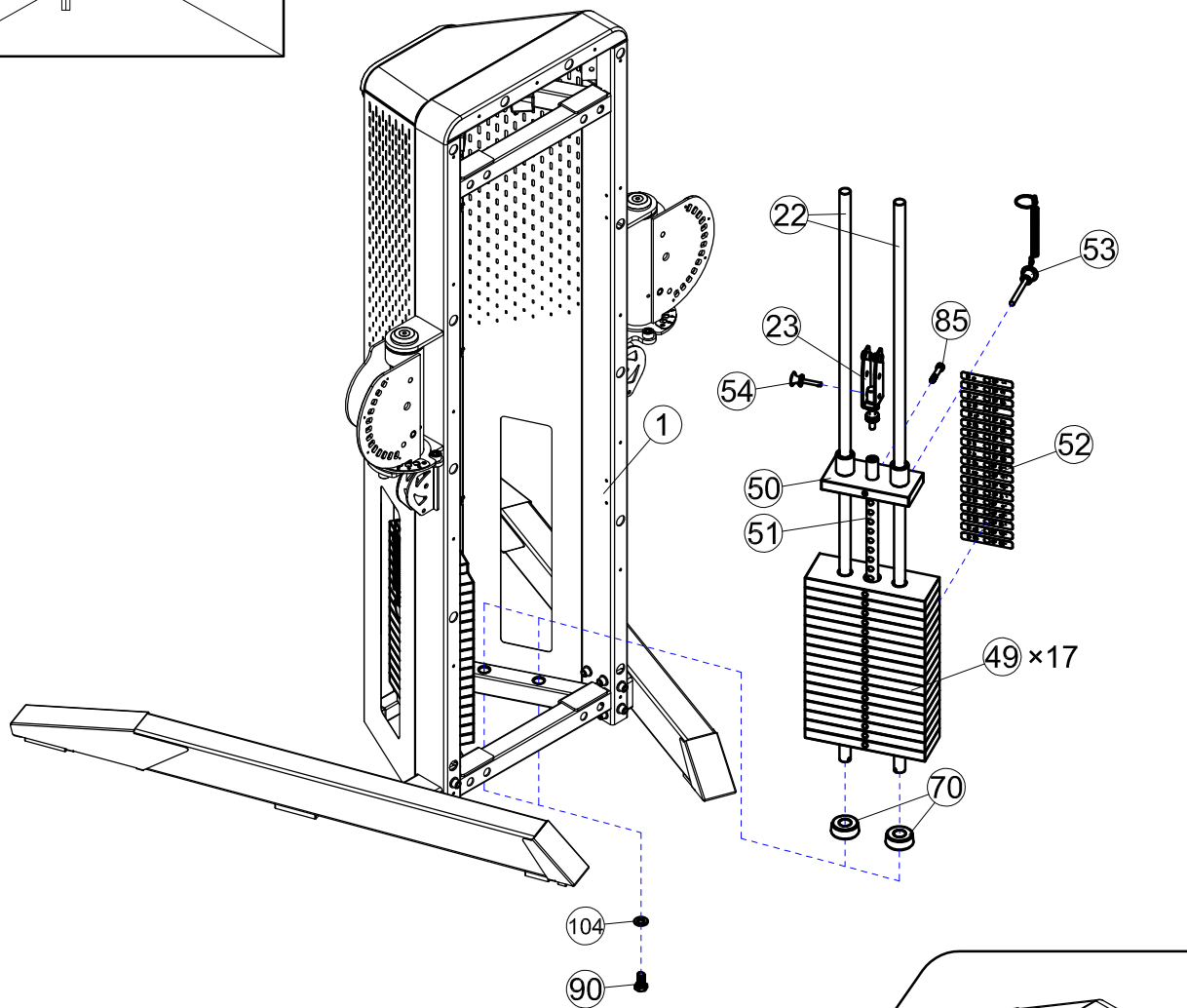
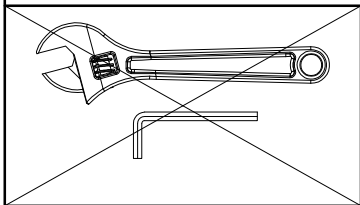


x2 M10x55

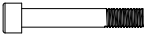
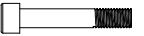

104






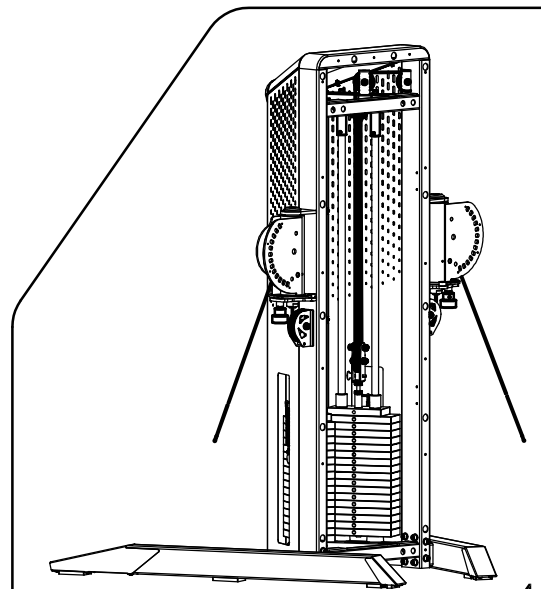
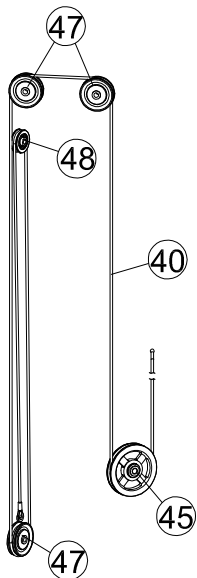
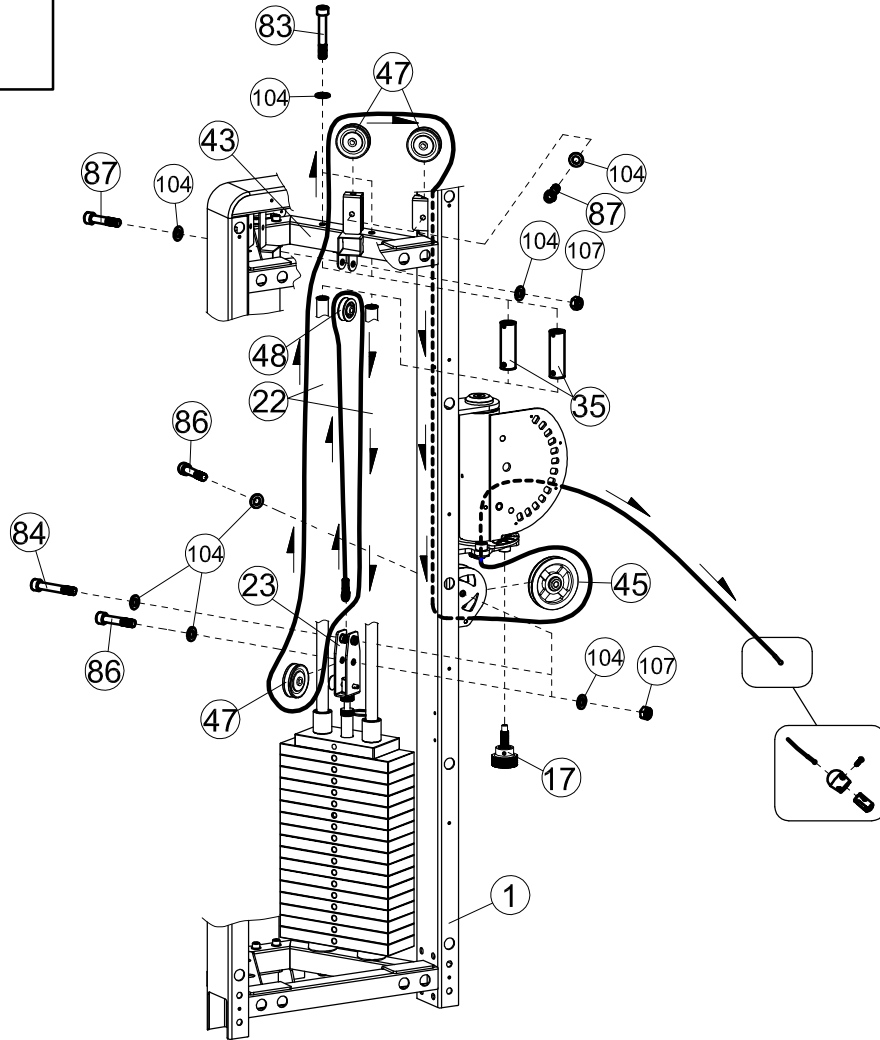
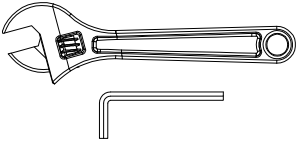
x4 Φ10








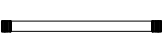


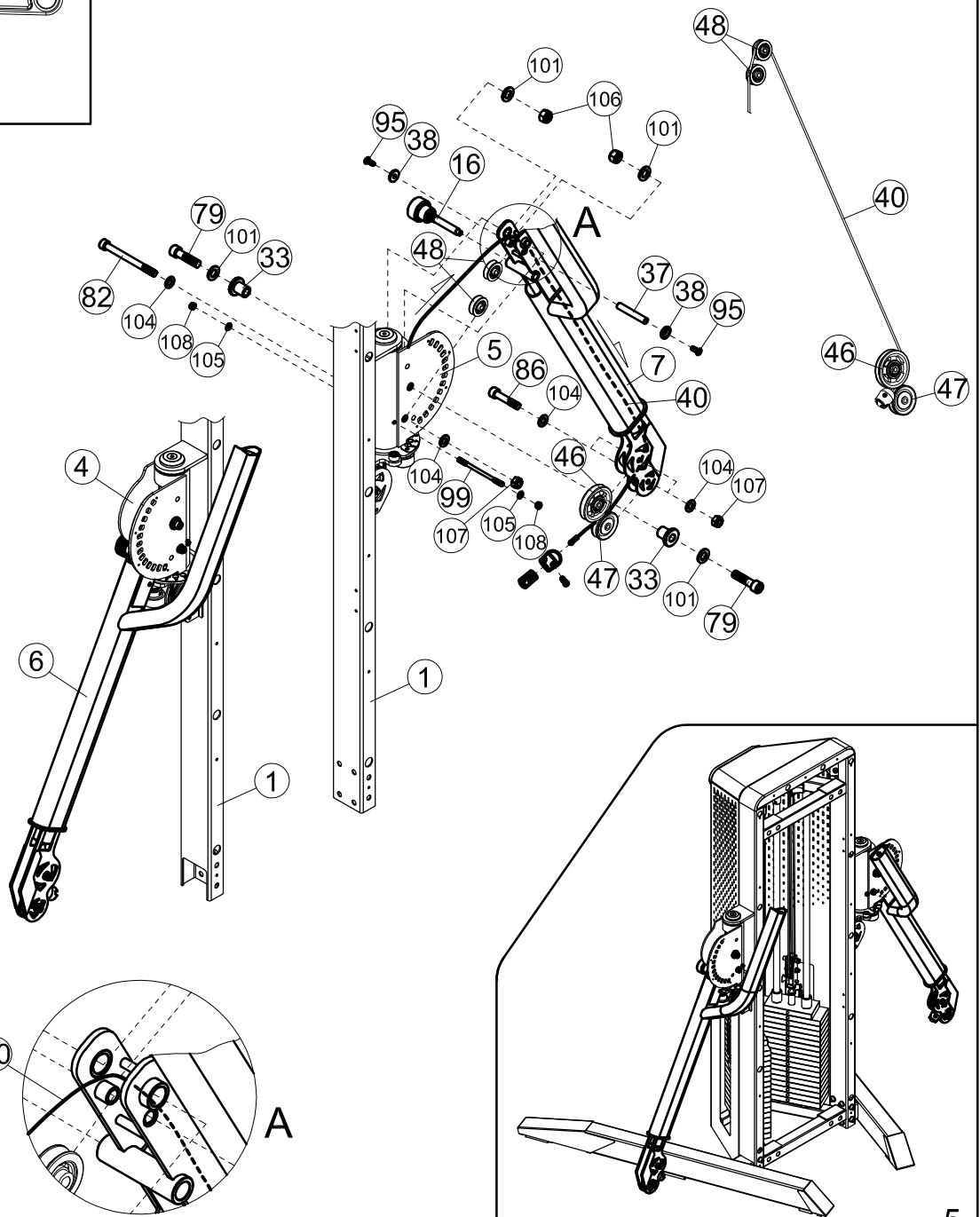
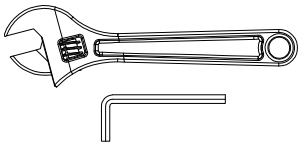
3






- 83  ×4 M10×65
- 84  ×2 M10×60
- 86  ×4 M10×50

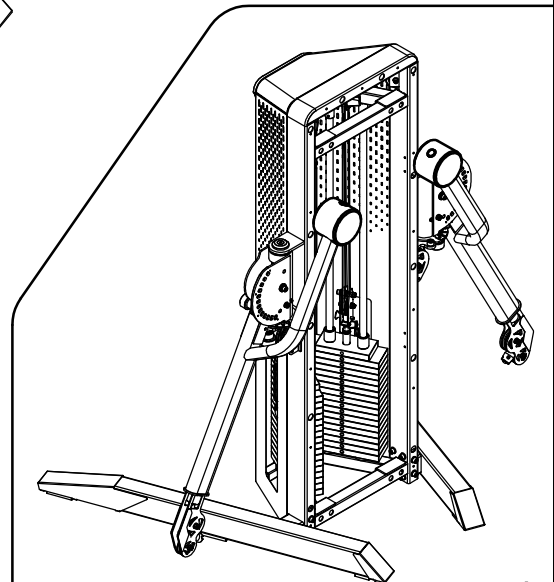
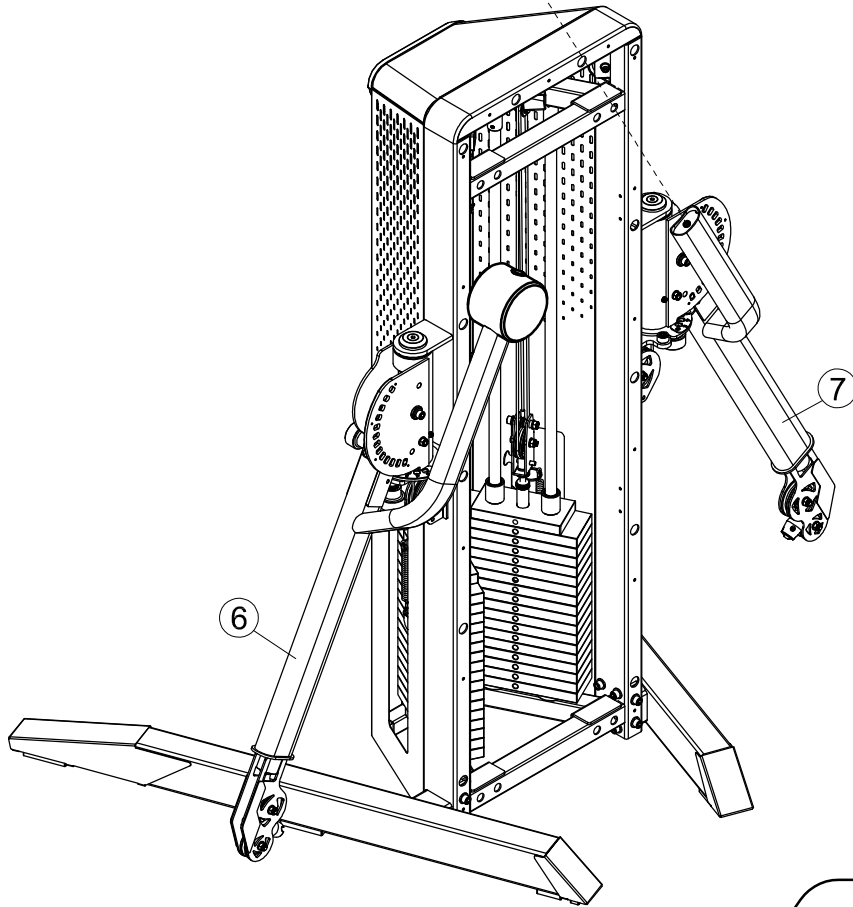
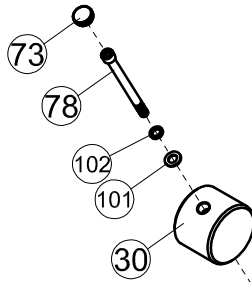
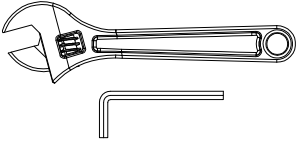
- 87  ×6 M10×45
- 104  ×24 Φ10
- 107  ×8 M10



- | | | | | | | | |
|----|---|----|-----------|-----|---|-----|-----|
| 33 |  | x4 | Φ30×Φ18 | 101 |  | x8 | Φ12 |
| 37 |  | x2 | Φ10×62×M6 | 104 |  | x12 | Φ10 |
| 38 |  | x4 | Φ20×3 | 105 |  | x4 | Φ6 |
| 79 |  | x4 | M12×45 | 106 |  | x4 | M12 |
| 82 |  | x2 | M10×115 | 107 |  | x6 | M10 |
| 86 |  | x4 | M10×50 | 108 |  | x4 | M6 |
| 95 |  | x4 | M6×16 | | | | |
| 99 |  | x2 | M6×100 | | | | |



78		x2	M12x150
101	 	x2	Φ12
102	 	x2	Φ12



96

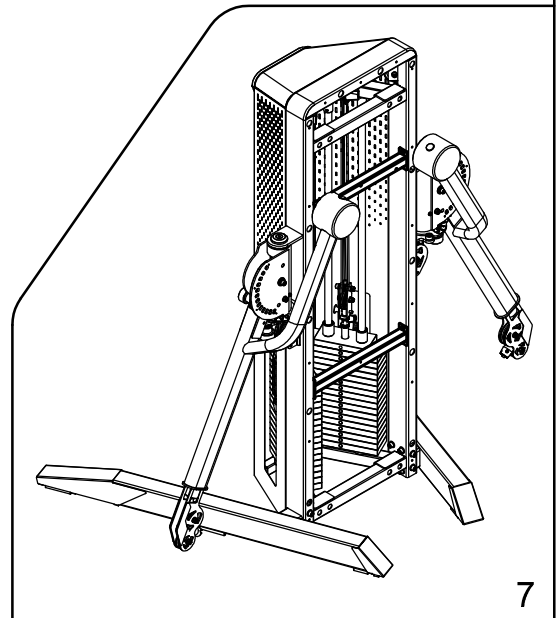
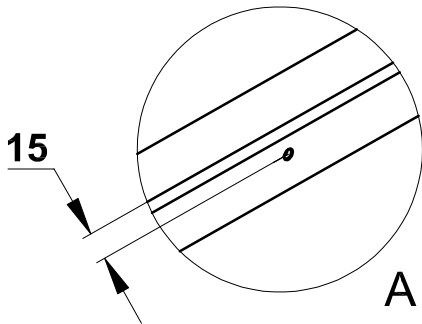
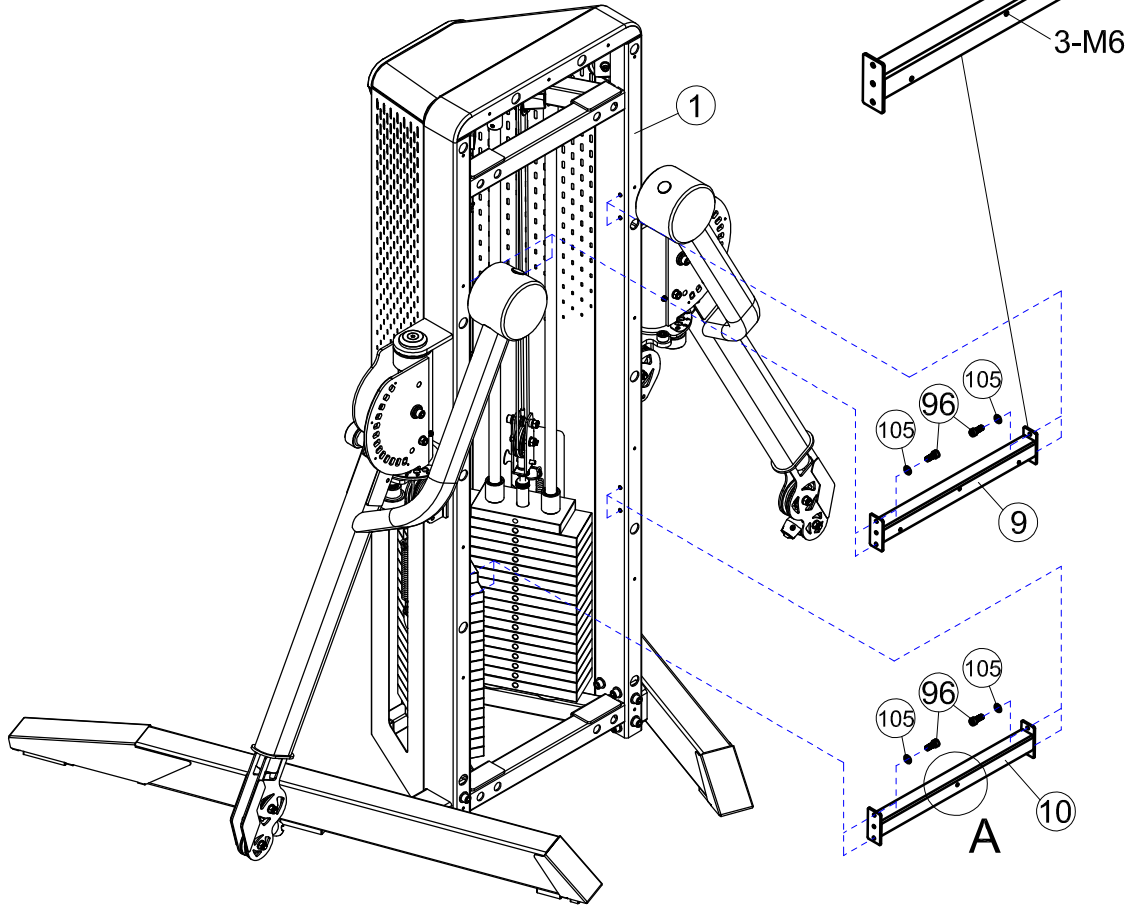
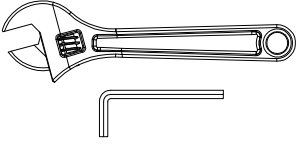


×8 M6×15

105



×8 Φ6



96

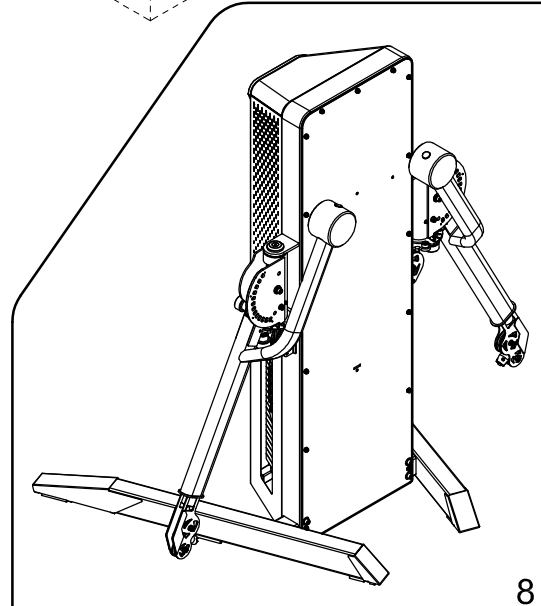
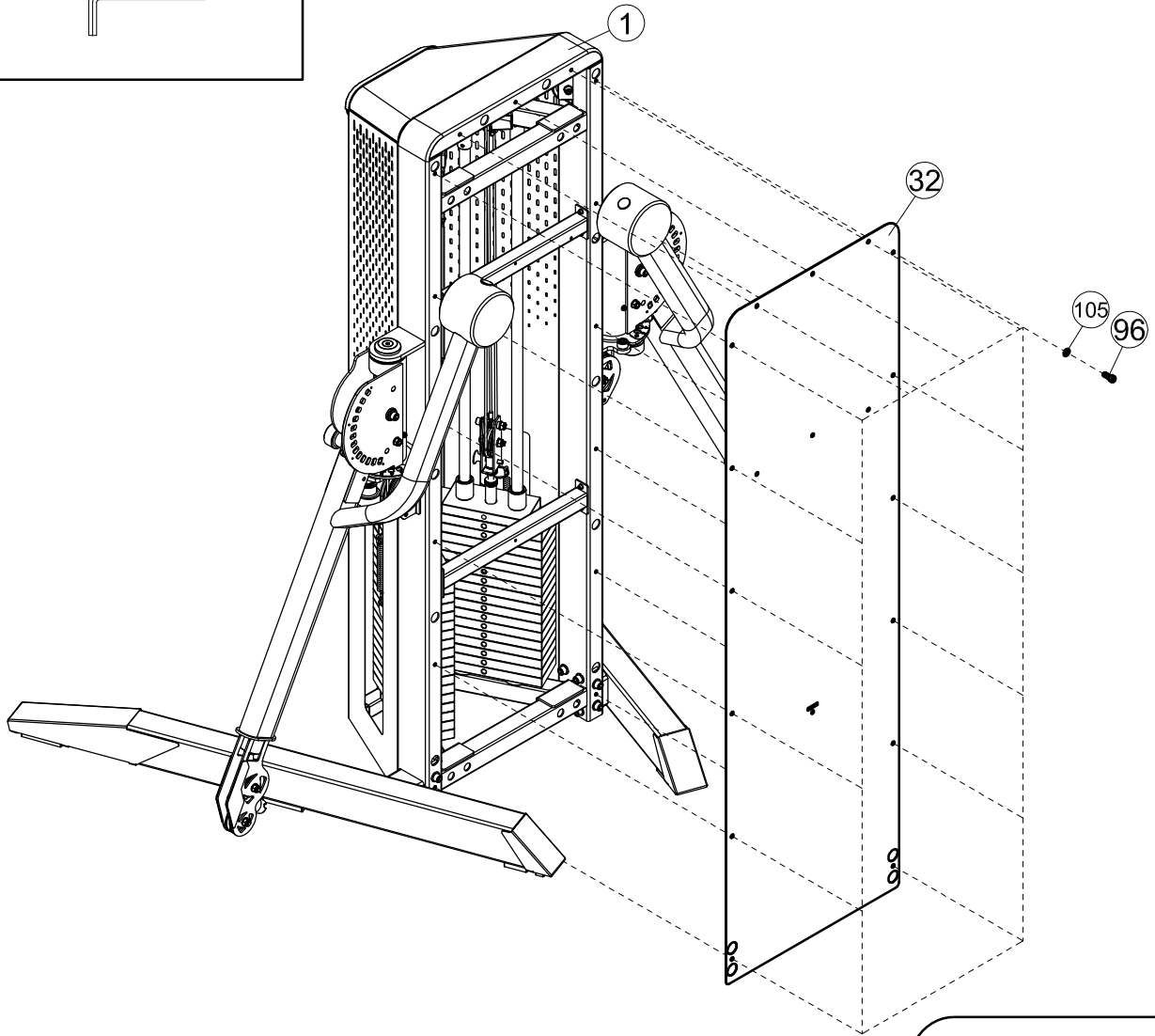
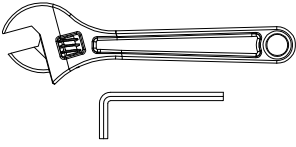


×15 M6×15

105



×15 Φ6



94

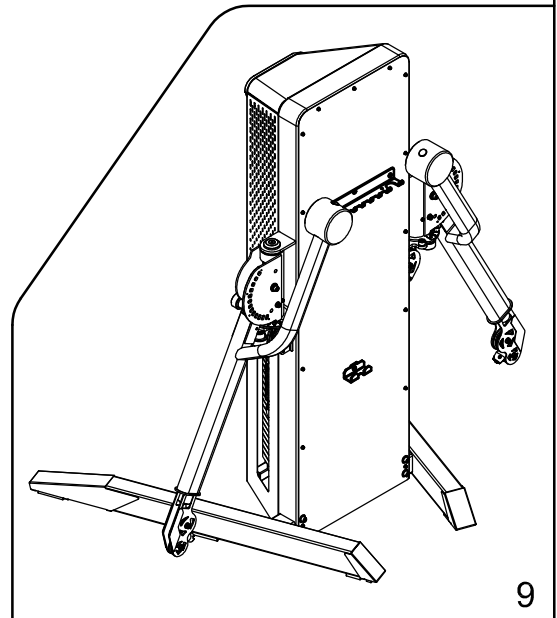
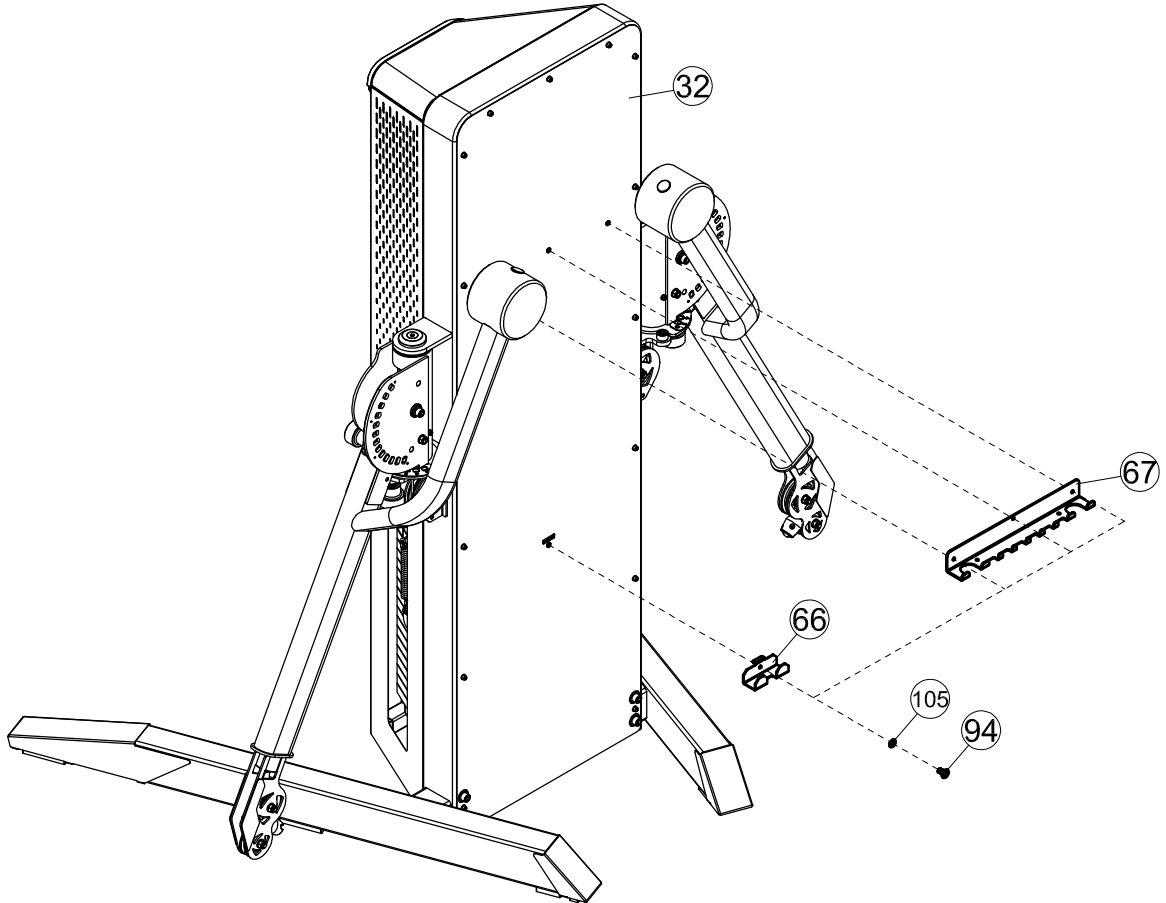
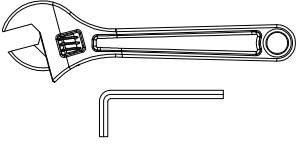


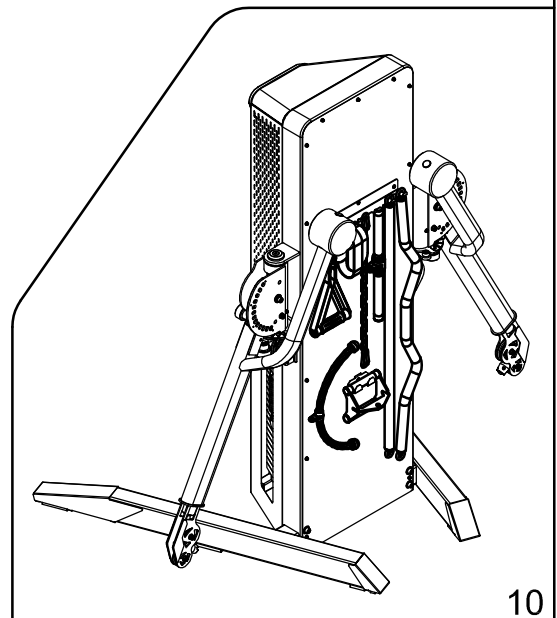
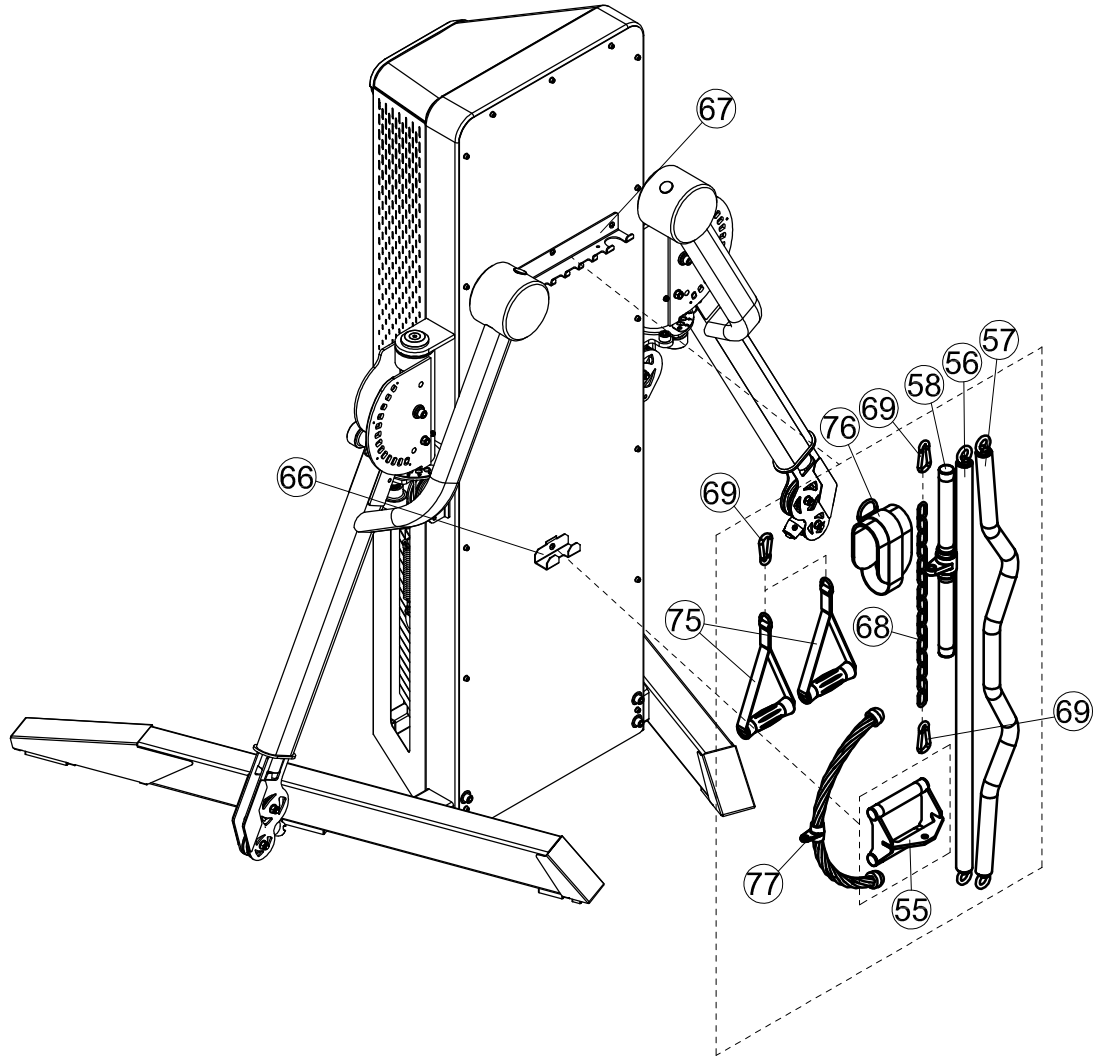
x4 M6x12

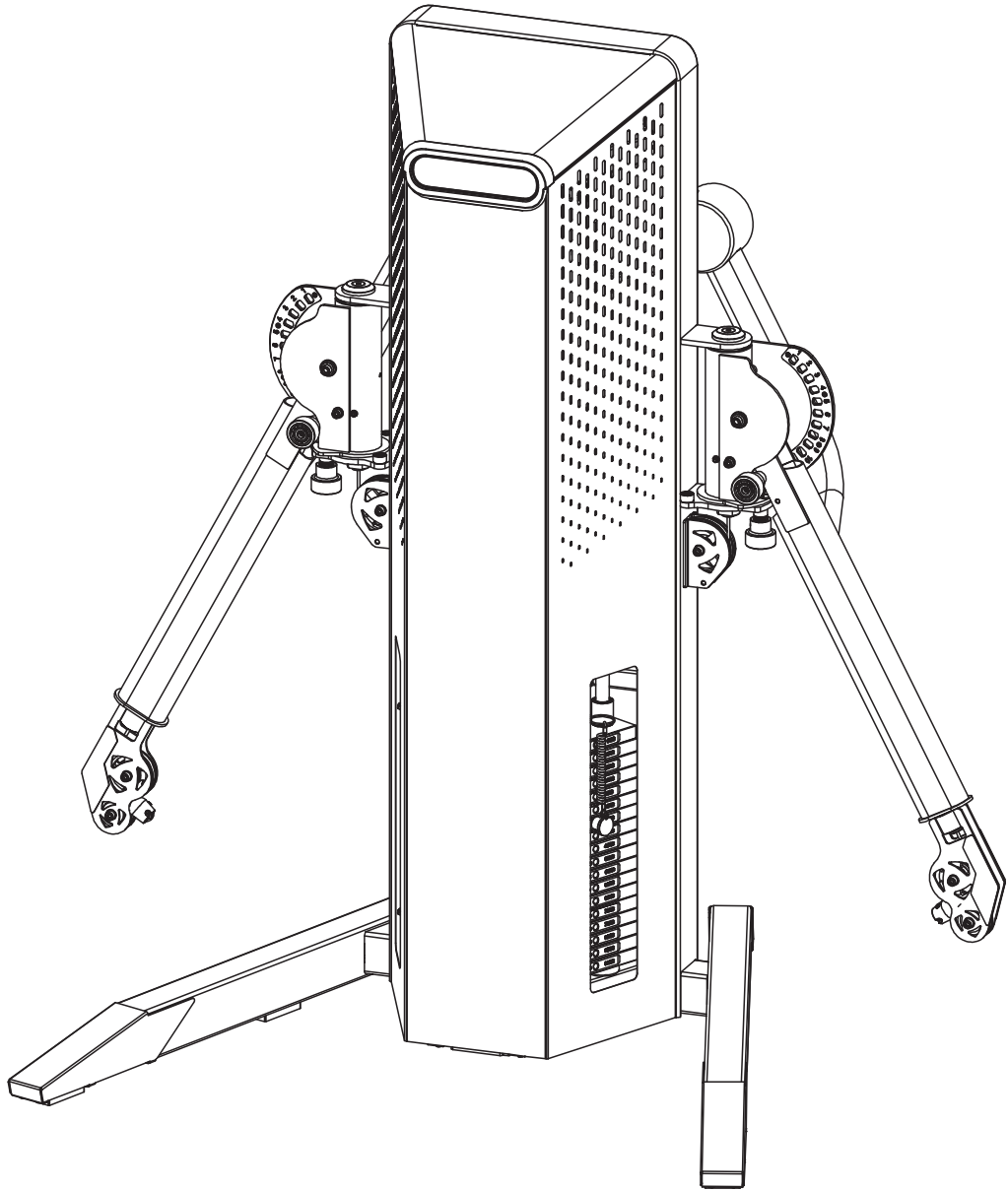
105

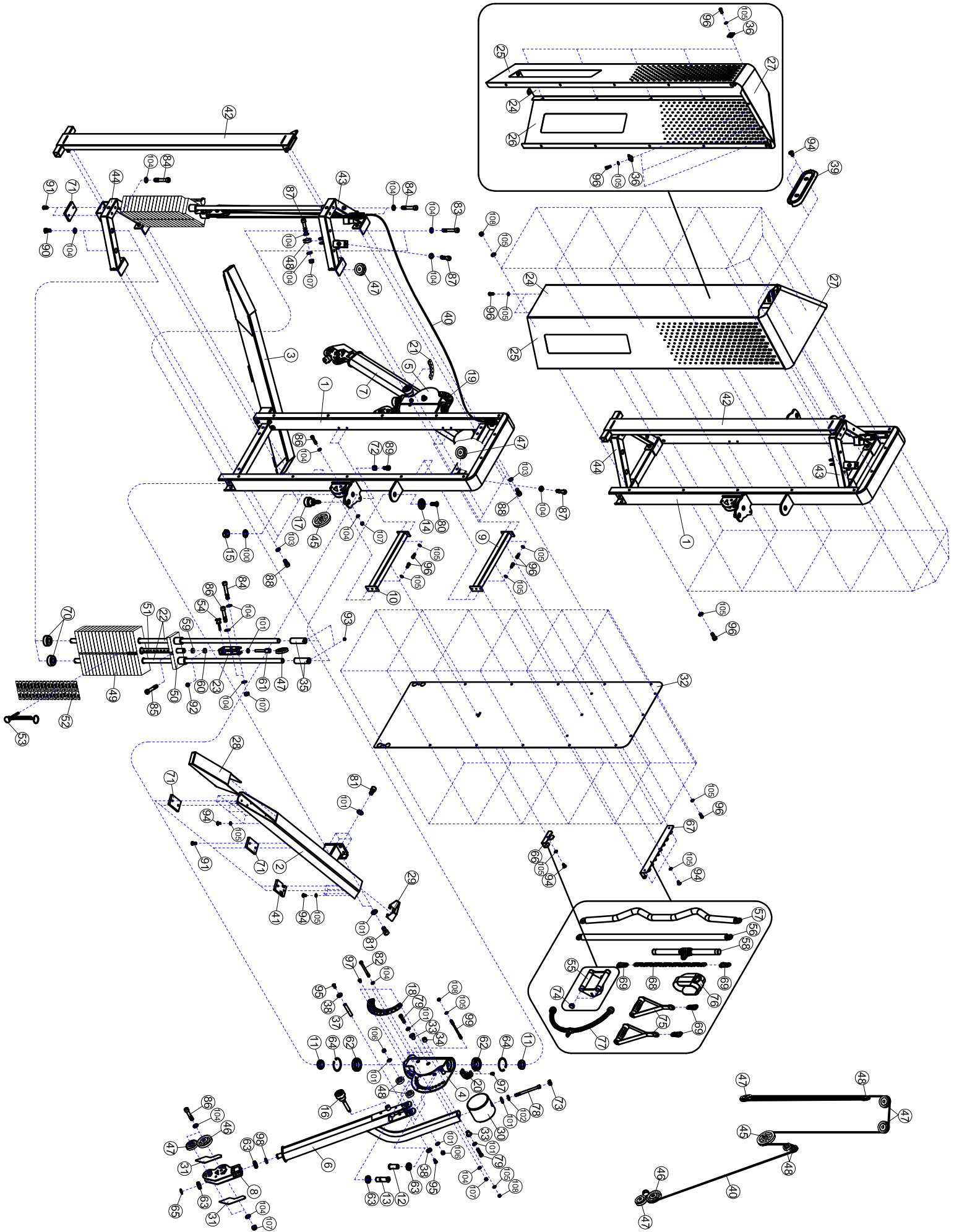


x4 Φ6









СПИСОК ДЕТАЛЕЙ

№	ОПИСАНИЕ ДЕТАЛИ	ХАРАКТЕРИСТИКИ	КОЛ-ВО
1	Задняя стойка		1
2	Опорная рама, правая		1
3	Опорная рама, левая		1
4	Каретка, правая		1
5	Каретка, левая		1
6	Рычаг, правый		1
7	Рычаг, левый		1
8	Корпус шкива		2
9	Задняя соединительная рама		1
10	Задняя соединительная рама		1
11	Втулка	φ52×φ45×φ25×17	4
12	Стержень	φ30×φ25×58×M12	2
13	Трубка с резьбой	φ30×φ25×φ18×87×M24×2	2
14	Декоративная крышка	φ60×13	2
15	Винт	φ42×20×M24×2	2
16	Алюминиевая заглушка		2
17	Алюминиевая заглушка		2
18	Декоративная панель с разметкой	266×137×2×R149	1
19	Декоративная панель с разметкой	266×137×2×R149	1
20	Декоративная панель с разметкой	102×85×2×R85	1
21	Декоративная панель с разметкой	102×85×2×R85	1
22	Направляющий стержень	φ25×1530	4
23	Фиксирующий кронштейн		2
24	Защитный кожух	1700×275×1	1
25	Защитный кожух	1823×330×1	1
26	Защитный кожух	1823×330×1	1
27	Защитный кожух	575×283×1	1
28	Декоративные пластины	444×76×2	2
29	Декоративные пластины	162.5×76×2	2
30	Противовес	φ140×110	2
31	Декоративные пластины	167×57×30×2	4
32	Защитный кожух	1869×558×1	1
33	Втулка	φ30×φ18×φ12.2×26	4
34	Втулка	φ19×18	4
35	Фиксатор направляющего стержня		4
36	U-образный фиксатор	24×20×M6	16
37	Стержень	φ10×62×M6	2
38	Шайба	φ20×3	4
39	Защитный кожух	298×107×20	1
40	Двойной тяговый трос	φ5	2
41	Резиновый буфер	65×100×12	2

42	Вертикальная рама		1
43	Соединительная стойка		1
44	Соединительная стойка		1
45	Шкив с подшипником	φ114Xφ10	2
46	Шкив с подшипником	φ95×φ10×18	2
47	Шкив с подшипником	φ72×φ10	8
48	Шкив с подшипником	φ50×φ10	6
49	Противовес	280×100×25.45 кг.	34
50	Верхняя плита	205×100×72	2
51	Стержень для выбора веса	φ25×513	2
52	Наклейка на плиту (90 кг)	119×17.5	2
53	Штыревой фиксатор		2
54	Алюминиевая заглушка		2
55	V-образная рукоятка		1
56	Прямой гриф	Д=1115 мм	1
57	Изогнутый гриф	Д=1150 мм	1
58	Малая рукоятка	Д=480 мм	1
59	Винт	φ28×12×M12	2
60	Втулка	φ28×φ12.5×12	2
61	Болт	φ22×105×M12	2
62	Шариковый подшипник с глубоким жёлобом	6009(75×45×16)	4
63	Шариковый подшипник с глубоким жёлобом	61905	8
64	Стопорное кольцо для отверстия	75	4
65	Эластичная заглушка тип А	25	2
66	Крюк	37×34×27×10×2	1
67	Верхние крючки	400×50×50×3	1
68	Цепь с 15 шарнирами	15	1
69	Карабин	φ8	4
70	Резиновый буфер	φ62×φ24.5×25	4
71	Резиновый буфер	65×100×12	5
72	Резиновая муфта	φ25×φ11×14	4
73	Прямоугольная заглушка	φ30	2
74	Прямоугольная заглушка	φ28	4
75	Рукоятка с нейлоновым ремешком	Д=245 мм	2
76	Ремень на лодыжку		1
77	Канат	φ29×695	1
78	Винт с полукруглой головкой и внутренним шестигранником	M12×150	2
79	Винт с полукруглой головкой и внутренним шестигранником	M12×45	4
80	Винт с потайной головкой и внутренним шестигранником	M12×35	2

81	Винт с полукруглой головкой и внутренним шестигранником	M12×20	12
82	Винт с полукруглой головкой и внутренним шестигранником	M10×115	2
83	Винт с полукруглой головкой и внутренним шестигранником	M10×65	4
84	Винт с полукруглой головкой и внутренним шестигранником	M10×60	6
85	Винт с полукруглой головкой и внутренним шестигранником	M10×55	2
86	Винт с полукруглой головкой и внутренним шестигранником	M10×50	8
87	Винт с полукруглой головкой и внутренним шестигранником	M10×45	6
88	Винт с полукруглой головкой и внутренним шестигранником	M10×20	8
89	Винт с полукруглой головкой и внутренним шестигранником	M10×16	4
90	Болт с шестигранной головкой	M10×20	4
91	Болт с шестигранной головкой	M8×16	14
92	Фиксирующий винт	M8×8	2
93	Фиксирующий винт	M8×6	4
94	Винт с полукруглой головкой и крестообразным шлицем	M6×12	26
95	Винт с потайной головкой и внутренним шестигранником	M6×16	4
96	Винт с полукруглой головкой и внутренним шестигранником	M6×15	53
97	Винт с крестообразным шлицем	M4×8	12
98	Стопорное кольцо	φ30×φ25.5×3	2
99	Штифт с резьбой одинаковой длины с обеих сторон	M6×100	2
100	Шайба	24	2
101	Шайба	12	24
102	Шайба	12	2
103	Шайба	10	8
104	Шайба	10	44
105	Шайба	6	93
106	Шестигранная гайка	M12	4
107	Шестигранная гайка	M10	14
108	Шестигранная гайка	M6	16
	Шестигранный ключ	10#	1
	Шестигранный ключ	8#	2
	Шестигранный ключ	5#	2
	Шестигранный ключ	4#	2