

# **Инструкция**

## **Мультипресс-машина Bronze Gym A9-010A**

Полезные ссылки:

[Мультипресс-машина Bronze Gym A9-010A - смотреть на сайте](#)

[Мультипресс-машина Bronze Gym A9-010A - читать отзывы](#)

## **А9-010 Пресс-машина**



**РУКОВОДСТВО ПОЛЬЗОВАТЕЛЯ**

## Уважаемый покупатель!

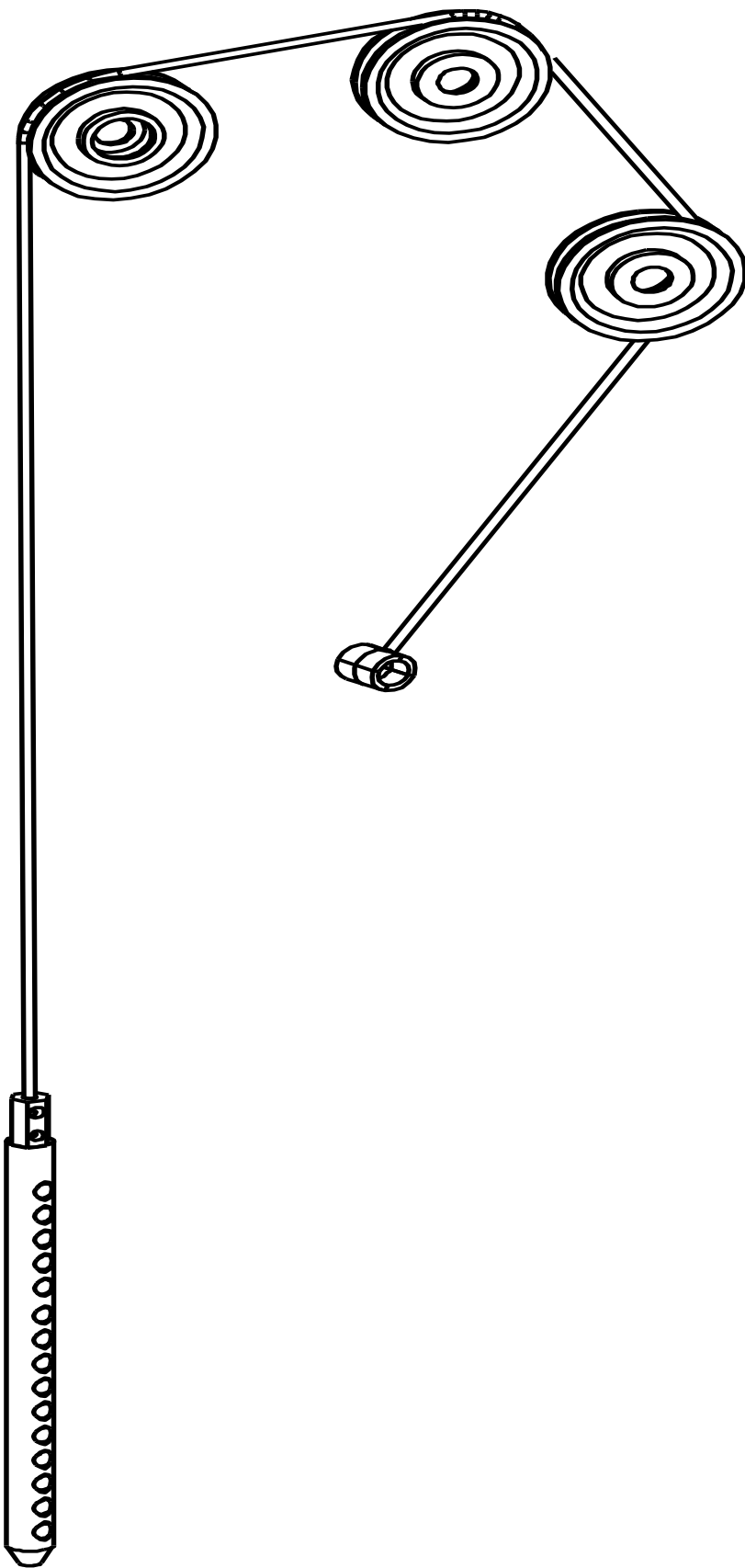
Поздравляем Вас с удачным приобретением! Вы приобрели современный тренажер «А9-010 Пресс-машина», который сочетает в себе передовые технологии и современный дизайн.

Прежде чем приступить к использованию тренажера, внимательно изучите настоящее руководство и сохраните его для дальнейшего использования. В случае возникших дополнительных вопросов обратитесь к продавцу или дилеру, который проконсультирует Вас и поможет устранить возникшую проблему.

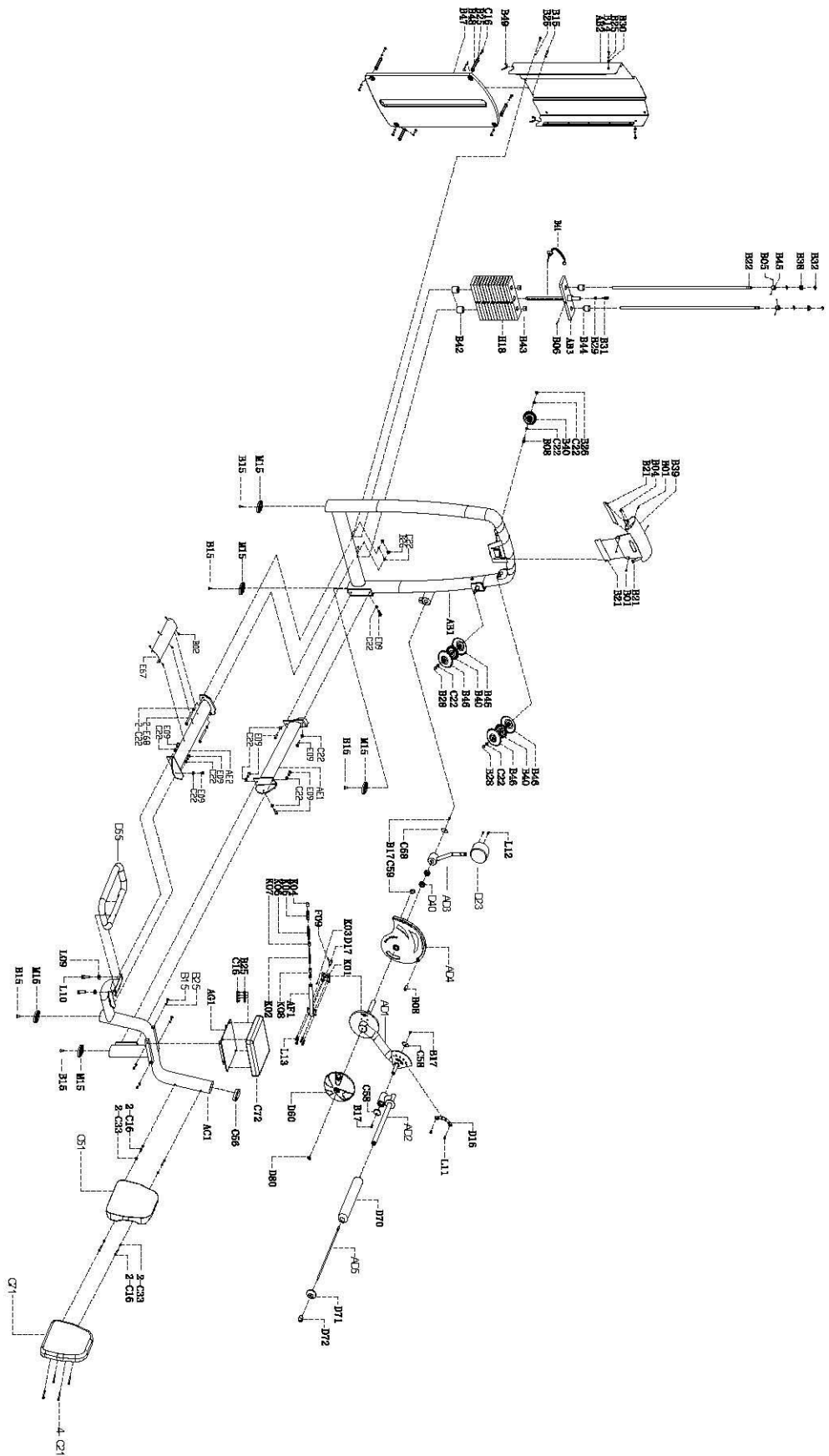
Если у Вас возникли какие-либо вопросы по эксплуатации данного тренажера, свяжитесь со службой технической поддержки или уполномоченным дилером, у которого Вы приобрели тренажер.

Тип	грузоблочный станок
Рама	станина 60*120*2.5/3.0 мм., двухслойная покраска.
Рычаги	зависимые
Тросы	стальной витой $\varnothing 3.5$ мм. с PVC оболочкой, общий диаметр 5.5 мм.
Рукоятки	сверхнадежные с вечным TVP покрытием (термопластичный вулканизат)
Нагрузка	весовые плиты
Сидение	наполнитель из PU поролона, обивка из искусственной кожи
Регулировка положения сидения	нет
Размер тренажера в рабочем состоянии (Д*Ш*В)	1300*900*1520 мм.
Вес стека	100 кг.
Вес нетто	нет данных
Вес брутто	нет данных
Гарантия	3 года.

**СХЕМА КРЕПЛЕНИЯ КАБЕЛЯ:**



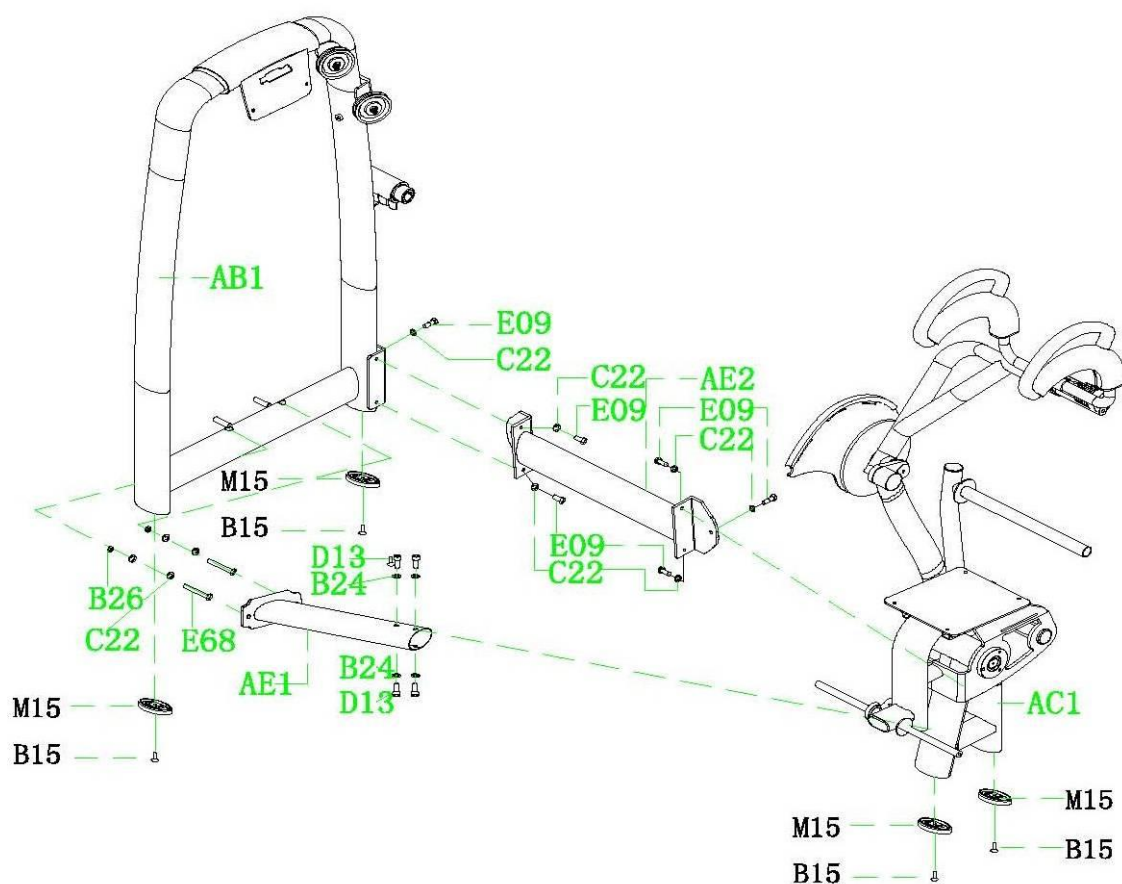
# СХЕМА ТРЕНАЖЕРА В РАЗОБРАННОМ ВИДЕ:



## Необходимые инструменты:

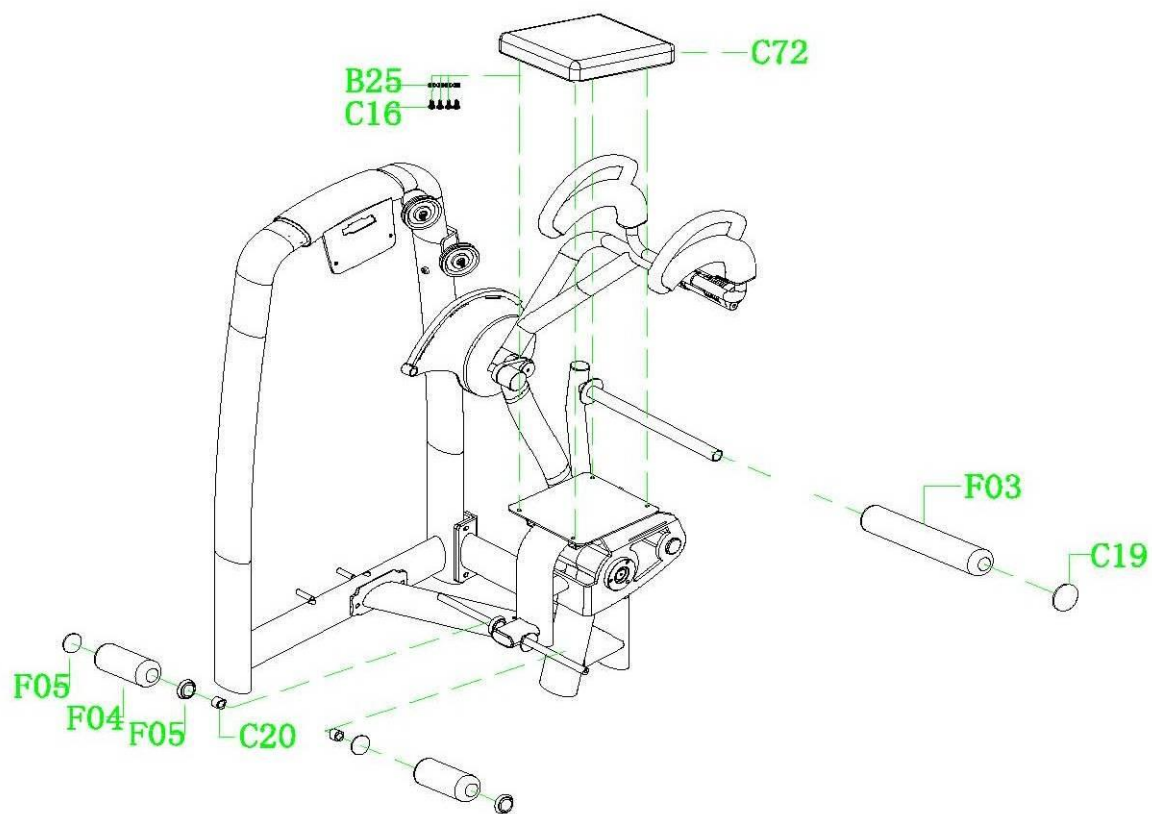
- М6 Шестигранный гаечный ключ
- М5 Шестигранный гаечный ключ
- М8 Шестигранный гаечный ключ
- Крестовая отвертка
- Два ключа 13-16
- Два ключа 17-19
- Ключ 22-24

## ШАГ 1



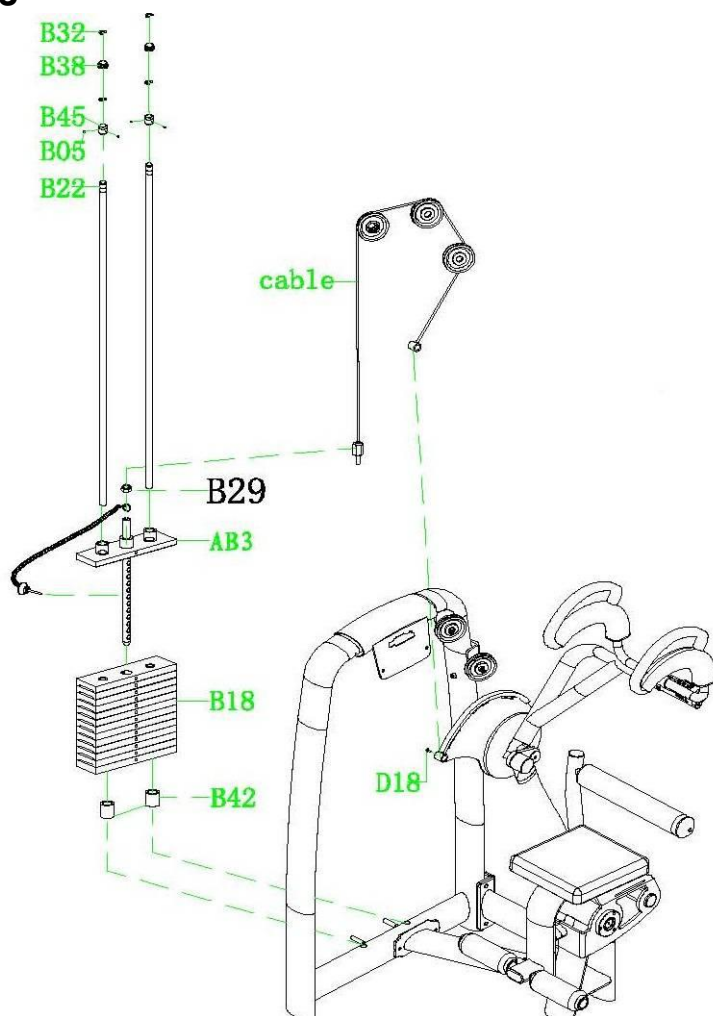
№	Название	Размер	Кол-во
AB1	Опора боковая в сборе		1
AC1	Основная рама		1
AE1	Верхняя соединительная рама		1
AE2	Нижняя соединительная рама		1
E09	Винт	M12*25L	6
E68	Винт	M12*85L	2
C22	Прокладка	M12	10
D13	Винт	M10*30L	4
B24	Прокладка	M10	4
B26	Гайка	M12	2
M15	Прокладка опоры		4
B15	Винт	M8*15L	4

## ШАГ 2



№	Название	Размер	Кол-во
C72	Сиденье		1
F03	Неопреновая опора		1
F04	Неопреновая опора		2
F05	Втулка		4
C16	Винт	M8*25L	4
C19	Крышка	Ф80*30L	1
C20	Стяжка	Ф50*8L	2
B25	Прокладка	M8	4

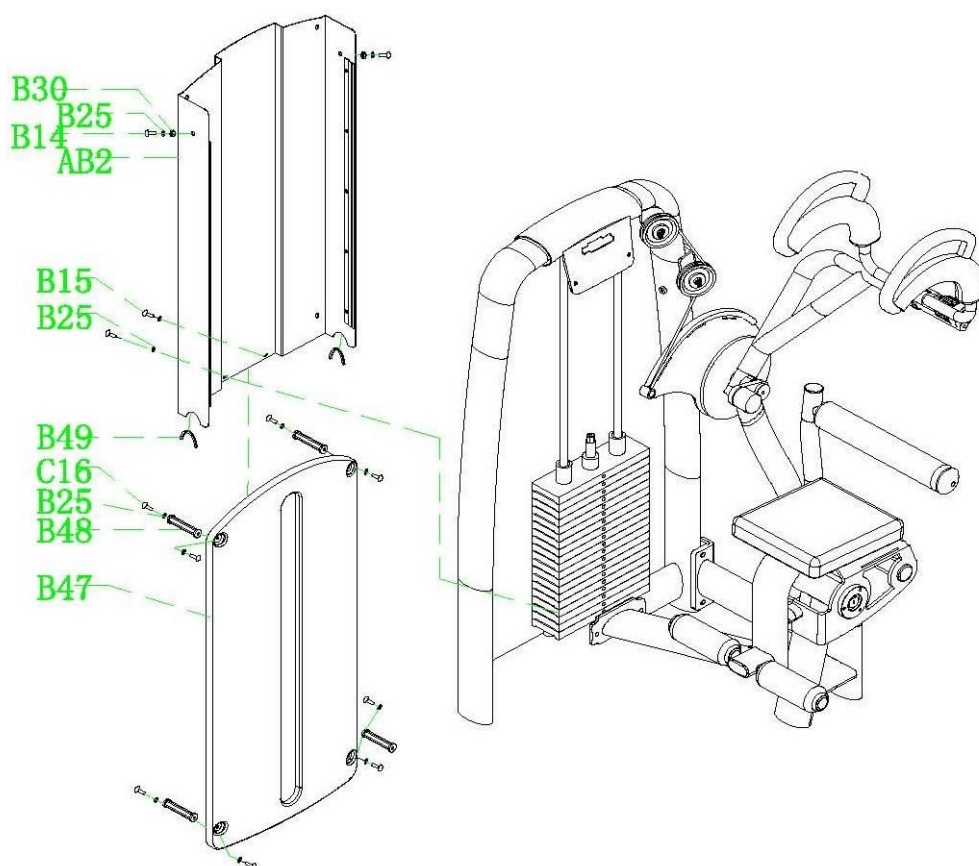
### ШАГ 3



№	Название	Размер	Кол-во
AB3	Первый весовой стек в сборе		1
D18	Винт	M8*20L	2
B05	Винт	M6*6L	4
B18	Весовой стек	280L*90WT24	15
B22	Ось стека	Ф20*1310	2
B32	Фиксирующая пружина		4
B38	Втулка	20*25	2
B42	Шайба	50*60	2
B45	Втулка		2
	Кабель		1
B29	Гайка	M16	1



## ШАГ 4



№	Название	Размер	Кол-во
AB2	Защитная крышка		1
B14	Винт	M8*55L	2
B15	Винт	M8*15L	10
B25	Прокладка	M8	12
B30	Гайка	M8	2
B47	Крышка первого стека		1
B48	A9-030		4
B49	Прокладка		2

\*Производитель оставляет за собой право вносить изменения в конструкцию тренажера, не ухудшающие значительно его основные технические характеристики.

Все актуальные изменения в конструкции либо технических спецификациях изделия отражены на официальном сайте поставщика оборудования ООО «Неотрен» [www.neotren.ru](http://www.neotren.ru)

Тренажер сертифицирован по Системе Сертификации Гост Р «Федеральным Агентством По Техническому Регулированию и Метрологии» (Ростест).

**ТОВАР ПРЕДНАЗНАЧЕН ТОЛЬКО ДЛЯ  
ПРОФЕССИОНАЛЬНОГО ИСПОЛЬЗОВАНИЯ!**

