

# **Инструкция**

## **Мультистанция Impact LC 9300**

Полезные ссылки:

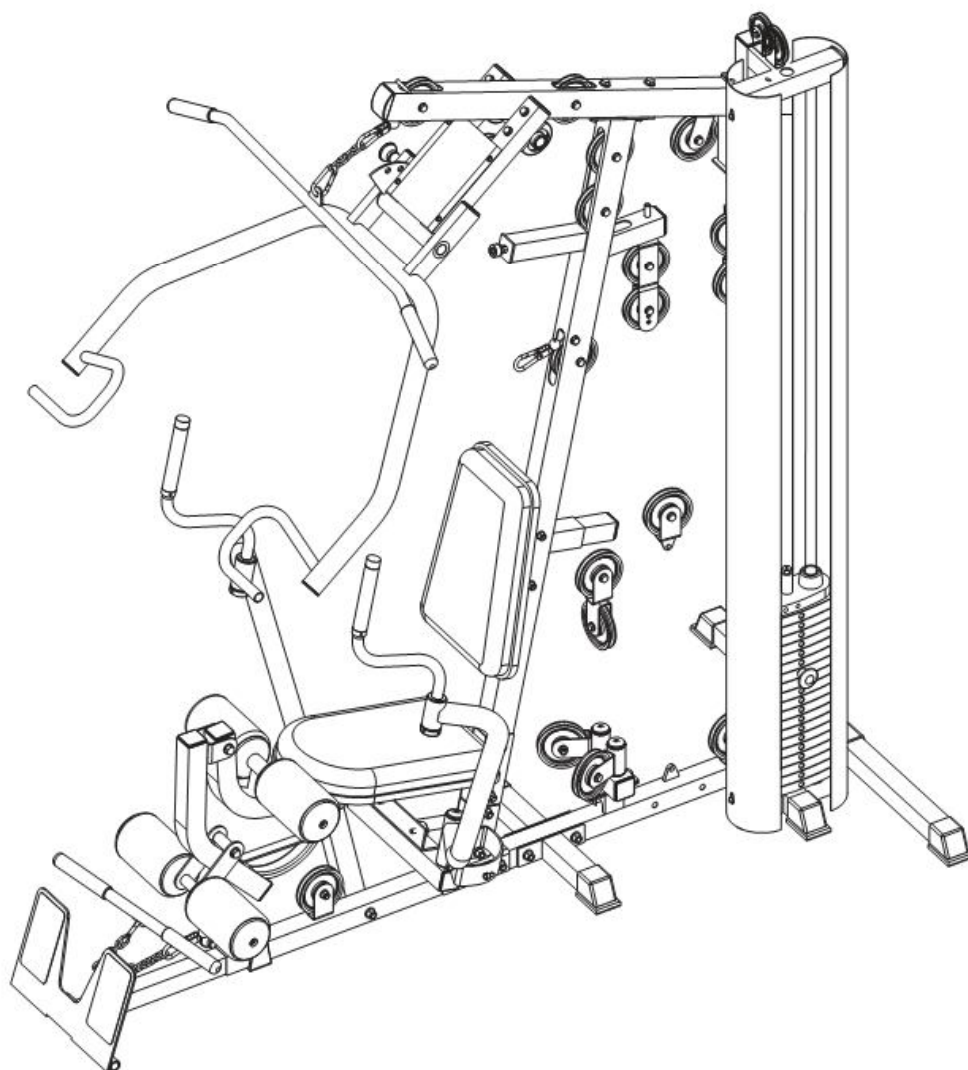
[Мультистанция Impact LC 9300 - смотреть на сайте](#)

[Мультистанция Impact LC 9300 - читать отзывы](#)

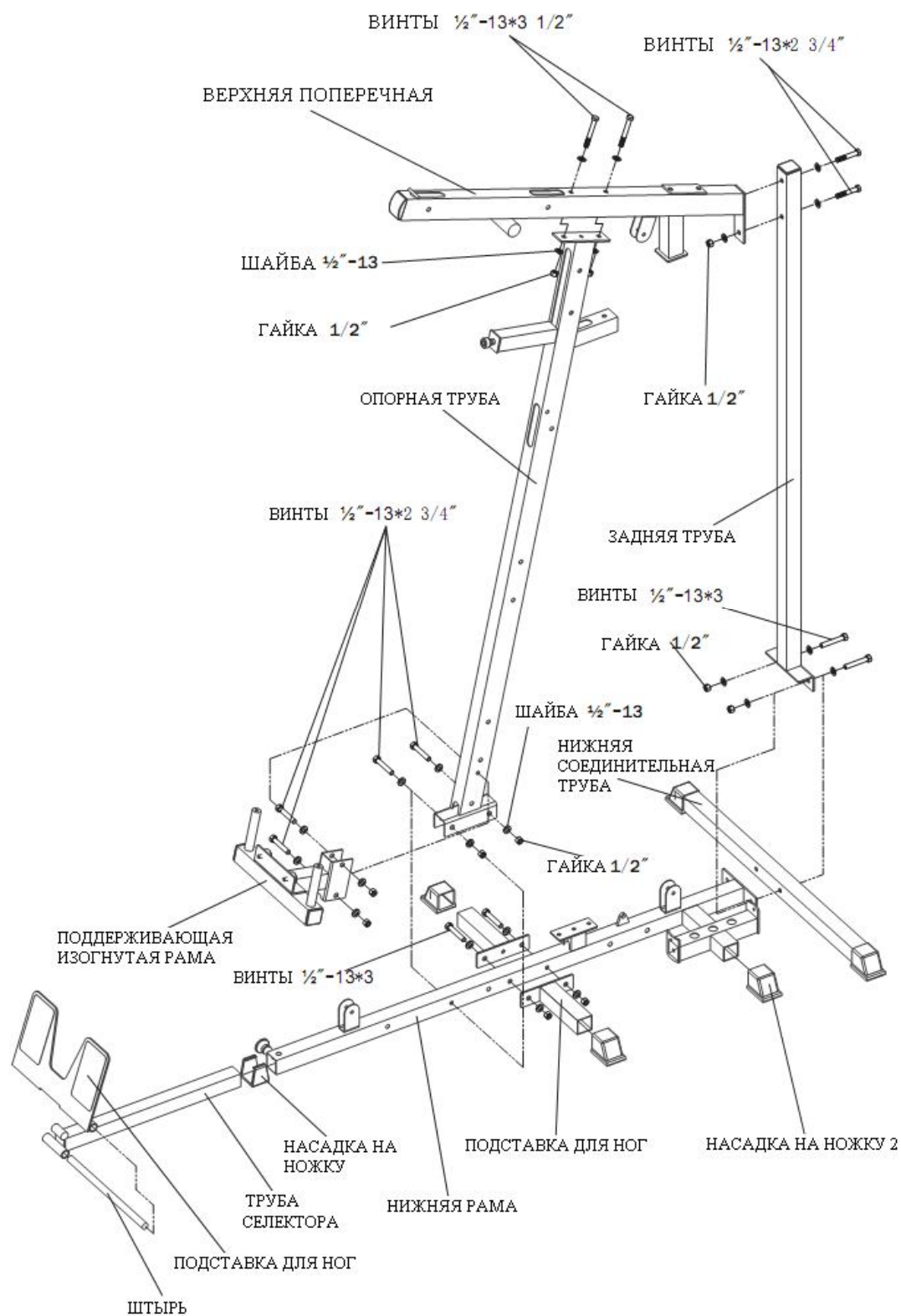
# МНОГОФУНКЦИОНАЛЬНЫЙ СИЛОВОЙ КОМПЛЕКС

## ИМРАСТ Lc9300

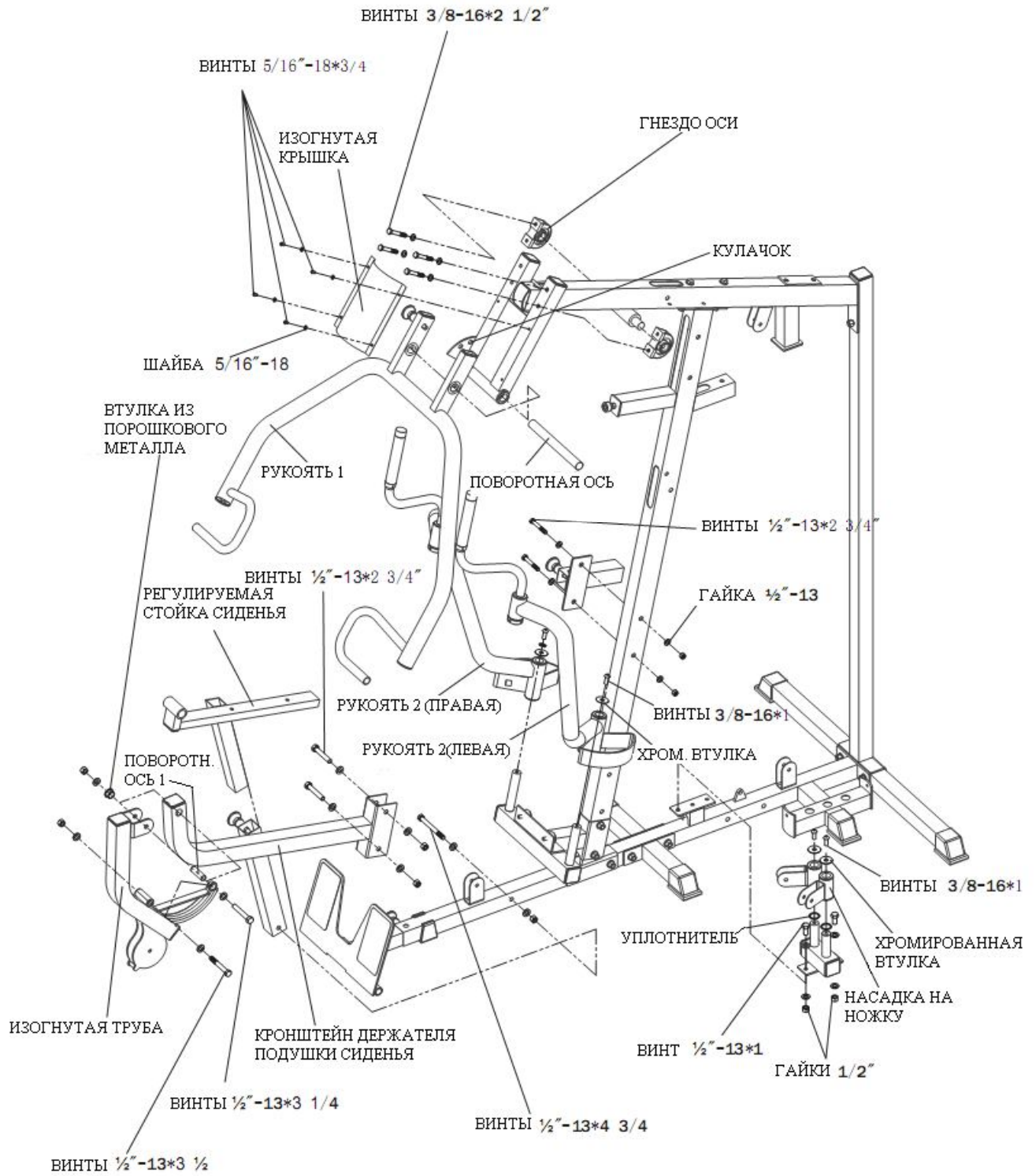
### РУКОВОДСТВО ПОЛЬЗОВАТЕЛЯ



# СБОРКА. ШАГ 1



## СБОРКА. ШАГ 2



## СБОРКА. ШАГ 3

### ИСПОЛЬЗУЕМОЕ ОБОРУДОВАНИЕ

ВИНТ (А) 1/2"-13\*3 1/2" (1 ШТ.)

ВИНТ (В) 1/2"-13\*1 (2 ШТ.)

ВИНТ (С) 3/8"-16\*1 1/2 (2 ШТ.)

ВИНТ (D) 3/8"-16\*1 (2 ШТ.)

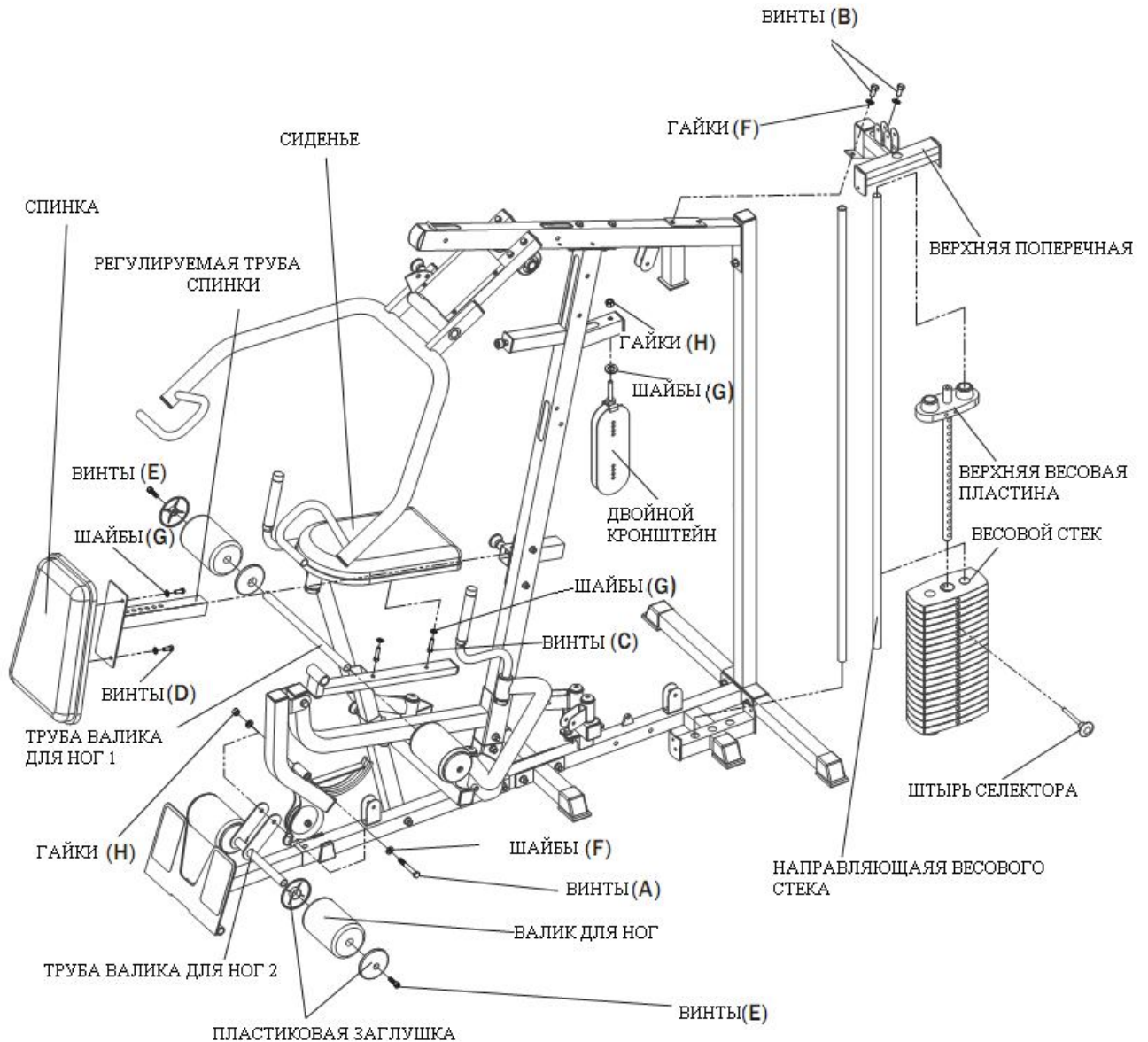
ВИНТ (E) 3/8"-16\*1 3/8 (4 ШТ.)

ШАЙБА (F) 1/2"-13 (4 ШТ.)

ШАЙБА (G) 3/8"-16 (4 ШТ.)

ГАЙКА (H) 1/2" (2 ШТ.)

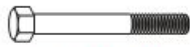
**ПРИМЕЧАНИЕ!** ВО ВРЕМЯ КАЖДОГО ШАГА ПО СБОРКЕ УБЕДИТЕСЬ, ЧТО ВСЕ БОЛТЫ НА МЕСТЕ И ЧАСТИЧНО ВКРУЧЕНЫ.





## СБОРКА. ШАГ 4

### ИСПОЛЬЗУЕМОЕ ОБОРУДОВАНИЕ



ВИНТ (А) 3/8" 16\*2 1/2 (6 ШТ.)



ГАЙКА (В) 3/8" (23 ШТ.)

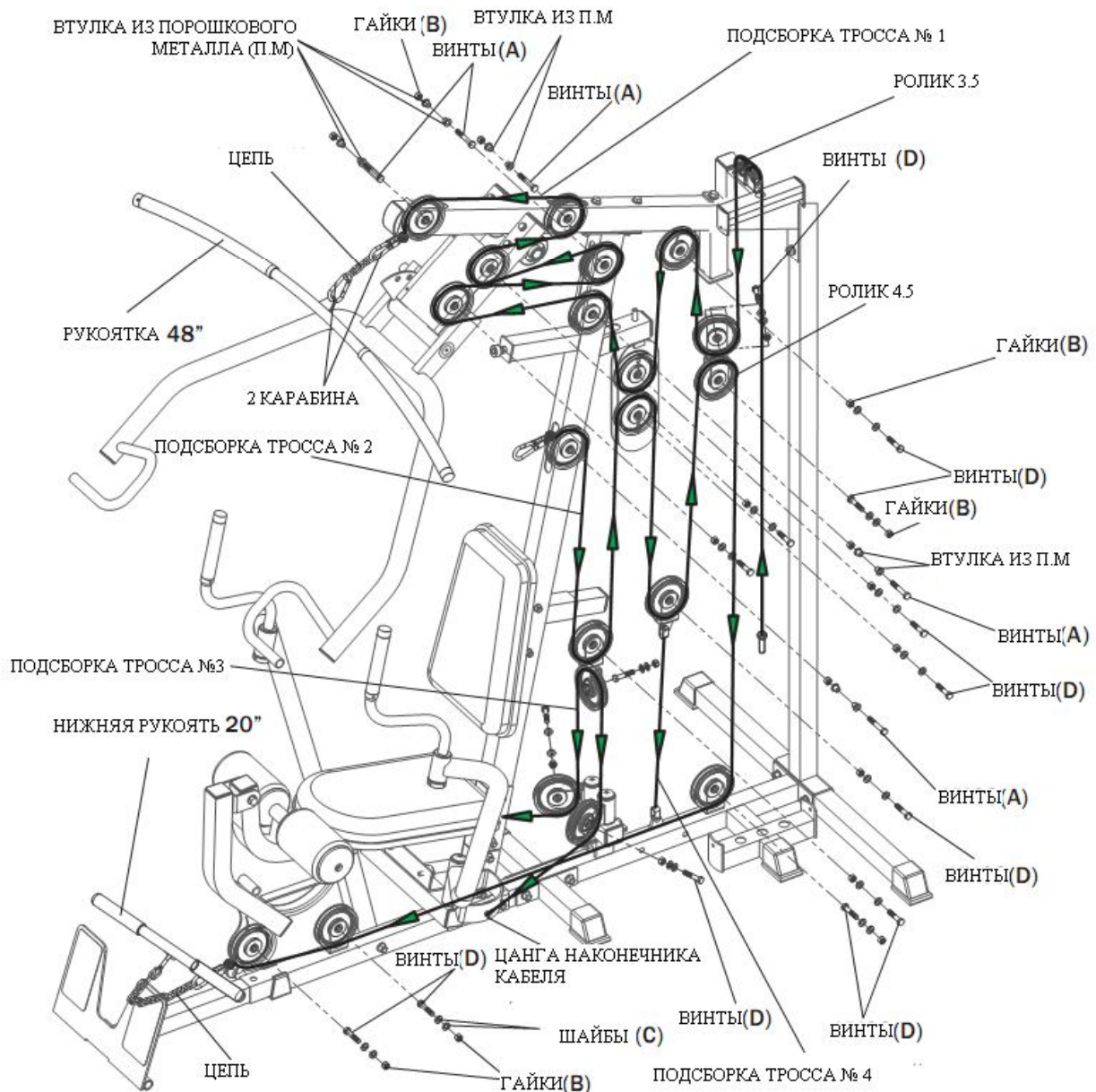


ШАЙБА (С) 3/8"-16 (35 ШТ.)



ВИНТ (D) 3/8" 16\*1 3/4 (17 ШТ.)

**ПРИМЕЧАНИЕ!** ВО ВРЕМЯ КАЖДОГО ШАГА ПО СБОРКЕ УБЕДИТЕСЬ, ЧТО ВСЕ БОЛТЫ НА МЕСТЕ И ЧАСТИЧНО ВКРУЧЕНЫ.



## СБОРКА. ШАГ 5

ИСПОЛЬЗУЕМОЕ ОБОРУДОВАНИЕ



ВИНТ (А) 5/16"-18\*3/4" (4 ШТ.)



ШАЙБА (В) 5/16"-18 (4 ШТ.)

