

Инструкция

Мультистанция / машина Смига StoneRise D1028

Полезные ссылки:

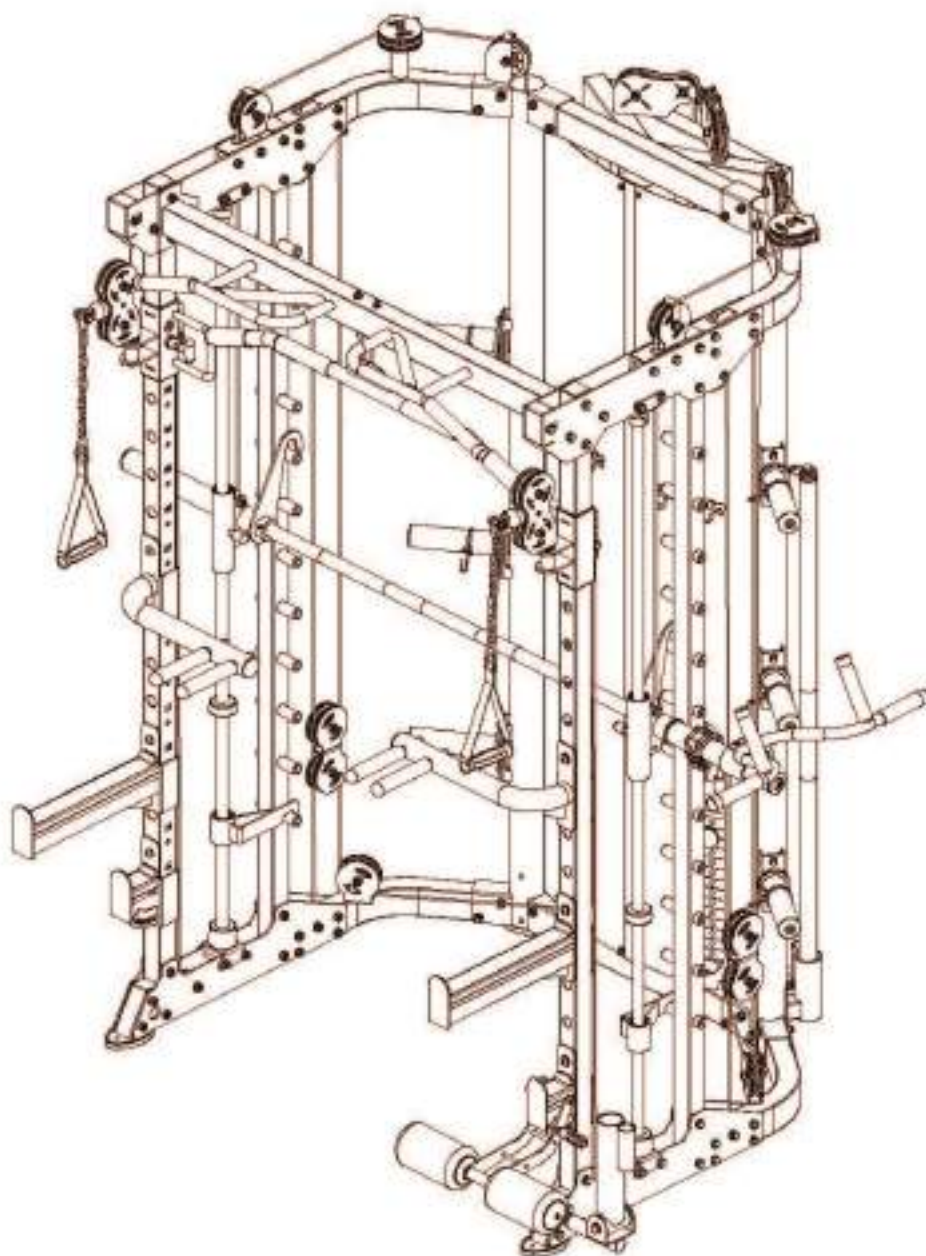
[Мультистанция / машина Смига StoneRise D1028 - смотреть на сайте](#)

[Мультистанция / машина Смига StoneRise D1028 - читать отзывы](#)

STONE*RISE*

**МУЛЬТИСТАНЦИЯ
МАШИНА СМІТА**

Артикул: D1028



СОДЕРЖАНИЕ

Инструкции по безопасности	2
Спецификация	3
Спецификация	4
Спецификация	5
Инструкция по сборке. Шаг 1.....	6-7
Инструкция по сборке. Шаг 2.....	8-10
Инструкция по сборке. Шаг 3.....	11-12
Инструкция по сборке. Шаг 4.....	13-14
Инструкция по сборке. Шаг 5.....	15-16
Инструкция по сборке. Шаг 6.....	17-18
Инструкция по сборке. Шаг 7.....	19-20
Инструкция по сборке. Шаг 8.....	21-22
Инструкция по сборке. Шаг 9.....	23-24
Инструкция по сборке. Шаг 10.....	25-26
Уход, чистка и обслуживание	27
Рекомендации к занятиям	28

***ПРОФЕССИОНАЛЬНОЕ СПОРТИВНОЕ ОБОРУДОВАНИЕ,
КОТОРОЕ ДОСТУПНО КАЖДОМУ**

РУКОВОДСТВО ПОЛЬЗОВАТЕЛЯ

1. ВАЖНЫЕ ИНСТРУКЦИИ ПО БЕЗОПАСНОСТИ

ПРЕДУПРЕЖДЕНИЕ – Перед эксплуатацией оборудования ознакомьтесь со всеми инструкциями.

Сохраните руководство для дальнейшего использования.

1. Перед сборкой и эксплуатацией тренажёра ознакомьтесь со всеми инструкциями в данном руководстве. Для безопасной и эффективной работы с тренажёром убедитесь, что оборудование правильно собрано и используется должным образом. Примечание: Обязательно ознакомьте всех пользователей тренажёра с инструкциями и мерами предосторожности.

2. Перед началом работы с тренажёром проконсультируйтесь со своим врачом, чтобы определить, есть ли у Вас какие-либо медицинские или физические противопоказания, которые могут поставить под угрозу Ваше здоровье и безопасность, или препятствовать правильному использованию оборудования. Обязательно обратитесь к врачу за рекомендациями, если Вы принимаете лекарства, которые могут повлиять на Ваш пульс, кровяное давление или уровень холестерина.

3. Чрезмерная нагрузка или неправильная работа с тренажёром может нанести вред Вашему здоровью. Если во время тренировки Вы почувствуете головокружение, слабость или обнаружите у себя какие-либо другие болезненные симптомы, немедленно прекратите тренировку и обратитесь к врачу.

4. Не подпускайте к тренажёру детей и питомцев. Оборудование предназначено исключительно для взрослых.

5. Используйте тренажёр на твёрдой ровной поверхности. Положите под тренажёр специализированное покрытие для защиты пола от загрязнений и любых других повреждений. Для обеспечения безопасности, вокруг оборудования должно находиться не менее 2 метров свободного пространства.

6. Перед первым запуском тренажёра проверьте винты, гайки и другие соединения. Убедитесь, что все крепежи надёжно затянуты. Если во время сборки или эксплуатации тренажёра Вы услышите посторонние шумы, немедленно прекратите работу. Не используйте тренажёр до тех пор, пока проблема не будет устранена.

7. При использовании оборудования надевайте соответствующую спортивную одежду. Не рекомендуется надевать свободную одежду, которая может попасть в движущиеся части тренажёра или ограничить Ваши движения.

8. Тренажёр предназначен исключительно для домашнего использования.

9. Будьте осторожны при подъёме и перемещении тренажёра, чтобы избежать повреждения спины.

10. Сохраните руководство, а также инструменты, используемые при сборке тренажёра. Держите их поблизости, чтобы в случае необходимости Вы могли сразу ими воспользоваться.

11. Данный тренажёр не предназначен для терапевтических целей.

2. ИНСТРУКЦИИ ПО УХОДУ ЗА ТРЕНАЖЁРОМ

- Периодически смазывайте подвижные соединения тренажёра после его использования.

- Будьте осторожны, чтобы не повредить пластиковые/металлические детали тренажёра тяжёлыми или острыми предметами.

- Избегайте попадания влаги на оборудование, протирайте тренажёр сухой тряпкой.

СПЕЦИФИКАЦИЯ

№	Наименование	Примечание	Кол-во
1	Нижняя соединительная трубка		1
2	Левая стойка		1
3	Правая стойка		1
4	Левое основание		1
5	Правое основание		1
6	Верхняя соединительная трубка		1
7	Правая изогнутая трубка		1
8	Левая изогнутая трубка		1
9	Болт с шестигранной головкой	M10x75	54
10	Контргайка	M10	100
11	Шайба	Ф10	210
12	Турник		1
13	Верхняя крепёжная пластина		4
14	Правый держатель шкива		1
15	Левый держатель шкива		1
16	Стойка		2
17	Правая стойка с отверстиями		1
18	Левая стойка с отверстиями		1
19	Нижняя крепёжная пластина		4
20	Правая скользящая втулка		1
21	Левая скользящая втулка		1
22	Подножка		2
23	Заглушка		2
24	Болт с шестигранной головкой		14
25	Нижняя опора	M10x80	2

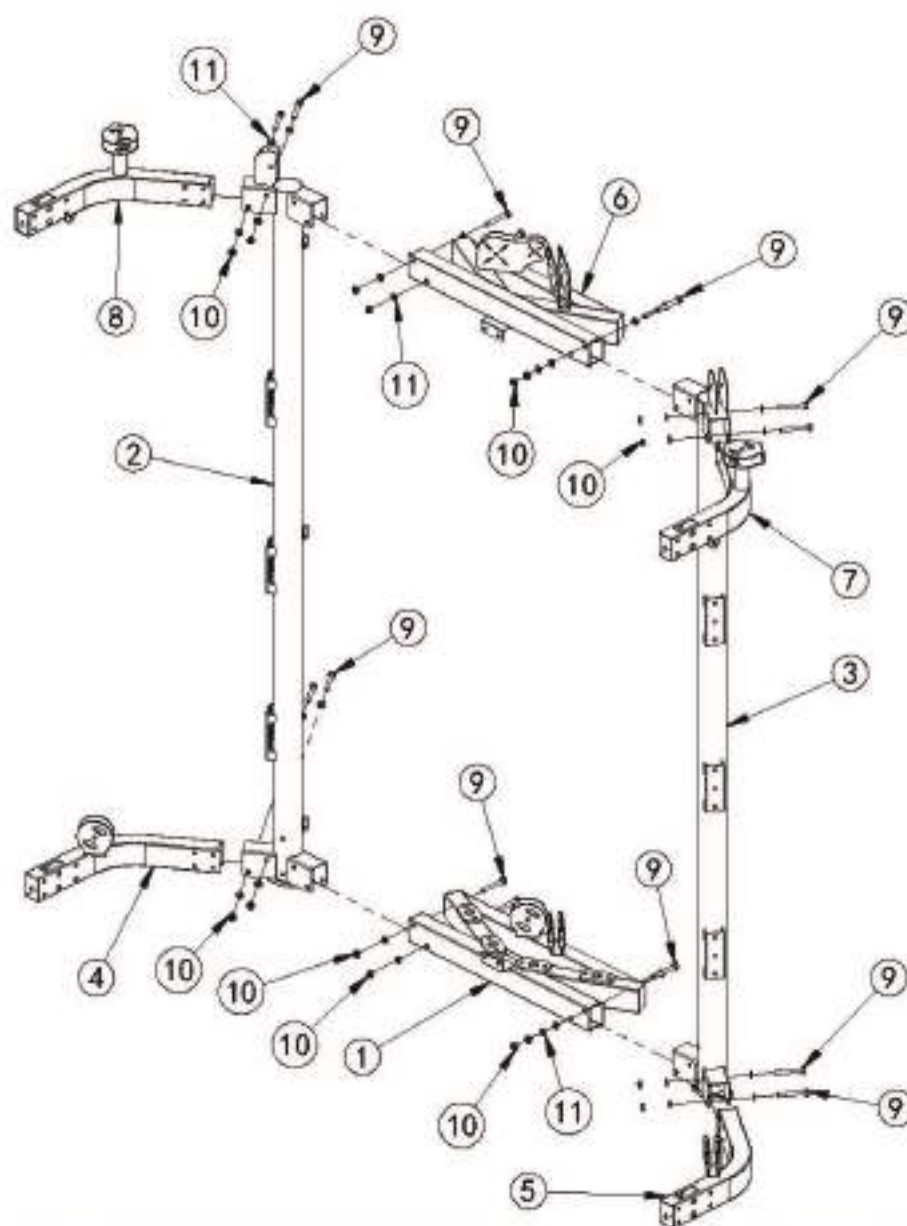
СПЕЦИФИКАЦИЯ

26	Верхняя опора		2
27	Направляющая трубка	Φ25x1850	2
28	Стопорная втулка		2
29	Скользкая втулка		2
30	Амортизатор (с пазом)	Φ60xΦ26x45	2
31	Правый стопор		1
32	Левый стопор		1
33	Болт с шестигранной головкой	M10x90	8
34	Винт с внутренним шестигранником	M8x10	2
35	Заглушка		2
36	Стопорное кольцо		2
37	Втулка	Φ	2
38	Винт с полукруглой головкой	M12x40	2
39	Пружинная шайба	Φ12	2
40	Шайба	Φ12	2
41	Штанга		1
42	Внутренняя втулка	Φ	2
43	Амортизатор	Φ60xΦ26x25	2
44	Амортизатор	Φ60xΦ26x42	4
45	Направляющая трубка (полая)	Φ25x1955	4
46	Усилительная пластина		4
47	Весовая пластина		2
48	Болт с шестигранной головкой	M10x20	8
49	Трос	Φ5x2745мм	2
50	Шкив	Φ95	20
51	Фиксатор шкива		4
52	Болт с шестигранной головкой	M10x45	14
53	Болт с шестигранной головкой	M10x50	4
54	Болт с шестигранной головкой	M10x25	7
55	Утяжелитель		2
56	Трос	Φ5x4095мм	2
57	Держатель шкивов вертикальный		2
58	Распорная втулка	Φ	16
59	Шкив	Φ50	6
60	Трос		2

СПЕЦИФИКАЦИЯ

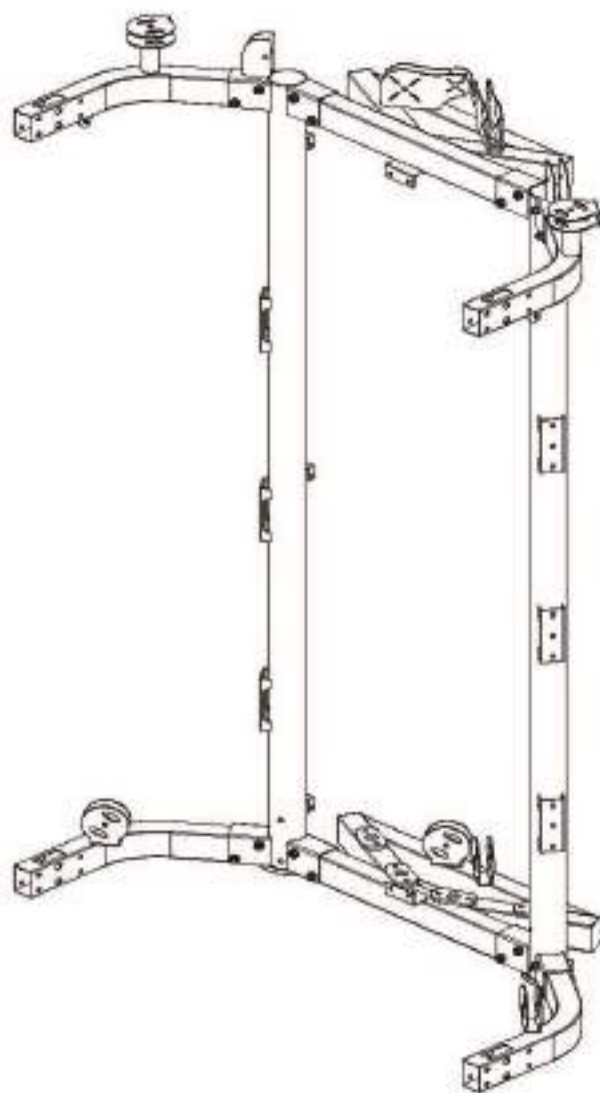
61	Посадочная втулка для дисков		6
62	Соединительная перемычка		1
63	Левая защитная крышка		1
64	Правая защитная крышка		1
65	Болт с шестигранной головкой	M6x16	10
66	Шайба	Ф6	10
67	Крюк		4
68	Болт с потайной головкой	M4x12	8
69	Контргайка	M4	8
70	Болт с шестигранной головкой	M8x20	12
71	Шайба	Ф8	12
72	Поворотная втулка с защёлкой		1
73	Втулка		2
74	Втулка для грифа		1
75	Шайба увеличенная	Ф25x10x2.0	1
76	Болт с шестигранной головкой	M10x95	2
77	Левый поручень для отжиманий		1
78	Правый поручень для отжиманий		1
79	Держатель штанги (левый длинный)		1
80	Держатель штанги (правый длинный)		1
81	Держатель штанги (правый короткий)		1
82	Держатель штанги (левый короткий)		1
83	Упор для ног		1
84	Длинная рукоятка для тяги		1
85	Тяговая штанга		2
86	Рукоять для тяги мягкая		1
87	Изогнутая рукоятка для тяги	Ф10x100	1
88	Штифт		1
89	Зажим для штанги		2
90	Стержень изменения нагрузки		2
91	Штифт		2

ИНСТРУКЦИЯ ПО СБОРКЕ. ШАГ 1. СПЕЦИФИКАЦИЯ.



№	Наименование	Примечание	Кол-во
1	Нижняя соединительная трубка		1
2	Левая стойка		1
3	Правая стойка		1
4	Левое основание		1
5	Правое основание		1
6	Верхняя соединительная трубка		1
7	Правая изогнутая трубка		1
8	Левая изогнутая трубка		1
9	Болт с шестигранной головкой	M10x75	16
10	Контргайка	M10	16
11	Шайба	Φ10	32

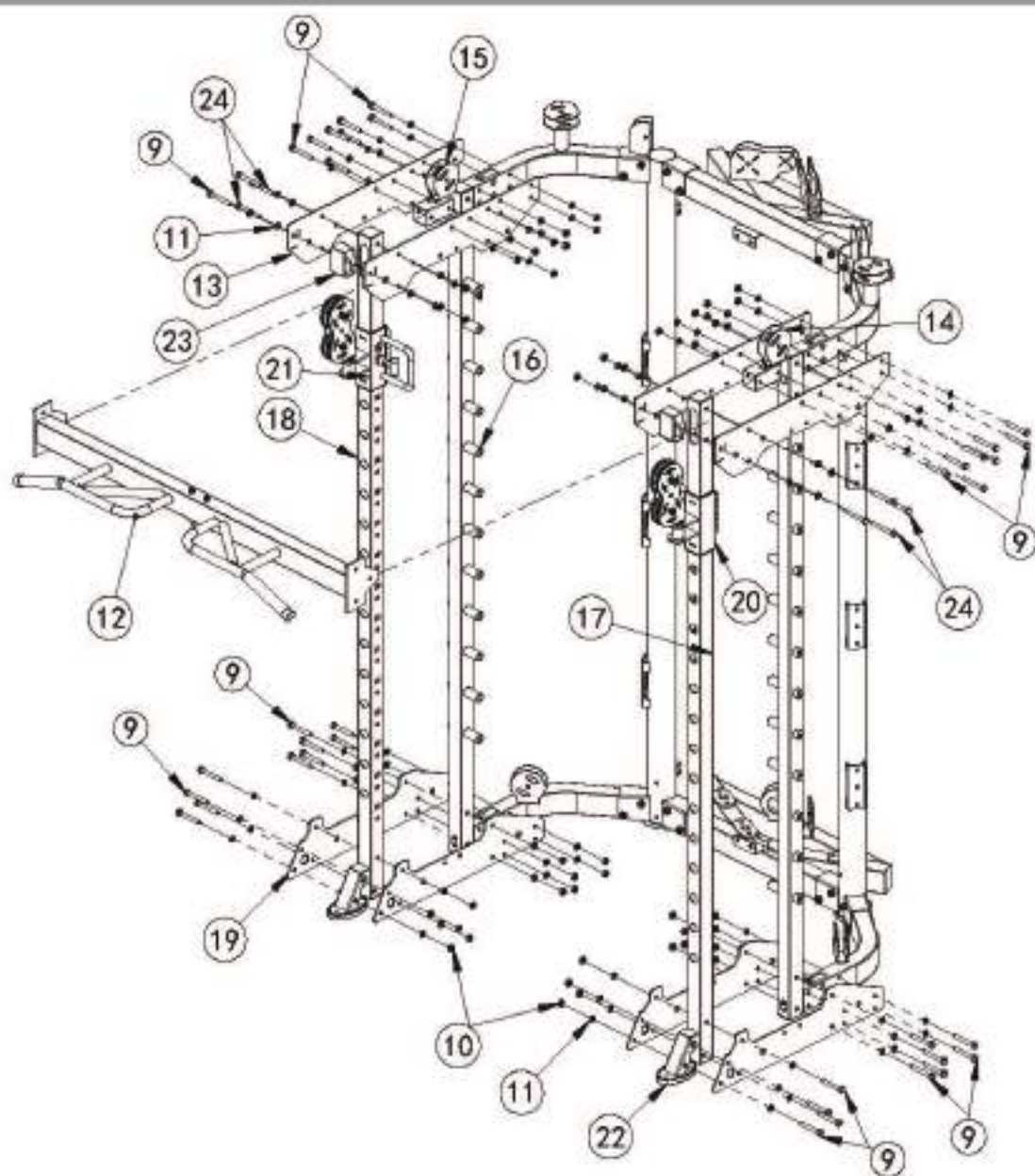
ИНСТРУКЦИЯ ПО СБОРКЕ. ШАГ 1. СХЕМА.



ИНСТРУКЦИЯ ПО СБОРКЕ. ШАГ 1

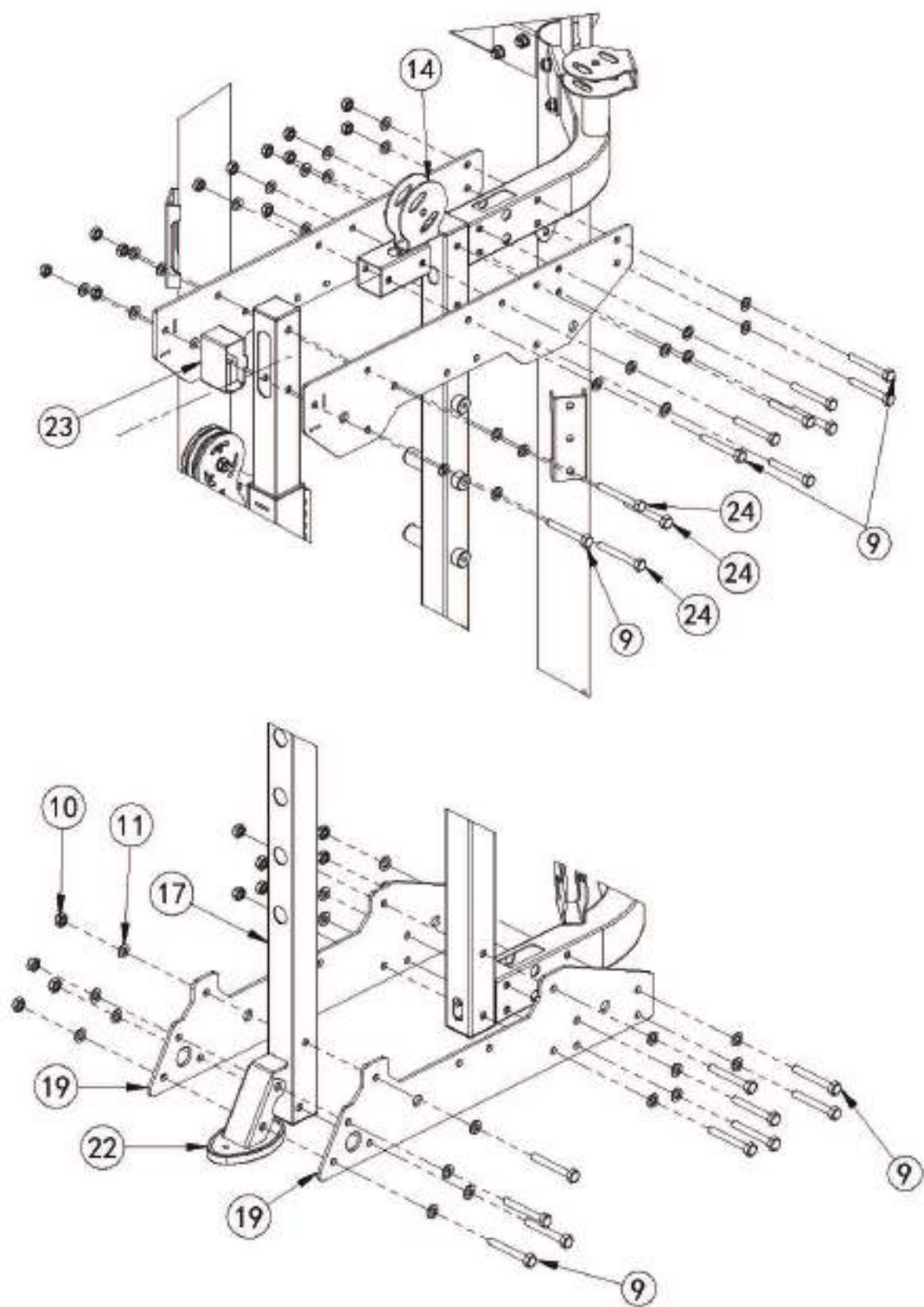
- 1 Прикрепите левое основание (4) к левой стойке (2) при помощи болтов M10x75 (9), шайб Ф10 (11) и контргаек M10 (10).
- 2 Аналогичным образом прикрепите правое основание (5) к правой стойке (3).
- 3 Расположите соединительную трубку (1) между левой (4) и правой (5) стойками, закрепите конструкцию при помощи болтов M10x75 (9), шайб Ф10 (11) и контргаек M10 (10).
- 4 Аналогичным образом закрепите между стойками (4 и 5) верхнюю соединительную трубку (6).
- 5 Прикрепите левую изогнутую трубку (8) к левой стойке (2) при помощи болтов M10x75 (9), шайб Ф10 (11) и контргаек M10 (10).
- 6 Аналогичным образом прикрепите правую изогнутую трубку (7) к правой стойке (3).

ИНСТРУКЦИЯ ПО СБОРКЕ. ШАГ 2. СПЕЦИФИКАЦИЯ.

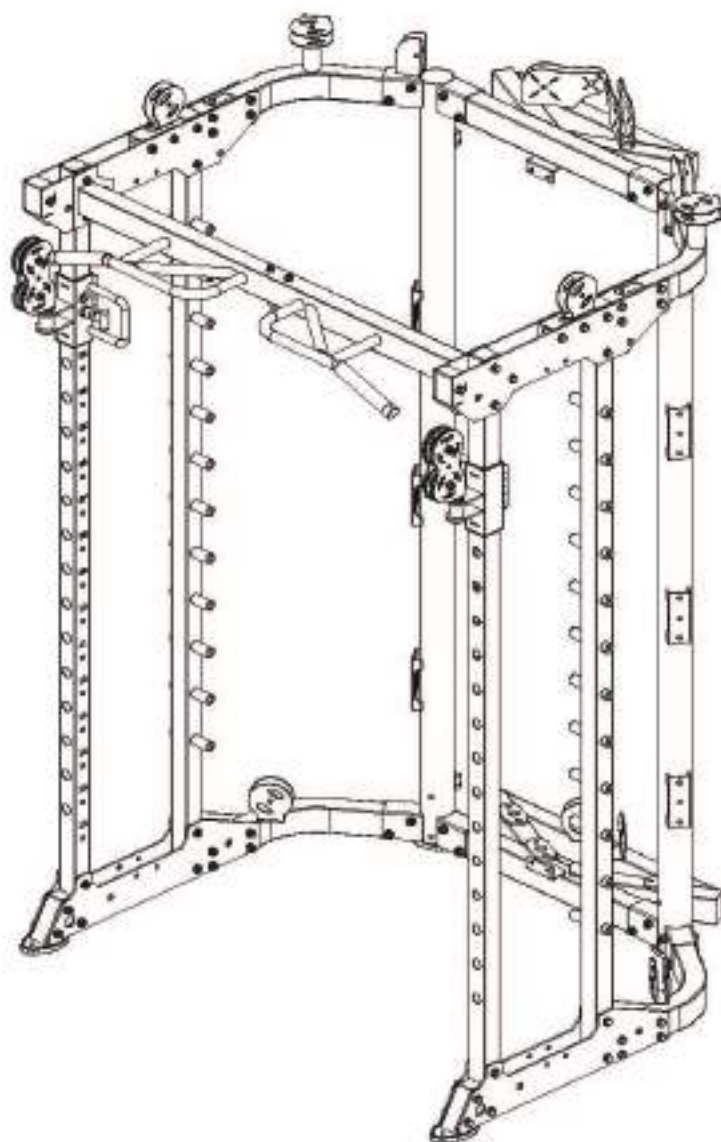


№	Наименование	Прим.	Кол-во	№	Наименование	Прим.	Кол-во
9	Болт с шестигр.головкой	M10x75	38	17	Правая стойка с отверст.		1
10	Контргайка	M10	44	18	Левая стойка с отверст.		1
11	Шайба	Ф10	88	19	Нижняя пластина		4
12	Турник		1	20	Правая скользящая втулка		1
13	Верхняя пластина		4	21	Левая скользящая втулка		1
14	Правый держатель шкива		1	22	Подножка		2
15	Левый держатель шкива		1	23	Заглушка		2
16	Стойка		2	24	Болт с шестигр.головкой	M10x80	6

ИНСТРУКЦИЯ ПО СБОРКЕ. ШАГ 2. СХЕМА.



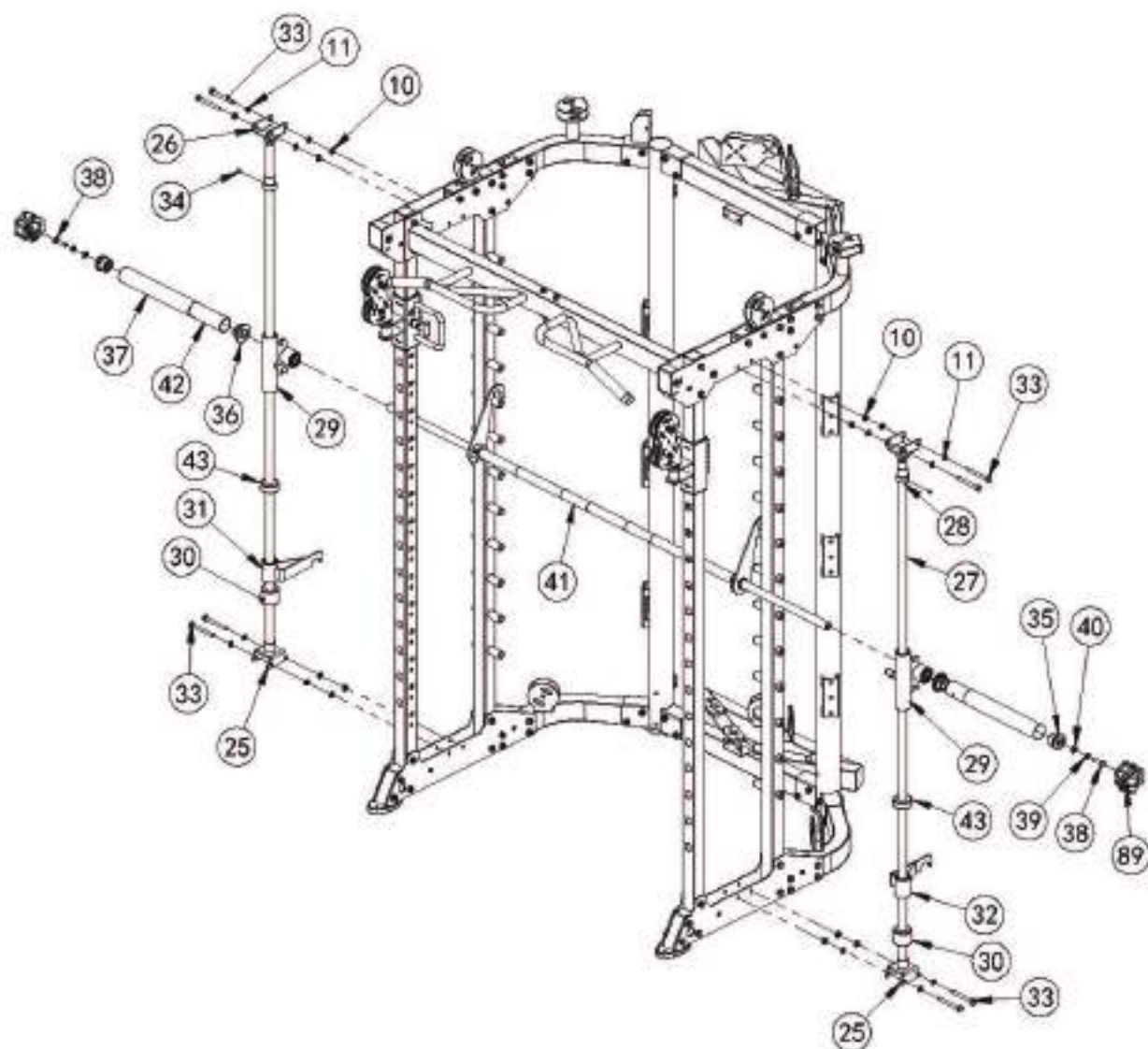
ИНСТРУКЦИЯ ПО СБОРКЕ. ШАГ 2. СХЕМА.



ИНСТРУКЦИЯ ПО СБОРКЕ. ШАГ 2

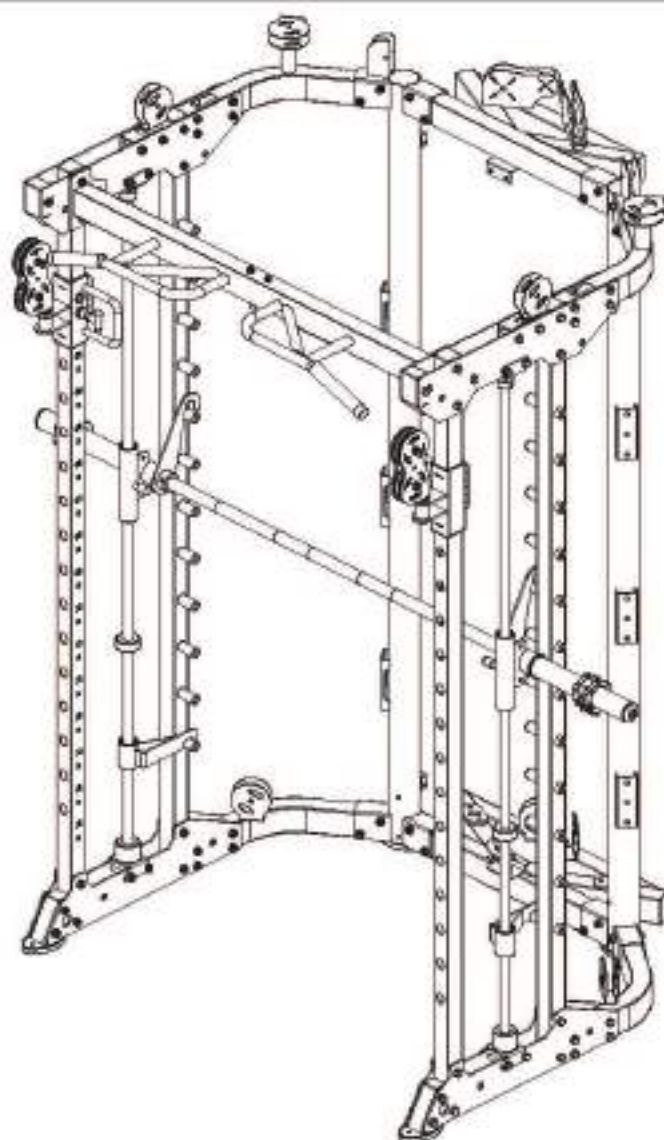
- 1 Закрепите левую скользящую втулку (21) на левой стойке с отверстиями (18).
- 2 Закрепите правую скользящую втулку (20) на правой стойке с отверстиями (17).
Прикрепите стойки (16) и стойки с отверстиями (17 и 18) к опорной раме тренажёра, собранной в шаге 1, при помощи верхних и нижних крепёжных пластин (13 и 19), болтов M10x75 (9), шайб Ф10 (11) и контргаяк M10 (10).
- 3
- 4 Закрепите правый (14) и левый (15) держатели шкивов между верхними крепёжными пластинами (13) при помощи болтов M10x75 (9), шайб Ф10 (11) и контргаяк M10 (10).
- 5 Прикрепите заглушки (23) к верхним пластинам (13) при помощи болтов M10x75 (9), шайб Ф10 (11) и контргаяк M10 (10).
- 6 Прикрепите подножки (22) к нижним пластинам (19) при помощи болтов M10x75 (9), шайб Ф10 (11) и контргаяк M10 (10).
- 7 Расположите турник (12) между пластинами (13) и закрепите его при помощи болтов M10x80 (24), шайб Ф10 (11) и контргаяк M10 (10).

ИНСТРУКЦИЯ ПО СБОРКЕ. ШАГ 3. СПЕЦИФИКАЦИЯ.



№	Наименование	Примечание	Кол-во	№	Наименование	Примечание	Кол-во
10	Контргайка	M10	8	34	Винт с внутр.шестигр.	M8x10	2
11	Шайба	Ф10	16	35	Заглушка		2
25	Нижняя опора		2	36	Стопорное кольцо		2
26	Верхняя опора		2	37	Втулка	Ф50x310xT0.5	2
27	Направляющая трубка	Ф25x1850	2	38	Винт с полукруг.головкой	M12x40	2
28	Стопорная втулка		2	39	Пружинная шайба	Ф12	2
29	Скользкая втулка		2	40	Шайба	Ф12	2
30	Амортизатор (с пазом)	Ф60xФ26x45	2	41	Штанга		1
31	Правый стопор		1	42	Внутренняя втулка	Ф48x298x2.5T	2
32	Левый стопор		1	43	Амортизатор	Ф60xФ26x25	2
33	Болт с шестигр.головкой	M10x90	8	89	Зажим для штанги		2

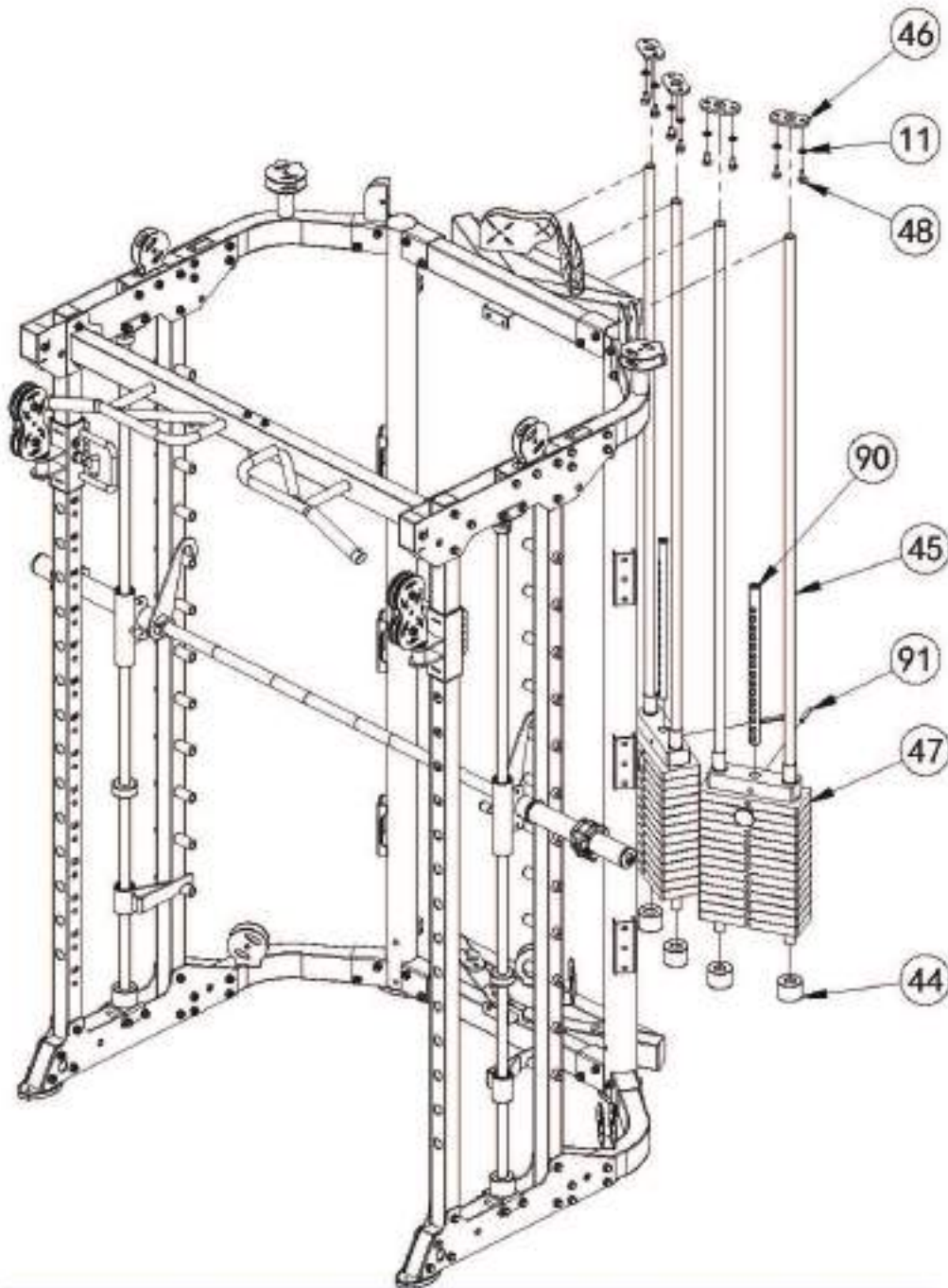
ИНСТРУКЦИЯ ПО СБОРКЕ. ШАГ 3. СХЕМА.



ИНСТРУКЦИЯ ПО СБОРКЕ. ШАГ 3

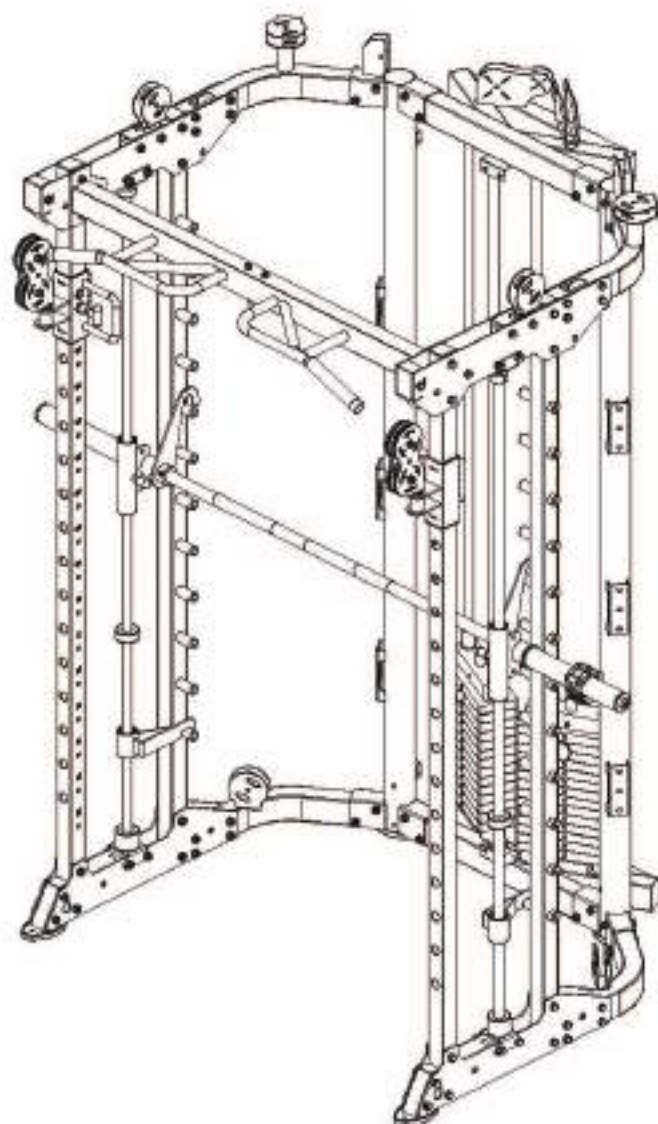
- 1 Закрепите нижние опоры (25) направляющих трубок (27) между пластинами (19) при помощи болтов M10x90 (33), шайб Ф10 (11) и контргаяк M10 (10).
- 2 Закрепите верхние опоры (26) трубок (27) между пластинами (13) при помощи болтов M10x90 (33), шайб Ф10 (11) и контргаяк M10 (10).
- 3 Пропустите направляющую трубку через стопорную втулку (28), втулку (29), амортизатор (43), левый стопор (32) и амортизатор с пазом (30), после чего закрепите трубку на основании тренажёра при помощи винтов M8x10 (34).
- 4 Пропустите штангу (41) через втулку (29), стопорное кольцо (36), внутреннюю втулку (42), втулку (37) и заглушку (35). Закрепите конструкцию при помощи винтов M12x40 (38), пружинных шайб Ф12 (39) и шайб Ф12 (40). Завершите сборку установкой зажимов (89).
- 5 Пропустите направляющую трубку через стопорную втулку (28), втулку (29), амортизатор (43), правый стопор (31) и амортизатор с пазом (30), после чего закрепите трубку на основании при помощи винтов M8x10 (34).

ИНСТРУКЦИЯ ПО СБОРКЕ. ШАГ 4. СПЕЦИФИКАЦИЯ.



№	Наименование	Примечание	Кол-во
11	Шайба	Ф10	8
44	Амортизатор	Ф60хФ26х42	4
45	Направляющая трубка (полая)	Ф25х1955	4
46	Усиленная пластина		4
47	Весовая пластина		2
48	Болт с шестигранной головкой	M10x20	8
90	Стержень изменения нагрузки		2
91	Штифт		2

ИНСТРУКЦИЯ ПО СБОРКЕ. ШАГ 4. СХЕМА.

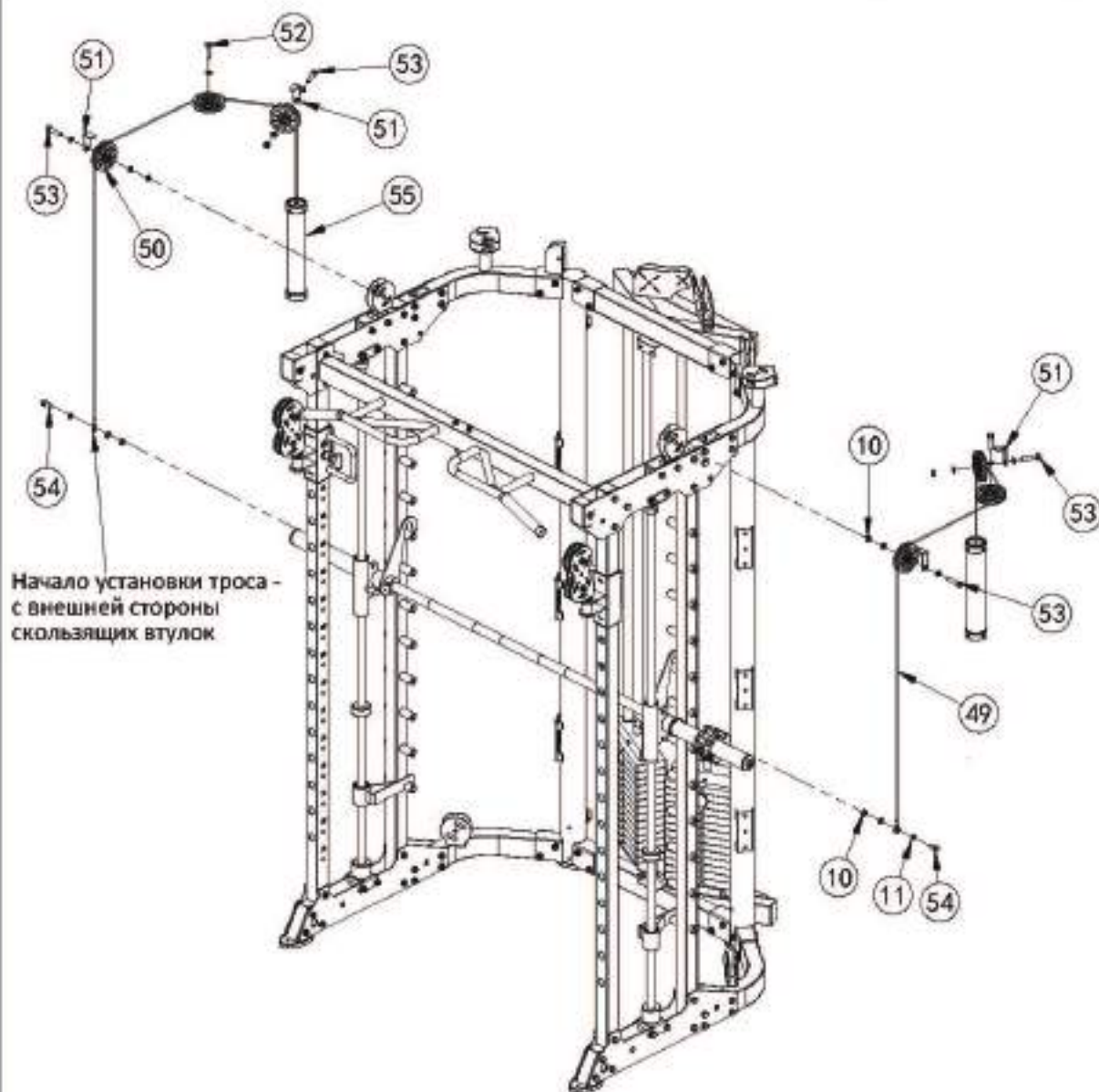


ИНСТРУКЦИЯ ПО СБОРКЕ. ШАГ 4

1 Закрепите штифты (91) на стержнях (90).

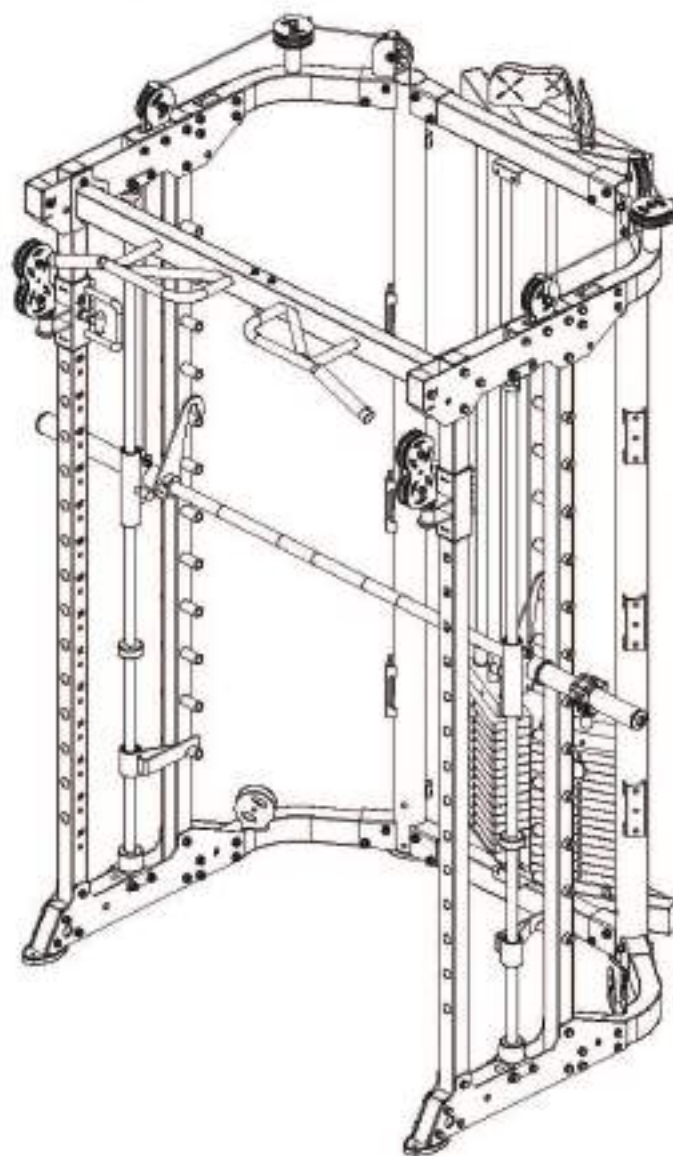
Пропустите направляющие трубки (45) через амортизаторы (44), весовые пластины (47) и усилительные пластины (46), после чего закрепите их при помощи болтов M10x20 (48), шайб Ф10 (11) и контргаяк M10 (10).

ИНСТРУКЦИЯ ПО СБОРКЕ. ШАГ 5. СПЕЦИФИКАЦИЯ.



№	Наименование	Примечание	Кол-во
10	Контргайка	M10	6
11	Шайба	Φ10	14
49	Трос	Φ5x2745мм	2
50	Шкив	Φ95	6
51	Фиксатор шкива		4
52	Болт с шестигранной головкой	M10x45	2
53	Болт с шестигранной головкой	M10x50	4
54	Болт с шестигранной головкой	M10x25	2
55	Утяжелитель		2

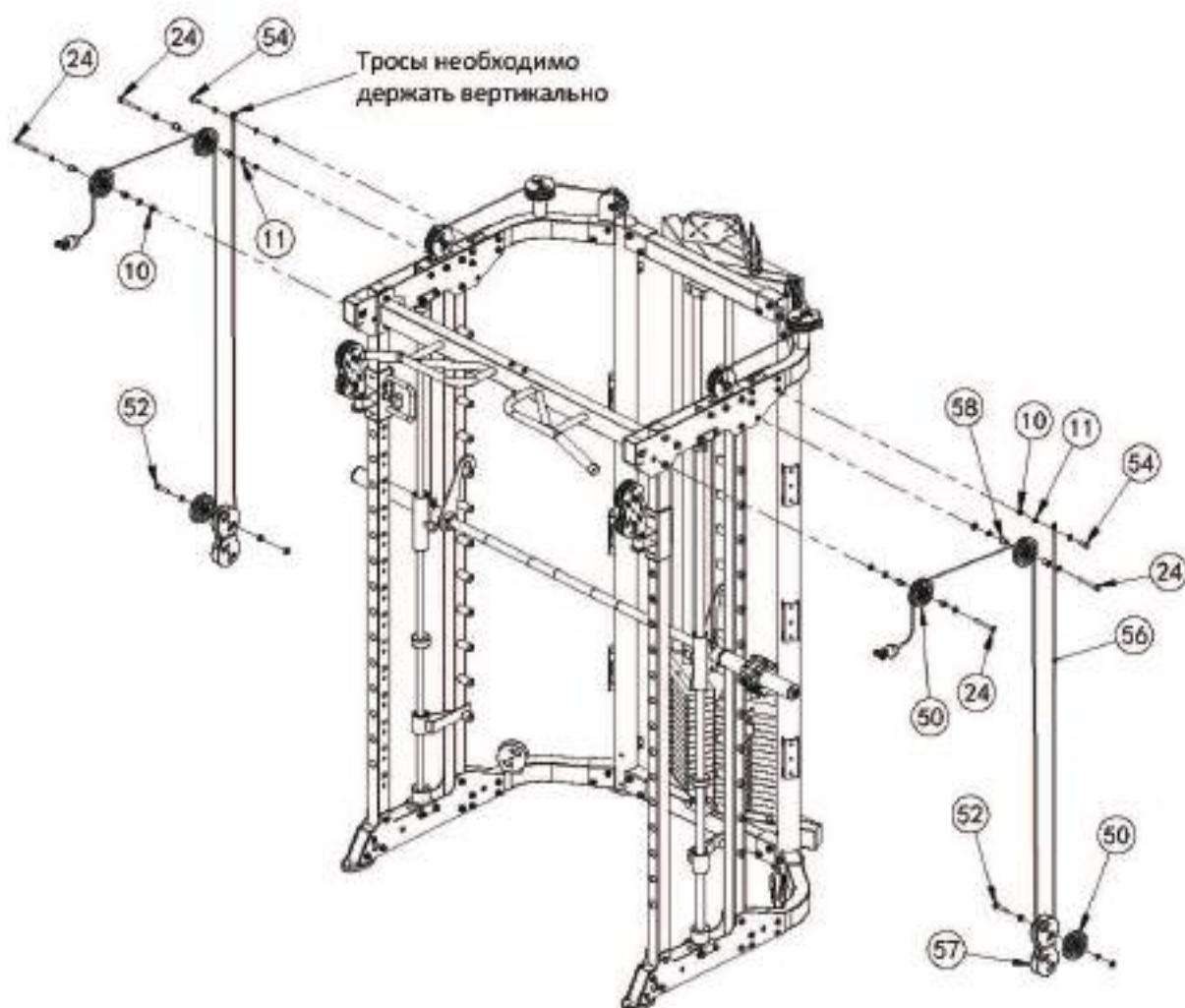
ИНСТРУКЦИЯ ПО СБОРКЕ. ШАГ 5. СХЕМА.



ИНСТРУКЦИЯ ПО СБОРКЕ. ШАГ 5

- 1 Подсоедините утяжелители (55) к одному концу тросов (49), закрепите их на стойке.
- 2 Закрепите по одному шкиву (50) на правой и левой верхних изогнутых трубках при помощи болтов M10x50 (53), фиксаторов (51), шайб Ф10 (11) и контргаек M10 (10).
- 3 Закрепите шкивы (50) на верхних изогнутых трубках при помощи болтов M10x45 (52), шайб Ф10 (11) и контргаек M10 (10).
- 4 Второй конец тросов (49) закрепите с внешней стороны скользящих втулок при помощи болтов M10x25 (54), шайб Ф10 (11) и контргаек M10 (10).

ИНСТРУКЦИЯ ПО СБОРКЕ. ШАГ 6. СПЕЦИФИКАЦИЯ.



№	Наименование	Примечание	Кол-во
10	Контргайка	M10	8
11	Шайба	Ф10	16
24	Болт с шестигранной головкой	M10x80	4
50	Шкив	Ф95	6
52	Болт с шестигранной головкой	M10x45	2
54	Болт с шестигранной головкой	M10x25	2
56	Трос	Ф5x4095мм	2
57	Держатель шкивов вертикальный		2
58	Распорная втулка	Ф20x10.5xL20.5	8

ИНСТРУКЦИЯ ПО СБОРКЕ. ШАГ 6. СХЕМА.

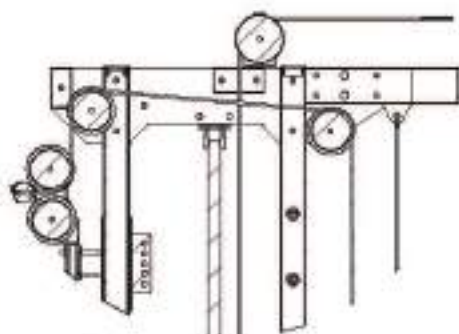
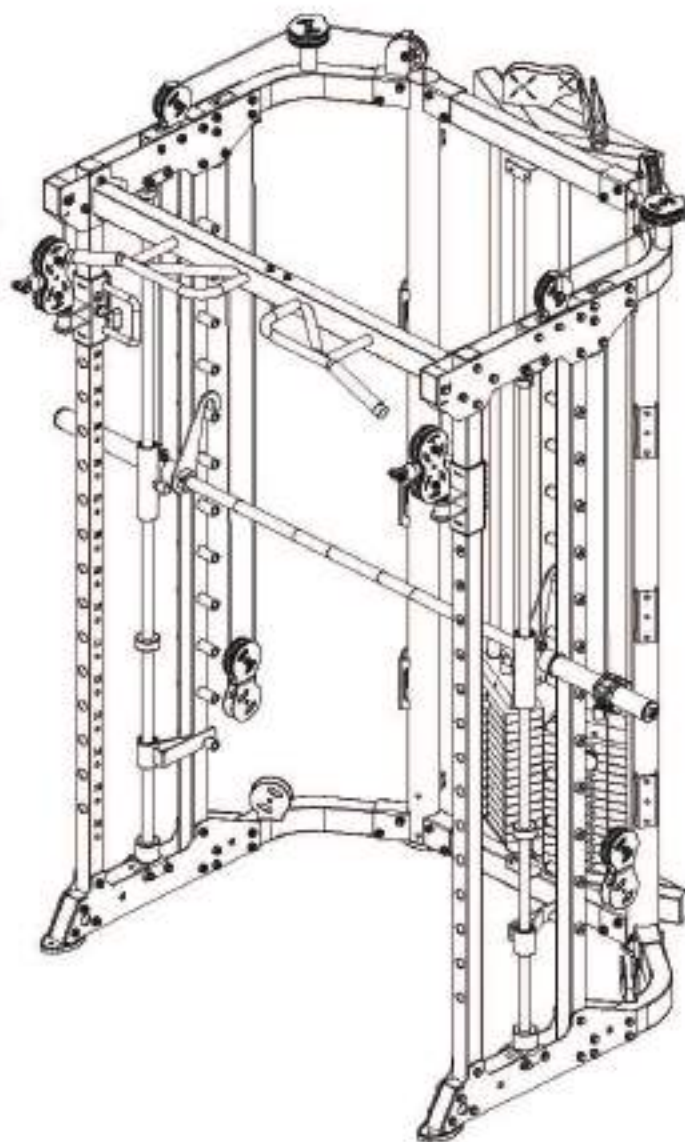


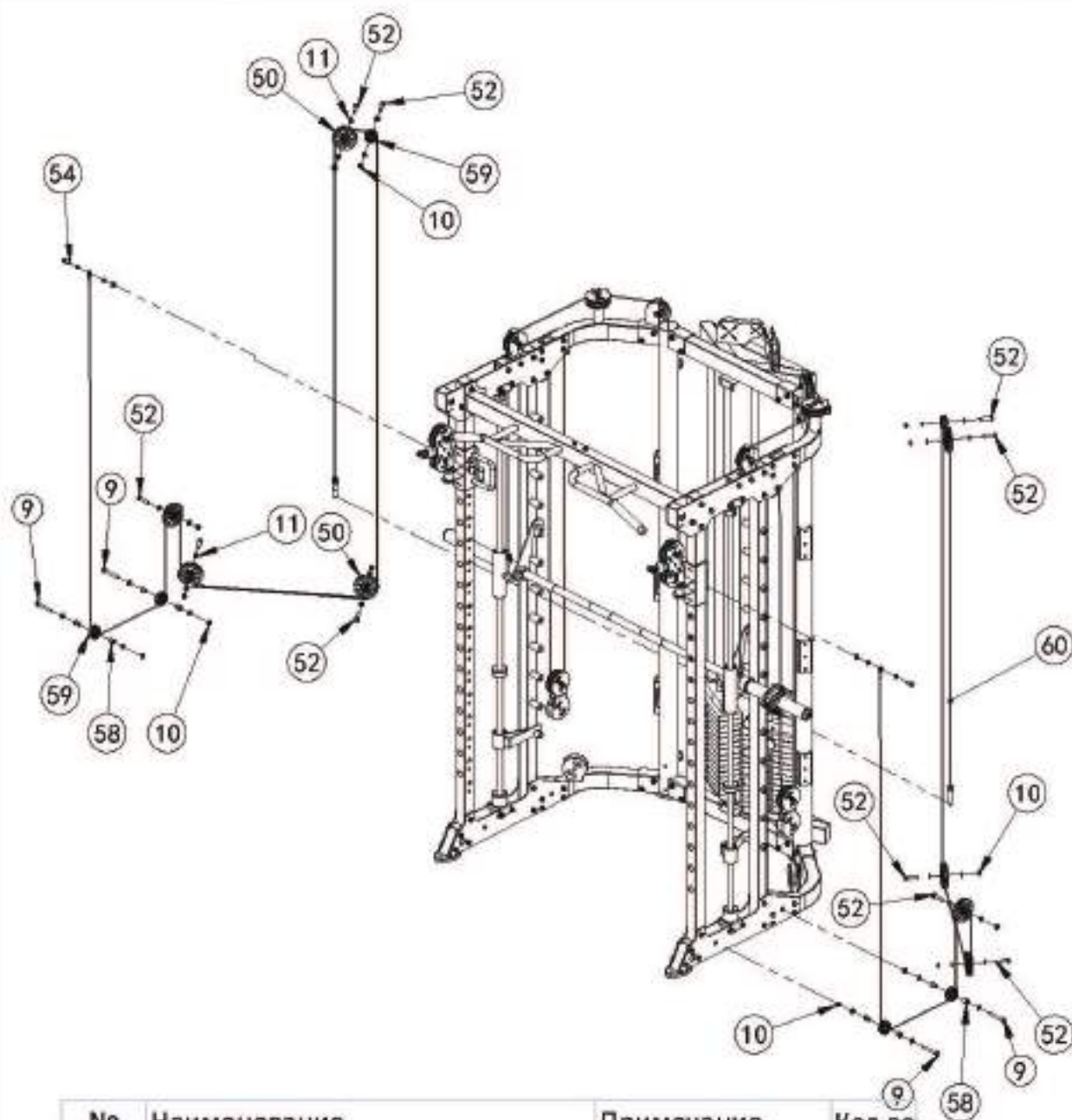
Схема внутреннего
расположения троса



ИНСТРУКЦИЯ ПО СБОРКЕ. ШАГ 6

- 1 Закрепите шкивы (50) на верхних пластинах при помощи болтов M10x80 (24), шайб Ф10 (11), контргаек M10 (10) и распорных втулок (58).
- 2 Установите шкивы (50) в держатели (57), закрепите их при помощи болтов M10x45 (52), шайб Ф10 (11) и контргаек M10 (10).
- 3 Свободный конец тросов (56) закрепите на верхних изогнутых трубках при помощи болтов M10x45 (52), шайб Ф10 (11) и контргаек M10 (10). Следите за тем, чтобы тросы находились в вертикальном положении.

ИНСТРУКЦИЯ ПО СБОРКЕ. ШАГ 7. СПЕЦИФИКАЦИЯ.



№	Наименование	Примечание	Кол-во
24	Болт с шестигранной головкой	M10x80	4
10	Контргайка	M10	16
11	Шайба	Ф10	32
50	Шкив	Ф95	8
52	Болт с шестигранной головкой	M10x45	10
54	Болт с шестигранной головкой	M10x25	2
58	Распорная втулка	Ф20x10.5xL20.5	8
59	Шкив	Ф50	6
60	Трос		2

ИНСТРУКЦИЯ ПО СБОРКЕ. ШАГ 7. СХЕМА.

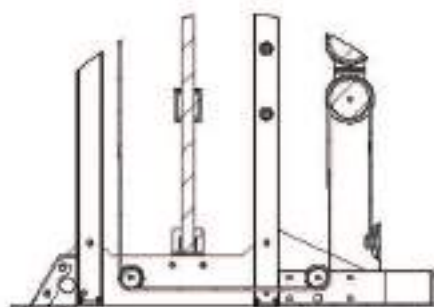
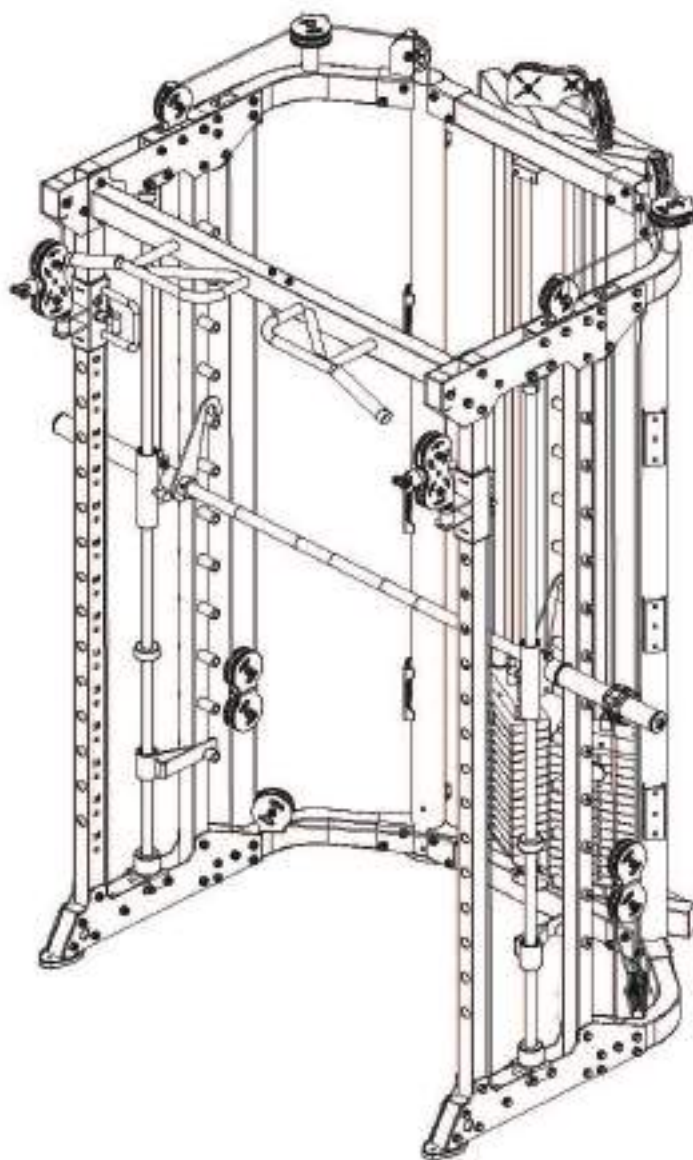


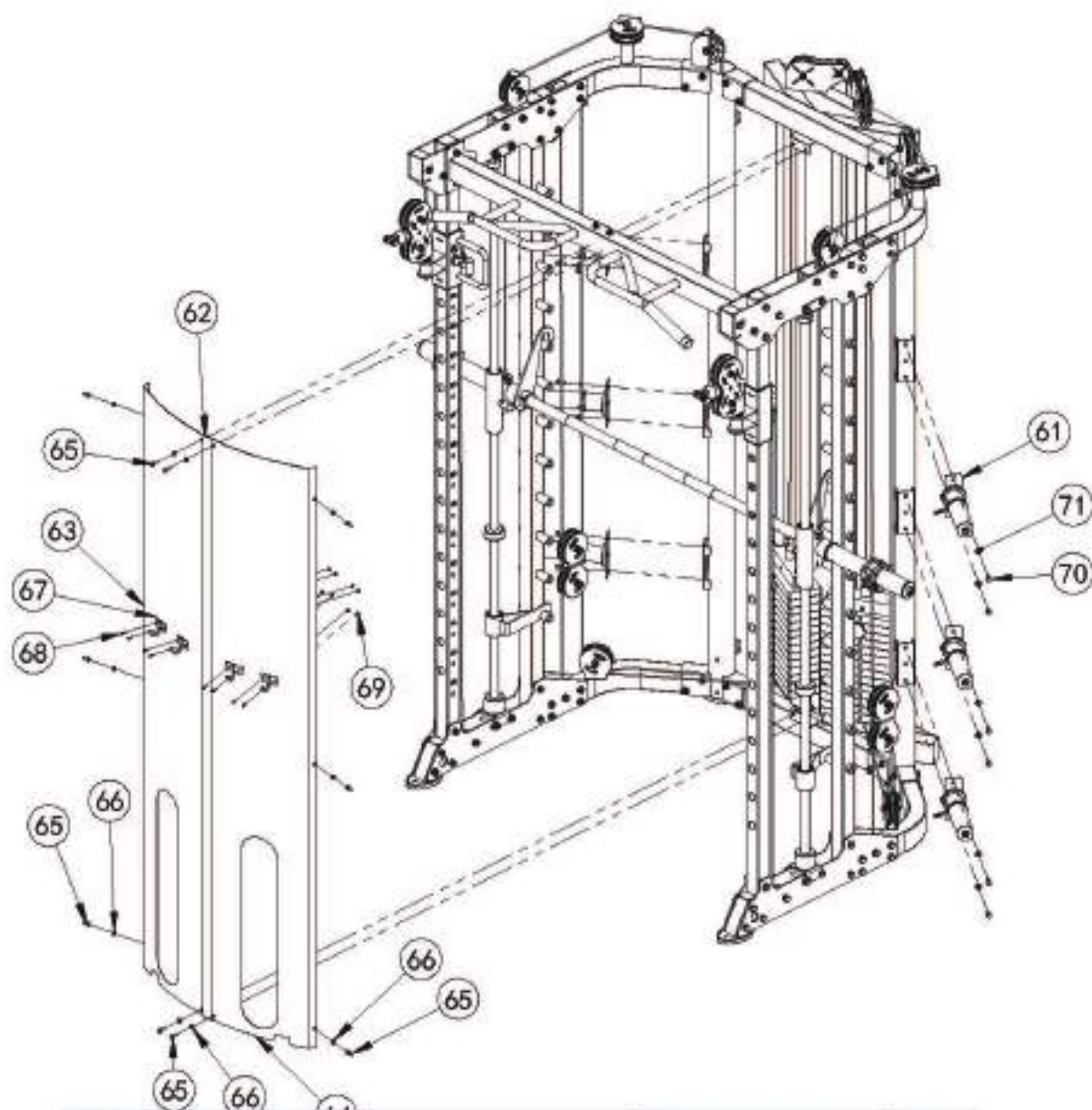
Схема внутреннего
расположения троса



ИНСТРУКЦИЯ ПО СБОРКЕ. ШАГ 7

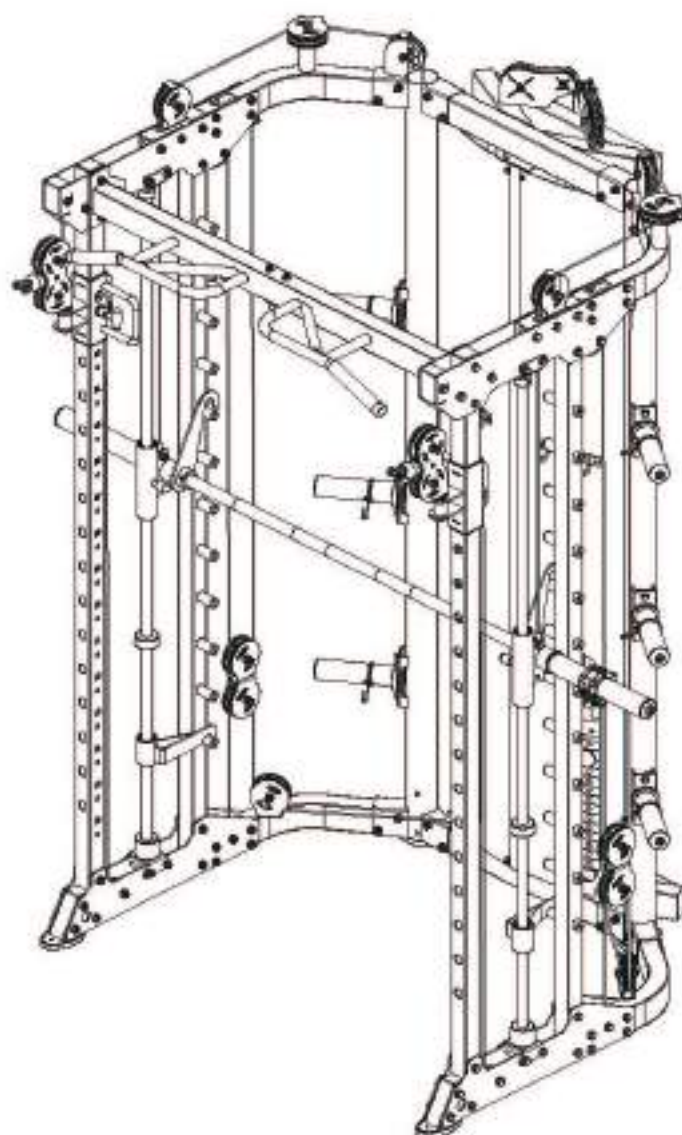
- 1 Установите шкивы (50) в держатели (57), закрепите их при помощи болтов M10x45 (52), шайб Ф10 (11) и контргаяк M10 (10).
- 2 Прикрепите шкивы (50) к нижним пластинам при помощи болтов M10x80 (24), шайб Ф10 (11), контргаяк M10 (10) и втулок (58).
- 3 Прикрепите шкивы (50) к левому и правому основаниям тренажёра при помощи болтов M10x45 (52), шайб Ф10 (11) и контргаяк M10 (10).
- 4 Протяните тросы (60), как показано на рисунке на стр.19.

ИНСТРУКЦИЯ ПО СБОРКЕ. ШАГ 8. СПЕЦИФИКАЦИЯ.



№	Наименование	Примечание	Кол-во
61	Посадочная втулка для дисков		6
62	Соединительная перемычка		1
63	Левая защитная крышка		1
64	Правая защитная крышка		1
65	Болт с шестигранной головкой	M6x16	10
66	Шайба	Ф6	10
67	Крюк		4
68	Болт с потайной головкой	M4x12	8
69	Контргайка	M4	8
70	Болт с шестигранной головкой	M8x20	12
71	Шайба	Ф8	12

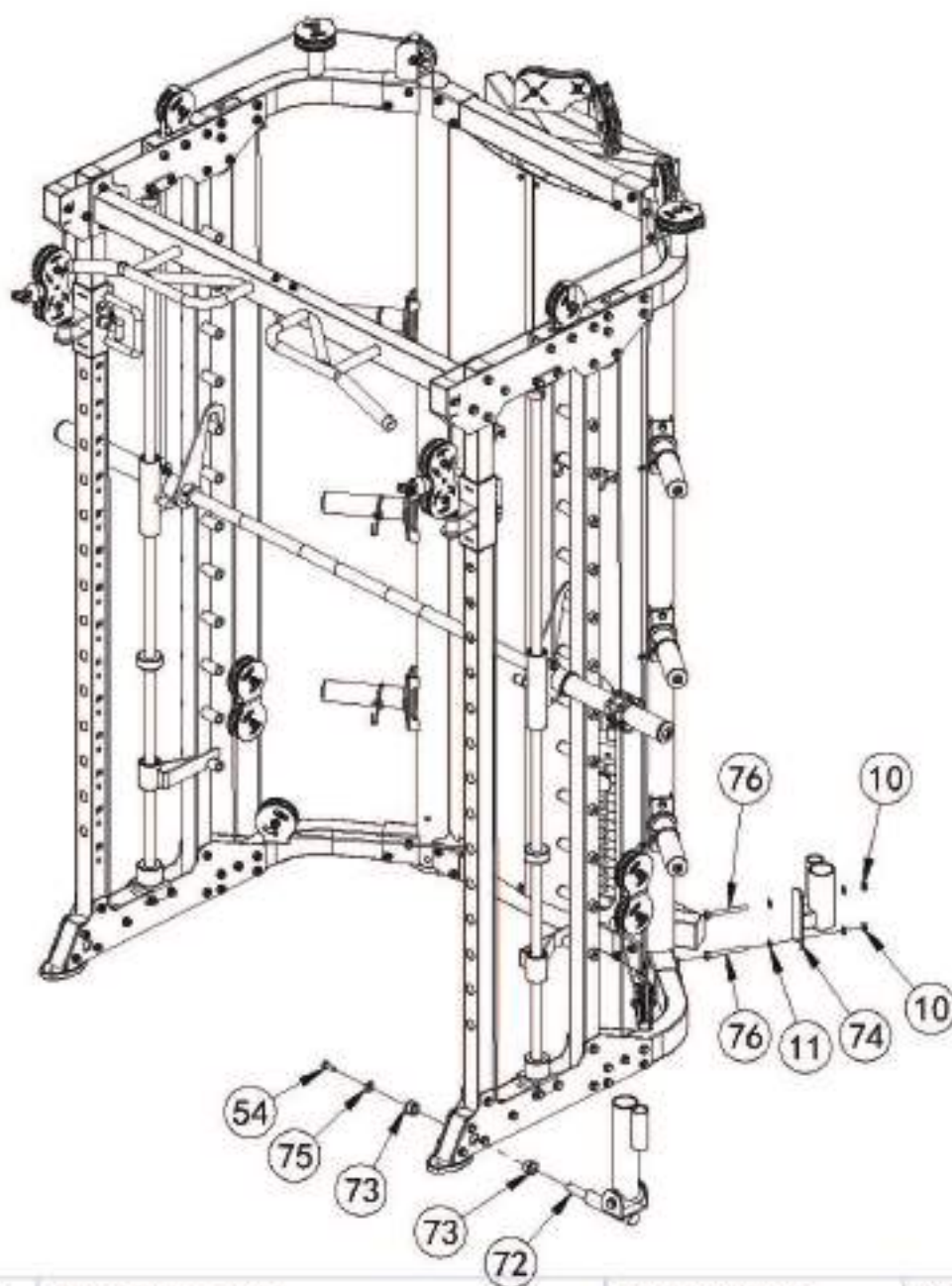
ИНСТРУКЦИЯ ПО СБОРКЕ. ШАГ 8. СХЕМА.



ИНСТРУКЦИЯ ПО СБОРКЕ. ШАГ 8

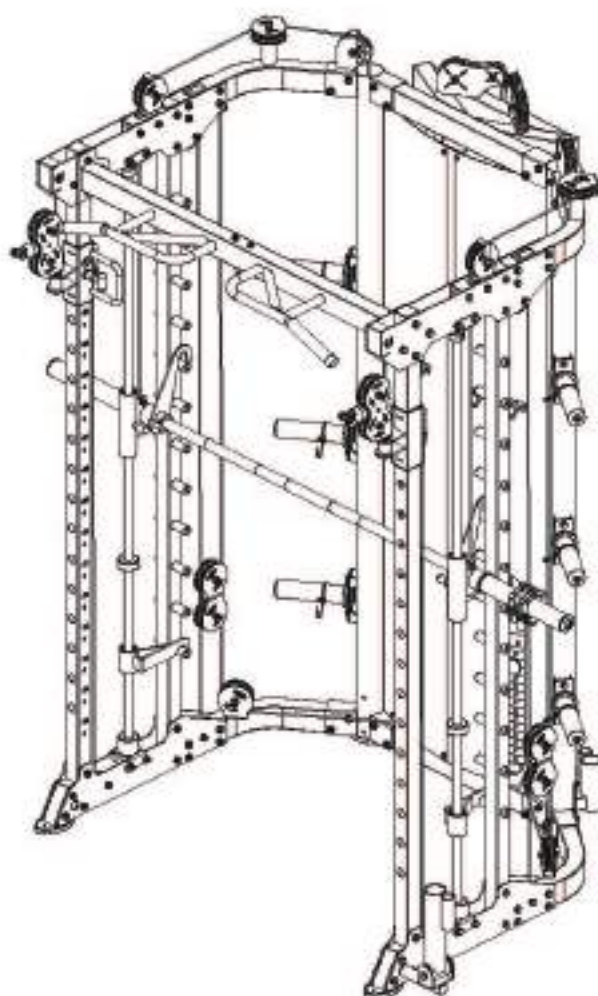
- 1 При помощи перемычки (62) соедините левую (63) и правую (4) защитные крышки.
- 2 Установите крючки (67) на защитных крышках, закрепите их при помощи болтов (68) и контргаек М4 (69).
- 3 Прикрепите защитные крышки к тренажёру при помощи болтов М6х16 (65) и шайб Ф6 (66).
- 4 Закрепите на тренажёре посадочные втулки (61) при помощи болтов М8х20 (70) и шайб Ф8 (71).

ИНСТРУКЦИЯ ПО СБОРКЕ. ШАГ 9. СПЕЦИФИКАЦИЯ.



№	Наименование	Примечание	Кол-во
10	Контргайка	M10	2
11	Шайба	Ф10	4
54	Болт с шестигранной головкой	M10x25	1
72	Поворотная втулка с защёлкой		1
73	Втулка		2
74	Втулка для грифа		1
75	Шайба увеличенная	Ф25x10x2.0	1
76	Болт с шестигранной головкой	M10x95	2

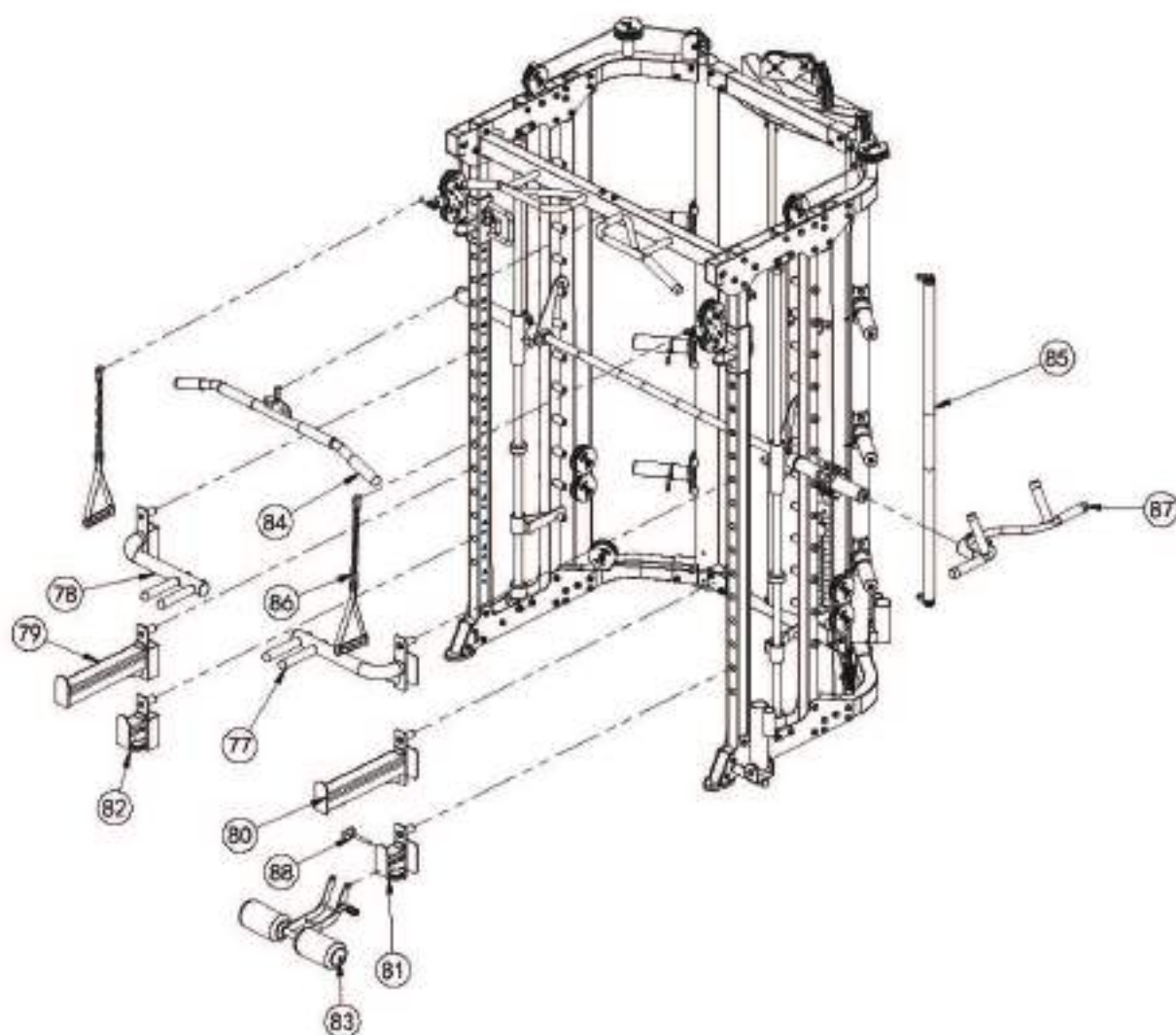
ИНСТРУКЦИЯ ПО СБОРКЕ. ШАГ 9. СХЕМА.



ИНСТРУКЦИЯ ПО СБОРКЕ. ШАГ 9

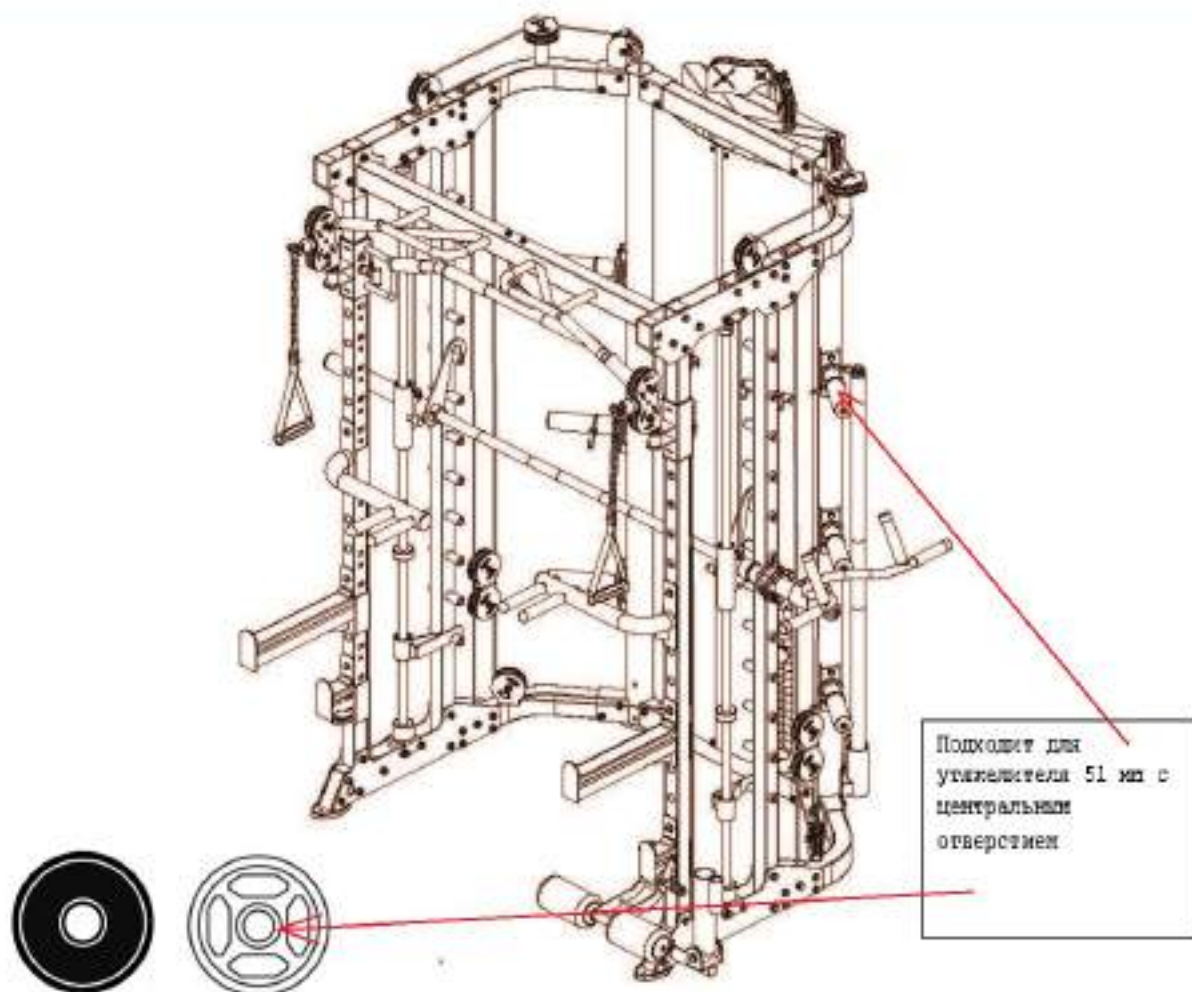
- 1 Прикрепите поворотную втулку (72) к тренажёру при помощи болта M10x25 (54), шайбы Ф10 (75) и втулок (73).
- 2 Прикрепите втулку для грифа (74) к тренажёру при помощи болтов M10x95 (76), шайб Ф10 (11) и контргаек M10 (10).

ИНСТРУКЦИЯ ПО СБОРКЕ. ШАГ 10. СПЕЦИФИКАЦИЯ.



№	Наименование	Примечание	Кол-во
77	Левый поручень для отжиманий		1
78	Правый поручень для отжиманий		1
79	Держатель штанги (левый длинный)		1
80	Держатель штанги (правый длинный)		1
81	Держатель штанги (правый короткий)		1
82	Держатель штанги (левый короткий)		1
83	Упор для ног		1
84	Длинная рукоятка для тяги		1
85	Тяговая штанга		2
86	Рукоять для тяги мягкая		1
87	Изогнутая рукоятка для тяги	Ф10х100	1
88	Штифт		1

ИНСТРУКЦИЯ ПО СБОРКЕ. ШАГ 10. СХЕМА.



ИНСТРУКЦИЯ ПО СБОРКЕ. ШАГ 10

- 1 Соедините упор для ног (83) и держатель штанги (81) при помощи штифта (88).
- 2 Закрепите на тренажёре держатели штанги, поручни для отжиманий и все рукоятки для тяги.

Уход, чистка и обслуживание

Очищайте тренажер каждый раз после тренировки влажной тканью, чтобы удалить пот и / или прочие жидкости. Не используйте растворители. Тщательно высушите очищенные участки. Регулярная чистка помогает поддерживать устройство в хорошем состоянии и, следовательно, в значительной степени способствует сохранению продолжительности его срока службы. Затраты на ремонт тренажера, который не обслуживается должным образом, не подпадают под действие гарантии. Также регулярно очищайте тяговые тросы.

Очищайте и смазывайте хромированные направляющие труб. Направляющие трубы штанги также необходимо регулярно чистить и смазывать, чтобы гарантировать оптимальную гладкость движения. Для этого очистите направляющие трубы влажной тканью и небольшим количеством жидкого мыла или средства для мытья посуды. После этого просушите направляющие трубы, тщательно смажьте их спреем смазки, оставив на поверхности тонкую пленку. При регулярном использовании следует смазывать направляющие трубки один раз в месяц. Если во время тренировки слышны скрипы трубы, требуется немедленная смазка.

Обслуживание

Проверка крепежных материалов

По крайней мере, 1 раз в месяц вы должны проверять надежность затяжки винтов и гаек и при необходимости, подтягивать их.

Область применения

Только для домашнего или слабокоммерческого использования, но не для использования в фитнес залах/центрах.

Рекомендации к занятиям

Регулярные тренировки позволяют добиться целого ряда преимуществ: улучшают физическую форму, мышечный тонус и в сочетании с диетой и контролем калорий помогают избавиться от лишнего веса.

Разогревающая разминка

Этот этап позволяет улучшить кровообращение и подготовить мышцы к дальнейшей работе, что снизит риск получения травм мускулатуры и связок. Для этого рекомендуется выполнять несколько разминочных упражнений, как показано на рисунках ниже. Каждое упражнение следует выполнять в течение 30 секунд. Не перенапрягайте и не рвите мышцы во время растяжки – если Вы почувствуете боль или другие неприятные ощущения, то прекратите занятия.



Тренировка

На данном этапе идёт увеличение нагрузки, вследствие чего необходимо приложить усилия. При регулярных занятиях, мышцы ног станут более гибкими. Тренируйтесь в своем темпе, но он обязательно должен быть равномерным в течение всей тренировки. Скорость вашей тренировки должна быть достаточной, чтобы Ваш пульс находился в целевой зоне в соответствии с диаграммой ниже.

