

# **Инструкция**

## **Мультистанция Smith Fitness F1**

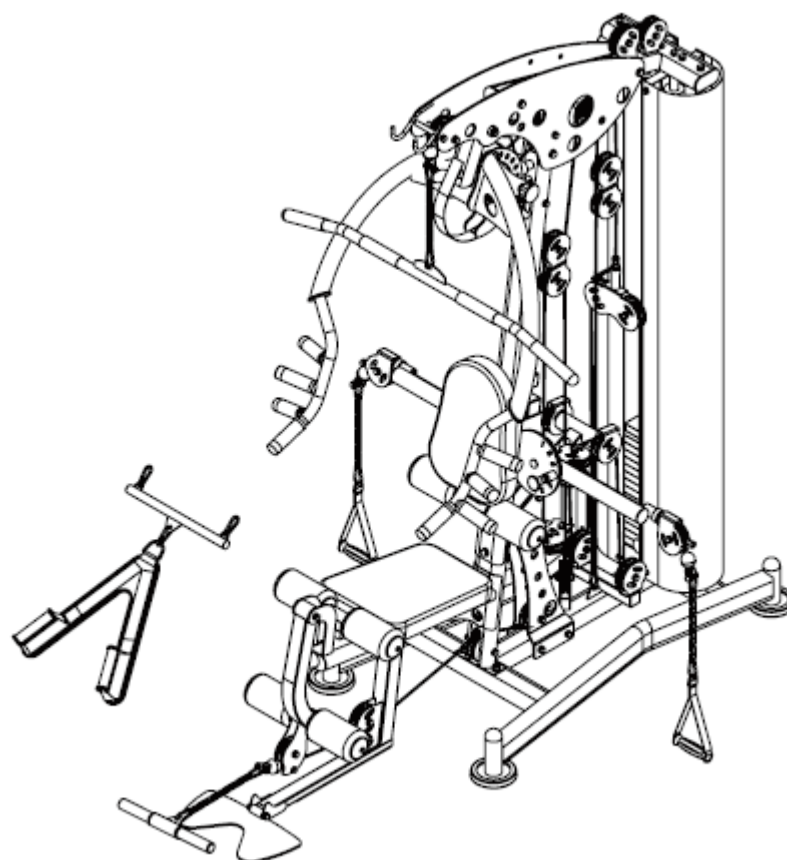
Полезные ссылки:

[Мультистанция Smith Fitness F1 - смотреть на сайте](#)

[Мультистанция Smith Fitness F1 - читать отзывы](#)



F1  
Двухпозиционный силовой тренажер  
Руководство по сборке



## Содержание

Список запасных частей.....	3
Список запасных частей.....	4
Список запасных частей.....	5
Изображение запасных частей.....	6
Изображение крепежей.....	7
Шаг сборки (1).....	8-9
Шаг сборки (2).....	10-11
Шаг сборки (3).....	12-13
Шаг сборки (4).....	14-15
Шаг сборки (5).....	16-17
Шаг сборки (6).....	18-19
Шаг сборки (7).....	20-21
Шаг сборки (8).....	22-23
Шаг сборки (9).....	24-26
Шаг сборки (10).....	27-28
Шаг сборки (11).....	29-31
Шаг сборки (12).....	32-33
Шаг сборки (13).....	34-36
Шаг сборки (14).....	37-38
Шаг сборки (15).....	39-40
Шаг сборки (16).....	41-42
Шаг сборки (17).....	43-44
Шаг сборки (18).....	45-46
Список запасных частей для заводской сборки.....	47
Шаги заводской сборки.....	48-55

### Список запасных частей

№	Описание	Примечание	Кол-во
1	Основная рама		1
2	Направляющая штанга	Ф25*1853	2
3	Штанга опоры для спины	Ф259*1757.5	2
4	Болт с шестигранной головкой	M10*65	6
5	Шайба	Ф10	78
6	Болт с шестигранной головкой	M10*20	8
7	Пружинная шайба	Ф10	14
8	Резиновая прокладка	Ф60*Ф26*42	2
9	Резиновая прокладка противовеса	Ф60*Ф26*20	2
10	Болт со сферической головкой и внутренним шестигранным углублением	M8*70	2
11	Контргайка	M8	6
12	Штанга селектора	92 кг	1
13	Противовес	6 кг	14
14	Наивысший противовес	8 кг	1
15	Шайба	Ф8	26
16	Штифт звена груза	Ф10*100	1
17	Фиксатор		2
18	Вытяжной стержень	Ф10	2
19	Болт с шестигранной головкой	M12*70	4
20	Шайба	Ф12	23
21	Контргайка	M12	11
22	Передняя рама		1
23	Контргайка	M10	32
24	Щитовая опорная рама		1
25	Верхняя рама		1
26	Болт с шестигранной головкой	M12*130	3
27	Правый кожух		1
28	Левый кожух		1
29	Болт с шестигранной головкой	M12*75	4
30	Болт с шестигранной головкой	M10*25	2
31	Ось вращения	Ф17*57	1
32	Рама регулировки подушки сидения		1
33	Трубка подушки сидения		1

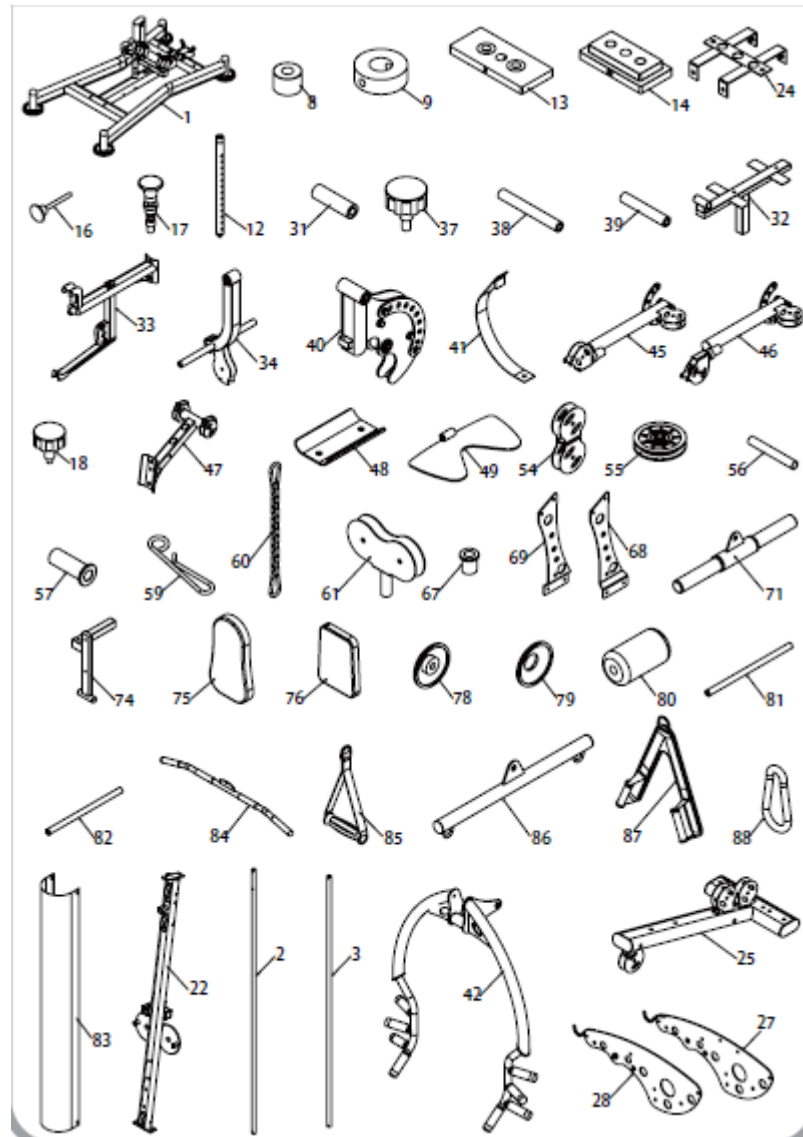
### Список запасных частей

№	Описание	Примечание	Кол-во
34	Изогнутая труба сгибателя ног		1
35	Большая шайба	Φ25*10*2.0	6
36	Болт с шестигранной головкой	M8*16	9
37	Вытяжной стержень	Φ12	1
38	Стержень	Φ17*134	1
39	Стержень	Φ17*100	1
40	Передний держатель толчка		1
41	Защитная пластина		1
42	Передний толкающий брус		1
43	Болт с шестигранной головкой	M10*70	1
44	Болт со сферической головкой и внутренним шестигранным углублением	M10*16	2
45	Правая рукоятка сведения		1
46	Левая рукоятка сведения		1
47	Опорная рама шкива		1
48	Усиливающая пластина		1
49	Пластина для ног		1
50	Болт с шестигранной головкой	M10*130	6
51	Болт с шестигранной головкой	M10*115	2
52	Болт с шестигранной головкой	M10*45	19
53	Болт со сферической головкой и внутренним шестигранным углублением	M10*45	1
54	8-образная рама шкива		2
55	Шкив	Φ95*26	27
56	Соединительная муфта	Φ14*100	1
57	Разделитель шкива	Φ22*Φ10.5*45.5	4
58	Свободный тяговый трос	L:4540мм	1
59	Крюк троса		1
60	9-звенная цепь с карабином		5
61	Двойная пластина шкива		1
62	Средний трос	L:1500мм	1
63	Болт с шестигранной головкой	M8*45	4
64	Трос рукоятки сведения	L:5375мм	1
65	Болт с шестигранной головкой	M10*75	2
66	Болт с шестигранной головкой	M10*85	1

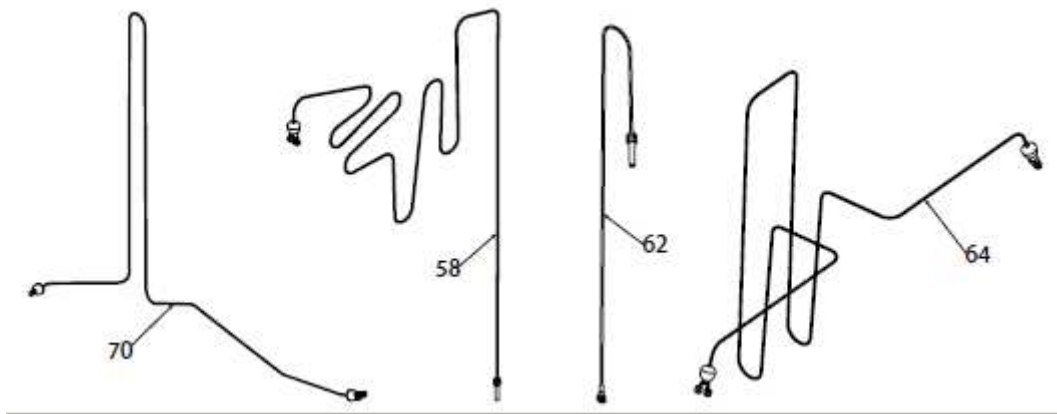
### Список запасных частей

№	Описание	Примечание	Кол-во
67	Металлокерамическая муфта	Ф10	2
68	Левая опорная пластина		1
69	Правая опорная пластина		1
70	Трос низкой тяги	L:4170мм	1
71	Короткая переключательная		1
72	Пружинная шайба	Ф8	12
73	Болт с шестигранной головкой	M8*40	4
74	Рама регулировки подушки для спины		1
75	Подушка для спины		1
76	Подушка сидения		1
77	Болт со сферической головкой и внутренним шестигранным углублением	M8*25	6
78	Внутренний колпачок губки		6
79	Внешний колпачок губки		6
80	Губка	Ф100*175	6
81	Губчатая трубка	Ф25*480	1
82	Губчатая трубка	Ф25*450	1
83	Заслонка		2
84	Длинная переключательная		1
85	Ремень рукоятки		2
86	Тяговый стержень		1
87	Ремень задней тяги		1
88	Карабин		3
150	Болт с шестигранной головкой	M8*25	1
162	Болт с шестигранной головкой	M10*40	2

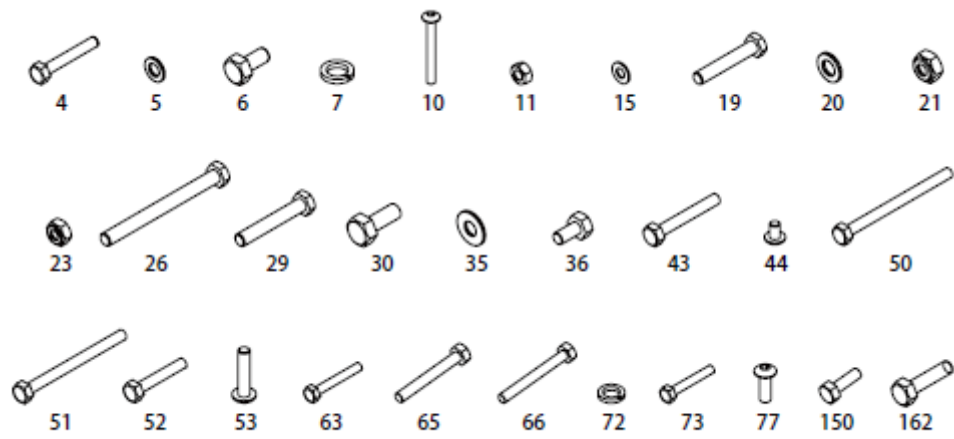
# Изображение запасных частей



### Изображение тросов



### Изображение крепежей



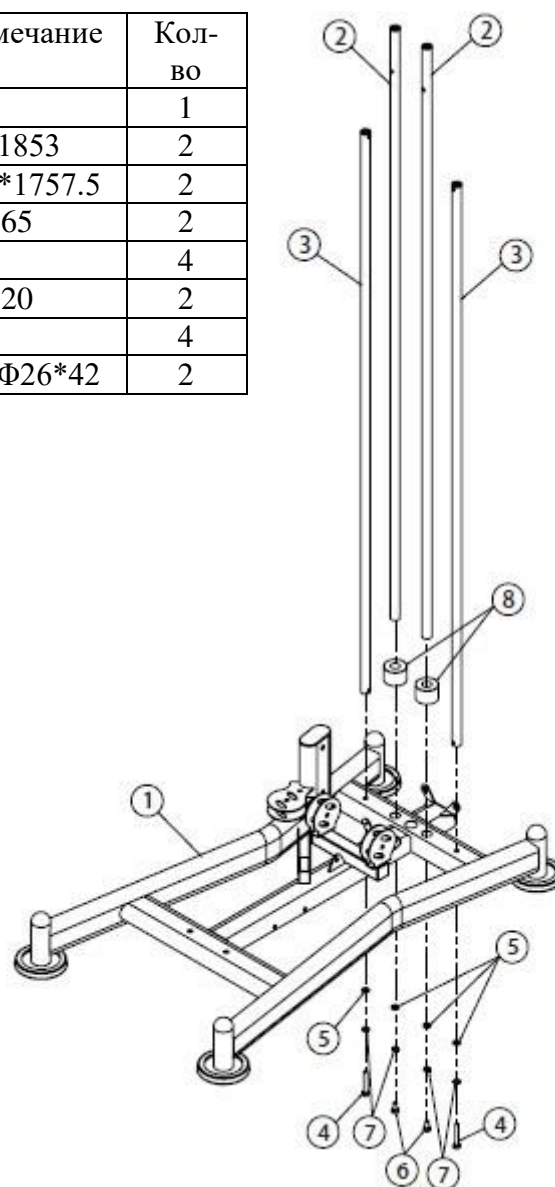
### Линейка для измерения длины болтов



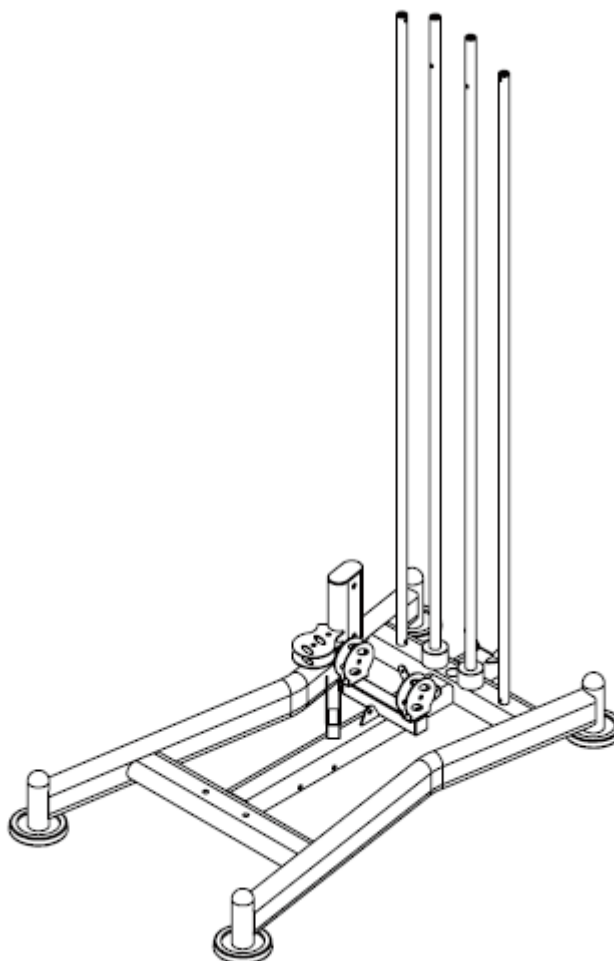


### Шаг сборки (1) разнесенный вид

№	Описание	Примечание	Кол-во
1	Основная рама		1
2	Направляющая штанга	Φ25*1853	2
3	Штанга опоры для спины	Φ259*1757.5	2
4	Болт с шестигранной головкой	M10*65	2
5	Шайба	Φ10	4
6	Болт с шестигранной головкой	M10*20	2
7	Пружинная шайба	Φ10	4
8	Резиновая прокладка	Φ60*Φ26*42	2



### Шаг сборки (1) изображение



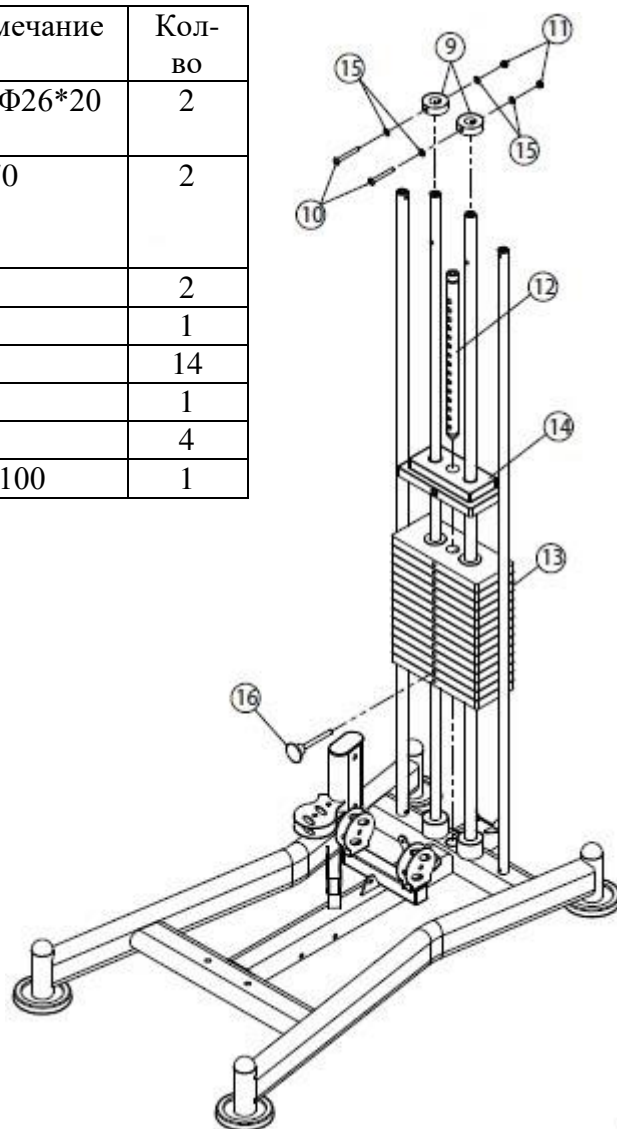
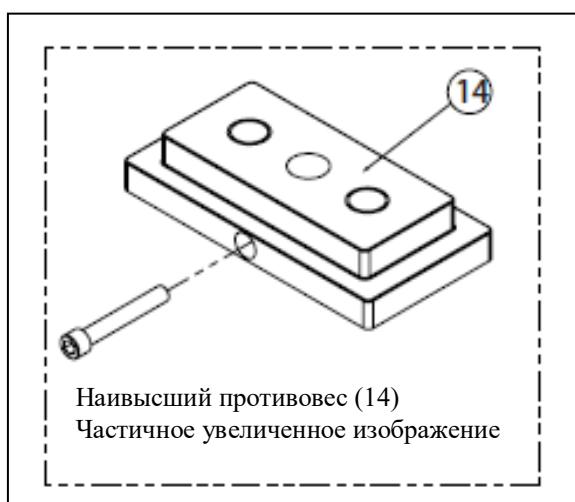
### Шаг сборки (1) инструкция по сборке

1. Закрепите штангу опоры для спины (3) на основной раме (1) с помощью: болта с шестигранной головкой M10\*65 (4), пружинной шайбы  $\Phi$ 10 (7) и шайбы  $\Phi$ 10 (5).
2. Закрепите направляющую штангу (2) на основной раме (1) с помощью: болта с шестигранной головкой M10\*20 (6), пружинной шайбы  $\Phi$ 10 (7) и шайбы  $\Phi$ 10 (5).
3. Наденьте резиновую прокладку (8) на направляющую штангу (2).

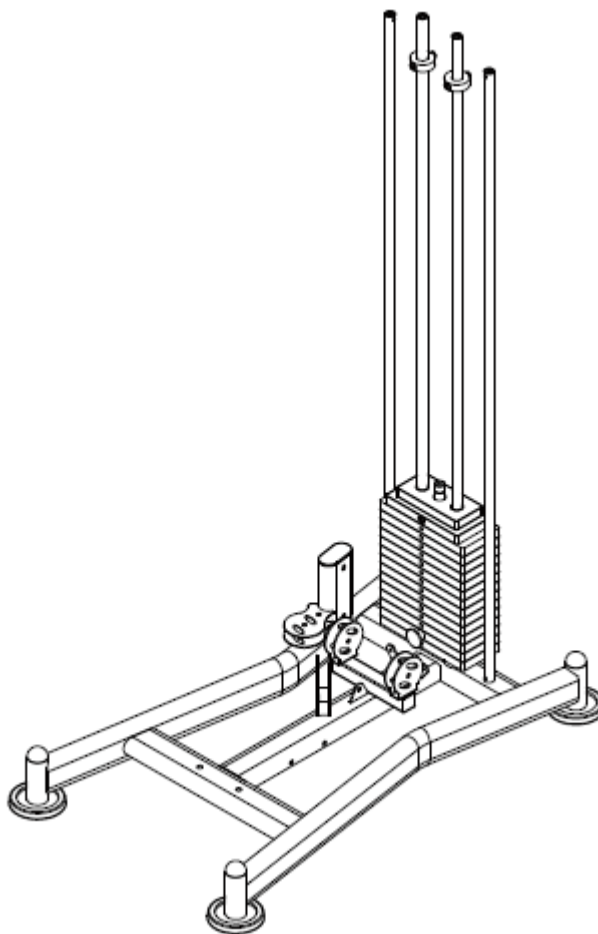
**ВНИМАНИЕ:** Необходимо затянуть все болты.

### Шаг сборки (2) разнесенный вид

№	Описание	Примечание	Кол-во
9	Резиновая прокладка противовеса	Φ60*Φ26*20	2
10	Болт со сферической головкой и внутренним шестигранным углублением	M8*70	2
11	Контргайка	M8	2
12	Штанга селектора	92 кг	1
13	Противовес	6 кг	14
14	Наивысший противовес	8 кг	1
15	Шайба	Φ8	4
16	Штифт звена груза	Φ10*100	1



## Шаг сборки (2) изображение



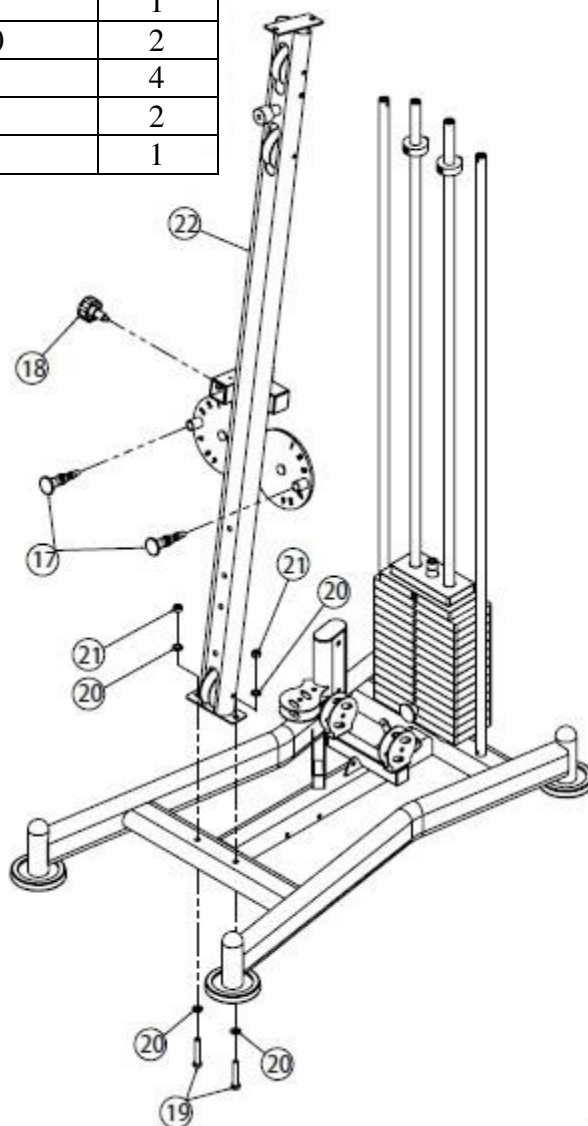
## Шаг сборки (2) инструкция по сборке

1. Через верхнюю часть направляющей штанги наденьте 14 шт противовеса (13), и наивысший противовес (14); наденьте наивысший противовес (14) сверху.
2. Удалите болт из наивысшего противовеса (14), затем вставьте штангу селектора (12) в центральное отверстие противовеса, в конце вставьте болт обратно в наивысший противовес (14).
3. Закрепите резиновую прокладку противовеса (9) в отверстии наивысшего противовеса для направляющей штанги с помощью: для каждой стороны – одного болта со сферической головкой и внутренним шестигранным углублением M8\*70 (10), двух шайб Ф8 (15) и одной контргайки M8 (11).
4. Вставьте штифт звена груза (16) в переднюю часть второго сверху противовеса.

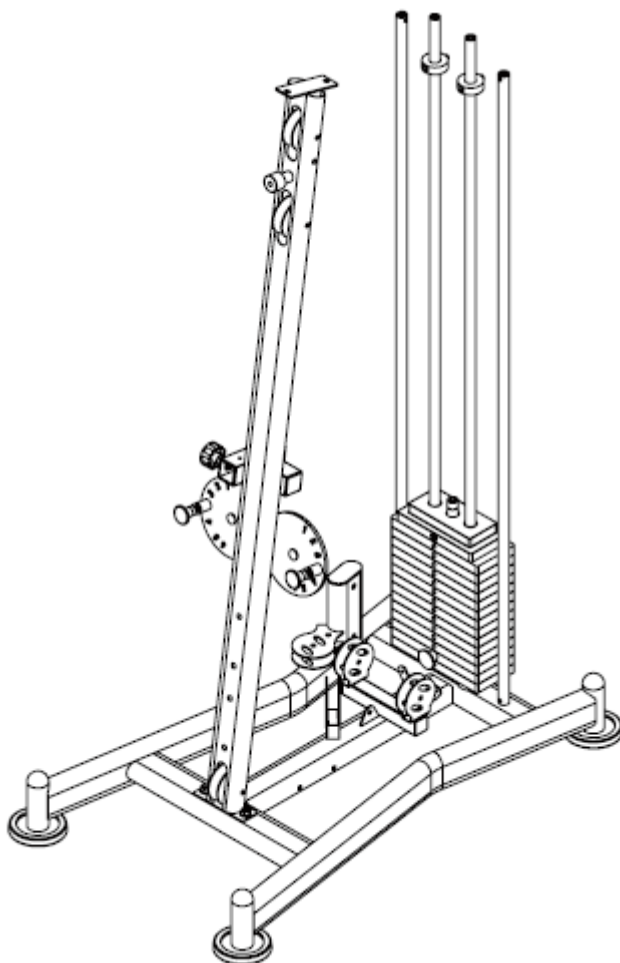
**ВНИМАНИЕ:** Необходимо затянуть все болты.

### Шаг сборки (3) разнесенный вид

№	Описание	Примечание	Кол-во
17	Фиксатор		2
18	Вытяжной стержень	Ф10	1
19	Болт с шестигранной головкой	M12*70	2
20	Шайба	Ф12	4
21	Контргайка	M12	2
22	Передняя рама		1



### Шаг сборки (3) изображение



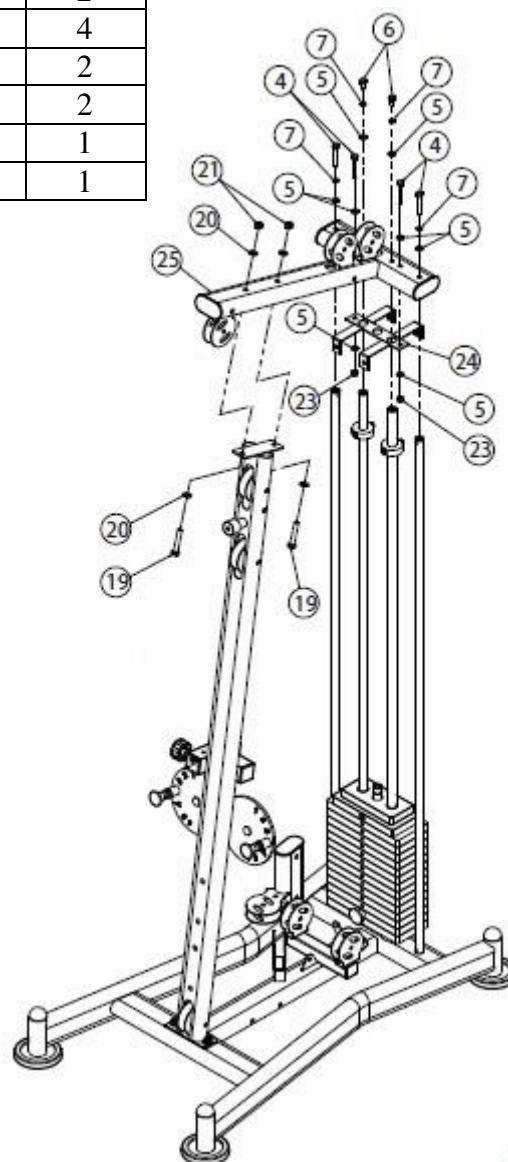
### Шаг сборки (3) инструкция по сборке

1. Закрепите переднюю раму (22) на основной раме (1) с помощью: болта с шестигранной головкой М12\*70 (19), шайбы Ф12 (20) и контргайки М12 (21).
2. Вставьте фиксатор (17) в переднюю раму (22).
3. Вставьте вытяжной стержень (18) в переднюю раму (22).

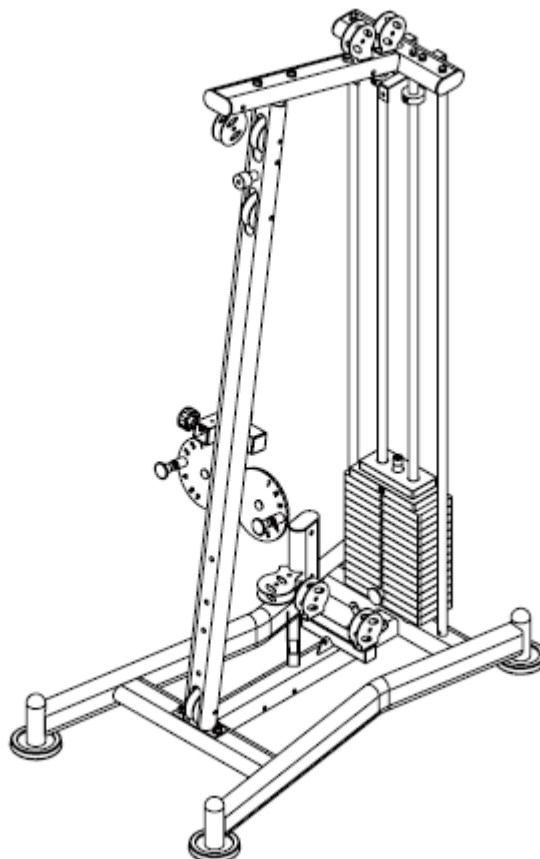
**ВНИМАНИЕ:** Необходимо затянуть все болты.

### Шаг сборки (4) разнесенный вид

№	Описание	Примечание	Кол-во
4	Болт с шестигранной головкой	M10*65	4
5	Шайба	Φ10	8
6	Болт с шестигранной головкой	M10*20	2
7	Пружинная шайба	Φ10	4
19	Болт с шестигранной головкой	M12*70	2
20	Шайба	Φ12	4
21	Контргайка	M12	2
23	Контргайка	M10	2
24	Щитовая опорная рама		1
25	Верхняя рама		1



### Шаг сборки (4) изображение



### Шаг сборки (4) инструкция по сборке

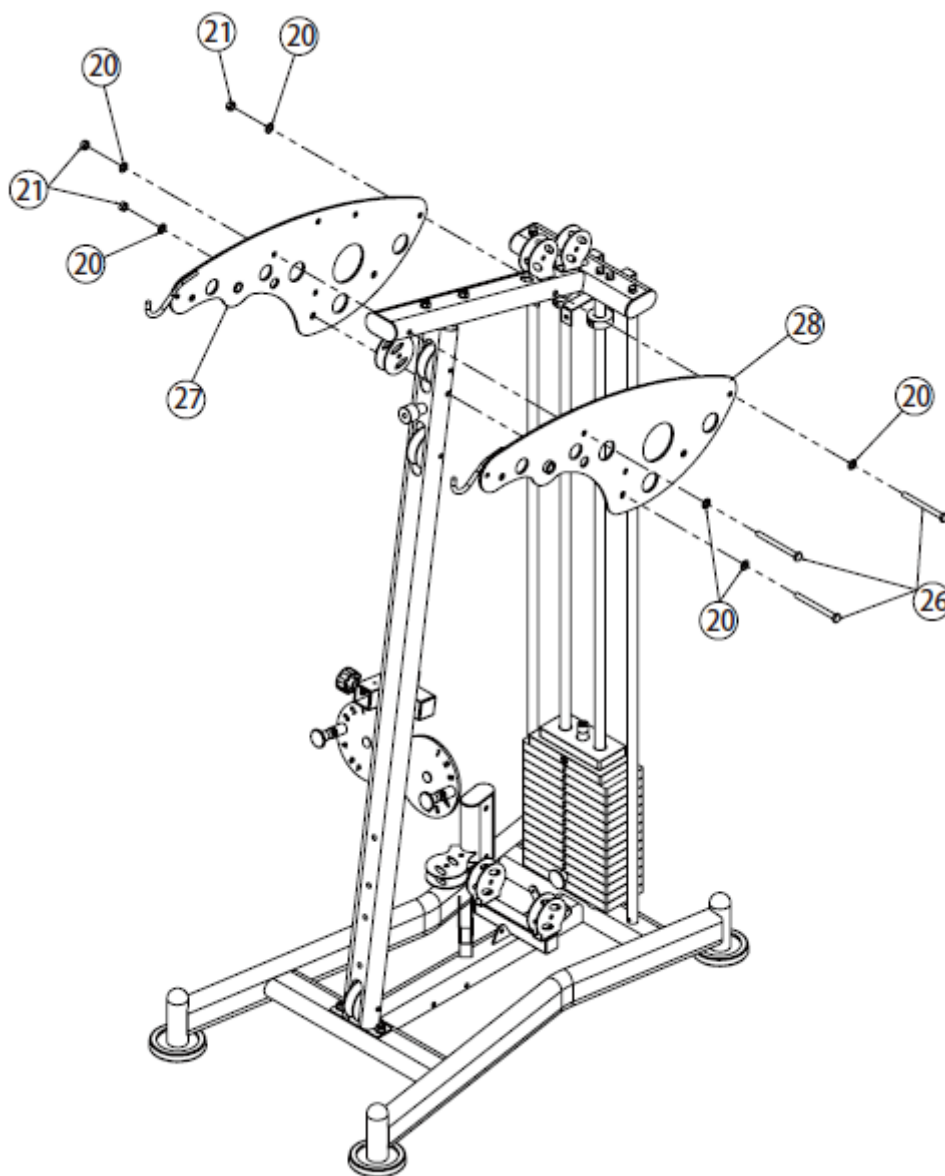
1. Закрепите щитовую опорную раму (24) и направляющую штангу.
2. Затяните крепление верхней рамы (25) на направляющей штанге с помощью: болта с шестигранной головкой M10\*20 (6), пружинной шайбы Ф10 (7) и шайбы Ф10 (5).
3. Затяните крепление верхней рамы (25) на передней раме с помощью: болта с шестигранной головкой M12\*70 (6), шайбы Ф12 (20) и контргайки M12 (21).
4. Затяните крепление верхней рамы (25) на штанге опоры для спины с помощью: болта с шестигранной головкой M10\*65 (4), пружинной шайбы Ф10 (7) и шайбы Ф10 (5).
5. Затяните крепление щитовой опорной рамы (24) на верхней раме (15) с помощью: болта с шестигранной головкой M10\*65 (4), шайбы Ф10 (5) и контргайки M10 (23).

**ВНИМАНИЕ:** Необходимо затянуть все болты.

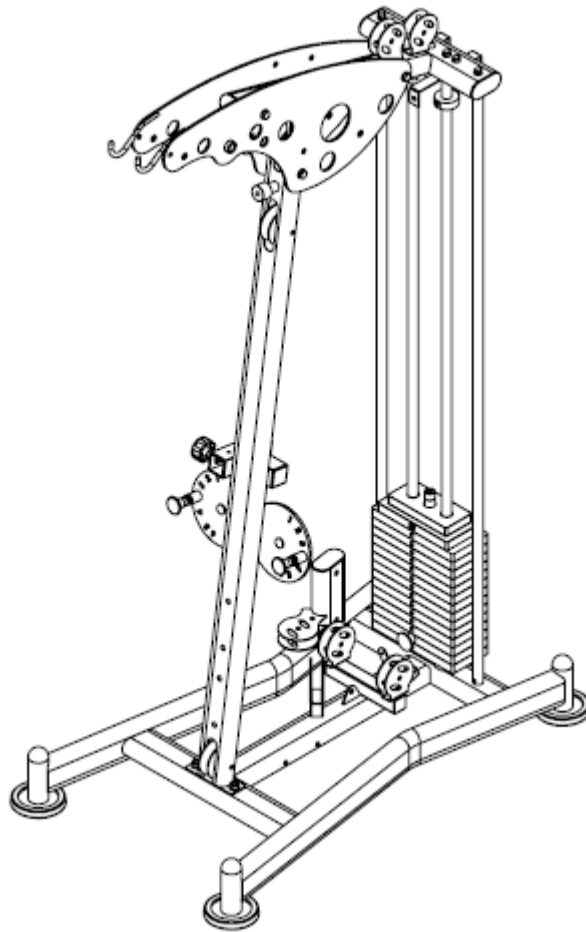


### Шаг сборки (5) разнесенный вид

№	Описание	Примечание	Кол-во
20	Шайба	Ф12	6
21	Контргайка	M12	3
26	Болт с шестигранной головкой	M12*130	3
27	Правый кожух		1
28	Левый кожух		1



### Шаг сборки (5) изображение



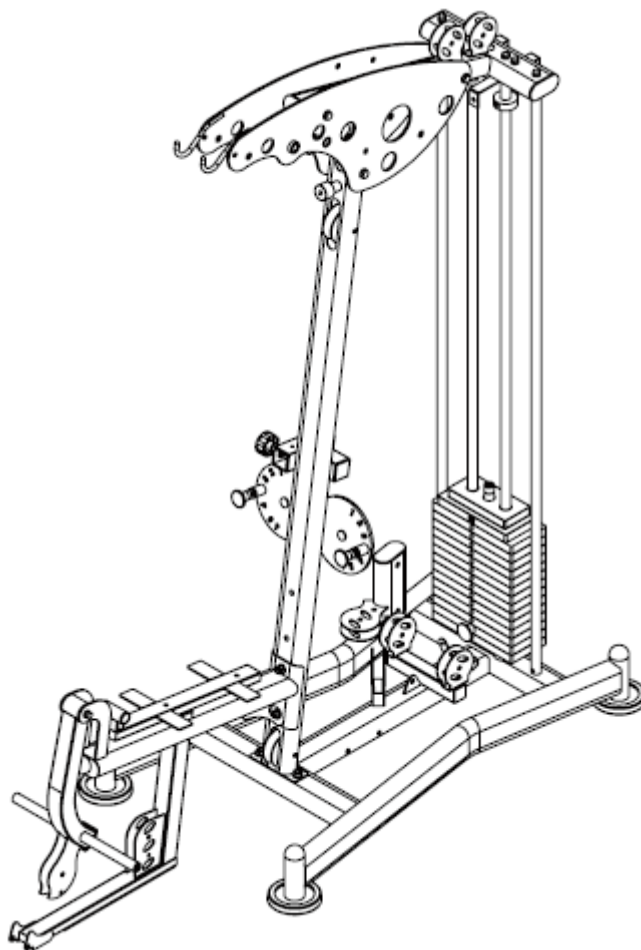
### Шаг сборки (5) инструкция по сборке

Закрепите правый кожух (27) и левый кожух (28) на верхней раме с помощью:  
болта с шестигранной головкой M12\*130 (26)  
шайбы Ф12 (20)  
контргайки M12 (21)

**ВНИМАНИЕ:** Необходимо затянуть все болты.



## Шаг сборки (6) изображение



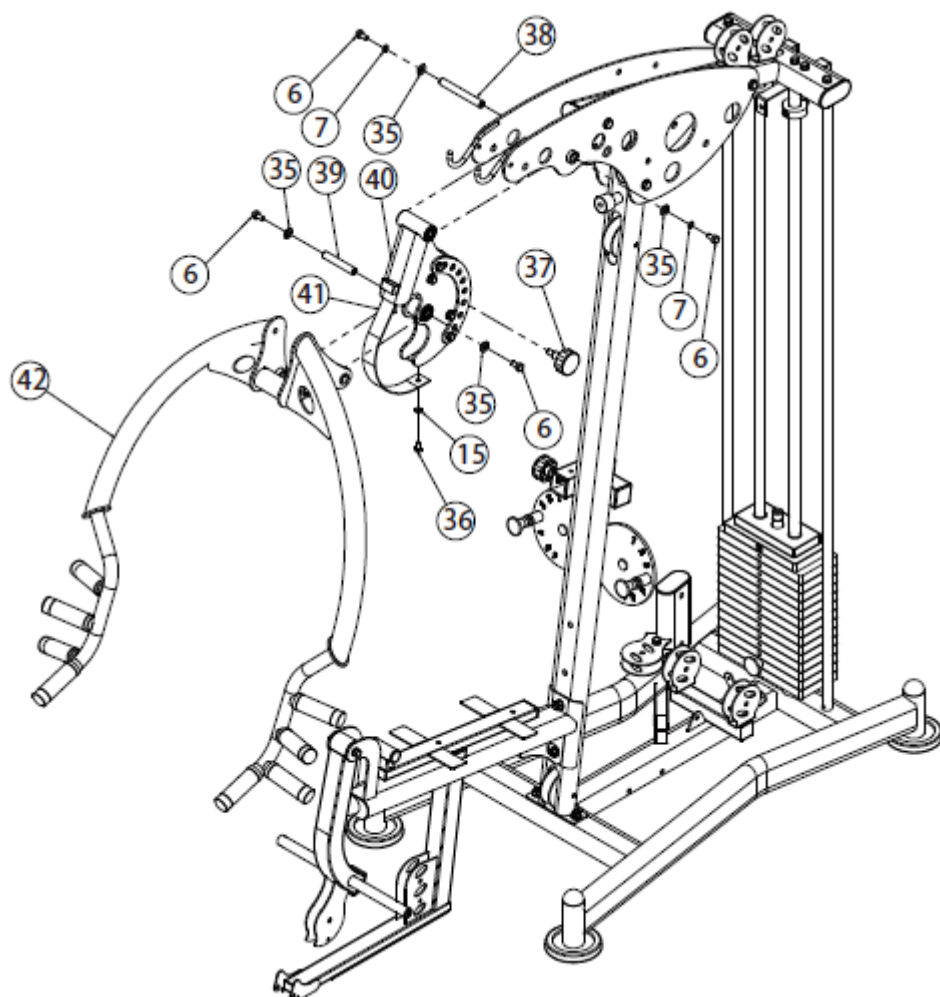
## Шаг сборки (6) инструкция по сборке

1. Затяните крепление трубки подушки сидения (33) на передней раме с помощью: болта с шестигранной головкой M12\*75 (29), шайбы Ф12 (20), контргайки M12 (21).
2. Закрепите изогнутую трубу сгибателя ног (34) на трубке подушки сидения (33) с помощью: оси вращения (31), болта с шестигранной головкой M10\*25 (30), пружинной шайбы Ф10 (7), шайб Ф10 (5).
3. Затяните крепление рамы регулировки подушки сидения (32) на трубке подушки сидения (33) с помощью: вытяжного стержня (18).

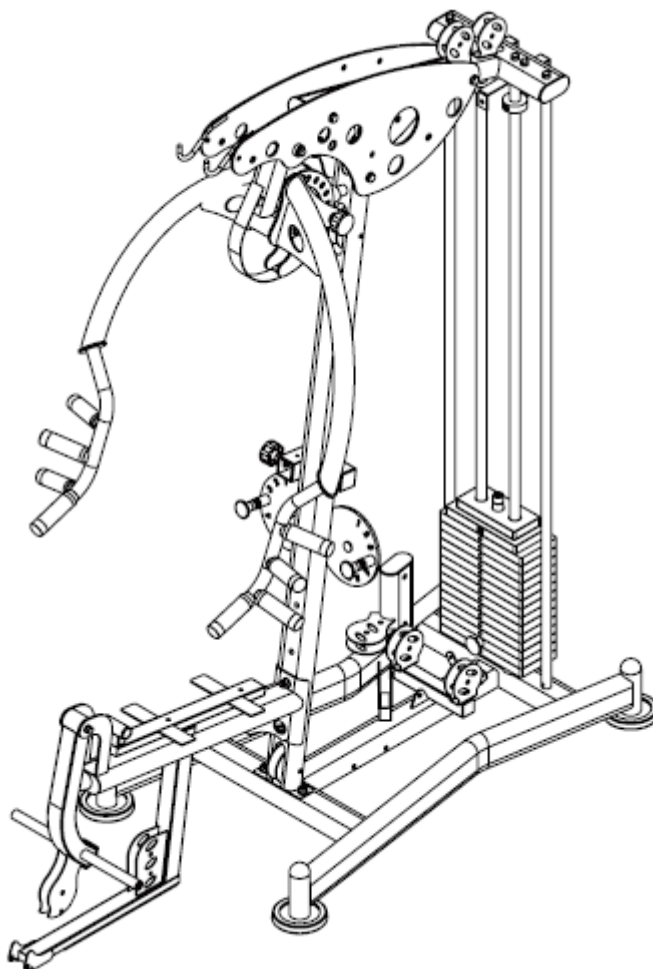
**ВНИМАНИЕ:** Необходимо затянуть все болты.

### Шаг сборки (7) разнесенный вид

№	Описание	Примечание	Кол-во
6	Болт с шестигранной головкой	M10*20	4
7	Пружинная шайба	Φ10	2
15	Шайба	Φ8	1
35	Большая шайба	Φ25*10*2.0	4
36	Болт с шестигранной головкой	M8*16	1
37	Вытяжной стержень	Φ12	1
38	Стержень	Φ17*134	1
39	Стержень	Φ17*100	1
40	Передний держатель толчка		1
41	Защитная пластина		1
42	Передний толкающий брус		1



### Шаг сборки (7) изображение



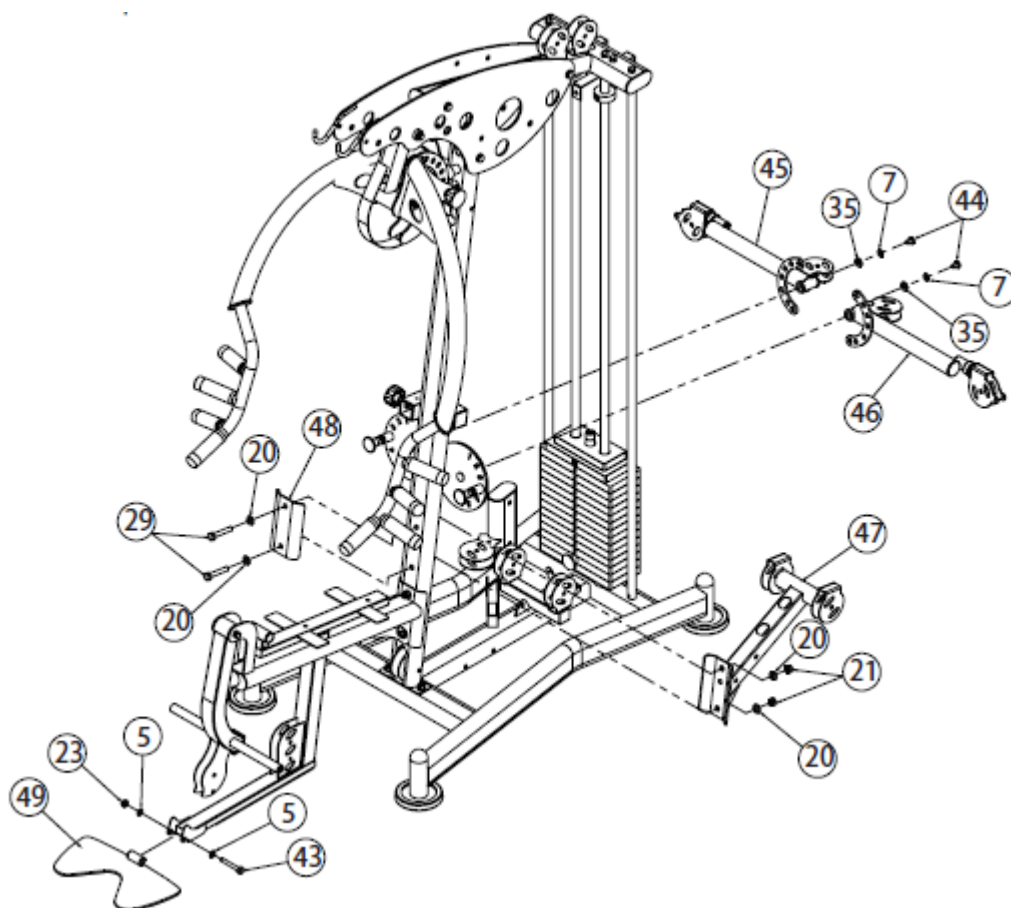
### Шаг сборки (7) инструкция по сборке

1. Закрепите передний держатель толчка (40) на левом кожухе и правом кожухе с помощью: стержня (38), болта с шестигранной головкой M10\*20 (6), пружинной шайбы Ф10 (7), большой шайбы (35).
2. Закрепите передний толкающий брус (42) и передний держатель толчка (40) с помощью: стержня (39), болта с шестигранной головкой M10\*20 (6), большой шайбы (35), вытяжного стержня (37).
3. Закрепите защитную пластину (41) на переднем держателе толчка (40) с помощью: болта с шестигранной головкой M8\*16 (36), шайбы Ф8 (15).

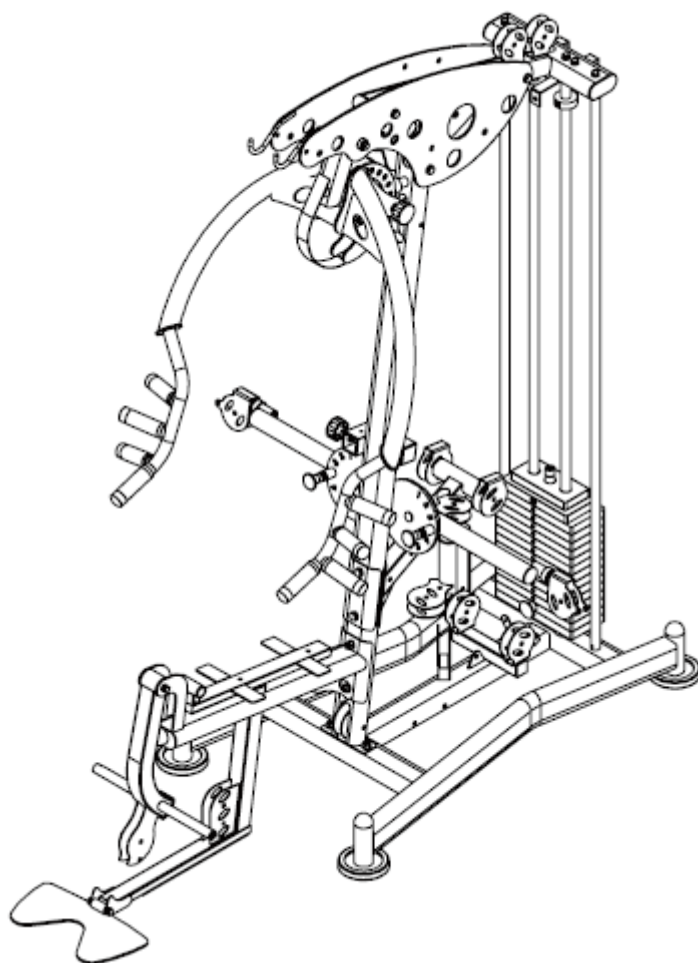
**ВНИМАНИЕ:** Необходимо затянуть все болты.

### Шаг сборки (8) разнесенный вид

№	Описание	Примечание	Кол-во
5	Шайба	Φ10	2
7	Пружинная шайба	Φ10	2
21	Контргайка	M12	4
20	Шайба	Φ12	2
23	Контргайка	M10	1
29	Болт с шестигранной головкой	M12*75	2
35	Большая шайба	Φ25*10*2.0	2
43	Болт с шестигранной головкой	M10*70	1
44	Болт со сферической головкой и внутренним шестигранным углублением	M10*16	2
45	Правая рукоятка сведения		1
46	Левая рукоятка сведения		1
47	Опорная рама шкива		1
48	Усиливающая пластина		1
49	Пластина для ног		1



## Шаг сборки (8) изображение



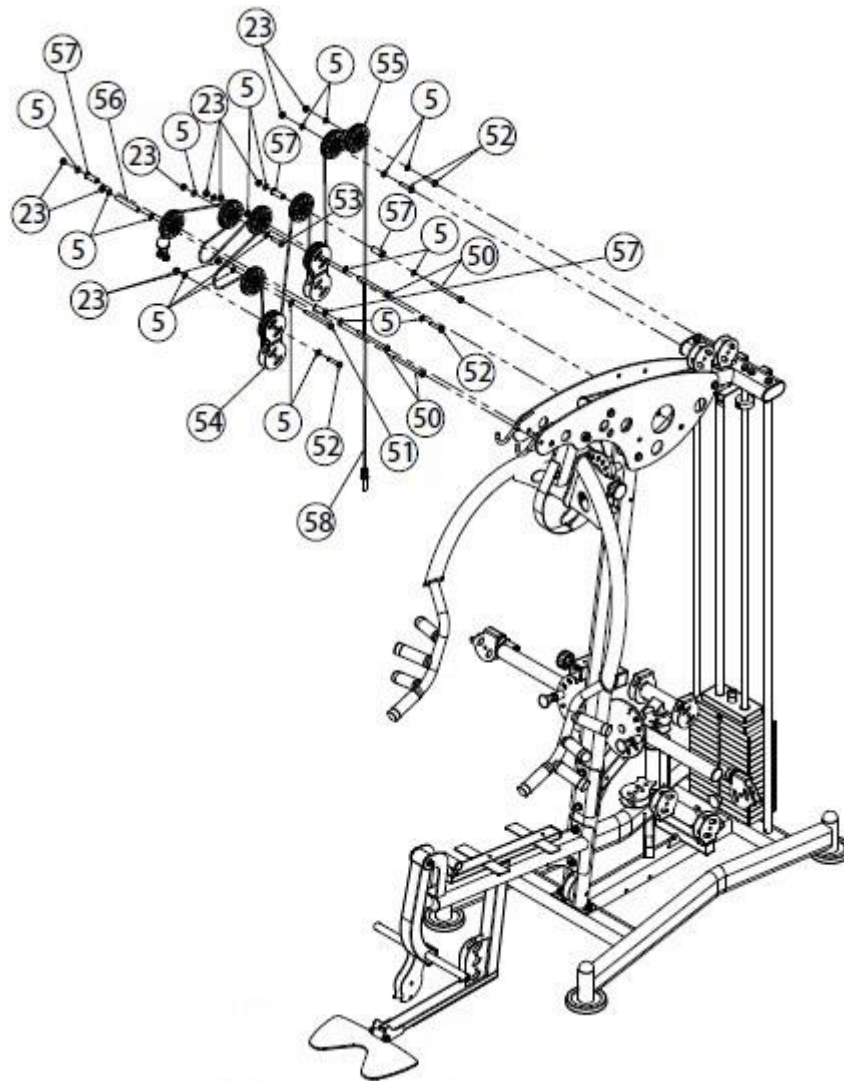
## Шаг сборки (8) инструкция по сборке

1. Закрепите левую рукоятку сведения (46) на передней раме с помощью: болта со сферической головкой и внутренним шестигранным углублением M10\*16 (44), пружинной шайбы Ф10 (7), большой шайбы Ф10 (35).
2. Закрепите правую рукоятку сведения (45) на передней раме с помощью: болта со сферической головкой и внутренним шестигранным углублением M10\*16 (44), пружинной шайбы Ф10 (7), большой шайбы Ф10 (35).
3. Закрепите опорную раму шкива (47) на передней раме с помощью: болта с шестигранной головкой M12\*75 (29), шайбы Ф12 (20), контргайки Ф12 (21), усиливающей пластины (48).
4. Закрепите пластину для ног (49) на трубке подушки сидения с помощью: болта с шестигранной головкой M10\*70 (43), шайбы Ф10 (5), контргайки M10 (23).

**ВНИМАНИЕ:** Необходимо затянуть все болты.

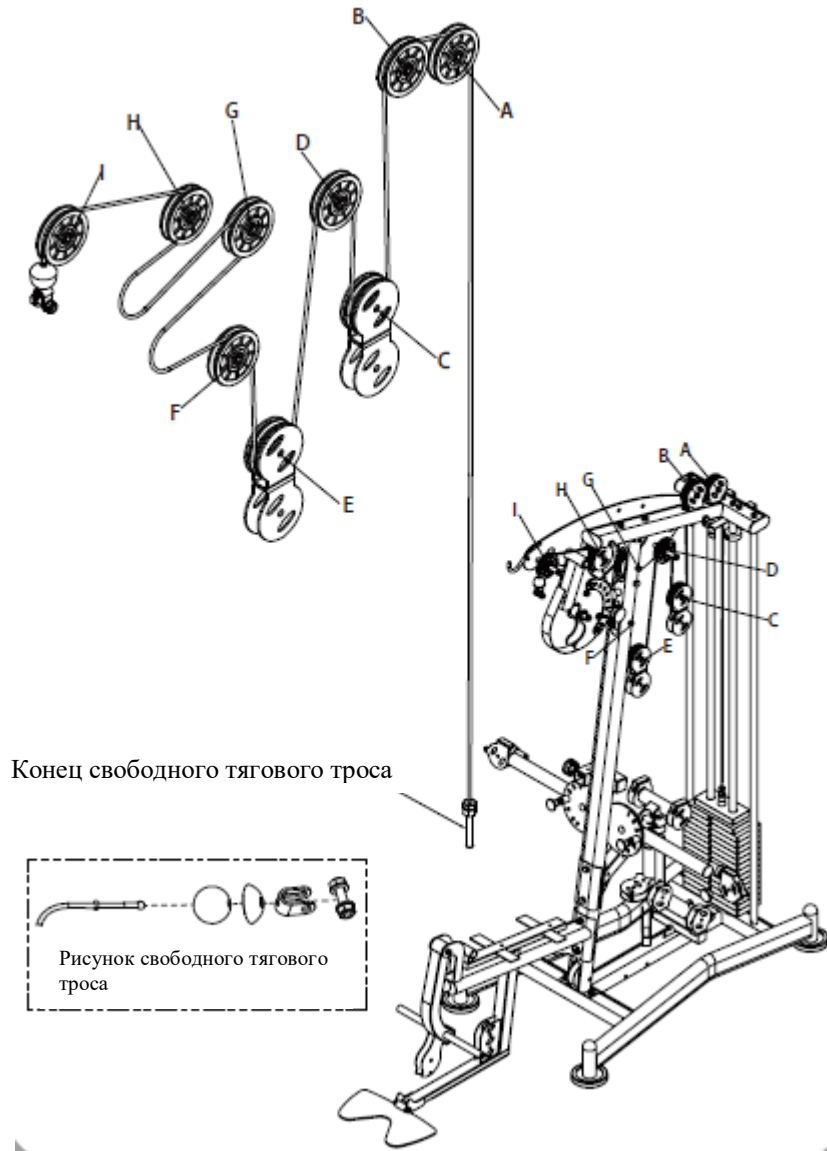


### Шаг сборки (9) разнесенный вид

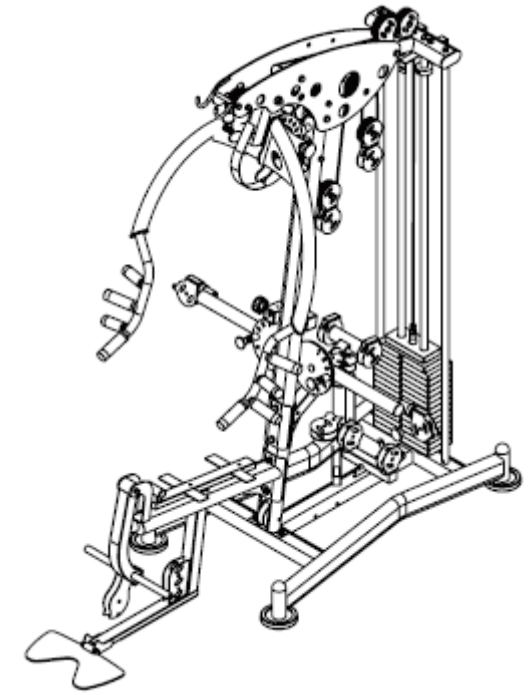


№	Описание	Примечание	Кол-во
5	Шайба	Φ10	20
23	Контргайка	M10	10
50	Болт с шестигранной головкой	M10*130	4
51	Болт с шестигранной головкой	M10*115	1
52	Болт с шестигранной головкой	M10*45	4
53	Болт со сферической головкой и внутренним шестигранным углублением	M10*45	1
54	8-образная рама шкива		2
55	Шкив	Φ95*26	9
56	Соединительная муфта	Φ14*100	1
57	Разделитель шкива	Φ22*Φ10.5*45.5	4
58	Свободный тяговый трос	L:4540мм	1

### Шаг сборки (9) изображение тросов



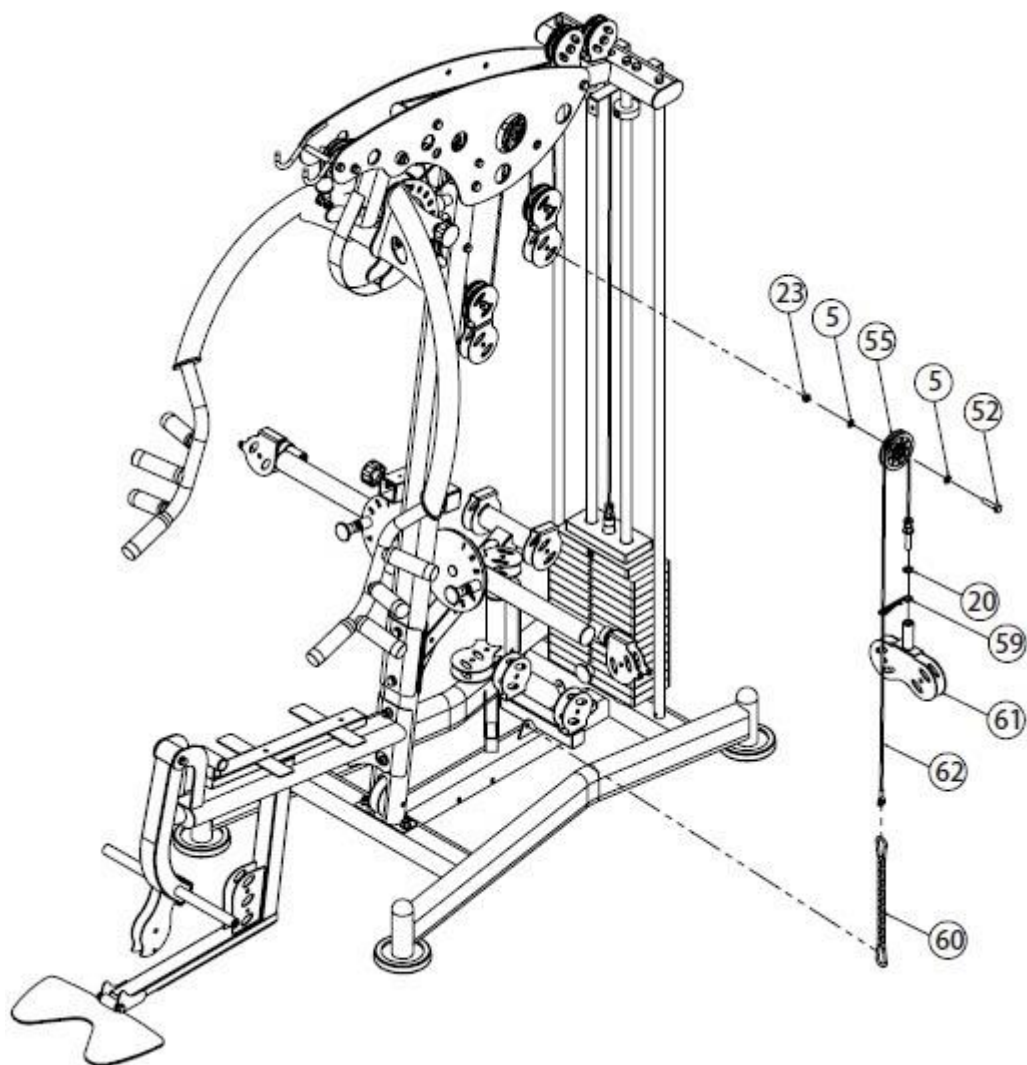
### Шаг сборки (9) изображение



### Шаг сборки (9) инструкция по сборке

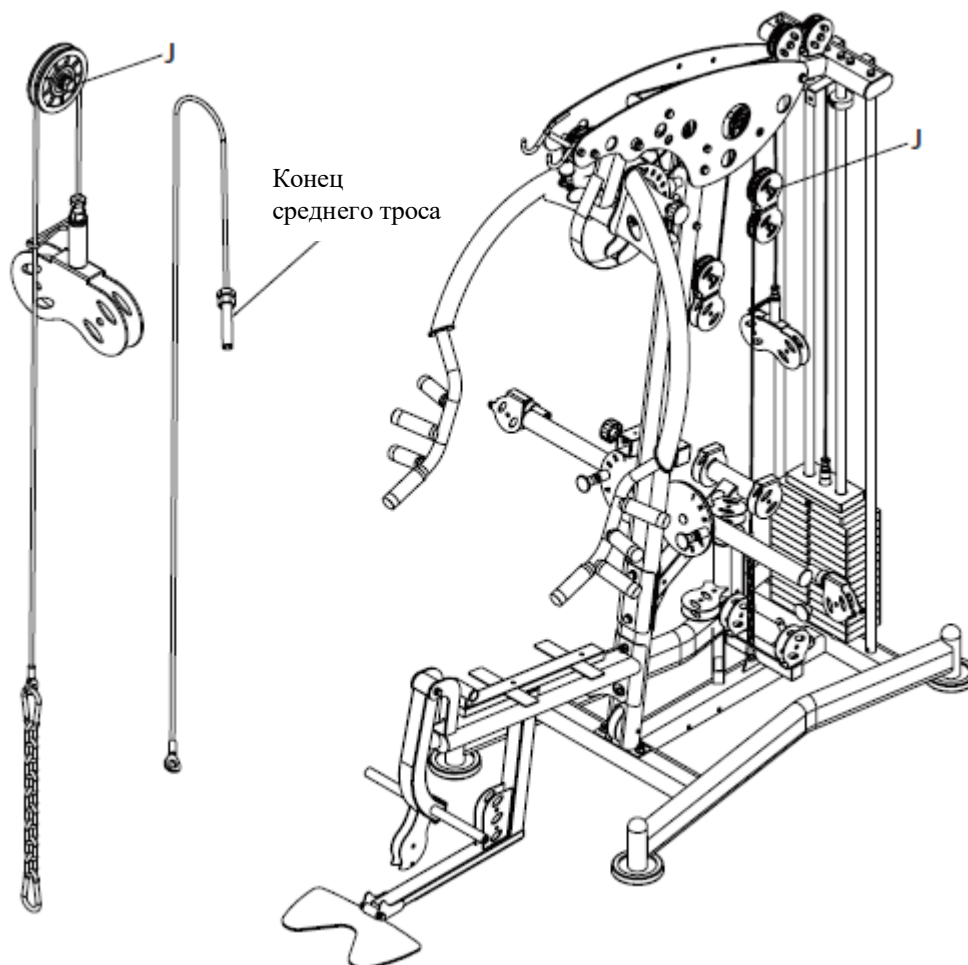
1. Затяните крепления 4 шкивов (55) на точках А, В, С, Е с помощью: болта с шестигранной головкой М10\*45 (52), шайбы Ф10 (5), контргайки М10 (23).
2. Затяните крепления 2 шкивов (55) на точках I и D с помощью: болта с шестигранной головкой М10\*130 (50), разделителя шкива (57), шайбы Ф10 (5), контргайки М10 (23).
3. Затяните крепления шкива (55) на точке G с помощью: болта с шестигранной головкой М10\*130 (50), шайбы Ф10 (5), контргайки М10 (23).
4. Затяните крепления шкива (55) на точке H с помощью: болта со сферической головкой и внутренним шестигранным углублением М10\*45 (63), шайбы Ф10 (5), контргайки М10 (23).
5. Затяните крепления шкива (55) на точке F с помощью: болта с шестигранной головкой М10\*115 (51), шайбы Ф10 (5), контргайки М10 (23).
6. Закрепите болт с шестигранной головкой М10\*130 (50), соединительную муфту (56), шайбу Ф10 (5), контргайку М10 (23) на левом и правом кожухе (у точки I).
7. Уберите конец свободного тягового троса (58) с шариковой головкой.
8. Соедините конец свободного тягового троса (58) со штангой селектора головкой вниз от точки А через точки: В,С,Д,Е,Ф,Г,Н,І, в конце закрепите шариковую головку на тросе.

### Шаг сборки (10) разнесенный вид



№	Описание	Примечание	Кол-во
5	Шайба	Ф10	2
20	Шайба	Ф12	1
23	Контргайка	M10	1
52	Болт с шестигранной головкой	M10*45	1
55	Шкив	Ф95*26	1
59	Крюк троса		1
60	9-звенная цепь с карабином		1
61	Двойная пластина шкива		1
62	Средний трос	L:1500мм	1

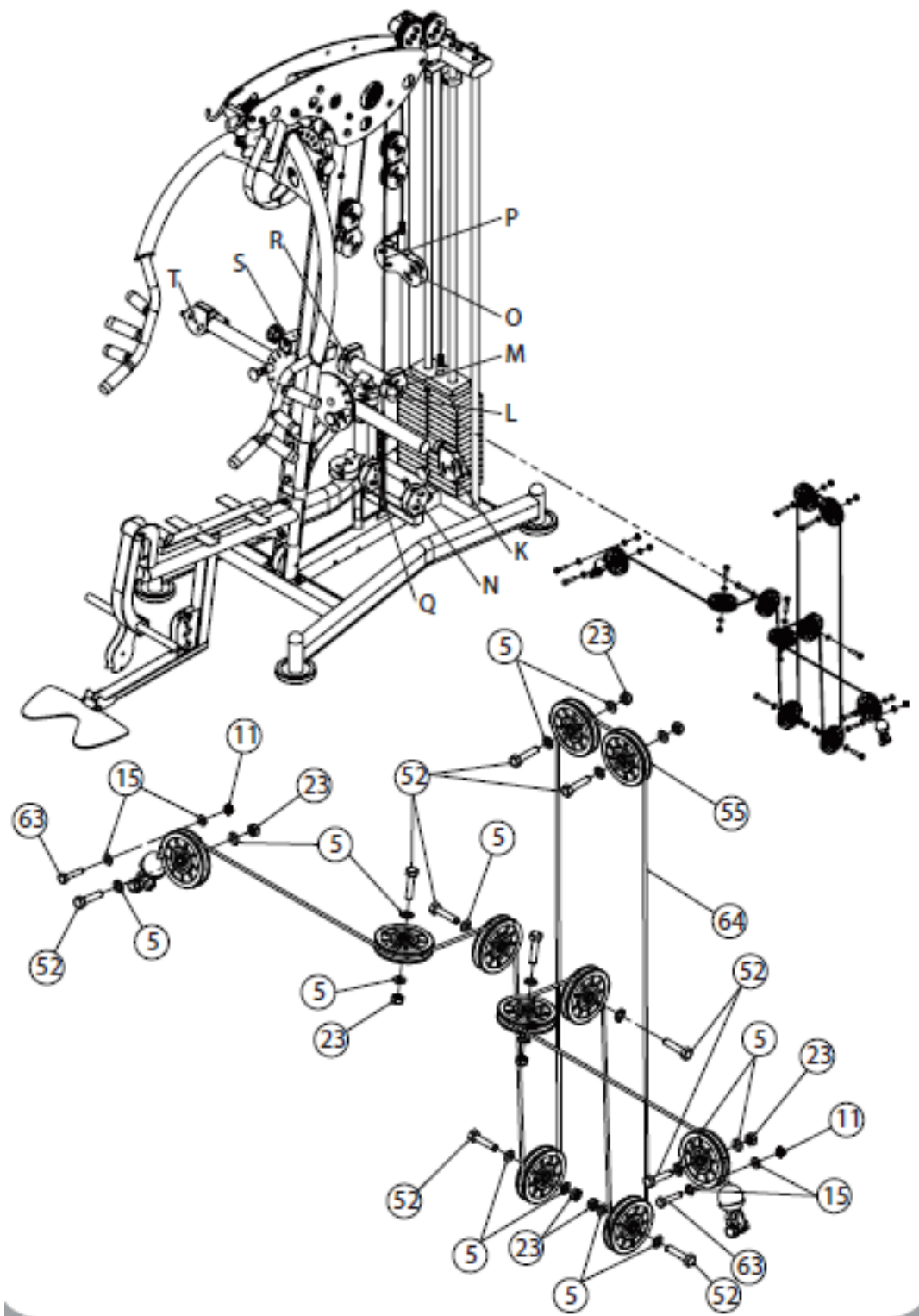
### Шаг сборки (10) изображение



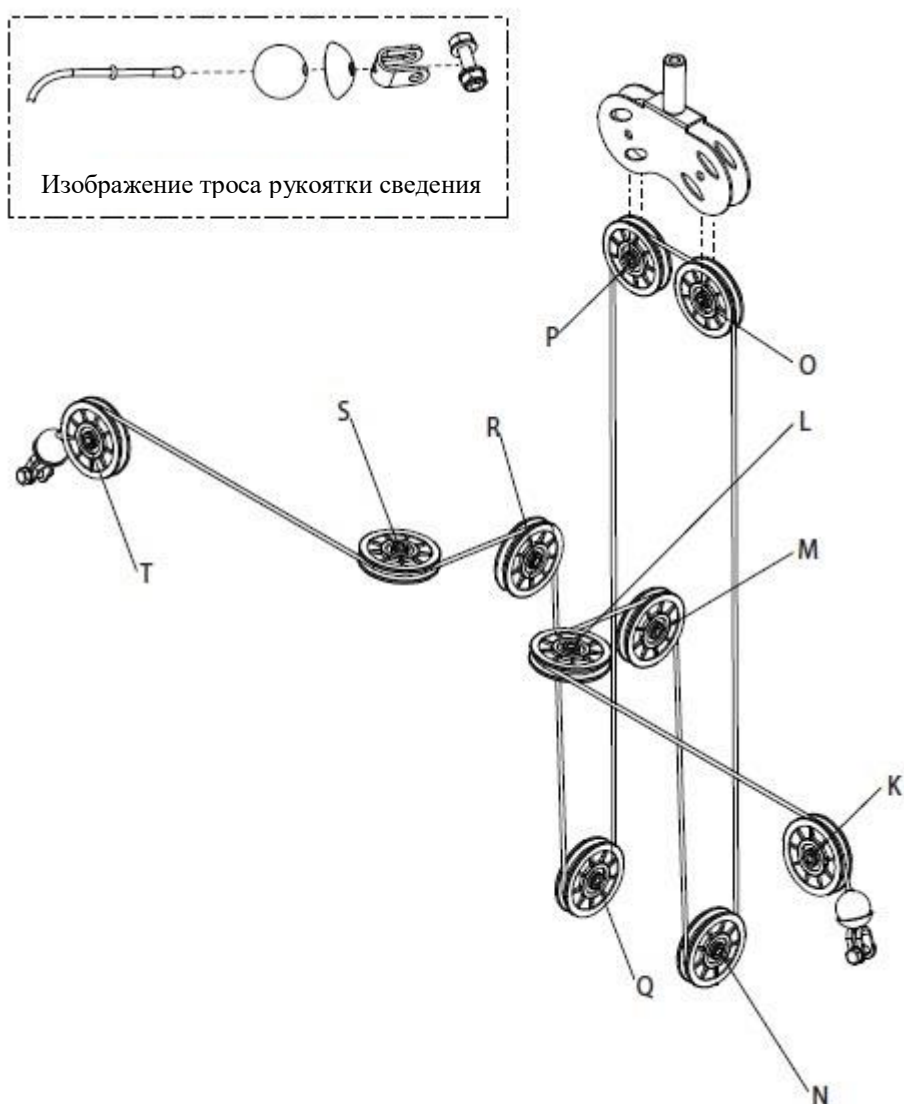
### Шаг сборки (10) инструкция по сборке

1. Соедините 9-звенную цепь с карабином (60) со средним тросом (62); другой конец 9-звенной цепи с карабином (60) подсоедините к основной раме.
2. Протяните средний трос (62) через шайбу  $\Phi 12$  (20); крюк троса (59) подсоедините к двойной пластине шкива (61).
3. Затяните крепление шкива (55) на точке J с помощью: болта с шестигранной головкой M10\*45 (52), шайбы  $\Phi 10$  (5), контргайки M10 (23). Протяните средний кабель (62) через шкив (55) в верхнем положении через точку O.
4. Повесьте крюк троса (59) на средний кабель (62).

Шаг сборки (11) разнесенный вид

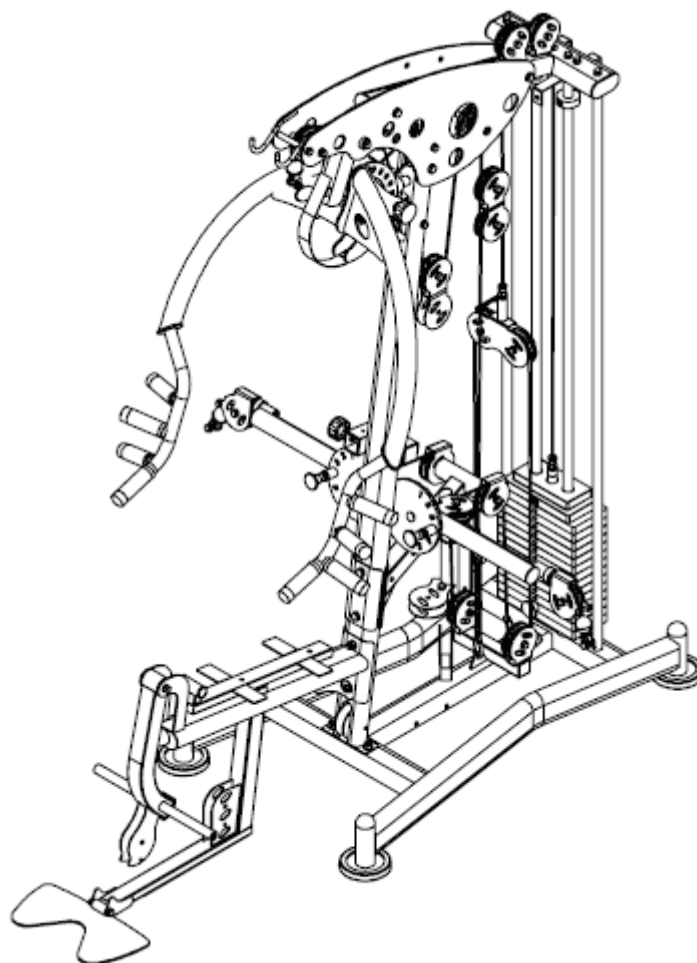


### Шаг сборки (11) изображение тросов



№	Описание	Примечание	Кол-во
5	Шайба	Ф10	18
11	Контргайка	M8	2
15	Шайба	Ф8	4
23	Контргайка	M10	8
52	Болт с шестигранной головкой	M10*45	10
55	Шкив	Ф95*26	10
63	Болт с шестигранной головкой	M8*45	2
64	Трос рукоятки сведения	L:5375мм	1

### Шаг сборки (11) изображение

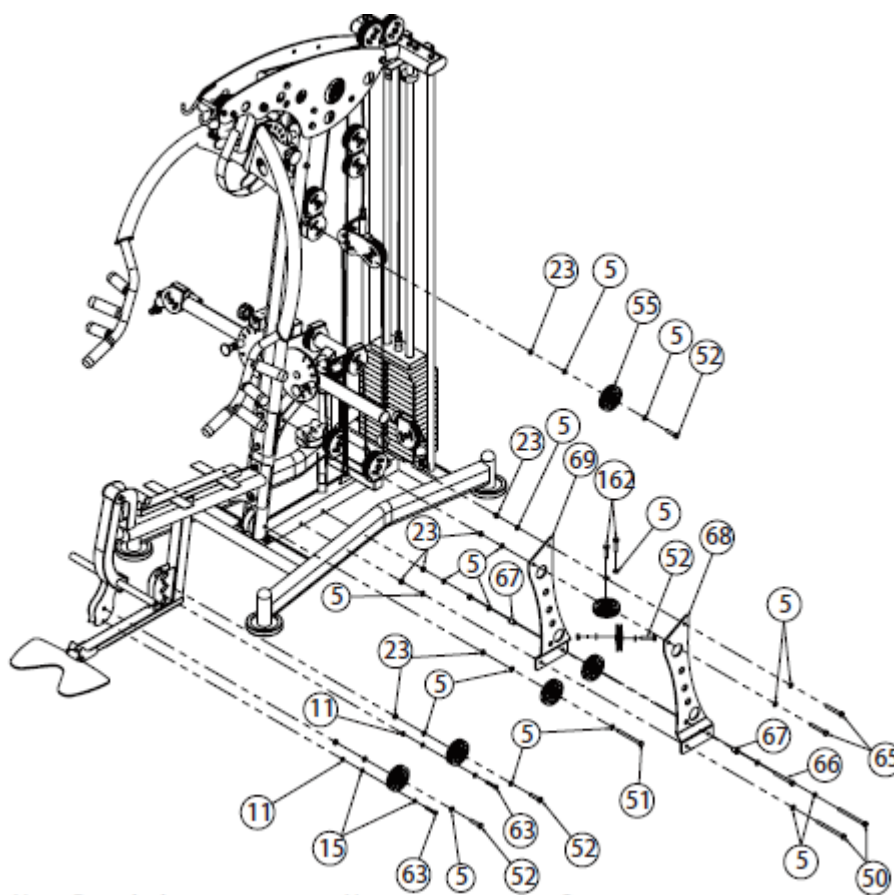


### Шаг сборки (11) инструкция по сборке

1. Затяните крепления 8 шкивов (55) на точках K,L,N,O,P,Q,R,S,T с помощью: болта с шестигранной головкой M10\*45 (52), шайбы Ф10 (5), контргайки M10 (23).
2. Затяните крепления 2 шкивов (55) на точках M,R с помощью: болта с шестигранной головкой M10\*45 (52), шайбы Ф10 (5).
3. Возьмите конец троса рукоятки сведения (64) с шариковой головкой.
4. Протяните конец троса рукоятки сведения (64) от точки Р через точки L,M,N,O,P,Q,R,S,T, в конце закрепите шариковую головку обратно на трос рукоятки сведения (64).
5. Установите болт с шестигранной головкой M8\*45 (63), шайбу Ф8 (15), контргайку M8 (11) у точек К и Т.

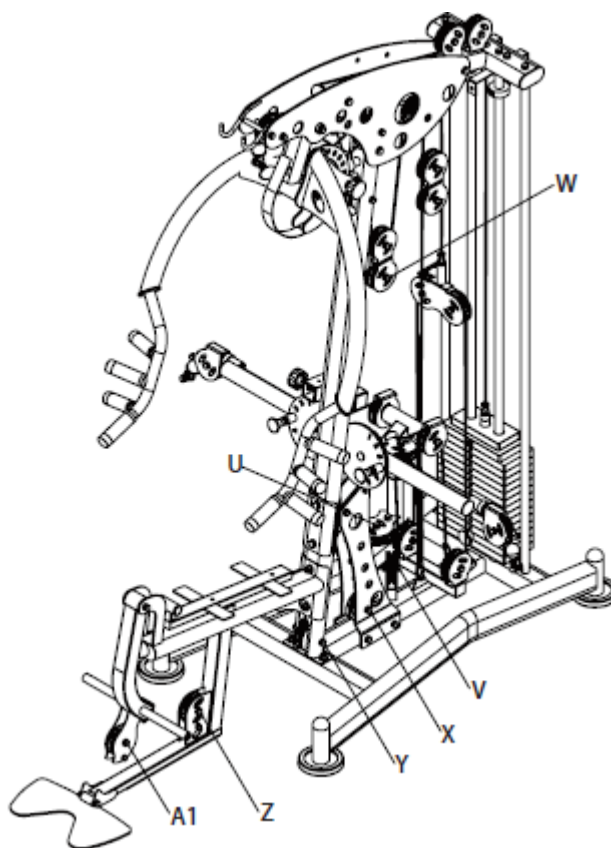


### Шаг сборки (12) разнесенный вид



№	Описание	Примечание	Кол-во
5	Шайба	Φ10	22
11	Контргайка	M8	2
15	Шайба	Φ8	4
23	Контргайка	M10	10
50	Болт с шестигранной головкой	M10*130	2
51	Болт с шестигранной головкой	M10*115	1
52	Болт с шестигранной головкой	M10*45	4
55	Шкив	Φ95*26	7
63	Болт с шестигранной головкой	M8*45	2
65	Болт с шестигранной головкой	M10*75	2
66	Болт с шестигранной головкой	M10*85	1
67	Металлокерамическая муфта	Φ10	2
68	Левая опорная пластина		1
69	Правая опорная пластина		1
162	Болт с шестигранной головкой	M10*40	2

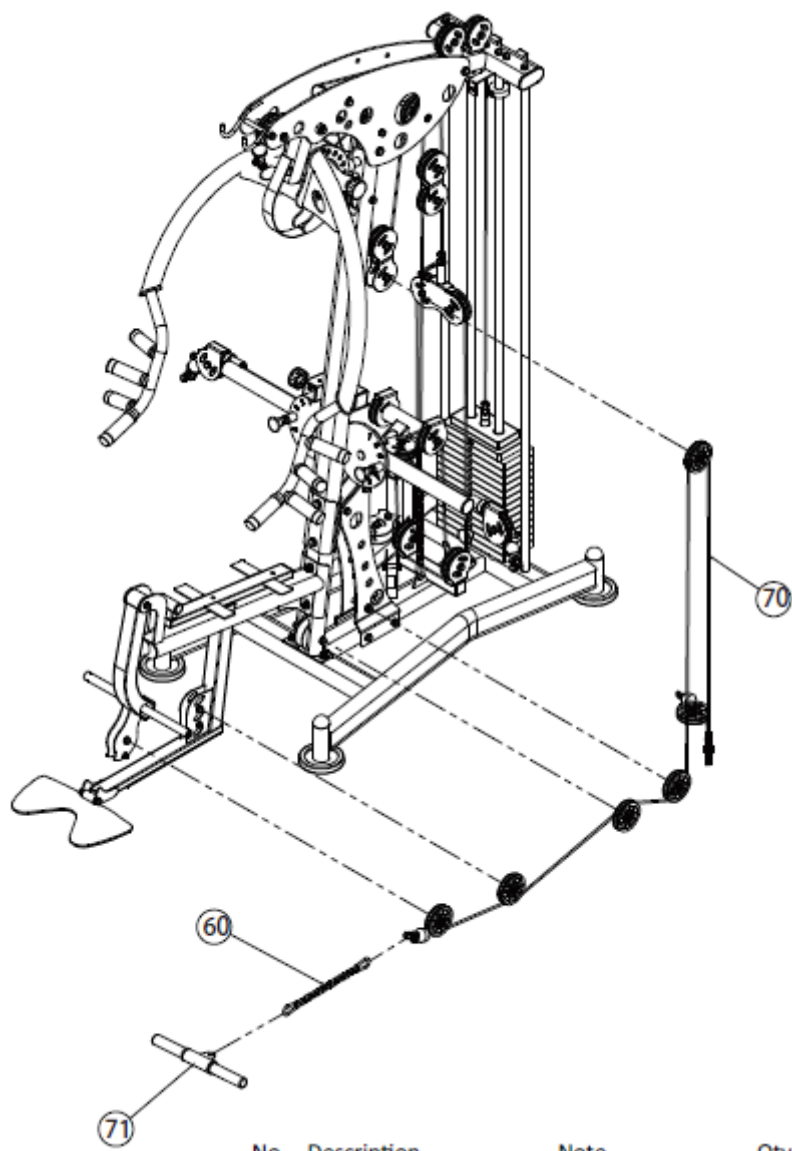
## Шаг сборки (12) изображение



## Шаг сборки (12) инструкция по сборке

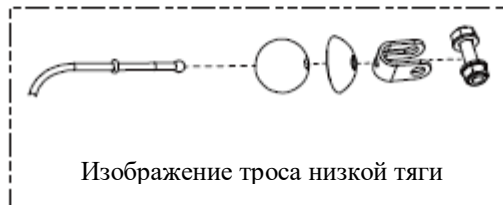
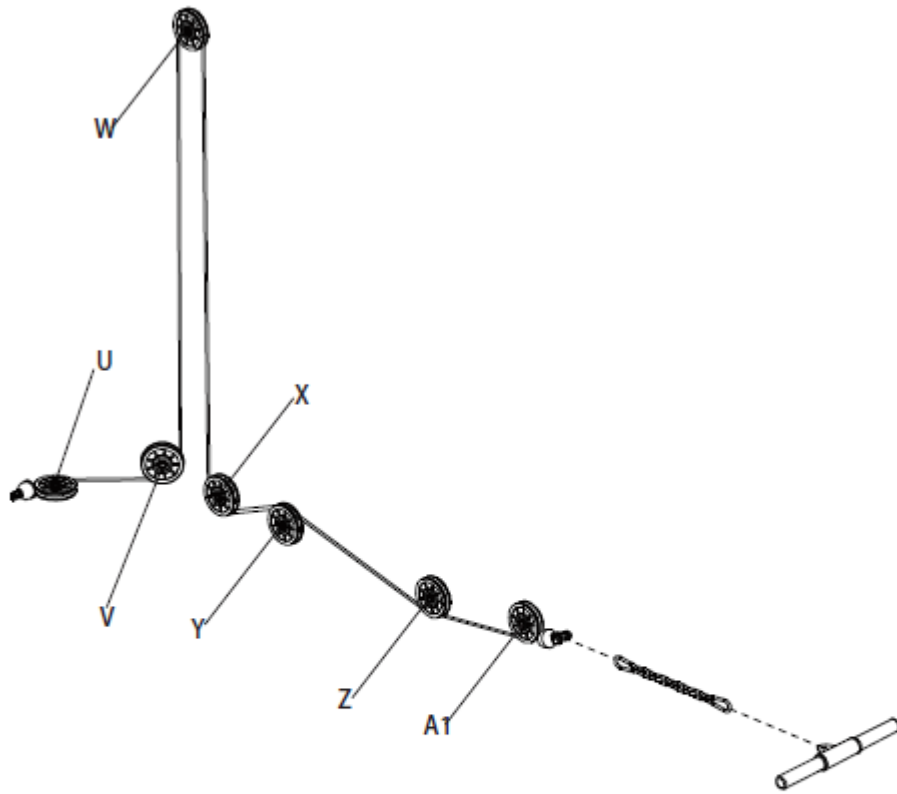
1. Закрепите левую опорную пластину (68) и правую опорную пластину (69) на основной раме и передней раме с помощью: болта с шестигранной головкой M10\*130 (50), болта с шестигранной головкой M10\*75 (65), шайбы Ф10 (5), контргайки M10 (23).
2. Затяните крепления 4 шкивов (55) на точках V,W,Z,A1 с помощью: болта с шестигранной головкой M10\*45 (52), шайбы Ф10 (5), контргайки M10 (23).
3. Затяните крепление шкива (55) на точке Y с помощью: болта с шестигранной головкой M10\*115 (51), шайбы Ф10 (5), контргайки M10 (23).
4. Затяните крепление шкива (55) на точке X с помощью: болта с шестигранной головкой M10\*85 (66), шайбы Ф10 (5), металлокерамической муфты (67), контргайки M10 (23).
5. Затяните крепление шкива (55) на точке U с помощью: болта с шестигранной головкой M10\*40 (162), шайбы Ф10 (5).
6. Установите болт с шестигранной головкой M10\*40 (162), шайбу Ф10 (5) у точки U.
7. Установите болт с шестигранной головкой M8\*45 (63), шайбу Ф8 (15), контргайку M8 (11) у точек A1, Z.

### Шаг сборки (13) разнесенный вид



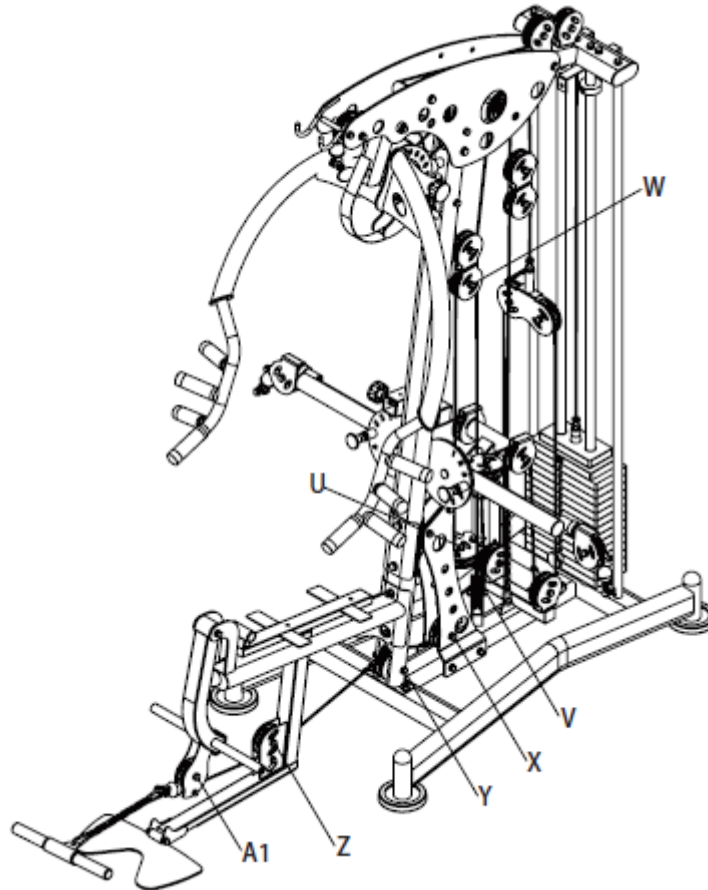
№	Описание	Примечание	Кол-во
60	9-звенная цепь с карабином		1
70	Трос низкой тяги	L:4170мм	1
71	Короткая перекладина		1

### Шаг сборки (13) изображение тросов



Изображение троса низкой тяги

### Шаг сборки (13) изображение

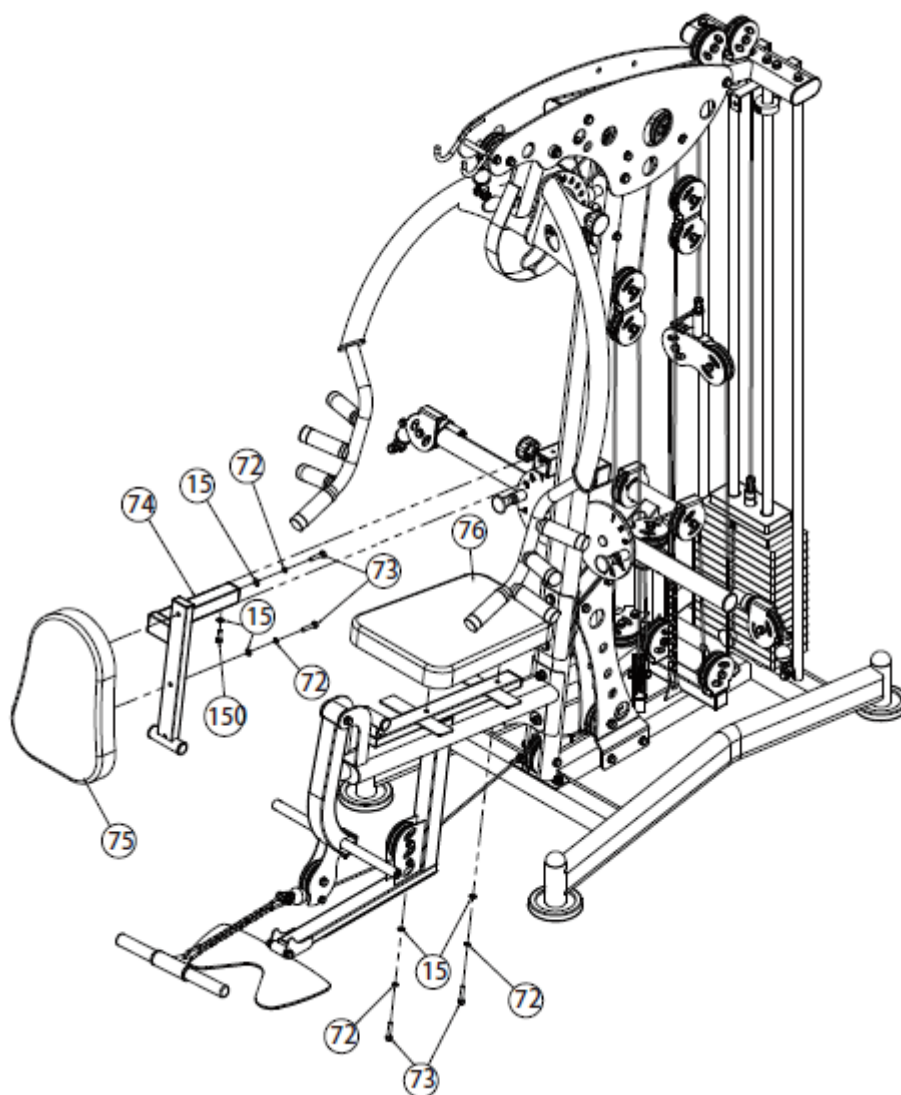


### Шаг сборки (13) инструкция по сборке

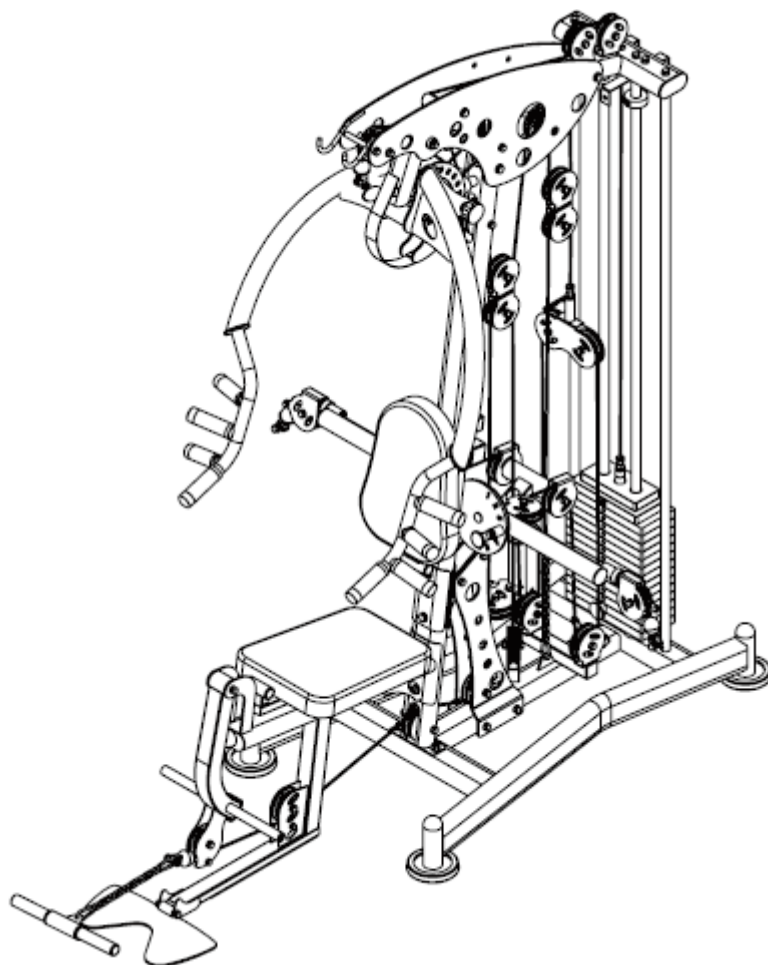
1. Снимите шариковую головку с трос низкой тяги (70).
2. Протяните конец троса низкой тяги (70) от точки U через точки V,W,X,Y,Z,A1, в конце наденьте шариковую головку обратно на трос.
3. Соедините 9-звенную цепь с карабином (60) с тросом низкой тяги (70); другой конец 9-звенной цепи с карабином (60) подсоедините к короткой перекладине (71).

### Шаг сборки (14) разнесенный вид

№	Описание	Примечание	Кол-во
15	Шайба	Ф8	5
72	Пружинная шайба	Ф8	4
73	Болт с шестигранной головкой	M8*40	4
74	Рама регулировки подушки для спины		1
75	Подушка для спины		1
76	Подушка сидения		1
150	Болт с шестигранной головкой	M8*25	1



### Шаг сборки (14) изображение

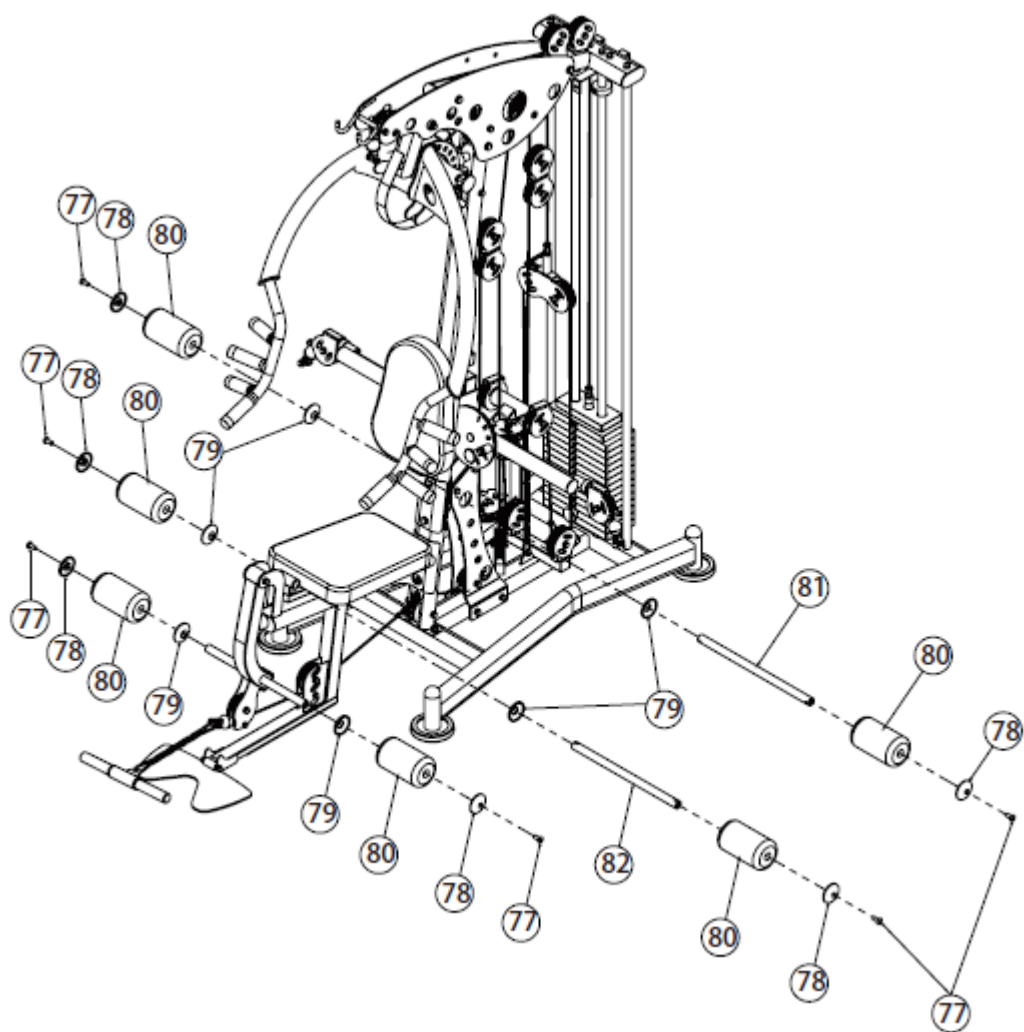


### Шаг сборки (14) инструкция по сборке

1. Закрепите подушку сидения (76) на раме регулировки подушки сидения с помощью: болта с шестигранной головкой М8\*40 (73), пружинной шайбы Ф8 (72), шайбы Ф8 (15).
2. Закрепите подушку для спины (75) на раме регулировки подушки для спины (74) с помощью: болта с шестигранной головкой М8\*40 (73), пружинной шайбы Ф8 (72), шайбы Ф8 (15).
3. Вставьте крепление рамы регулировки подушки для спины (74) в переднюю раму с помощью: вытяжного стержня.
4. Закрепите раму регулировки подушки для спины (74) на раме боковой поддержки с помощью: болта с шестигранной головкой М8\*25 (105), пружинной шайбы Ф8 (15).

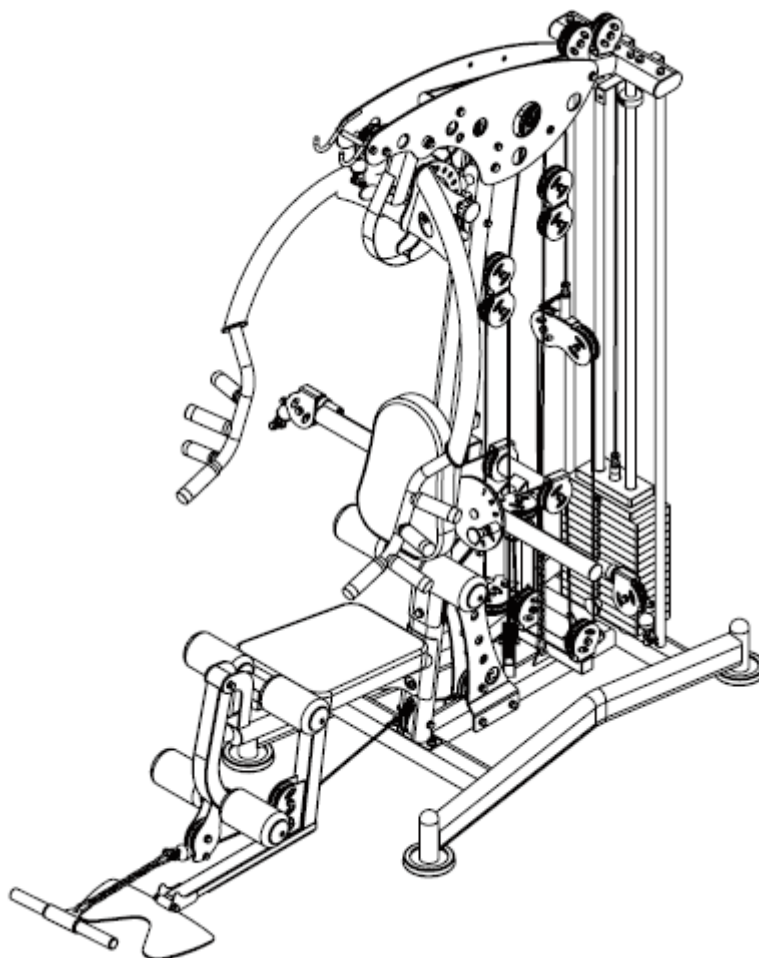
### Шаг сборки (15) разнесенный вид

№	Описание	Примечание	Кол-во
77	Болт со сферической головкой и внутренним шестигранным углублением	M8*25	6
78	Внутренний колпачок губки		6
79	Внешний колпачок губки		6
80	Губка	Φ100*175	6
81	Губчатая трубка	Φ25*480	1
82	Губчатая трубка	Φ25*450	1





### Шаг сборки (15) изображение

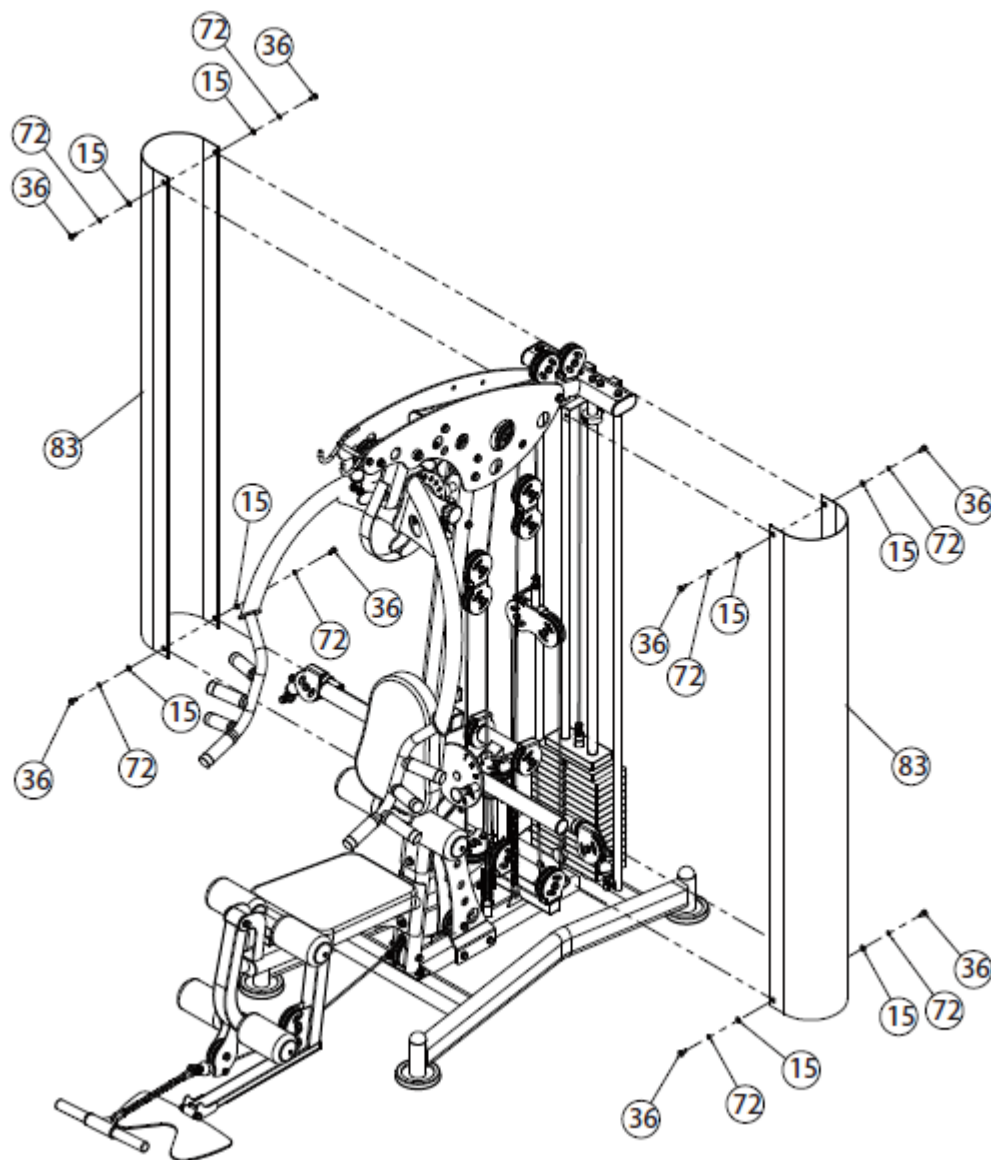


### Шаг сборки (15) инструкция по сборке

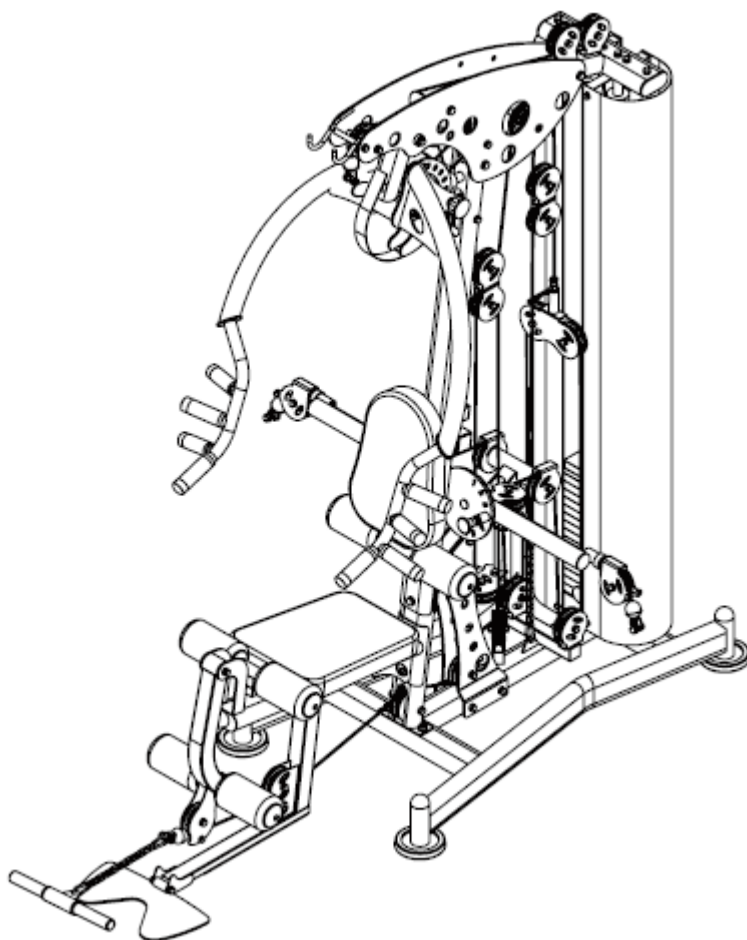
1. Вставьте губчатую трубку (81) в раму регулировки подушки для спины, а в губчатую трубку (81): внешний колпачок губки (79), губку (80), внутренний колпачок губки (78); ввинтите болт со сферической головкой и внутренним шестигранным углублением М8\*25 (77).
2. Вставьте губчатую трубку (85) в раму регулировки подушки сидения, а в губчатую трубку (85): внешний колпачок губки (79), губку (80), внутренний колпачок губки (78); ввинтите болт со сферической головкой и внутренним шестигранным углублением М8\*25 (77).
3. Вставьте в изогнутую трубу сгибателя ног: внешний колпачок губки (79), губку (80), внутренний колпачок губки (78); ввинтите болт со сферической головкой и внутренним шестигранным углублением М8\*25 (77).

### Шаг сборки (16) разнесенный вид

№	Описание	Примечание	Кол-во
15	Шайба	Ф8	8
36	Болт с шестигранной головкой	M8*16	8
72	Пружинная шайба	Ф8	8
83	Заслонка		2



### Шаг сборки (16) изображение

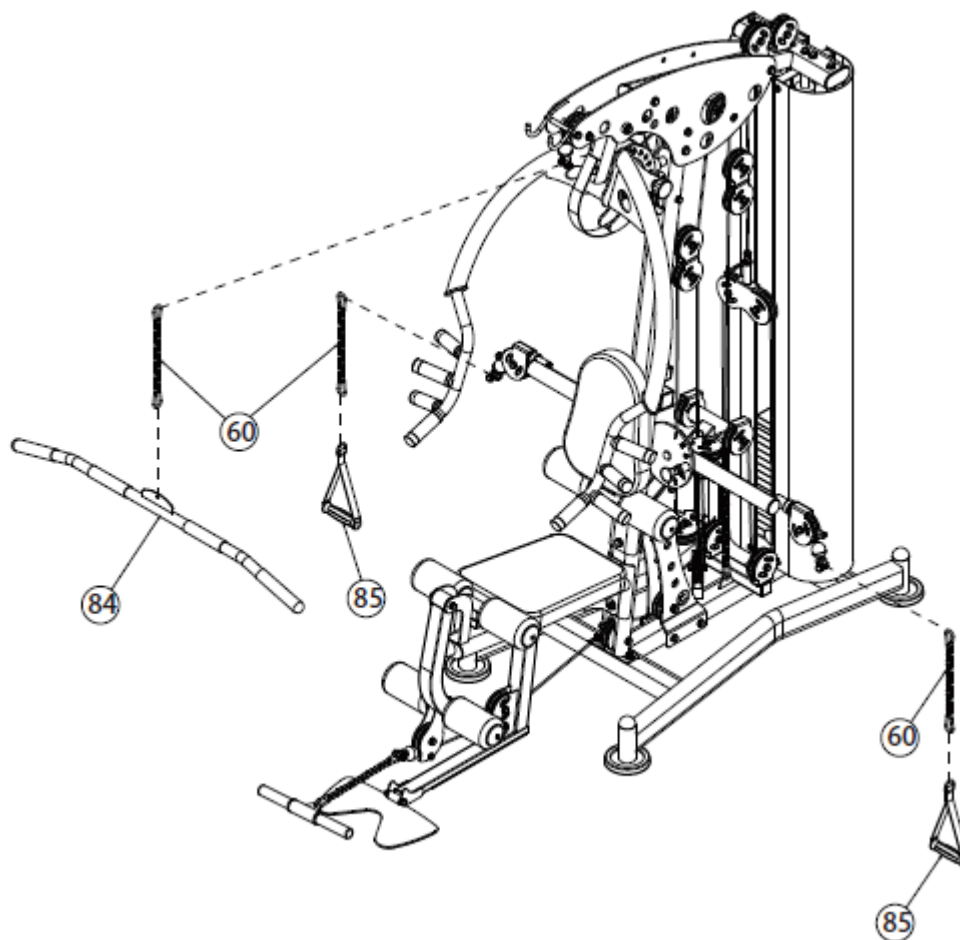


### Шаг сборки (16) инструкция по сборке

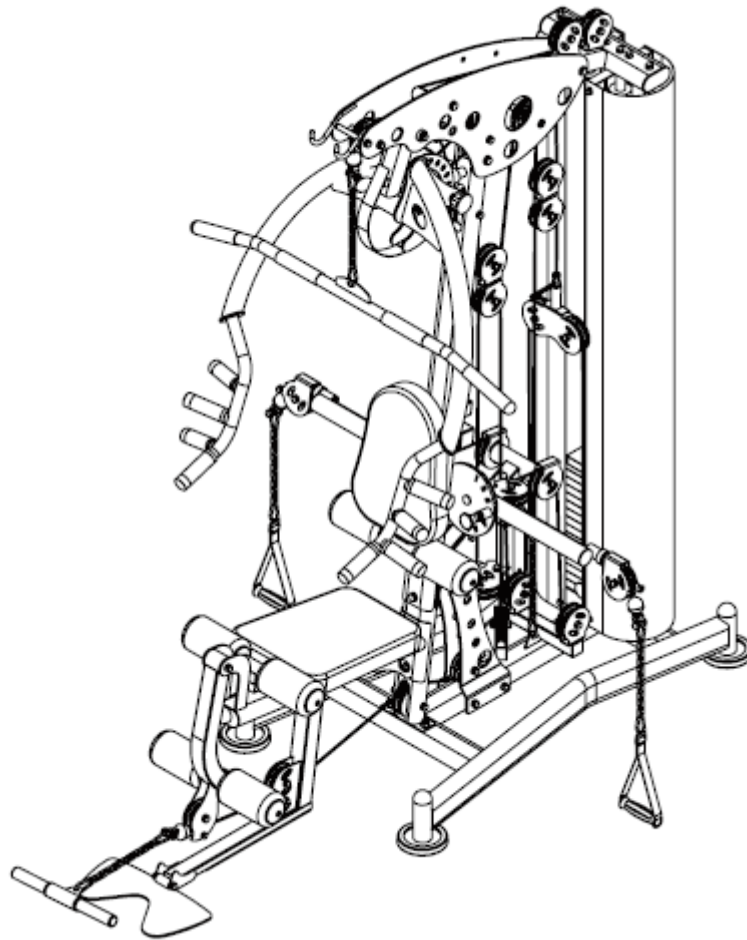
1. Закрепите заслонку (83) на щитовой опорной раме и основной раме с помощью: болта с шестигранной головкой М8\*16 (36), пружинной шайбы Ф8 (72), шайбы Ф8 (15).

### Шаг сборки (17) разнесенный вид

№	Описание	Примечание	Кол-во
60	9-звенная цепь с карабином		3
84	Длинная перекладина		1
85	Ремень рукоятки		2



### Шаг сборки (17) изображение



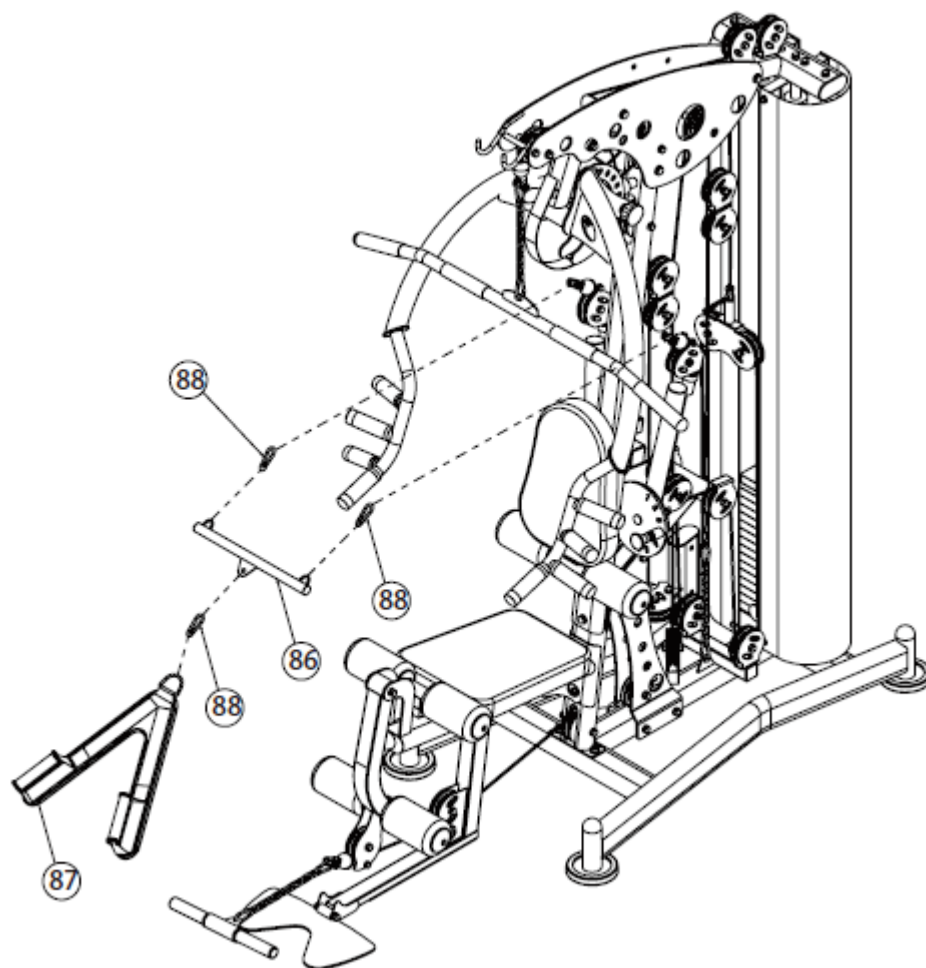
### Шаг сборки (17) инструкция по сборке

1. Соедините 9-звенную цепь с карабином (60) с ремнем рукоятки (85); другой конец 9-звенной цепи с карабином (60) соедините с шариковой головкой на конце троса рукоятки сведения.
2. Соедините 9-звенную цепь с карабином (60) с длинной перекладиной (84); другой конец 9-звенной цепи с карабином (60) соедините с шариковой головкой на конце свободного тягового троса.

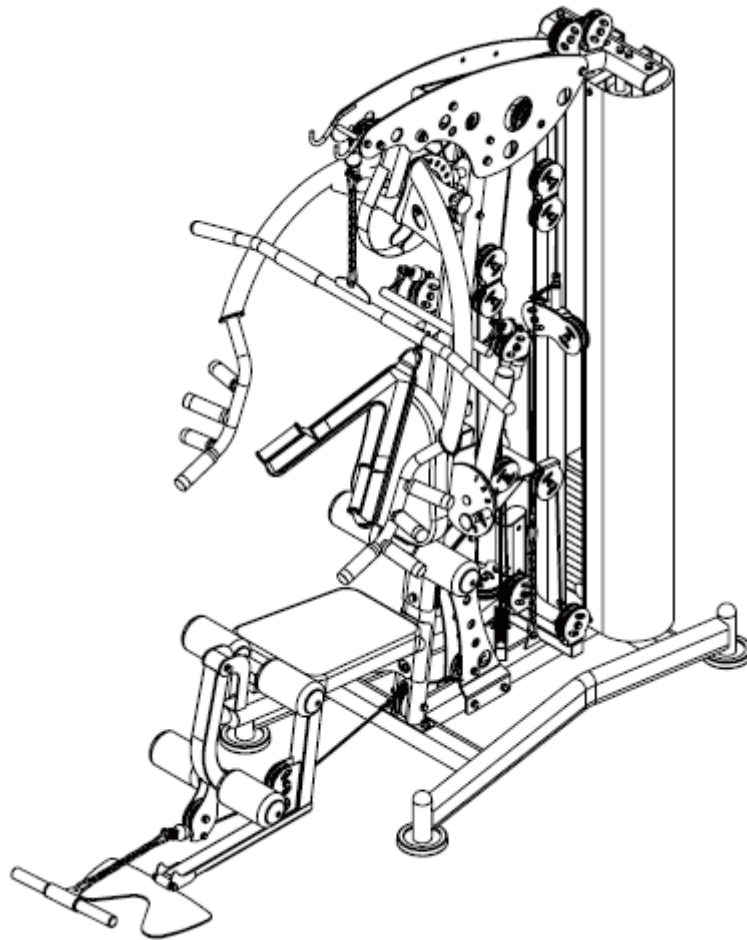
**ВНИМАНИЕ:** Проверьте, чтобы все болты, контргайки, вытяжные стержни были затянуты.

### Шаг сборки (18) разнесенный вид

№	Описание	Примечание	Кол-во
86	Тяговый стержень		1
87	Ремень задней тяги		1
88	Карабин		3



### Шаг сборки (18) изображение



### Шаг сборки (18) инструкция по сборке

1. Уберите ремень рукоятки и 9-звенную цепь с карабином; поместите левую рукоятку сведения и правую рукоятку сведения, как показано на рисунке.
2. Наденьте 3 карабина (88) на тяговый стержень (86).
3. Соедините ремень задней тяги (87) с карабином тягового стержня (86).
4. Зацепите карабин тягового стержня (86) за шариковую головку правой и левой рукояток сведения.

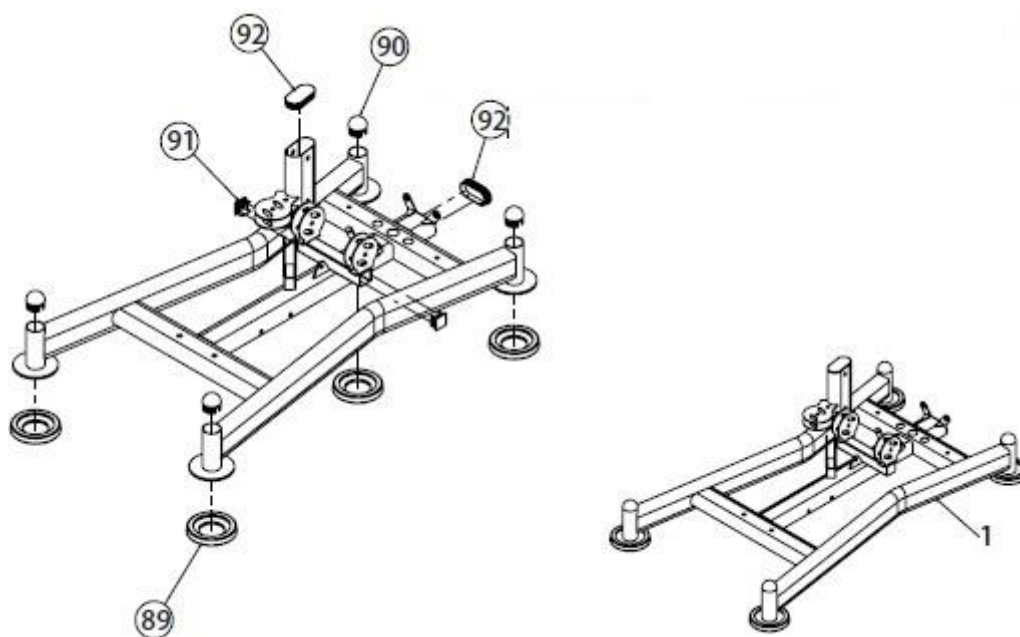
### Список запасных частей для заводской сборки

№	Описание	Примечание	Кол-во
4	Болт с шестигранной головкой	M10*65	2
5	Шайба	Ф10	6
23	Контргайка	M10	2
55	Шкив	Ф95*26	2
89	Кожух ножки	Ф120	4
90	Втулка трубки с шариковой головкой	Ф50	4
91	Внутренняя втулка	□40*40	2
92	Втулка овальной трубки	50-100	5
93	Внешнее стопорное кольцо рукоятки	Ф39*Ф33*25	8
94	Кожух рукоятки	Ф32*95	8
95	Внутреннее стопорное кольцо рукоятки	Ф39*Ф33*9.6	8
96	Болт без головки с выемкой «-»	M5*5	16
97	Переходная втулка	□50-40L	2
98	Зауженная амортизирующая прокладка	Ф45*Ф34*40	1
99	Болт со сферической головкой и внутренним шестигранным углублением	M8*16	1
100	Внутренняя втулка	□25*50	6
101	Прямоугольный резиновый коврик	387*45*6	1
102	Болт с потайной головкой и выемкой «+»	M4*12	6
103	Внутренняя втулка круглой трубки	Ф32*Ф26*25	4
104	Круглый резиновый кожух подушки	Ф40*Ф25*29	1
105	Втулка квадратной трубки	□50*50*2.0	1
106	Резиновый амортизатор	Ф60*Ф25*42	1
107	Втулка круглой трубки	Ф25	1
108	Впитывающий влагу кожух пластиковой трубки	Ф32*180, с одним открытым концом	2
109	Впитывающий влагу кожух пластиковой трубки	Ф32*150, с двумя открытыми концами	2
110	Кожух рукоятки	Ф25*130, с одним открытым концом	2
111	Торцевая внутренняя втулка	Ф35*Ф27*25	2
112	Болт с шестигранной головкой	M10*16	2
113	Подшипник	6003	4
114	Распорная втулка шкива	Ф22*Ф10.5*13.5	4
115	Пластина селектора		1
116	Впитывающий влагу кожух пластика	Ф8	2
117	Пластина вращения рукоятки		2
118	Втулка трубки	Ф48	2
119	Упорный шариковый подшипник	51104	2
120	Стопорная муфта	Ф20	2
121	Металлокерамическая муфта	Ф32*Ф20*18	4
122	Резиновый коврик подножки		1
123	Подшипник	6203	2
124	Внутренняя втулка	□45*45	1

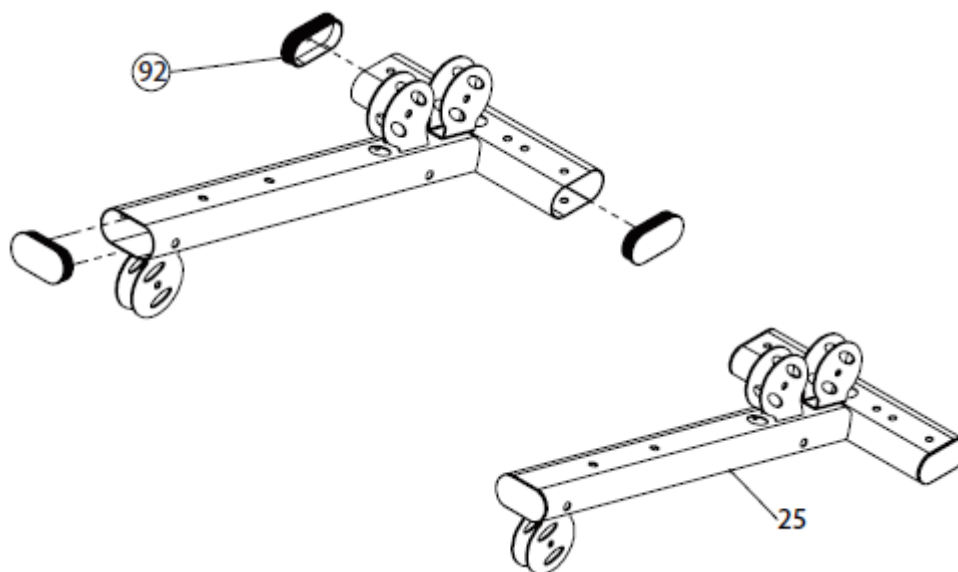


### Шаги заводской сборки

№	Описание	Примечание	Кол-во
89	Кожух ножки	Ф120	4
90	Втулка трубки с шариковой головкой	Ф50	4
91	Внутренняя втулка	□40*40	2
92	Втулка овальной трубки	50-100	2

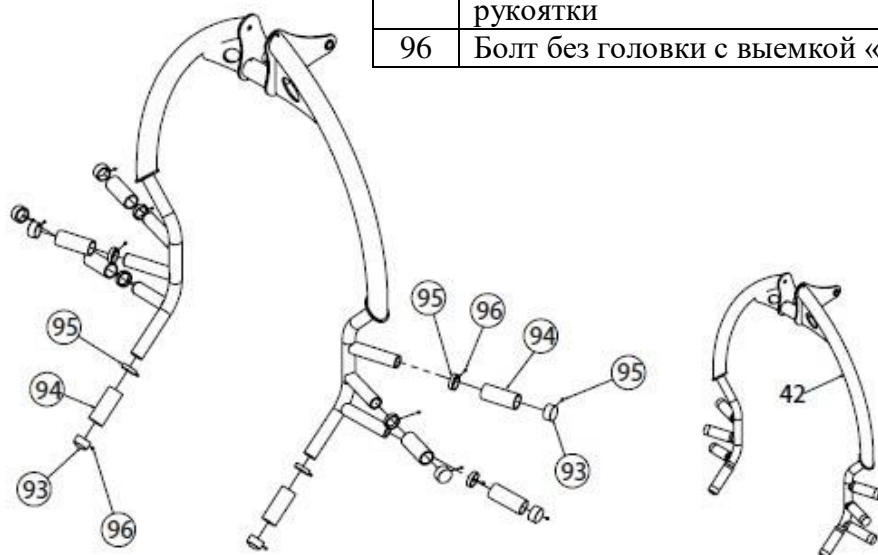


№	Описание	Примечание	Кол-во
92	Втулка овальной трубки	50-100	3

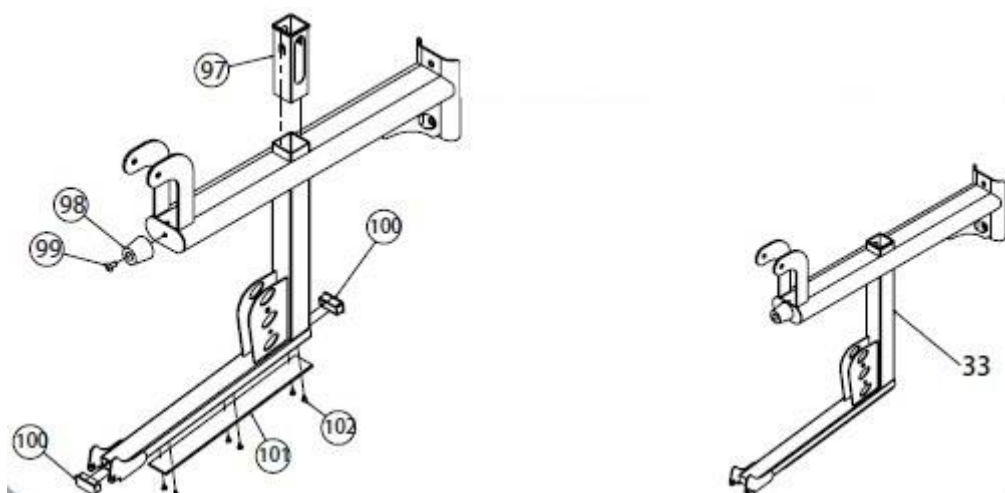


### Шаги заводской сборки

№	Описание	Примечание	Кол-во
93	Внешнее стопорное кольцо рукоятки	Φ39*Φ33*25	8
94	Кожух рукоятки	Φ32*95	8
95	Внутреннее стопорное кольцо рукоятки	Φ39*Φ33*9.6	8
96	Болт без головки с выемкой «-»	M5*5	16

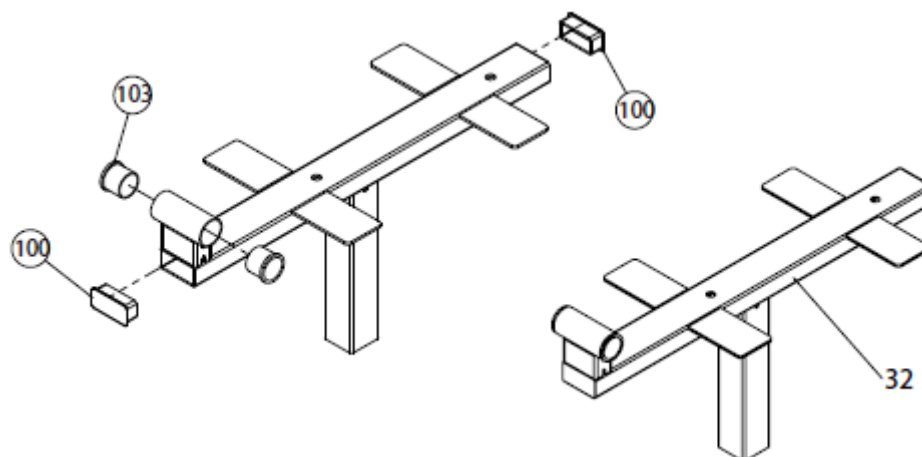


№	Описание	Примечание	Кол-во
97	Переходная втулка	□50-40L	1
98	Зауженная амортизирующая прокладка	Φ45*Φ34*40	1
99	Болт со сферической головкой и внутренним шестигранным углублением	M8*16	1
100	Внутренняя втулка	□25*50	2
101	Прямоугольный резиновый коврик	387*45*6	1
102	Болт с потайной головкой и выемкой «+»	M4*12	6

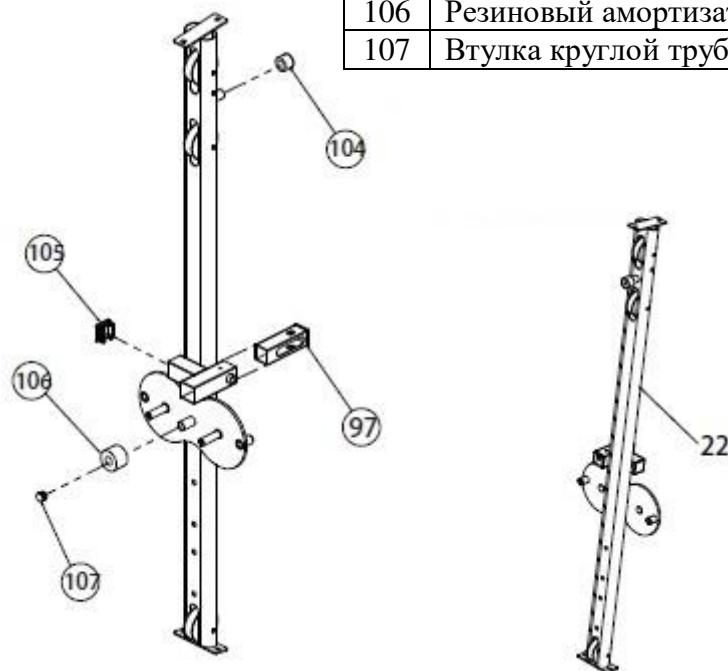


### Шаги заводской сборки

№	Описание	Примечание	Кол-во
100	Внутренняя втулка	□25*50	2
103	Внутренняя втулка круглой трубки	Φ32*Φ26*25	2

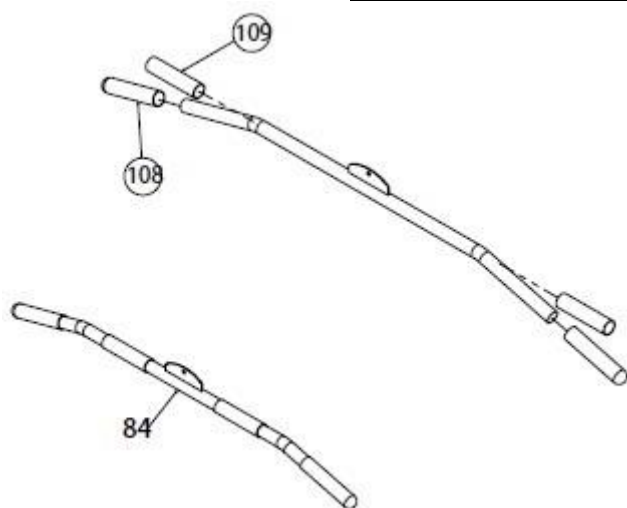


№	Описание	Примечание	Кол-во
97	Переходная втулка	□50-40L	1
104	Круглый резиновый кожух подушки	Φ40*Φ25*29	1
105	Втулка квадратной трубки	□50*50*2.0	1
106	Резиновый амортизатор	Φ60*Φ25*42	1
107	Втулка круглой трубки	Φ25	1

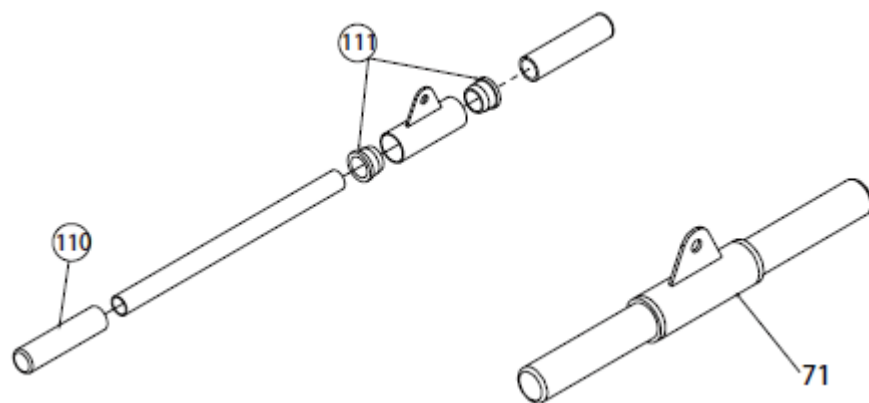


### Шаги заводской сборки

№	Описание	Примечание	Кол-во
108	Впитывающий влагу кожух пластиковой трубки	Φ32*180, с одним открытым концом	2
109	Впитывающий влагу кожух пластиковой трубки	Φ32*150, с двумя открытыми концами	2

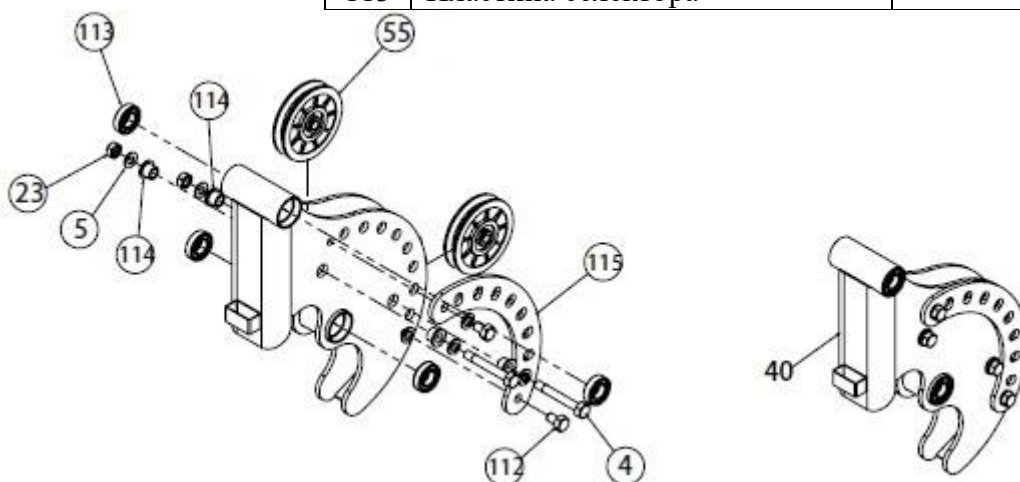


№	Описание	Примечание	Кол-во
110	Кожух рукоятки	Φ25*130, с одним открытым концом	2
111	Торцевая внутренняя втулка	Φ35*Φ27*25	2

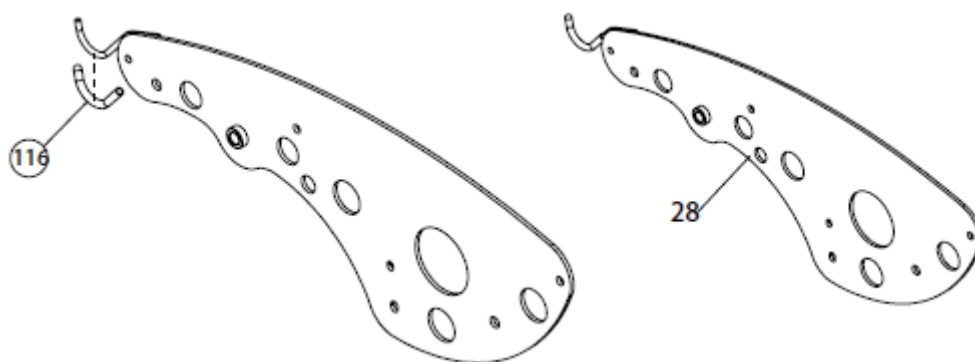


### Шаги заводской сборки

№	Описание	Примечание	Кол-во
4	Болт с шестигранной головкой	M10*65	2
5	Шайба	Φ10	6
23	Контргайка	M10	2
55	Шкив	Φ95*26	2
112	Болт с шестигранной головкой	M10*16	2
113	Подшипник	6003	4
114	Распорная втулка шкива	Φ22*Φ10.5*13.5	4
115	Пластина селектора		1

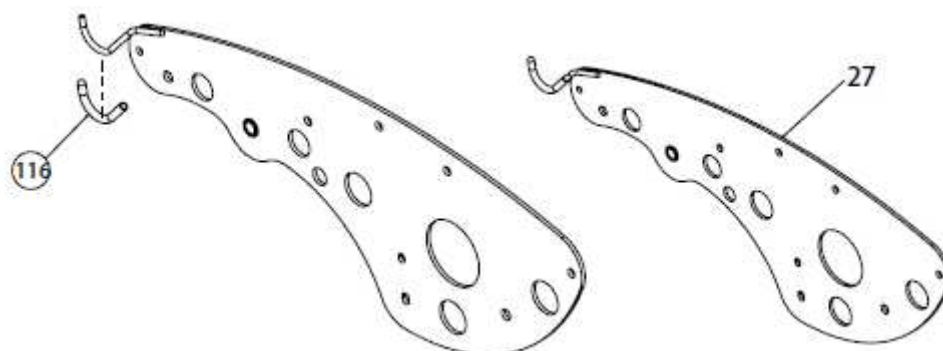


№	Описание	Примечание	Кол-во
116	Впитывающий влагу кожух пластика	Φ8, с одним открытым концом	1

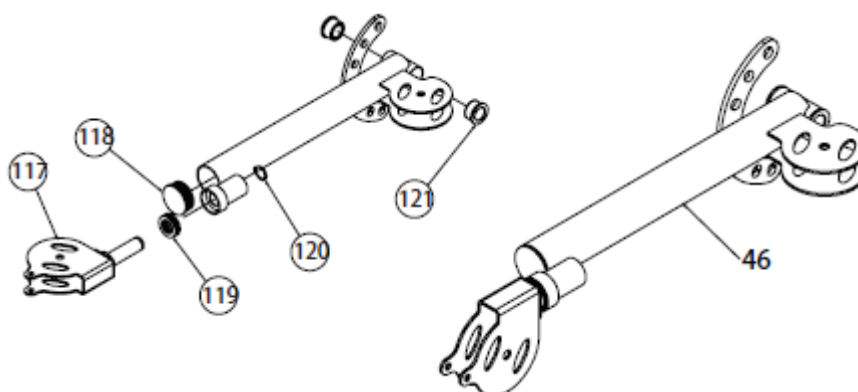


### Шаги заводской сборки

№	Описание	Примечание	Кол-во
116	Впитывающий влагу кожух пластика	Ф8, с одним открытым концом	1

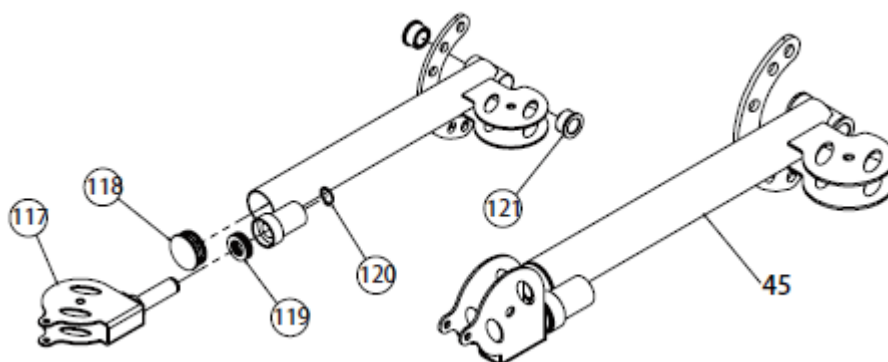


№	Описание	Примечание	Кол-во
117	Пластина вращения рукоятки		1
118	Втулка трубки	Ф48	1
119	Упорный шариковый подшипник	51104	1
120	Стопорная муфта	Ф20	1
121	Металлокерамическая муфта	Ф32*Ф20*18	2

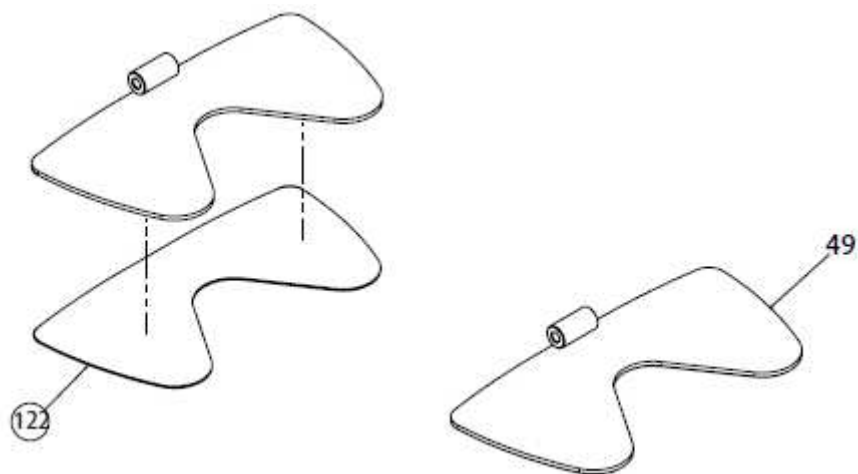


### Шаги заводской сборки

№	Описание	Примечание	Кол-во
117	Пластина вращения рукоятки		1
118	Втулка трубки	Ф48	1
119	Упорный шариковый подшипник	51104	1
120	Стопорная муфта	Ф20	1
121	Металлокерамическая муфта	Ф32*Ф20*18	2

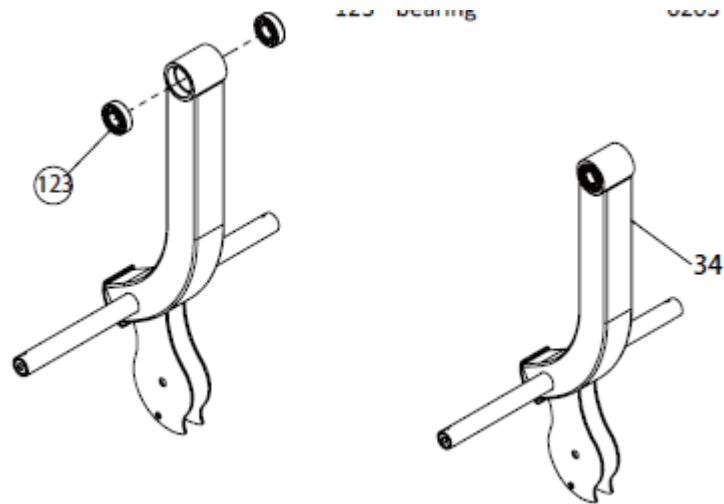


№	Описание	Примечание	Кол-во
122	Резиновый коврик подножки		1



### Шаги заводской сборки

№	Описание	Примечание	Кол-во
123	Подшипник	6203	2



№	Описание	Примечание	Кол-во
100	Внутренняя втулка	□25*50	2
103	Внутренняя втулка круглой трубки	Φ32*Φ26*25	2
124	Внутренняя втулка	□45*45	1

