

Инструкция

Мультистанция VictoryFit VF-H7001

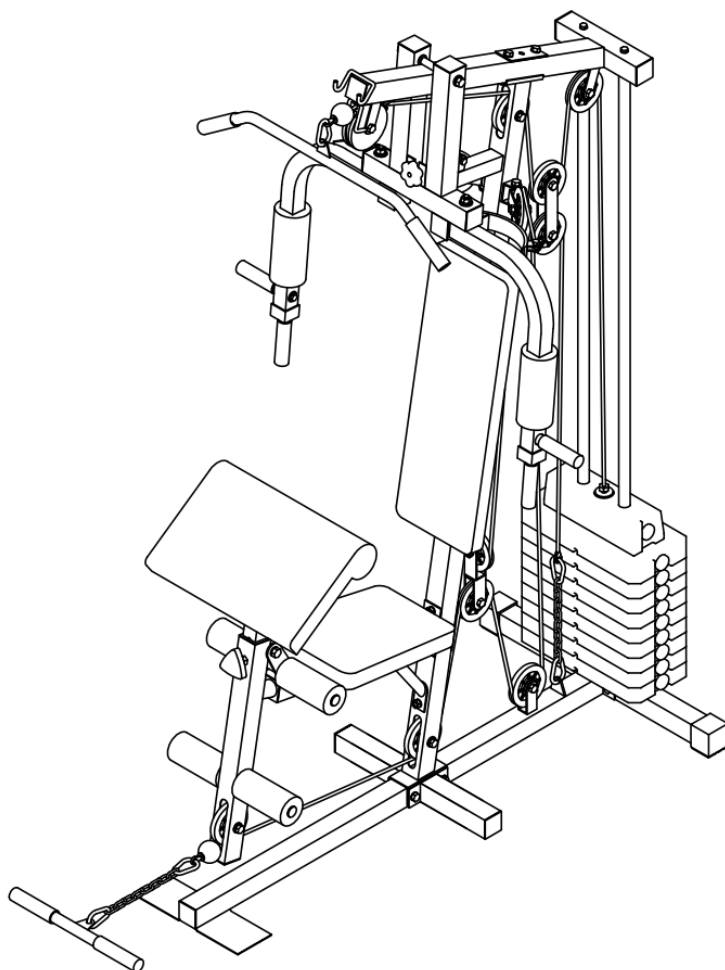
Полезные ссылки:

[Мультистанция VictoryFit VF-H7001 - смотреть на сайте](#)

[Мультистанция VictoryFit VF-H7001 - читать отзывы](#)



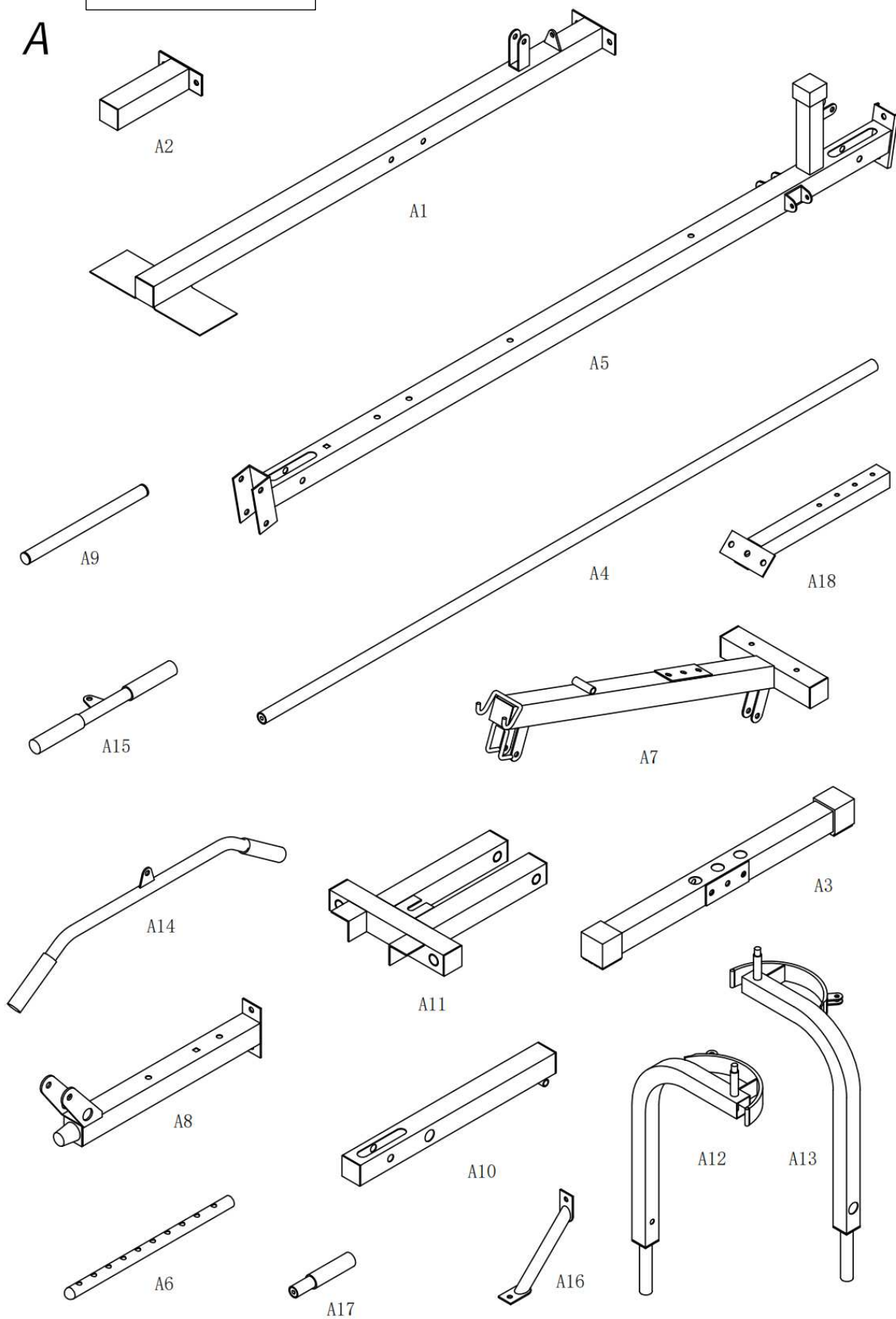
Мультистанция VictoryFit VF-H7001



Руководство пользователя

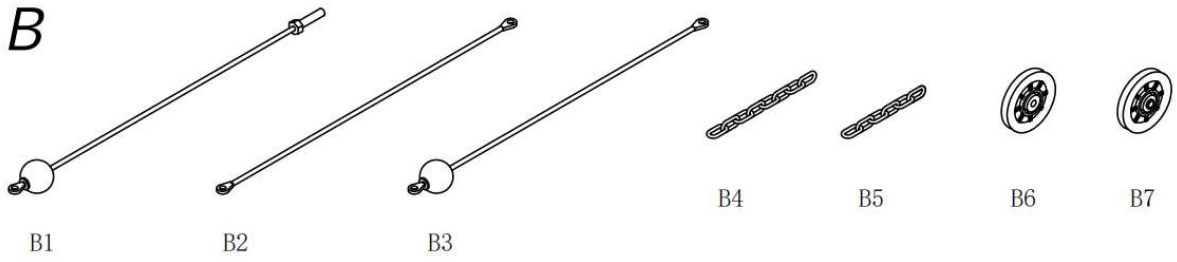
Перечень деталей

A

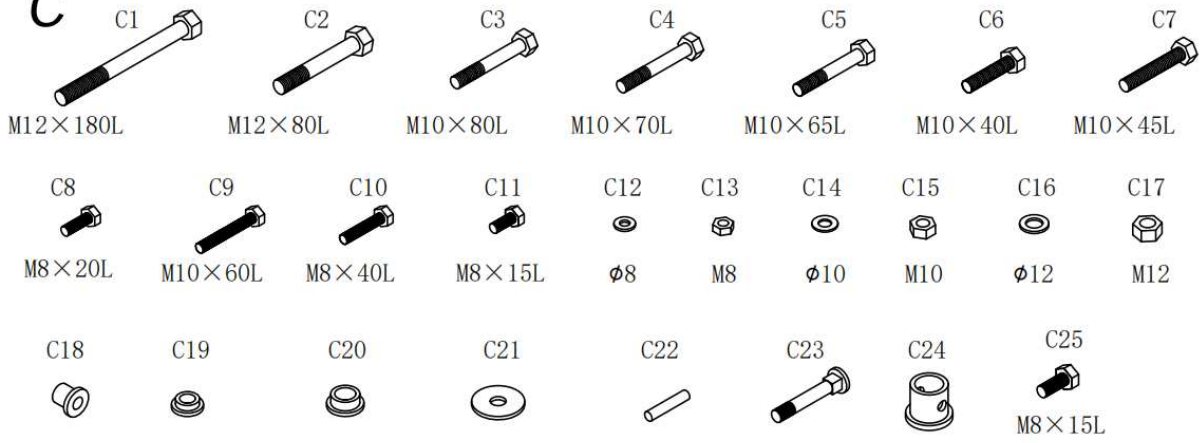


Перечень деталей

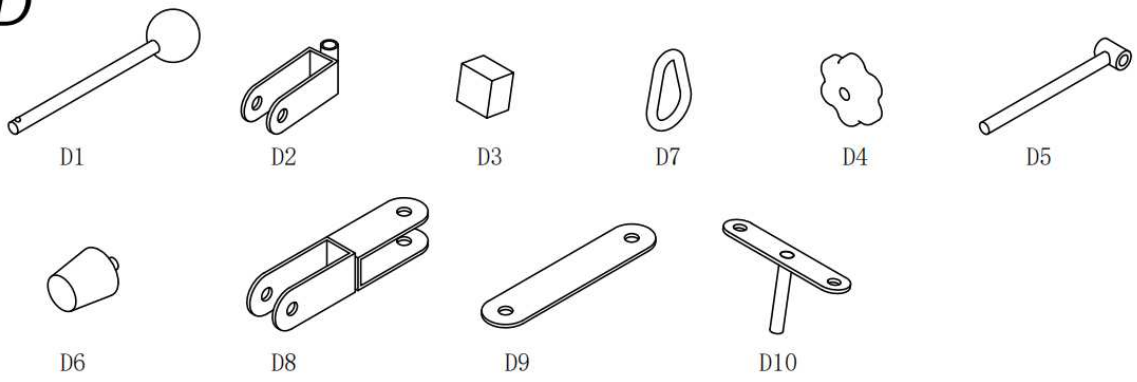
B



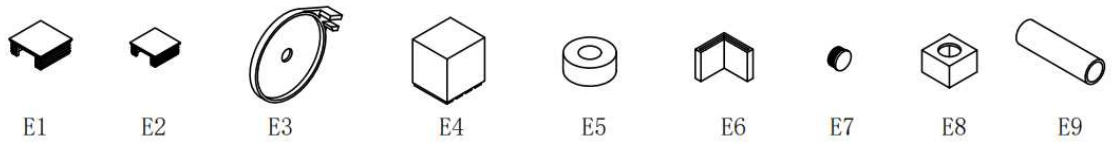
C



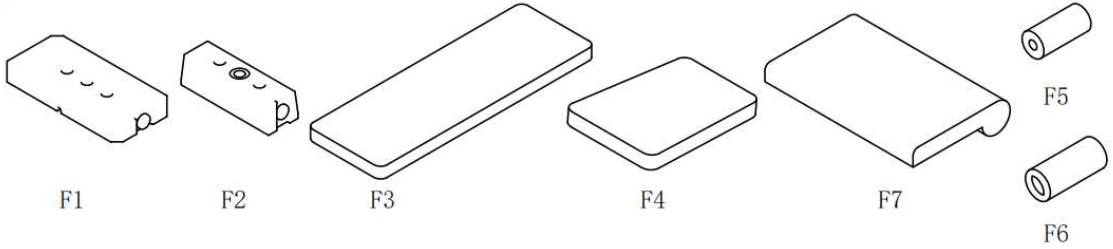
D



E



F



Деталь	Описание	Кол-во	Деталь	Описание	Кол-во
A1	Трубка основания	1	A2	Боковая труба основания	2
A3	Средняя труба основания	1	A4	Трубка овальная главная	2
A5	Главная опорная трубка	1	A6	Стойка для стека груза	1
A7	Трубка верхнего крепления	1	A8	Трубка сиденья	1
A9	Трубка овальная	2	A10	Устройство для разгибания ног	1
A11	Опорная трубка для поворотного рычага	1	A12	Поворотный рычаг (правый)	1
A13	Поворотный рычаг (левый)	1	A14	Верхняя тяга	1
A15	Нижняя тяга	1	A16	Опорная трубка	1
A17	Ручка	2	A18	Опорная трубка для локтевой подушки	1
B1	Весовой трос	1	B2	Трос поворотного рычага (А)	1
B3	Главный трос	1	B4	Цепь	1
B5	Цепь	1	B6	Шкив	11
B7	Шкив	1			
C1	Болт М12×180L	1	C2	Болт М12×80L	1
C3	Болт М10×80L	2	C4	Болт М10×70L	9
C5	Болт М10×65L	2	C6	Болт М10×40L	8
C7	Болт М10×45L	1	C8	Болт М8×20L	6
C9	Болт М10×60L	2	C10	Болт М8×40L	1
C11	Болт М8×15L	6	C12	Шайба (Ø8)	12
C13	Гайка (М8)	3	C14	Шайба (Ø10)	32
C15	Гайка (М10)	26	C16	Шайба (Ø12)	6
C17	Гайка (М12)	4	C18	Втулка	6
C19	Металлическая втулка	4	C20	Металлическая втулка	4
C21	Шайба (Ø12)	1	C22	Штифт	1
C23	Каретный винт М10×60L	2	C24	Корпус трубки	1
C25	Болт М10×15L	2			
D1	Штифт	1	D2	Корпус шкива	2
D3	Защитный кожух	1	D4	Рукоятка	1
D5	Для стопорного винта	1	D6	Подушка	1
D7	Крючок	5	D8	Кронштейн шкива	1
D9	Кронштейн шкива	2	D10	Болт с Т-образной головкой	2
E1	Внутренняя заглушка с квадратным торцом	11	E2	Внутренняя заглушка с квадратным торцом	2
E3	Корпус шкива	2	E4	Внутренняя заглушка с квадратным торцом	2
E5	Резиновое кольцо	2	E6	Пластина крепления	2

E7	Внутренняя заглушка с круглым торцом	4	E8	Внутренняя заглушка с квадратным торцом	2
E9	Ручка	8	F1	Весовой стек	11
F2	Верхний стек	1	F3	Подушка для спины	1
F4	Подушка сиденья	1	F5	Валик	4
F6	Валик	2	F7	Локтевая подушка	1

Перечень деталей

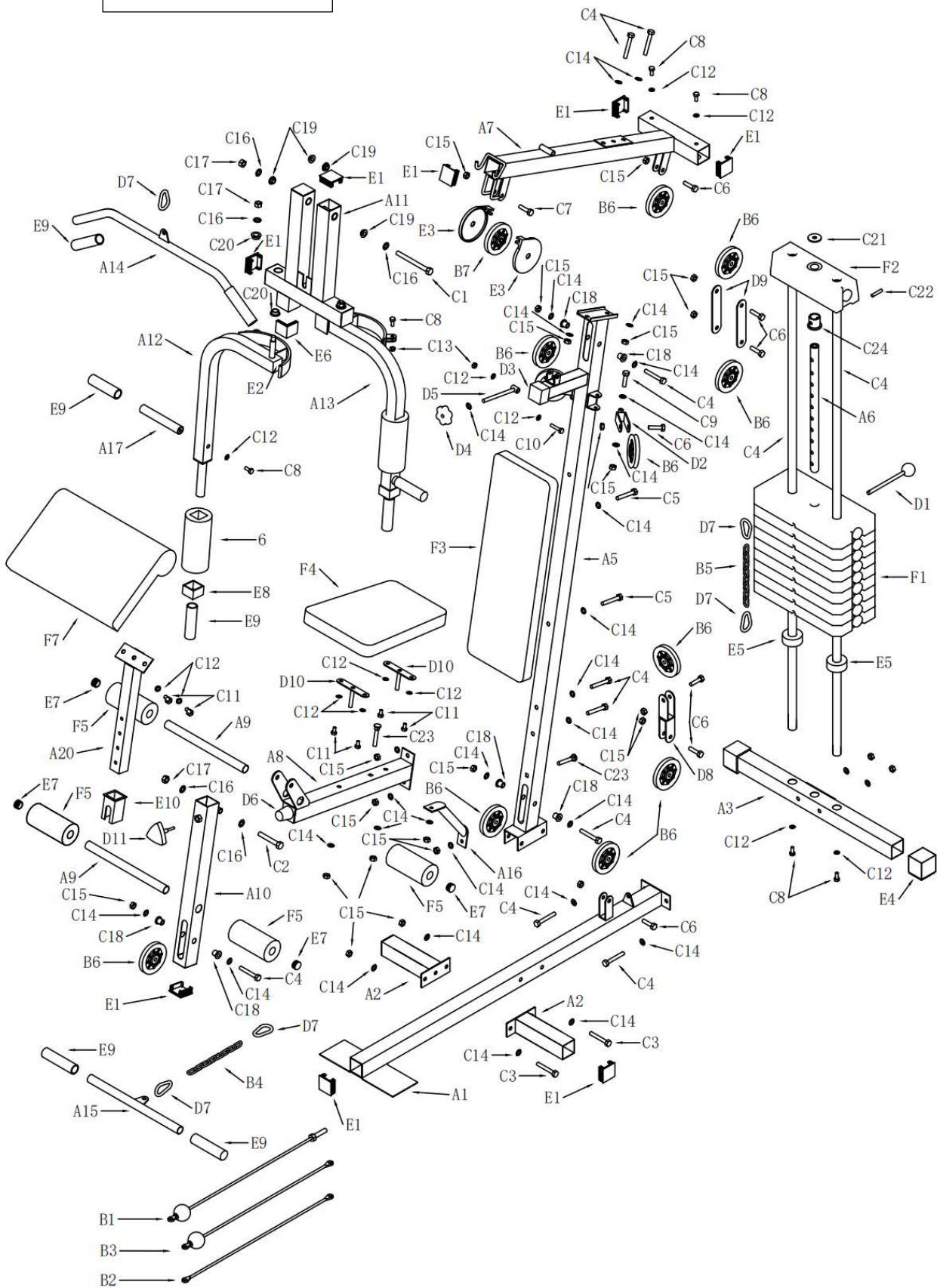
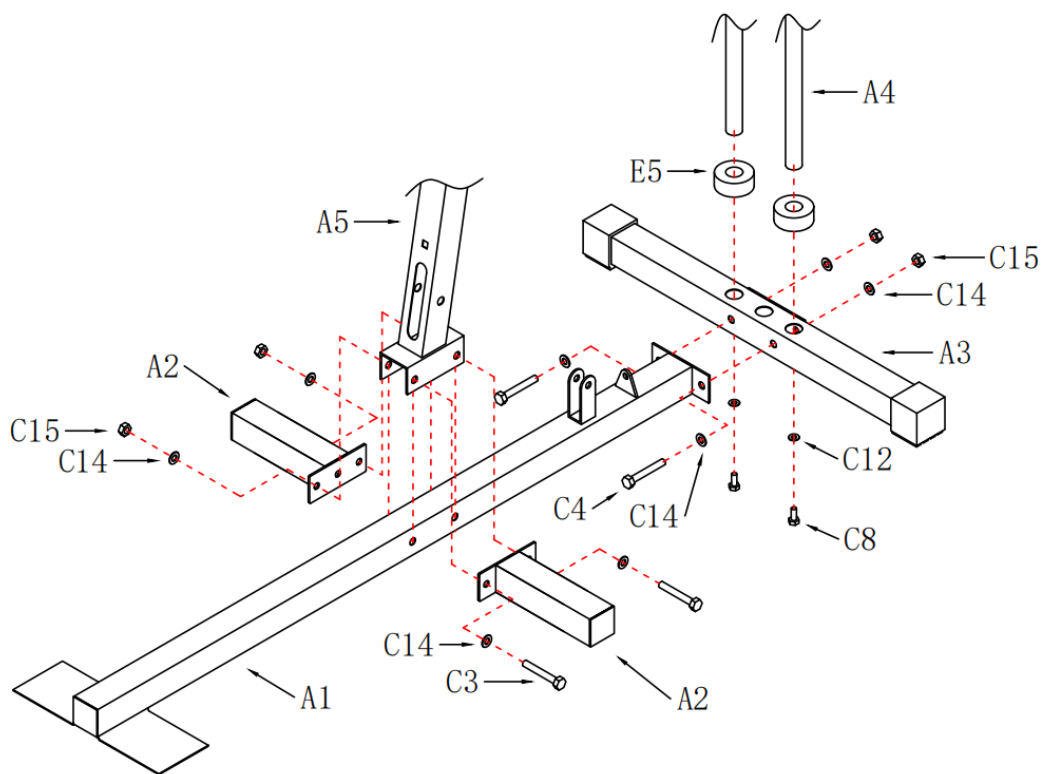


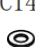
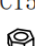


Рисунок 1



Пакет «P1»

	M10×80L×2pcs
	M10×70L×2pcs
	∅10×8pcs
	M10×4pcs

СБОРКА ТРУБЫ ОСНОВАНИЯ И ТРУБЫ ВЕСОВОГО СТЕКА

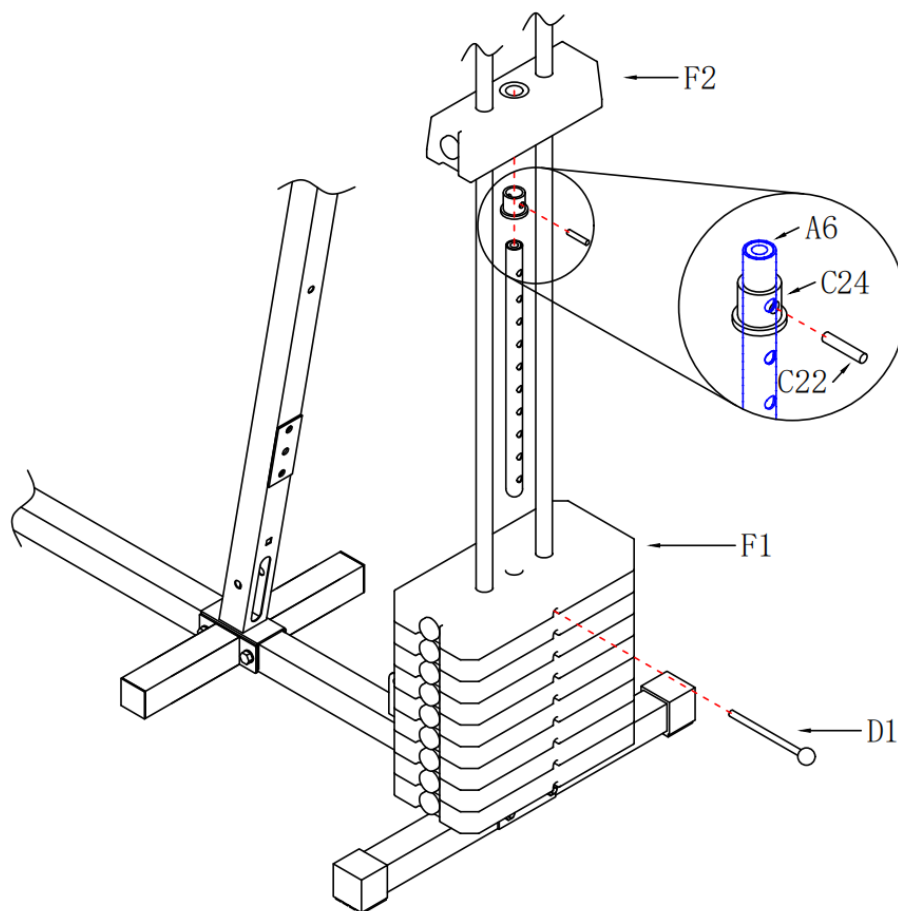
** используйте полиэтиленовый пакет с маркировкой «P1»
**

Шаг 1. Соберите главную опорную трубу (A5) и боковую опорную трубу (A2) с обеих сторон трубы основания (A1). Установите их в отверстия с помощью болта (C3), шайбы (C14) и гайки (C15).

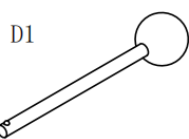
Шаг 2. Установите среднюю трубку основания (A3) на трубу основания (A1), затем закрепите ее с помощью болта (C4), шайбы (C14) и гайки (C15).

Шаг 3. Прикрепите резиновое кольцо (E5), трубу весового стека (A4) и зафиксируйте болтом (C8) и шайбой (C12).

Рисунок 2



Пакет «P2»



D1

× 1pc

C22



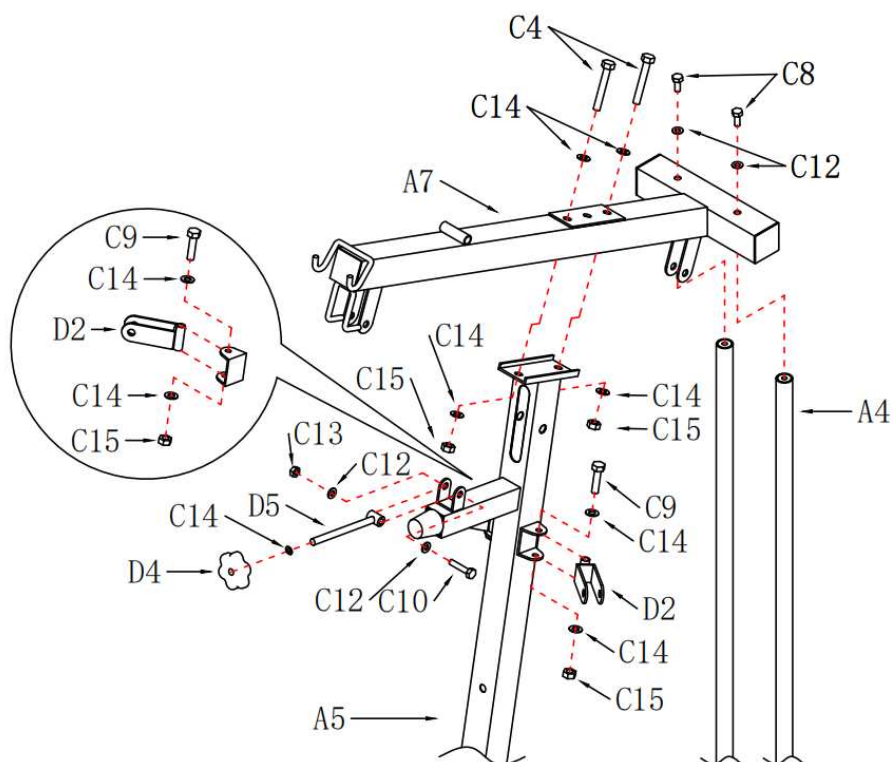
× 1pc

СБОРКА СТЕКА И ГЛАВНОЙ ОПОРНОЙ ТРУБЫ








** используйте полиэтиленовый пакет с маркировкой «P2»
**

Шаг 1. Наденьте весовую пластину (F1) на трубу весового стека (A4). Установите стойку для захвата груза (A6) в корпус трубки (C24), затем вставьте штифт (C22) в отверстия. Вставьте стойку для захвата груза (A6) в весовую пластину (F1), затем установите верхнюю пластину грузоблока (F2).

Рисунок 3



Пакет «РЗ»

	M10×70L×2pcs
	M10×60L×2pcs
	M8×40L×1pc
	∅8×4pcs
	M8×1pc
	∅10×9pcs
	M10×4pcs

**СБОРКА ТРУБЫ ВЕРХНЕГО КРЕПЛЕНИЯ,
ГЛАВНОЙ ОПОРНОЙ ТРУБЫ И ВЕСОВОГО СТЕКА**

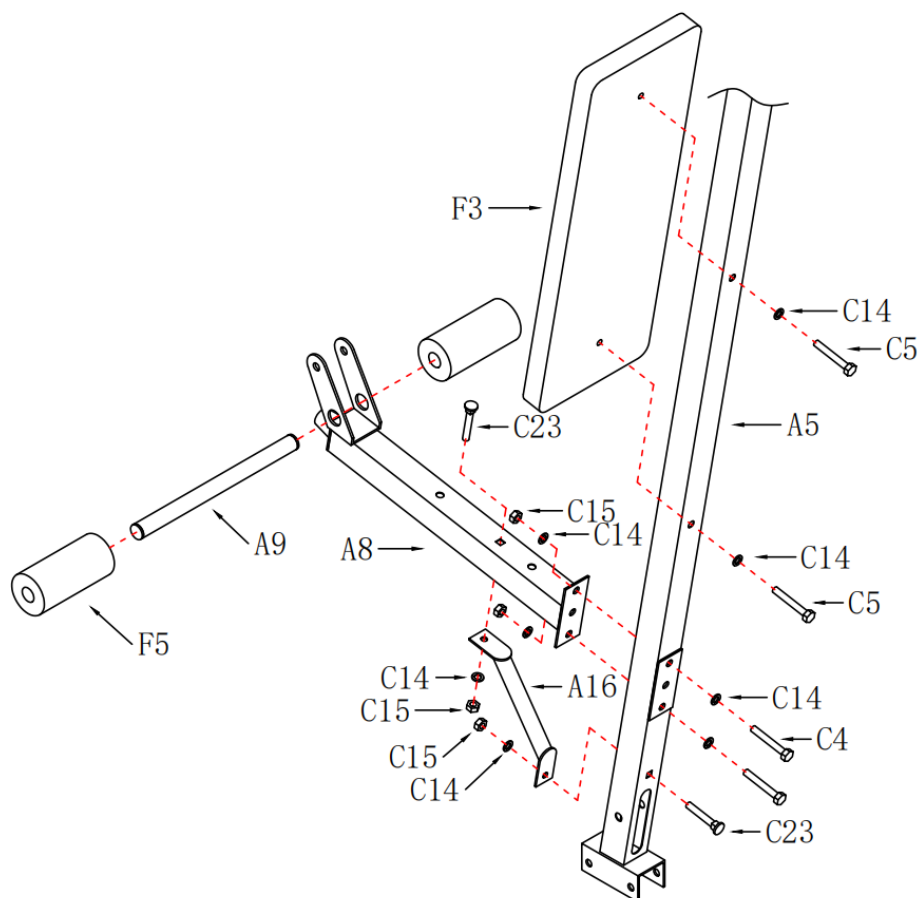
** используйте полиэтиленовый пакет с маркировкой «РЗ»**

Шаг 1. Установите трубу верхнего крепления (А7) на трубу весового стека (А4) и главную опорную трубу (А5), закрепите болтом (С4), шайбой (С14) и гайкой (С15), закрепите болтом (С8) и шайбой (С12).






Шаг 2. Установите корпус шкива (D2) на главную опорную трубу (А5) и закрепите болтом (С9), шайбой (С14) и гайкой (С15).

Шаг 3. Установите винт (D5) в середине U-образной пластины, затем закрепите его болтом (С10), шайбой (С12) и гайкой (С13), после чего закрепите шайбой (С14) и глухой гайкой (D4).

Рисунок 4



Пакет «P4»

C4		M10×70L×2pcs
C5		M10×65L×2pcs
C23		M10×60L×2pcs
C14		∅10×8 pcs
C15		M10×4 pcs

СБОРКА ПОДУШКИ ДЛЯ СПИНЫ

** используйте полиэтиленовый пакет с маркировкой «P4»**

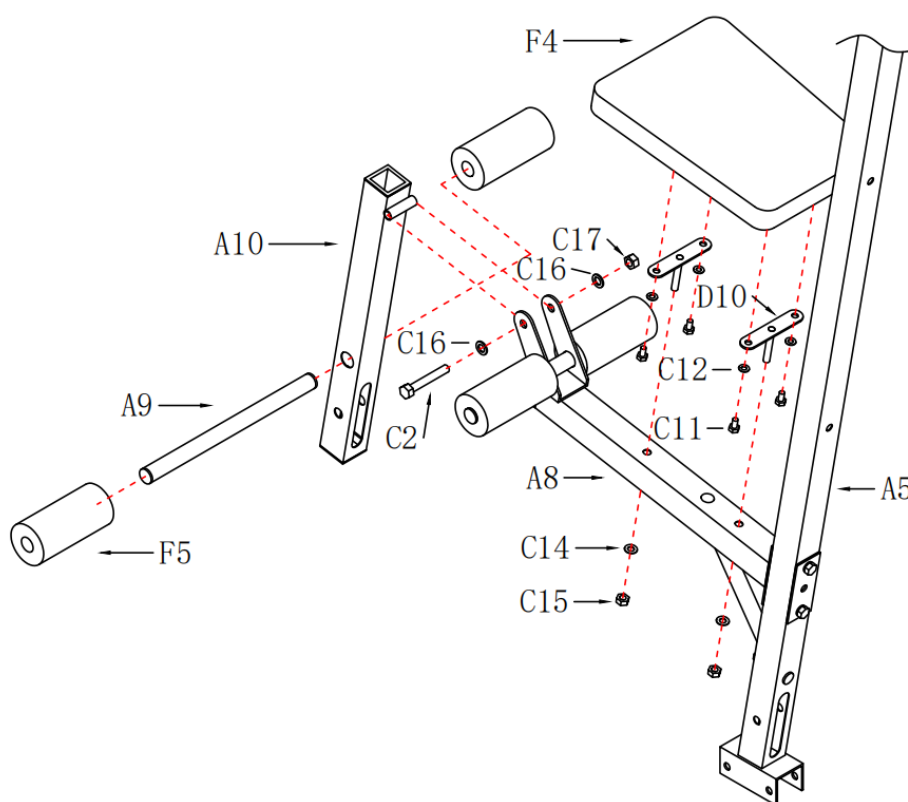
Шаг 1. Установите трубку сиденья (D2) на главную опорную трубу (A5) и закрепите болтом (C9), шайбой (C14) и гайкой (C15).

Шаг 2. Соедините овальную трубку с подушкой (A9) с трубкой сиденья (A8), затем вставьте валик (F5) с обеих сторон.

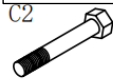



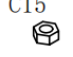

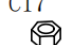
Шаг 3. Установите подушку для спины (F3) на главную опорную трубу (A5) с помощью болта (C5) и шайбы (C14)

Шаг 4. Установите опорную трубу (A16) между трубкой сиденья (A8) и основной опорной трубкой (A5) с помощью болта (C23), шайбы (C14) и гайки (C15), и затяните.

Рисунок 5



Пакет «P5»
Пакет «P5»

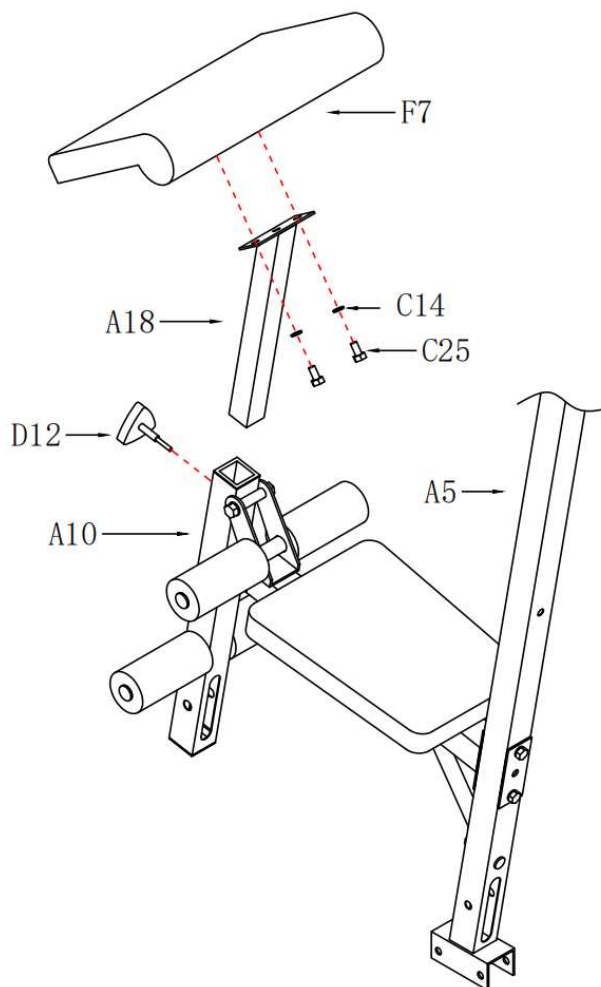
C2		M12×80L×1pc
C11		M8×15L×4pcs
C12		∅8×4pcs
C14		∅10×2pcs
C15		M10×2pcs
C16		∅12×2pcs
C17		M12×1pc

СБОРКА УСТРОЙСТВА ДЛЯ РАЗГИБАНИЯ НОГ С ПОДУШКОЙ СИДЕНЬЯ


** используйте полиэтиленовый пакет с маркировкой «P5»**


- Шаг 1.** Установите устройство для разгибания ног (A10) на середину трубы сиденья (A8) и закрепите с помощью болта (C2), шайбы (C16) и гайки (C17).
- Шаг 2.** Соберите овальную трубку с подушкой (A9), затем вставьте валик (F5).
- Шаг 3.** Установите Т-образный болт (D10) на подушку сиденья (F4) и закрепите его шайбой (C12) и болтом (C11), установите подушку сиденья (F4) на трубу сиденья (A8) и закрепите с помощью шайбы (C14) и гайки (C15).

Рисунок 6



Пакет «Р6»

C25  M10 × 15L × 2pcs

C14  Ø10 × 2pcs

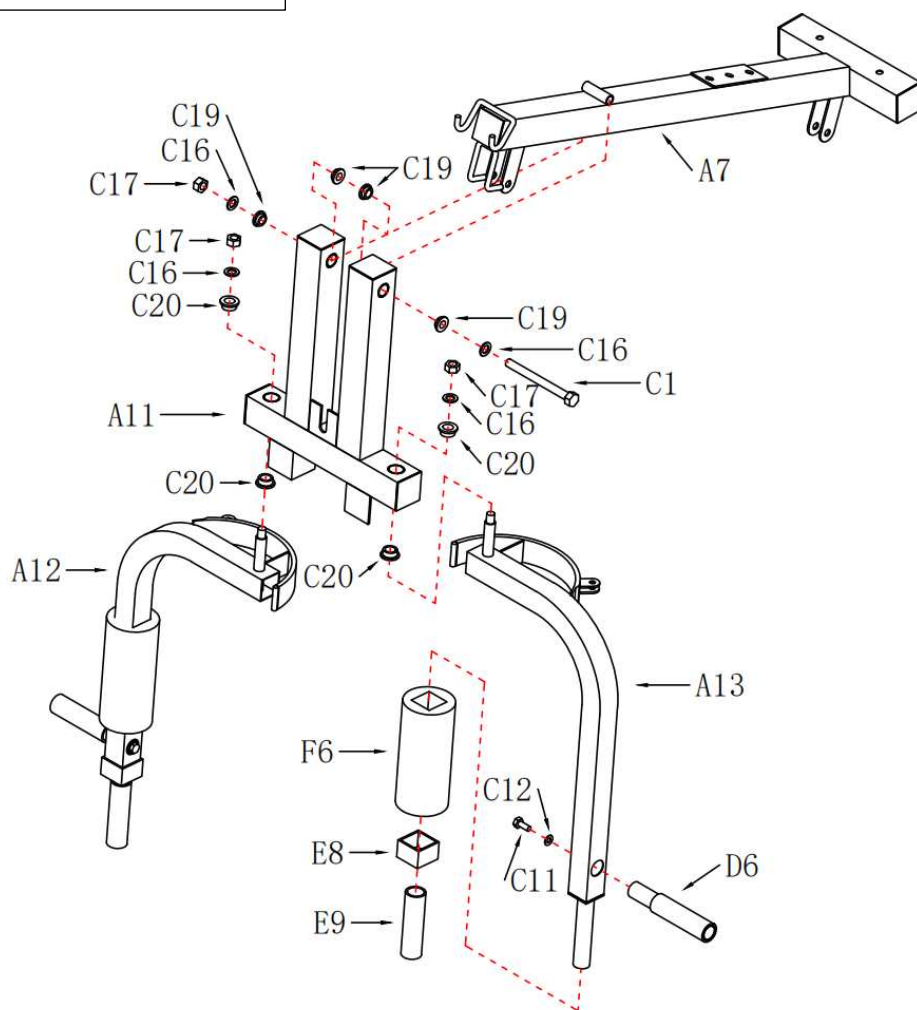
СБОРКА УСТРОЙСТВА ДЛЯ РАЗГИБАНИЯ НОГ С ПОДУШКОЙ СИДЕНЬЯ

** используйте полиэтиленовый пакет с маркировкой «Р6»**

Шаг 1. Подсоедините локтевую подушку (F7) к опорной трубке локтевой подушки (A18) и закрепите ее с помощью болтов (C25) и шайб (C14).

Шаг 2. Вставьте опорную трубку локтевой подушки (A18) в трубу (A10) и зафиксируйте ее ручкой (D12).

Рисунок 7



Пакет «Р6»
Пакет «Р6»



M12×180L×1pc



M8×15L×2pcs



∅8×2pcs



∅12×4pcs



M12×3pc



×4pcs



×4pcs

СБОРКА УСТРОЙСТВА ДЛЯ РАЗГИБАНИЯ НОГ И ОПОРНОЙ ТРУБЫ ДЛЯ ПОВОРОТНОГО РЫЧАГА

** используйте полиэтиленовый пакет с маркировкой «Р6»**

Шаг 1. Вставьте втулку (C19) в опорную трубу поворотного рычага (A11), установите трубу верхнего крепления (A7) в среднем положении. Вставьте болт (C1) в трубу верхнего крепления (A7) и (A11) и закрепите его шайбой (C16) и гайкой (C17).

Шаг 2. Вставьте металлическую втулку (C20) в поворотный рычаг (A11). Установите поворотный рычаг (A12) на опорную трубку поворотного рычага (A11), закрепите шайбой (C16) и гайкой (C17). Таким же образом можно собрать поворотный рычаг (A13).

Шаг 3. Установите валики (F6) на оба поворотных рычага (A12, A13), затем вставьте ручку (D6) в поворотный рычаг (A12) и (A13) шайбу (C12). Вставьте внутреннюю заглушку с квадратным торцом (E9) в крышку (E8).

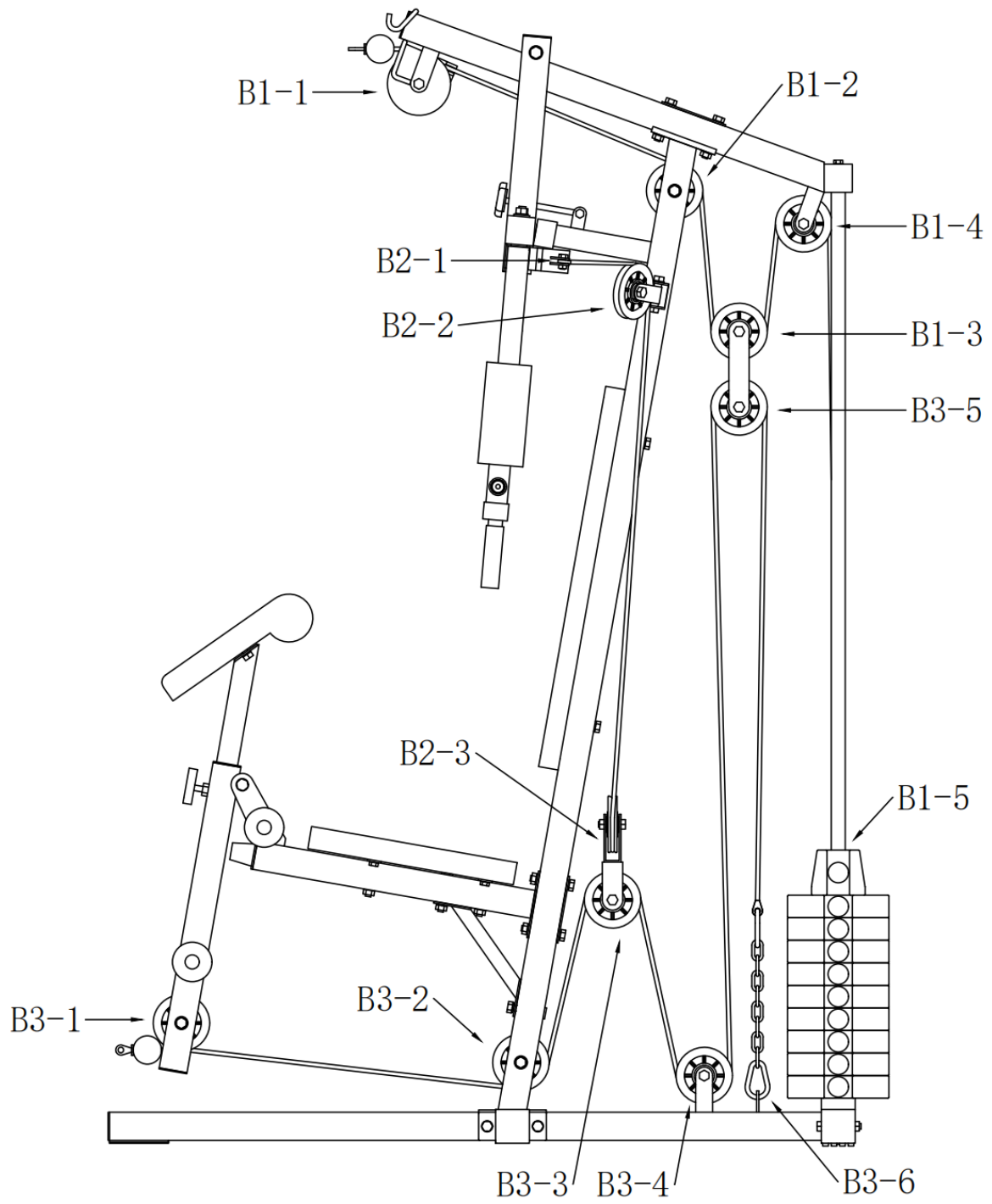
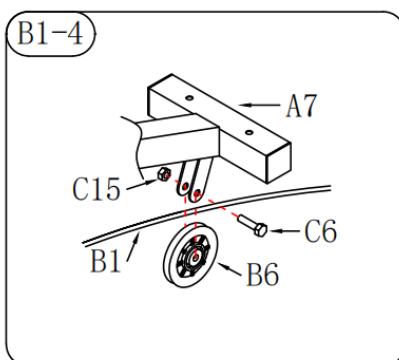
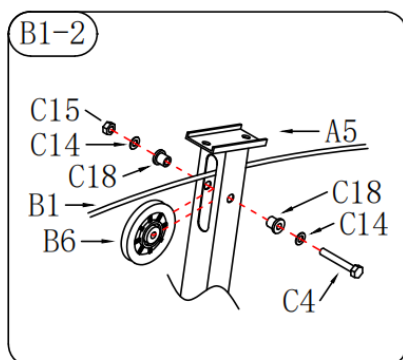
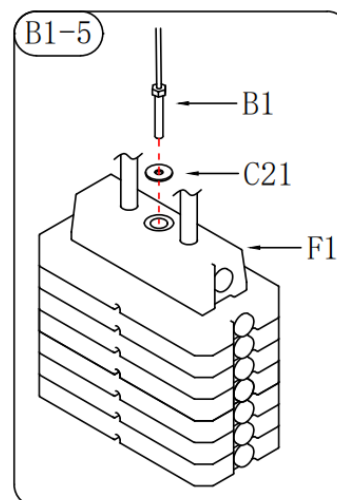
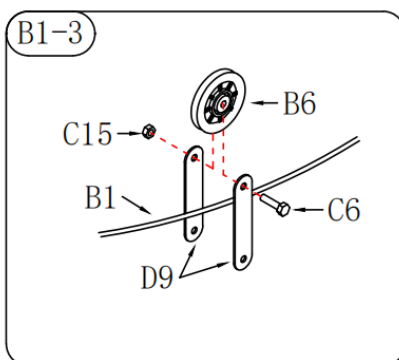
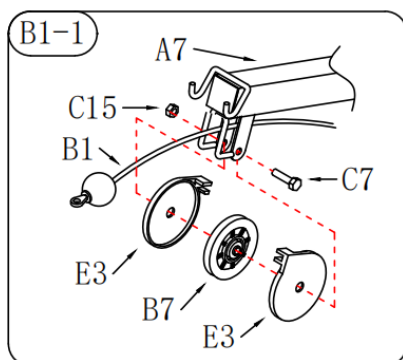


Рисунок 8



Пакет «P7»

C4		M10×70L×1pc
C6		M10×40L×2pcs
C7		M10×45L×1pc
C14		∅10×8pcs
C15		M10×4pcs
C18		×2pcs
C21		×1pc

СБОРКА ГРУЗОВОГО ТРОСА И ШКИВА

** используйте полиэтиленовый пакет с маркировкой «P7»**

B1-1: Наденьте весовой трос (B1) на трубку верхнего крепления (A7) и шкив (B6), затем закрепите его болтом (C7) и корпусом шкива (E3), через (A7)/(B7), закрепите гайкой (E3)/гайкой (C15).

B1-2: Вставьте весовой трос (B1) в главную опорную трубу (A5), затем установите шкив (B6). Установите металлическую втулку (C18) с обеих сторон главной опорной трубы (A5), затем закрепите болтом (C4) и шайбой (C14), через (C18)/(A5)/(B6)/(C18), зафиксируйте ее с помощью (C14)/гайки (C15).

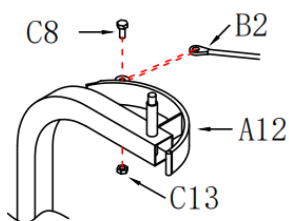
B1-3: Установите весовой трос (B1) на кронштейн шкива (D9), затем установите его под шкивом (B6), закрепите болтом (C6), через (D9)/(B6), и гайкой (C15).

B1-4: Установите весовой трос (B1) на трубу верхнего крепления (A7), затем установите его на шкив (B6), закрепите болтом (C6), через (A7)/(B6), закрепите гайкой (C15).

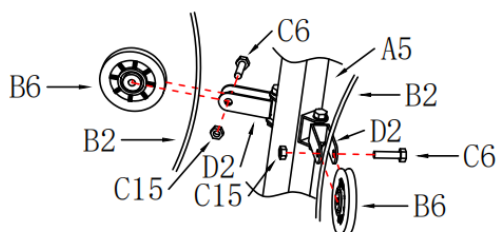
B1-5: Наденьте шайбу (C21) на весовой трос (B1), затем закрепите его на стойке для захвата грузов (F1).

Рисунок 9

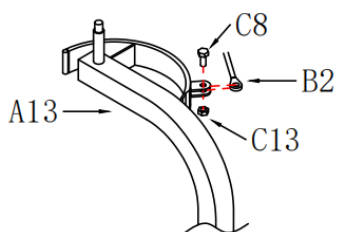
B2-1 (L)



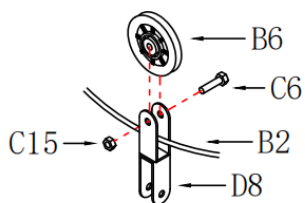
B2-2 (L) & (R)




B2-1 (R)





B2-3

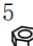


Пакет «P8»
Пакет «P8»

C6  M10×40L×3pcs

C8  M8×20L×2pcs

C13  M 8 × 2 p c s

C15  M 1 0 × 3 p c s

СБОРКА ТРОСА ПОВОРОТНОГО РЫЧАГА И ШКИВА

** используйте полиэтиленовый пакет с маркировкой «P8» **

B2-1(L): Проденьте винт поворотного троса (B2) через поворотный рычаг (A12) и закрепите его болтом (C8) и гайкой (C13).

B2-2 (L): Вставьте трос поворотного рычага (B2) в корпус шкива (D2), затем установите шкив (B6), закрепите его гайкой (C15) и болтом (C6).

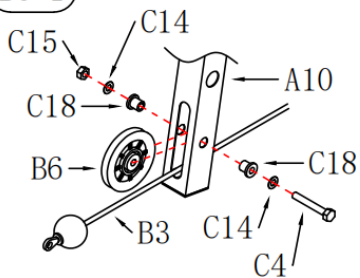
B2-3: Вставьте трос поворотного рычага (B2) в кронштейн шкива (D8), вставьте его в шкив (B6) и кронштейн шкива (D8), затем закрепите болтом (C6) и гайкой (C15).

B2-1(R): То же, что и B2-1(L)

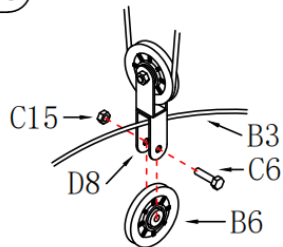
B2-2(R): То же, что и B2-2(L)

Рисунок 10

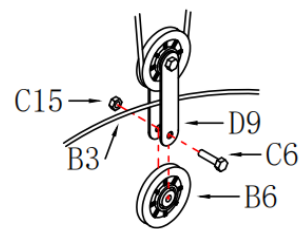
B3-1



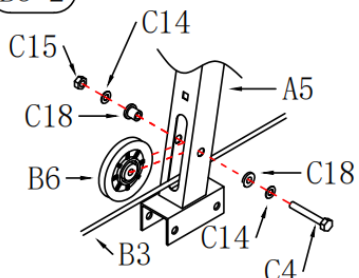
B3-3



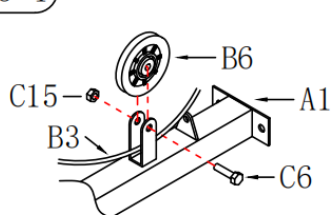
B3-5



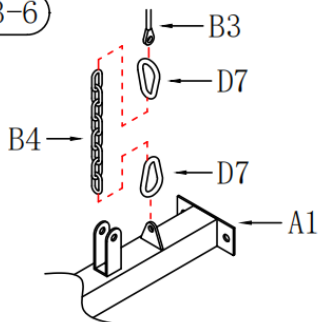
B3-2



B3-4



B3-6



Пакет «P9»
Пакет «P9»

C4



M10×70L×2 pcs

C6



M10×40L×3 pcs

C14



∅10 × 4 pcs

C15



M10 × 5 pcs

C18



× 4 pcs

B4



× 1 pc

D7



× 2 pcs

СБОРКА ГЛАВНОГО ТРОСА И ШКИВА

** используйте полиэтиленовый пакет с маркировкой «P9» **

B3-1: Установите главный трос (B3) в устройство для разгибания ног (A10). Вставьте его в шкив (B6) и устройство для разгибания ног (A10). Установите металлическую втулку (C18) с обеих сторон устройства разгибания ног (A10), затем закрепите ее болтом (C4), шайбой (C14) и гайкой (C15).

B3-2: Встройте главный трос (B3) в главную опорную трубу (A5), вставьте его в шкив (B6) и главную опорную трубу (A5), установите металлическую втулку (C18) с обеих сторон главной опорной трубы (A5), затем закрепите ее болтом (C4), шайбой (C14) и гайкой (C15).

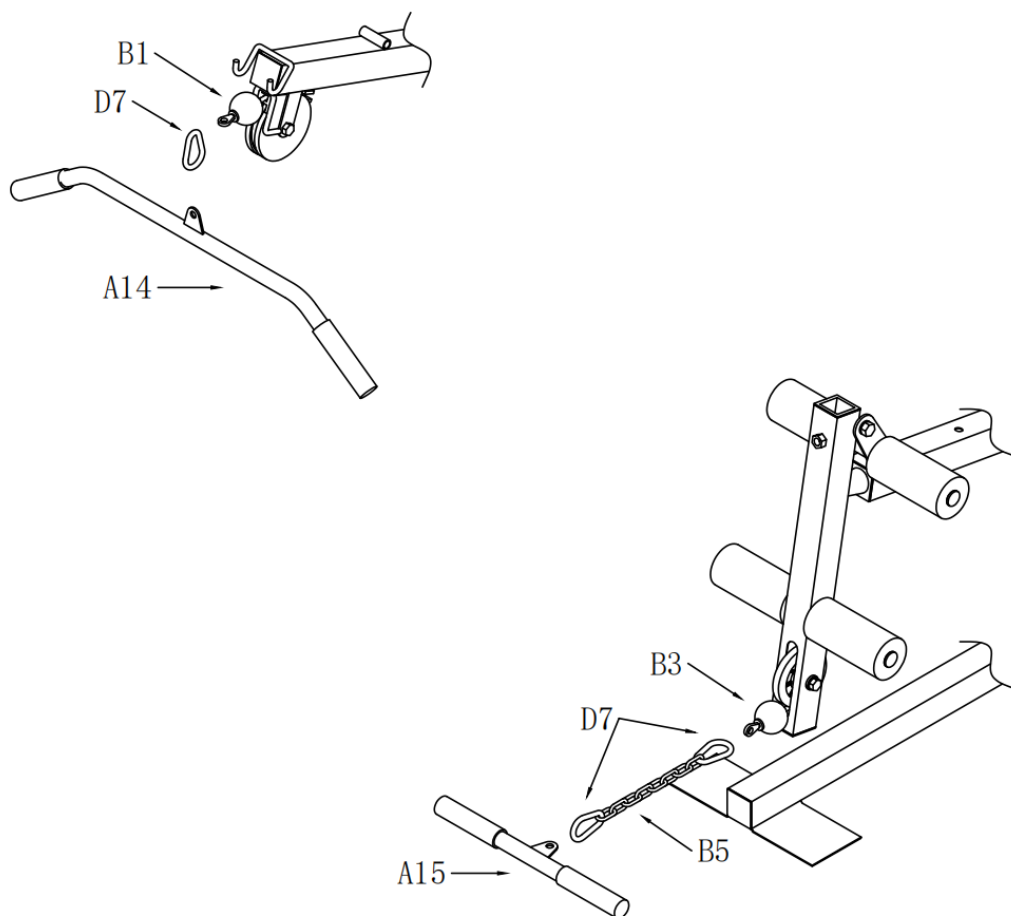
B3-3: Вставьте основной трос (B3) в кронштейн шкива (D8), затем установите на шкив (B6), зафиксируйте болтом (C6) и шайбой (C14), через (D8)/(B6) зафиксируйте гайкой (C14)/гайкой (C15).

B3-3: Вставьте основной трос (B3) в кронштейн шкива (D8), затем установите на шкив (B6), зафиксируйте болтом (C6) и шайбой (C14), через (D8)/(B6), зафиксируйте гайкой (C14)/гайкой (C15).

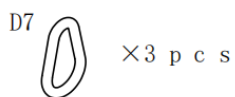
B3-3: Вставьте основной трос (B3) в кронштейн шкива (D8), затем установите на шкив (B6), зафиксируйте болтом (C6) и шайбой (C14), через (D8)/(B6) зафиксируйте гайкой (C14)/гайкой (C15).

B3-6: Встройте цепь (B5) в главную трубу основания (A1), затем закрепите ее крюком (D7). Отрегулируйте основной трос (B3) и соедините его с цепью крюком (D7).

Рисунок 11



Пакет «P10»



СБОРКА ПОДУШКИ ДЛЯ СПИНЫ

** используйте полиэтиленовый пакет с маркировкой «P10» **

Шаг 1. Подсоедините карабин (D7) с обеих сторон между весовым тросом (B1) и перекладиной для тяги (A14).

Шаг 2. Соедините цепь (B5) с крюком (D7) с обеих сторон между основным тросом (B3) и нижней тягой (A15).

ГАРАНТИЯ

Мы предоставляем гарантию качества продукции на один год.

В течение срока гарантии мы осуществляем БЕСПЛАТНУЮ замену вышедших из строя деталей. В случае неправильной сборки, неправильной эксплуатации или самостоятельной замены неисправных деталей наша компания снимает с себя всякую ответственность. Для получения гарантийного обслуживания необходимо предоставить заполненный гарантийный талон и/или документы, подтверждающие приобретение изделия. Данная продукция предназначена для домашнего использования, если неисправность возникла в результате коммерческого использования продукта, компания не несет никакой ответственности.

ПРОИЗВОДИТЕЛЬ/MANUFACTORY: Джуньхуа Женьгвей Индастри энд Трэйд Ко ЛТД / Jinhua Zhengwei Industry and Trade Co., LTD. Адрес/Address: No.3 Мудань, улица Байян, уезд Уи, город Цзиньхуа, Чжэцзян, Китай / No.3 Mudan Road, Baiyang Street, Wuyi County, Jinhua City, Zhejiang, China

СТРАНА ИЗГОТОВИТЕЛЯ: КИТАЙ/CHINA Поставщик: ООО «Сан Планет СПб», 191167, г. Санкт-Петербург, наб. реки Монастырки, дом 5, Литер В, пом/ком 3-Н/4.

Все актуальные изменения в конструкции либо технических спецификациях изделия отражены на официальном сайте поставщика оборудования ООО «Сан Планет СПб» www.victoryfit.ru

Последнюю версию Руководства пользователя Вы можете найти на сайте поставщика ООО «Сан Планет СПб» www.victoryfit.ru

Данное руководство было тщательно отредактировано, если вы обнаружили ошибку, пожалуйста, отнесите с пониманием. Если изображения продукта отличаются от настоящего продукта, то верным является внешний вид продукта. Любое улучшение функционала и технических характеристик продукта производится без дополнительного уведомления пользователя. Для обеспечения правильной работы и эксплуатации устройства, пожалуйста, внимательно прочитайте данное руководство, в особенности раздел о правилах техники безопасности. Храните инструкцию в надежном месте для возможного обращения в будущем.

ГАРАНТИЙНЫЙ СРОК 1 ГОД