

# **Инструкция**

## **Мультистанция Hastings Hastpower 200**

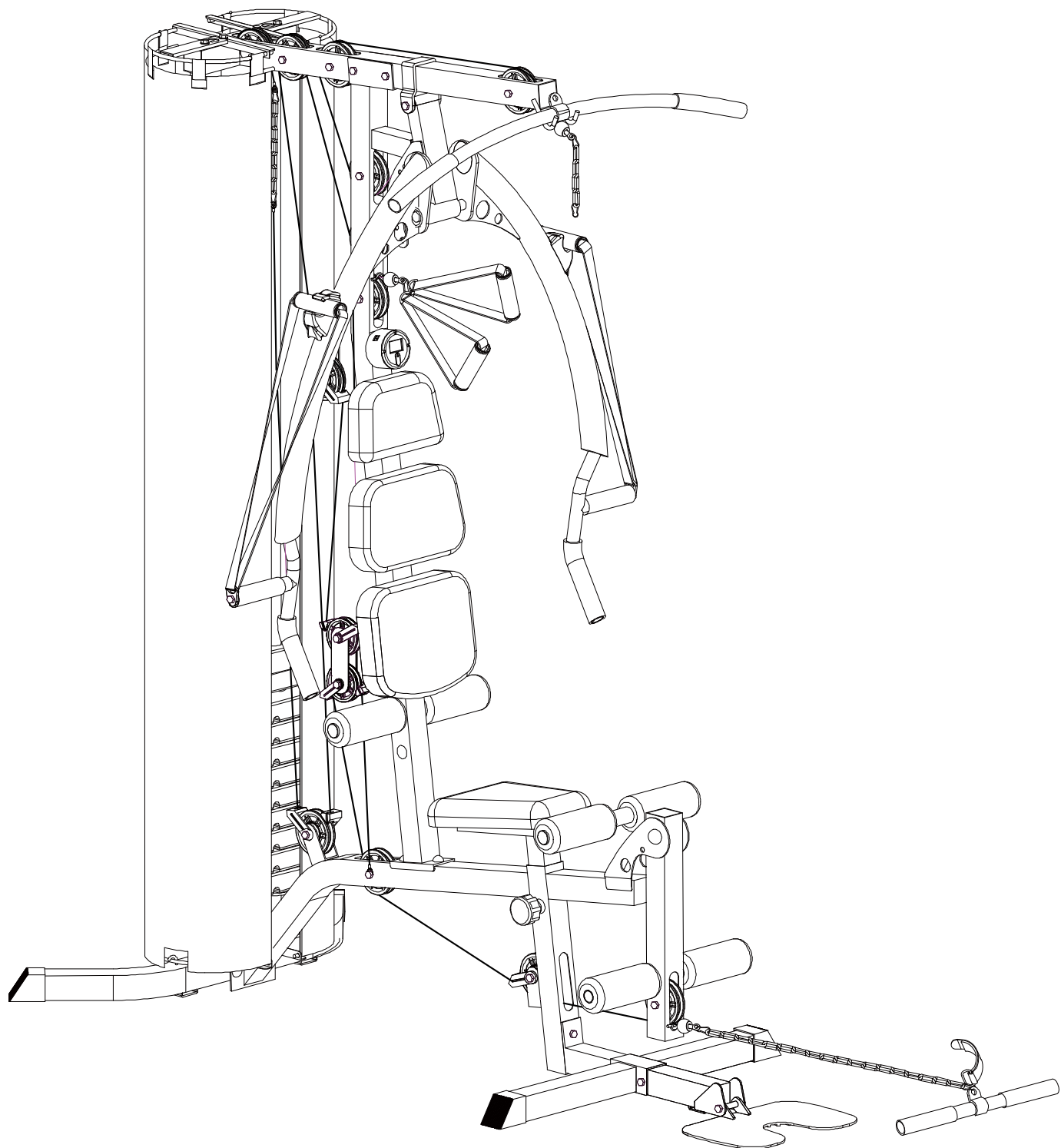
Полезные ссылки:

[Мультистанция Hastings Hastpower 200 - смотреть на сайте](#)

[Мультистанция Hastings Hastpower 200 - читать отзывы](#)

# Руководство пользователя

## (Hast Power 200)



## Инструкция по безопасности



- Чтобы обеспечить максимальную безопасность тренажера, регулярно проверяйте его на повреждения и изношенные детали.
- Если вы передаете этот тренажер другому лицу или разрешаете другому лицу его использовать, убедитесь, что оно знакомо с содержанием этой инструкции.
- Только один человек может тренироваться одновременно.
- Перед первым использованием, убедитесь, что все винты, болты и остальные части прочно установлены и закручены.
- Перед началом тренировки удалите все острые предметы вокруг тренажера.
- Используйте тренажер для тренировок, только если он работает безупречно.
- Любая сломанная, изношенная или дефектная часть должна быть немедленно заменена и/или тренажер больше не должен использоваться до тех пор, пока он не будет надлежащим образом исправлен и отремонтирован.
- Родители и другие контролирующие лица должны знать об их ответственности в случае возникновения ситуаций, для которых тренажер не предназначен и которые могут произойти из-за желания детей играть с тренажером.
- Если вы разрешаете детям использовать тренажер, обязательно учитывайте и оценивайте их психическое и физическое состояние и развитие, и прежде всего их нрав. Дети должны использовать тренажер только под наблюдением взрослых и получать указания относительно правильного использования тренажера. Тренажер не является игрушкой.
- Во время установки тренажера, убедитесь, что вокруг него достаточно свободного места.
- Чтобы избежать возможных инцидентов, не позволяйте детям подходить к тренажеру без присмотра, поскольку они могут использовать его таким образом, для которого он не был предназначен из-за их естественного желания к игре.
- Обратите внимание, что неправильная и чрезмерная тренировка может нанести вред вашему здоровью.
- Убедитесь, что рычаги и другие механизмы регулировки не выступают в зону движения во время тренировки.
- При настройке тренажера убедитесь, что тренажер стабильно работает и что любая возможная неровность пола выровнена.
- Всегда носите соответствующую одежду и обувь, подходящую для тренировки на тренажере. Одежда должна использоваться такая, чтобы она не попадала в какую-либо часть тренажера во время тренировки из-за своей формы (например, длины). Обязательно надевайте соответствующую обувь, подходящую для тренировки, прочно поддерживающую ступню и с нескользящей подошвой.
- Обязательно проконсультируйтесь с врачом перед началом тренировки по любой программе упражнений. Он может дать вам правильные советы и рекомендации в отношении индивидуальной интенсивности нагрузки для вас, а также ваших тренировок и правильных привычек в еде.

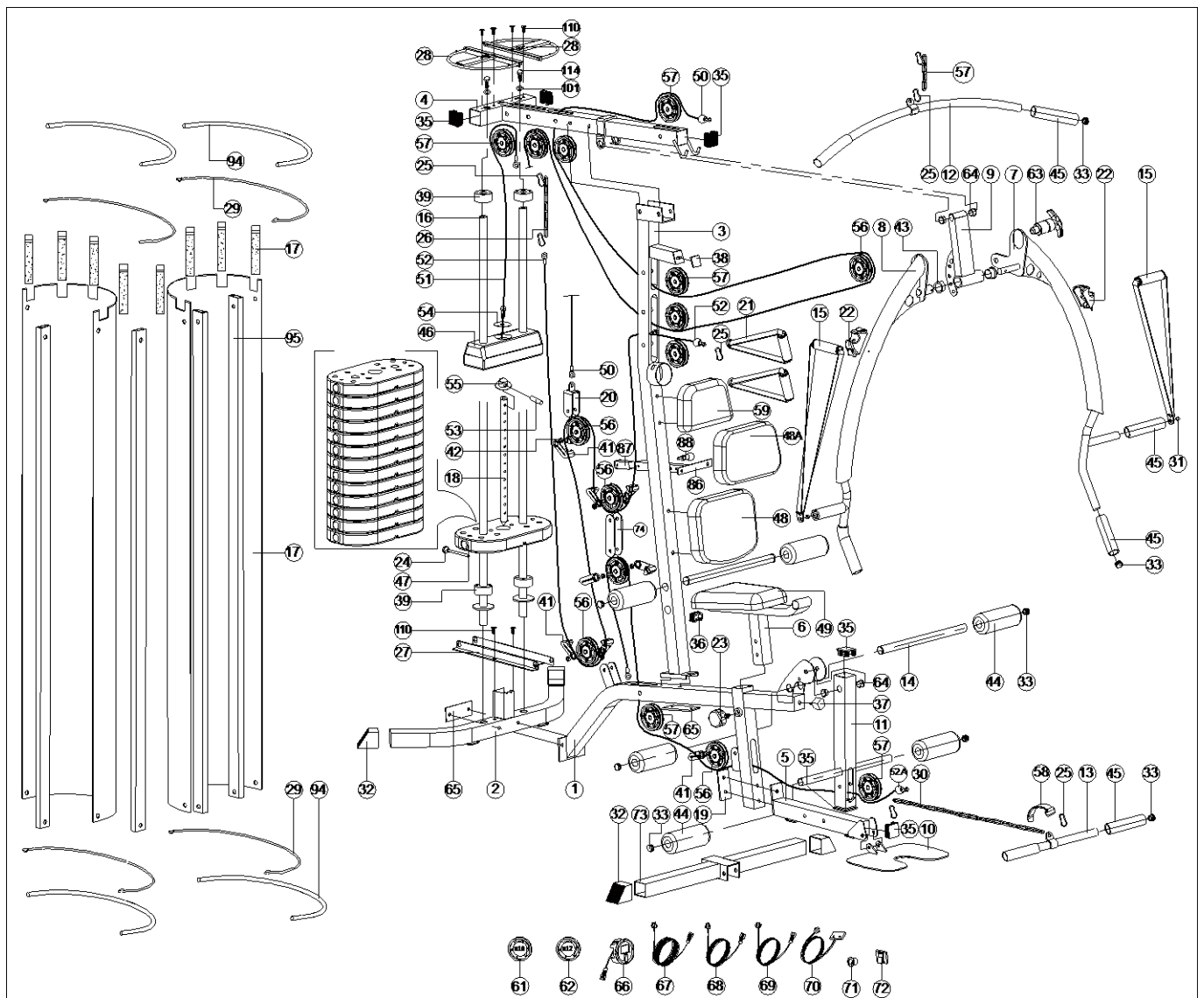
## Важные заметки

- Соберите тренажер в соответствии с инструкциями по сборке и обязательно используйте только детали, поставляемые с тренажером и предназначенные для него. Перед сборкой убедитесь, что содержимое поставки полное, проверяя по списку деталей из инструкции по сборке и эксплуатации.
- Убедитесь, что тренажер установлен в сухом и ровном месте, всегда защищайте его от влажности. Если вы ходите защитить пол в точках давления, используйте специальный нескользящий мат.
- Основное правило заключается в том, что тренажеры и тренировочные устройства не являются игрушками. Поэтому они должны использоваться только должным образом информированными или проинструктированными лицами.

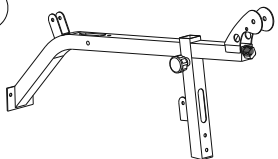
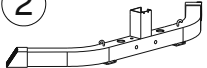
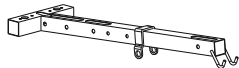
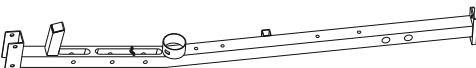
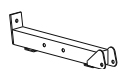
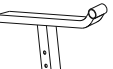




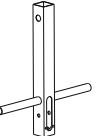
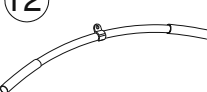




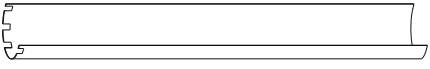



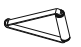













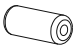
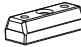













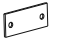


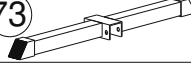
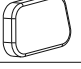


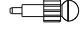
Немедленно прекратите тренировку в случае головокружения, тошноты, боли в груди или любых других физических симптомов. В случае сомнений немедленно обратитесь к врачу.

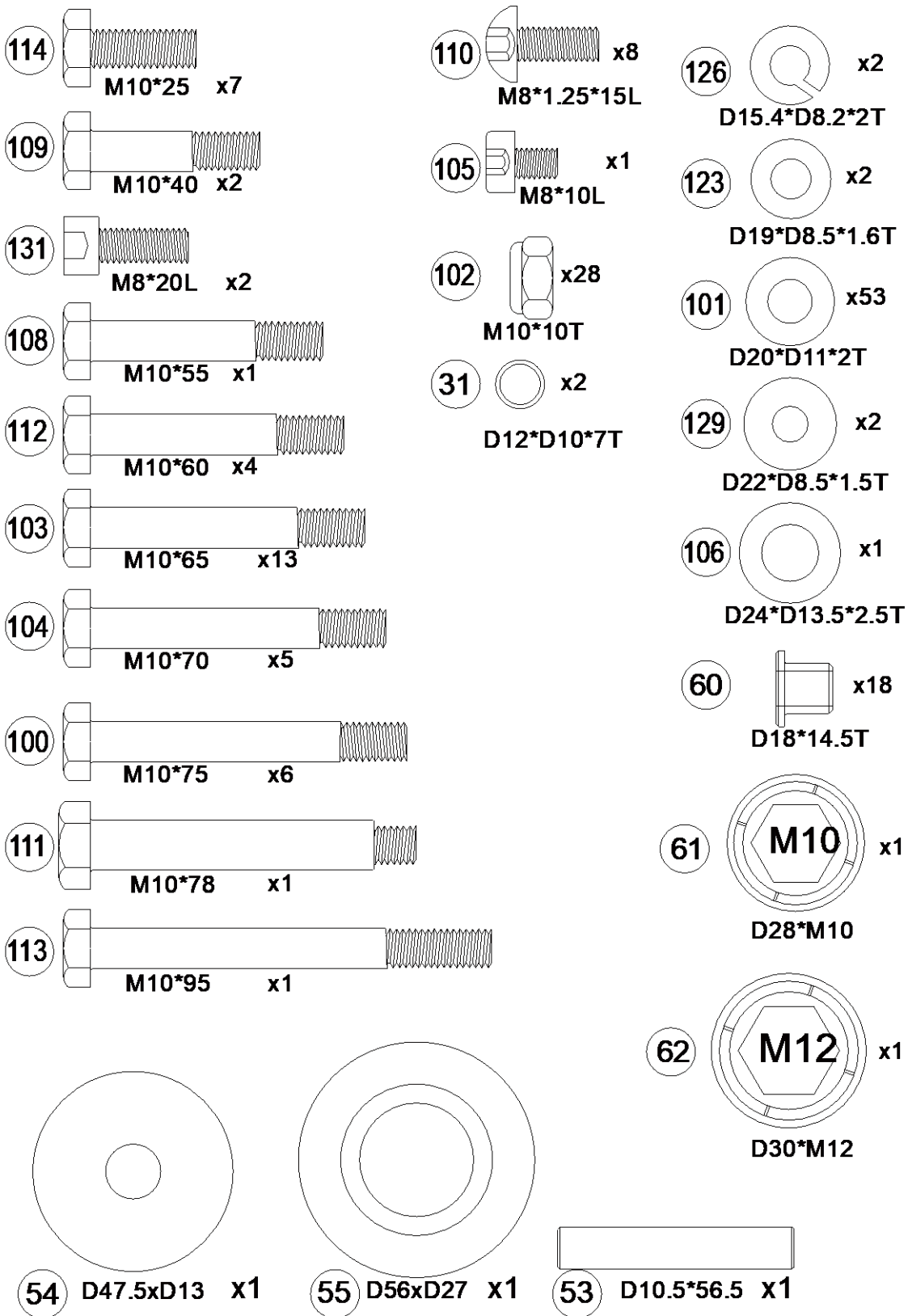
- Дети, инвалиды должны использовать тренажер только под наблюдением и в присутствии другого лица, которое может оказать поддержку и дать необходимые инструкции.
- Убедитесь, что ваши части тела и других лиц не приближаются к движущимся частям тренажера во время его использования.
- При настройке регулируемых деталей убедитесь, что они правильно отрегулированы и обратите внимание на отмеченное максимальное положение регулировки, например, на седловидную опору, соответственно
- Не занимайтесь сразу после приема пищи!

# Вид в разобранном состоянии



# Контрольный список

① 	x1		② 	x1		④ 	x1
			③ 				x1
⑤ 	x1		⑥ 	x1		⑦ 	x1
⑧ 	x1		⑨ 	x1		⑩ 	x1
⑪ 	x1		⑫ 	x1		⑬ 	x1
⑭ 	x2		⑮ 	x2		⑯ 	x2
⑰ 				x2		⑱ 	x1
⑲ 	x1		⑳ 	x1		㉑ 	x2
㉔ 	x1		㉕ 	x7		㉖ 	x1
㉗ 	x1		㉘ 	x2		㉙ 	x1
㉚ 	x2		㉛ 	x2		㉜ 	x1
㉞ 	x4		㉟ 	x1		㊱ 	x9
㊲ 	x9		㊳ 	x6		㊴ 	x1
㊵ 	x13		㊶ 	x1		㊷ 	x1
㊸ 	x1		㊹ 	x1		㊺ 	x1
52A 	x1		56 	x15		74 	x2
58 	x1		59 	x1		61 	x1
62 	x1		65 	x2		66 	x1
68 	x1		73 	x1		48A 	x1
29 	x4		94 	x4		88 	x1



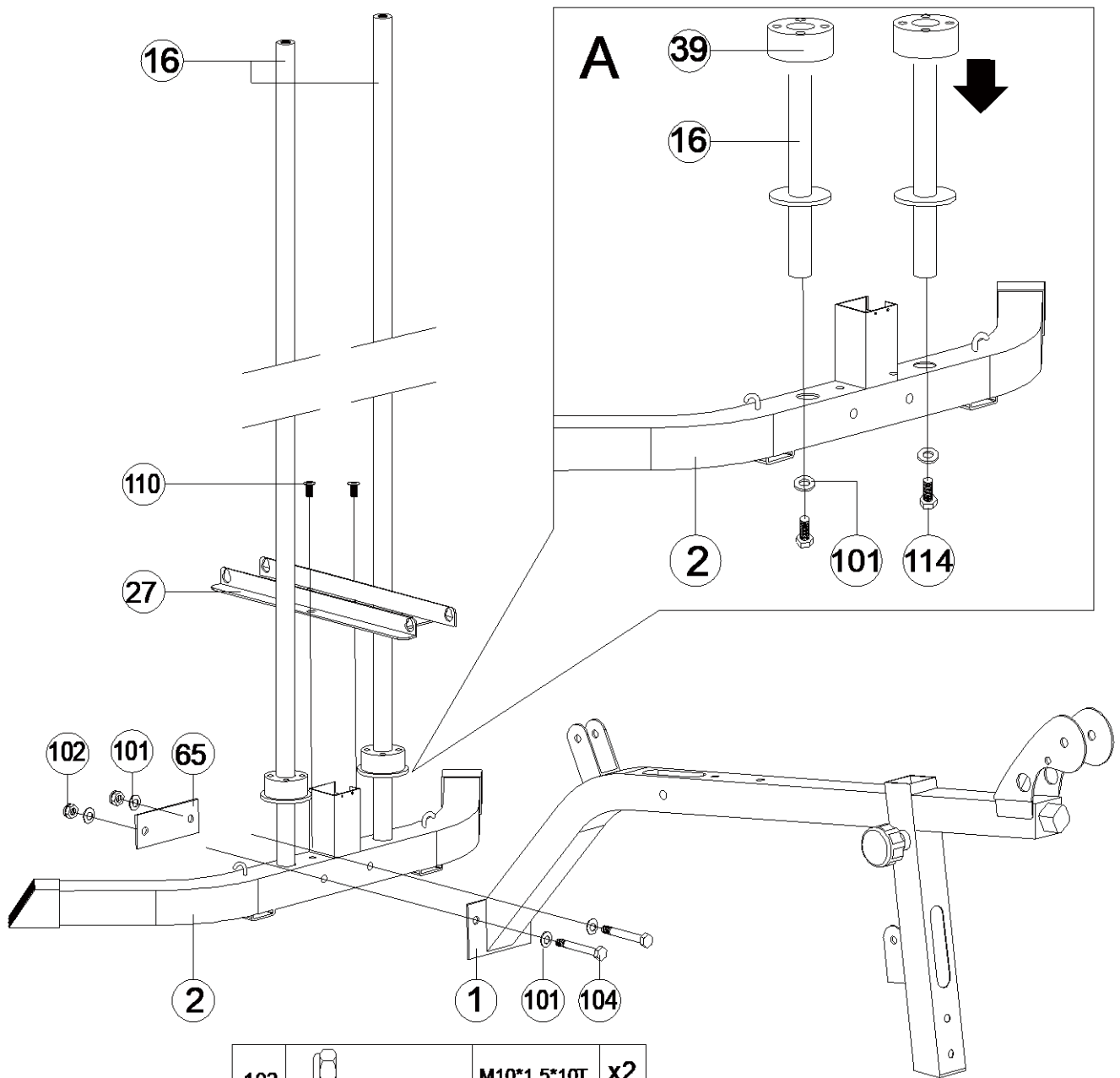
## Список деталей

№ детали	Описание	Кол-во	№ детали	Описание	Кол-во
1	Основная рама	1	50	Трос (2) 2920L	1
2	Задняя напольная рама	1	51	Трос (4) 1390L	1
3	Передняя вертикальная опора	1	52	Трос (3) 3170L	1
4	Верхняя рама	1	52A	Трос (1) 2470L	1
5	Передняя напольная рама	1	53	Штырь	1
6	Опора сиденья	1	54	Плоская шайба D47.5*D13*3t	1
7	Левая рукоять	1	55	Разъем селектора веса	1
8	Правая рукоять	1	56	Подъемный шкив	15
9	Опора рукояти	1	57	Цепь (4 звена)	1
10	Пластина для ног	1	58	Липучка	1
11	Выдвижная труба для ног	1	59	Подушка для головы	1
12	Верхняя тяга	1	60	Распорная втулка	18
13	Нижняя тяга	1	61	Колпачок винта	1
14	Мягкая ось ролика	2	62	Колпачок винта	1
15	Ремень (тканевый)	2	63	Пружинный штырь	1
16	Хромированная направляющая	2	64	Распорная втулка	4
17	Кожух	2	65	Фиксирующая пластина (4)	2
18	Трубка выбора веса	1	66	Компьютер	1
19	Соединительная пластина	1	67	Верхний комп. кабель	1
20	Одинарный кронштейн шкива	1	68	Средний комп. кабель	1
21	Ремень (тканевый)	2	69	Нижний комп. кабель	1
22	Кожух	2	70	Кабель датчика	1
23	Ручка	1	71	Сетевой штекер	2
24	Штырь	1	72	Зажим	3
25	Крючок	7	73	Передний стабилизатор	1
26	Цепь (7 звеньев)	1	74	Пластина шкива	2
27	Пластина кожуха	1	86	Трубка стопора (2)	1
28	Пластина кожуха (2)	2	87	Полый колпачок	1
29	Опора кожуха (3)	4	88	Ручка	1
30	Цепь (18 звеньев)	1	94	Опора кожуха	4
31	Втулка D10*D12*5T	2	100	Болт M10*1.5*75L	6





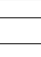


32	Колпачок ножки	4	101	Плоская шайба D20*D11*2t	48
33	Круглый колпачок	12	102	Гайка	27
34	Гаечный ключ	2	103	Болт (M10*1.5*65L)	15
35	Квадратный колпачок	6	104	Болт (M10*1.5*70L)	5
36	Квадратный колпачок	1	105	Винт (M8*1.25*10L)	1
37	Амортизатор	1	106	Плоская шайба(D24*D13.5*2.5T)	2
38	Квадратный амортизатор	1	108	Болт (M10*1.5*55L)	1
39	Амортизатор	4	109	Болт (M10*1.5*40L)	2
40	Шестигранный ключ	1	110	Болт (M8*1.25*15L)	8
41	Пластина направляющей шкива	9	111	Болт (M12*1.75*85L)	1
42	Внутренняя трубка шкива	9	112	Болт (M10*1.5*60L)	4
43	Втулка D38*D35.2*32	2	113	Болт (M10*1.5*95L)	1
44	Пенка	6	114	Болт (M10*1.5*25L)	7
45	Пенка(1)	8	123	Плоская шайба(D19*D8.5*1.6T)	2
46	Верхняя весовая пластина	1	126	Пружинная шайба(D15.4*D8.2*2T)	2
47	Нижняя весовая пластина	13	129	Изогнутая шайба (D22*D8.5*1.5T)	2
48	Нижняя спинка	1	131	Винт (M8*1.25*20L)	2
48А	Средняя спинка	1			
49	Сиденье	1			

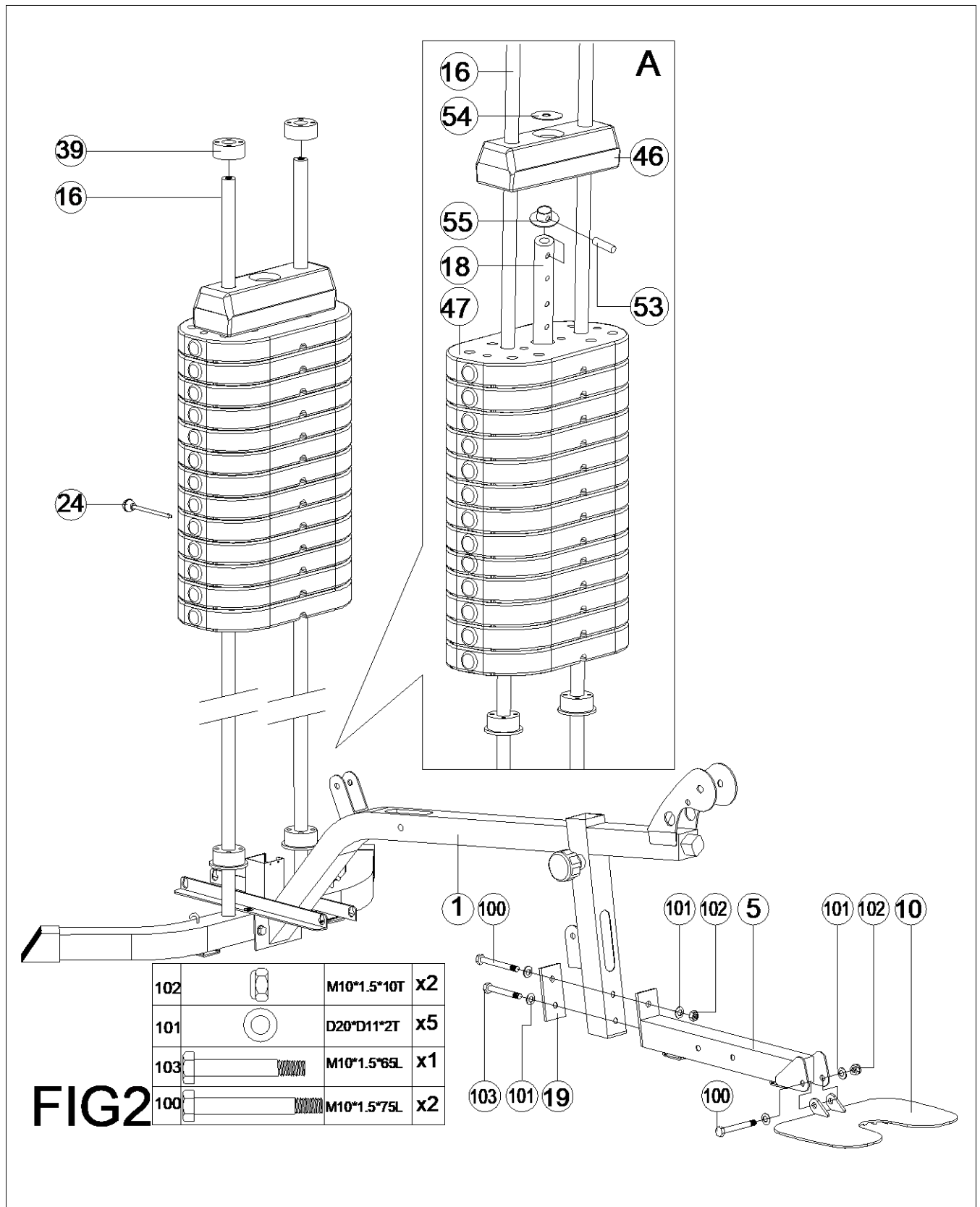
# Шаг 1



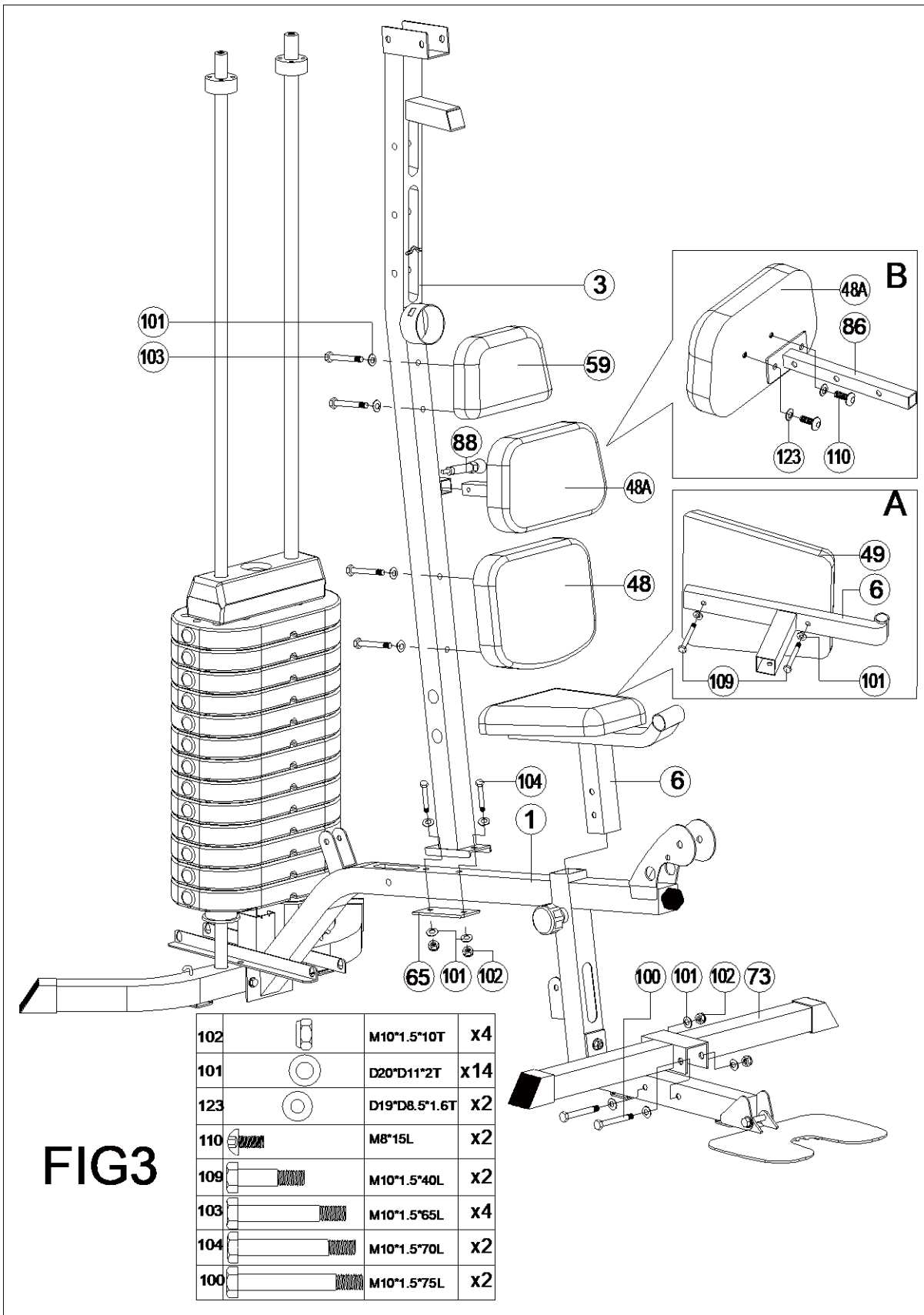
**FIG1**

102		M10*1.5*10T	x2
101		D20*D11*2 T	x6
110		M8*1.25*15L	x2
114		M10*1.5*25L	x2
104		M10*1.5*70L	x2

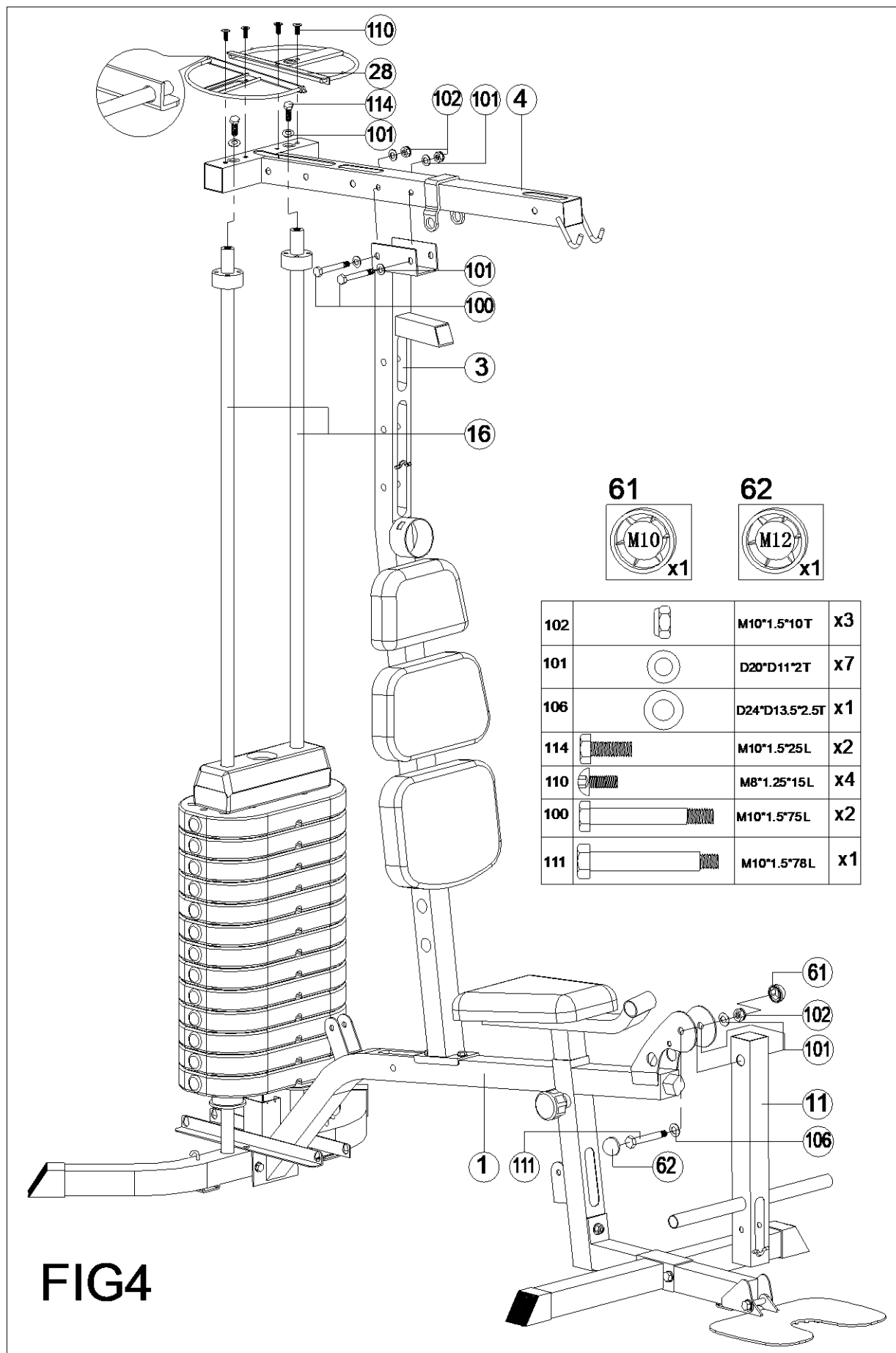
# Шаг 2



# Шаг 3

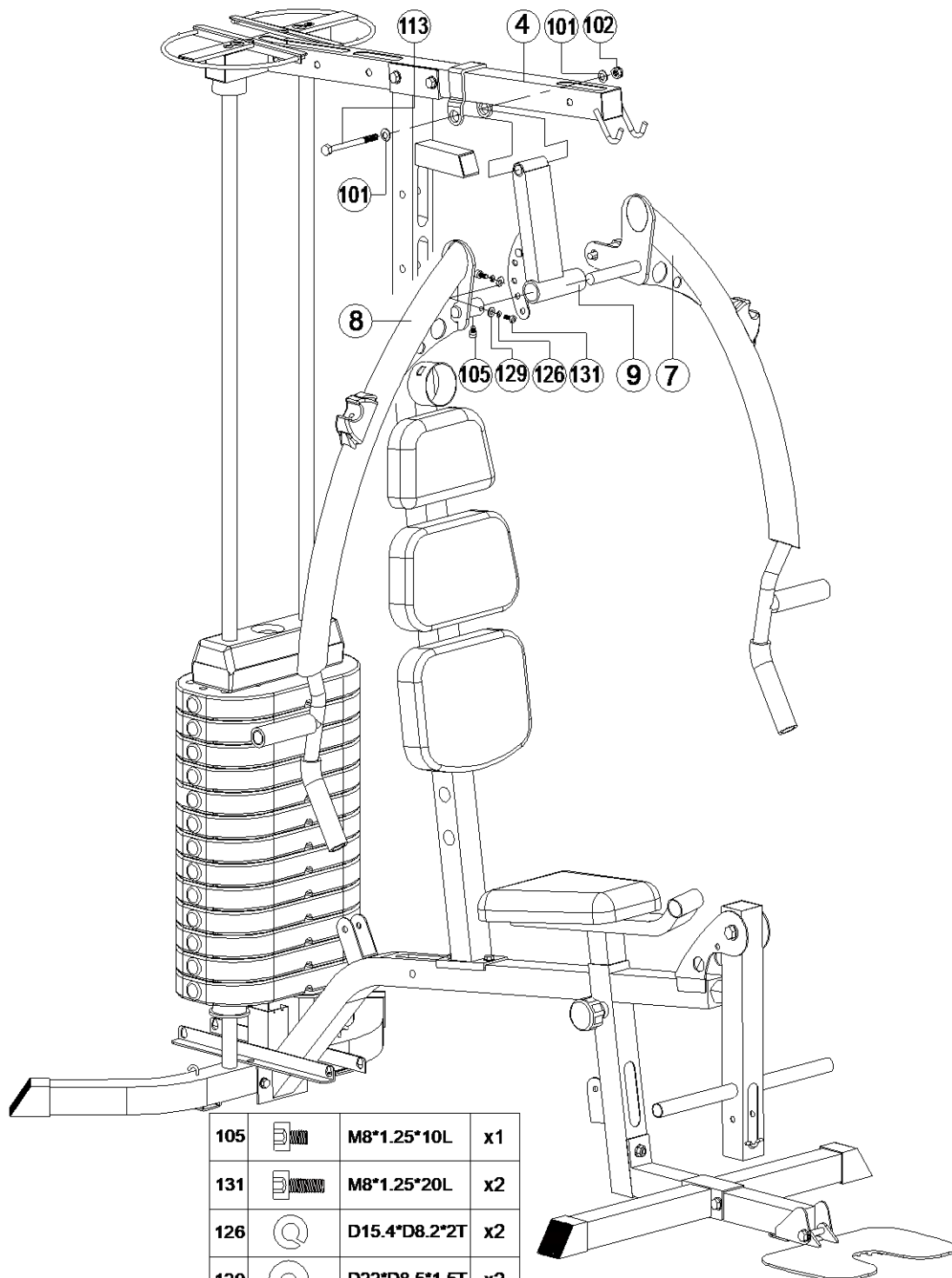








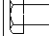
# Шаг 4



**FIG4**

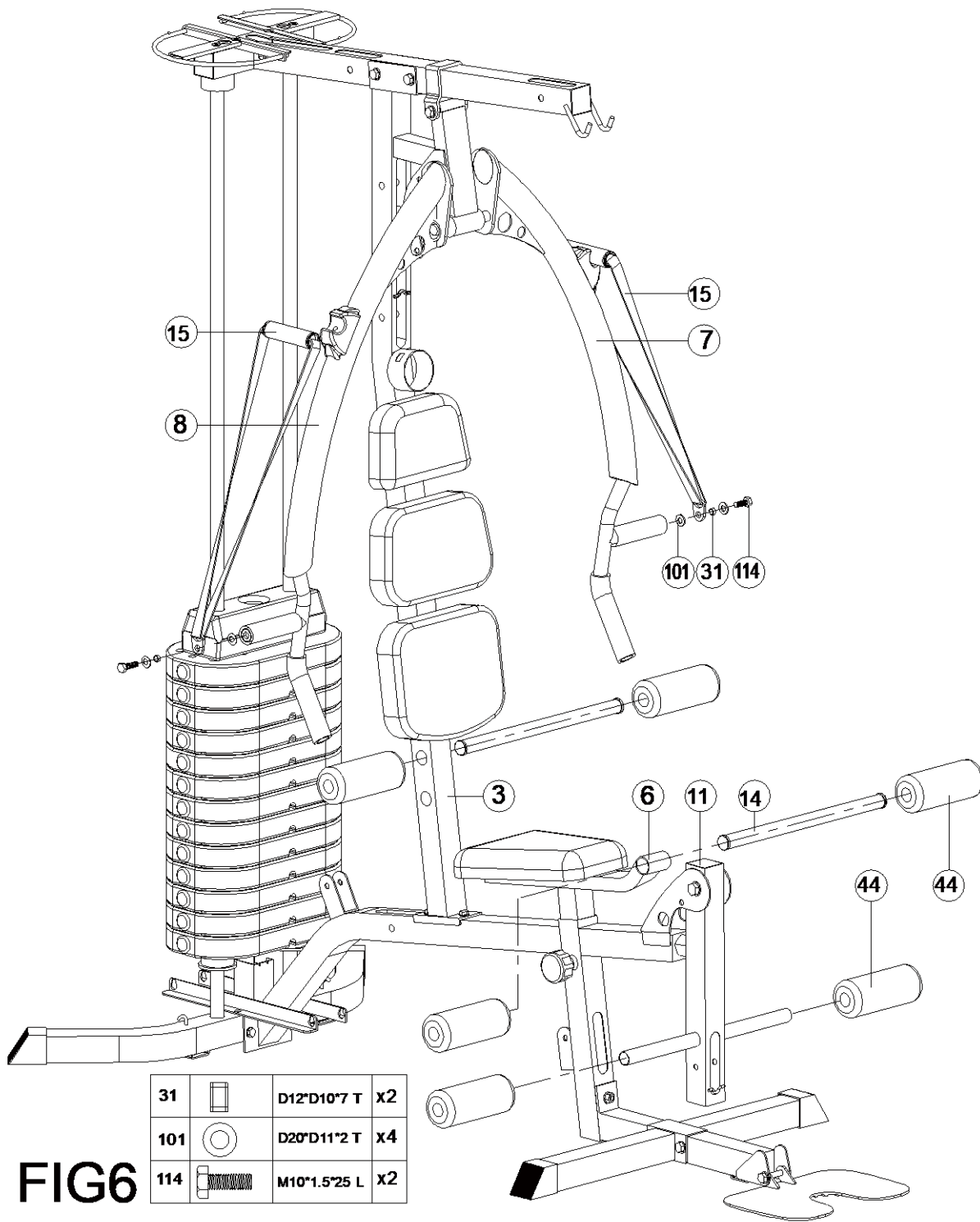
# Шаг 5



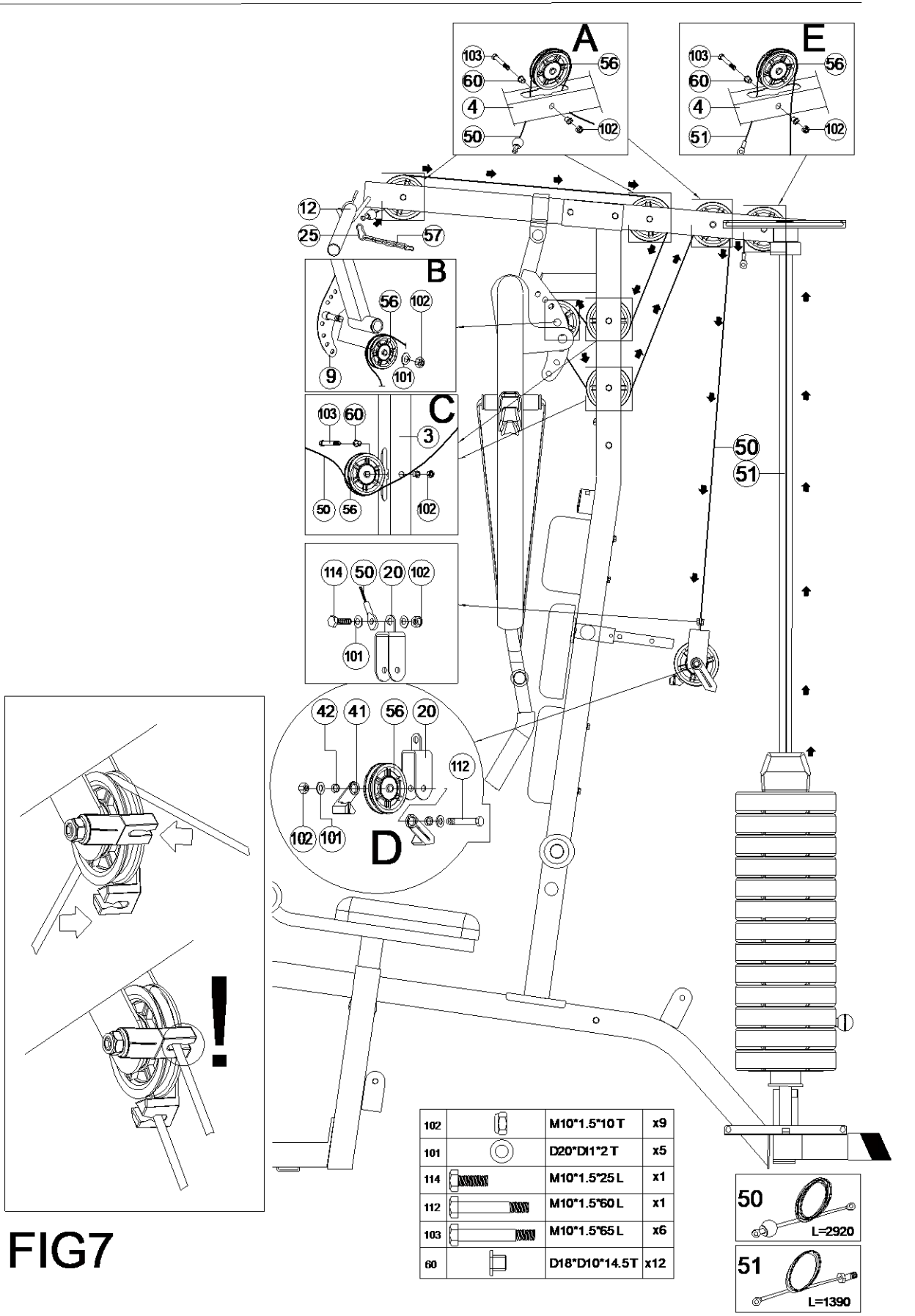
105		M8*1.25*10L	x1	
131		M8*1.25*20L	x2	
126		D15.4*D8.2*2T	x2	
129		D22*D8.5*1.5T	x2	
102		M10*1.5*10T	x1	
101		D20*D11*2 T	x2	113
		M10*1.5*95L	x1	

## FIG5

# Шаг 6

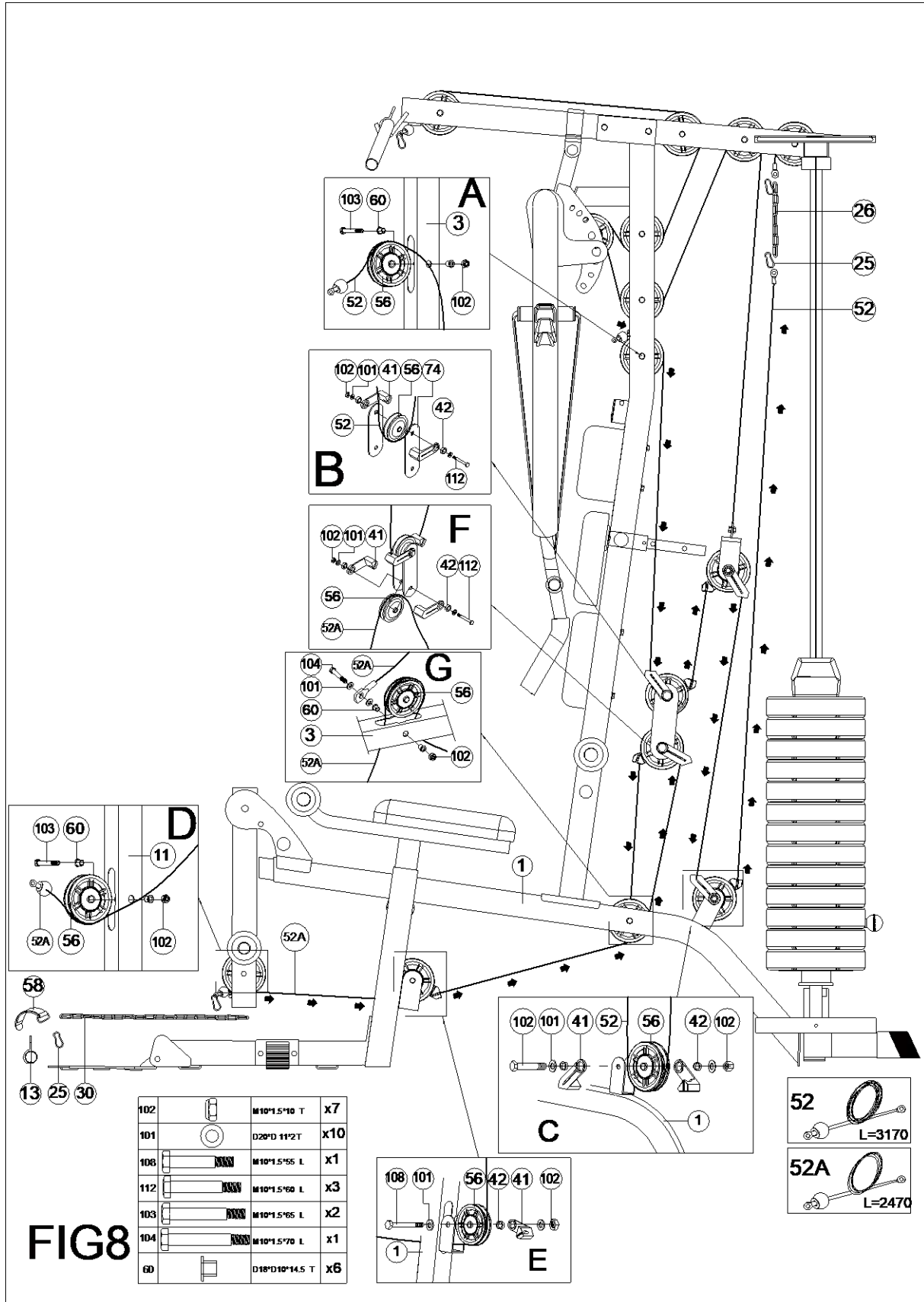


# Шаг 7

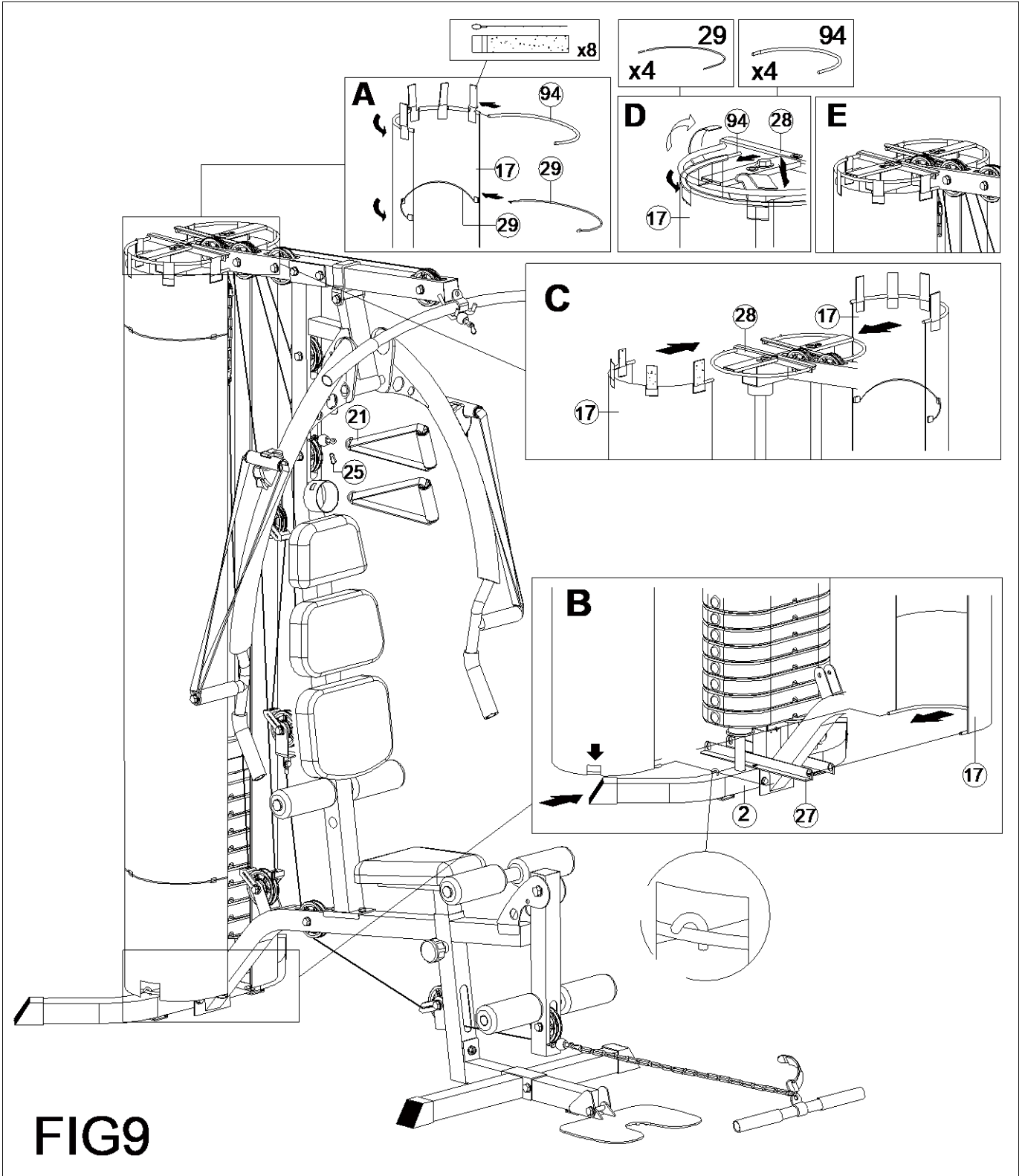




# Шаг 8



# Шаг 9



# Шаг 10

