

# **Инструкция**

## **Настольный аэрохоккей Scholle Tornado 3 фут**

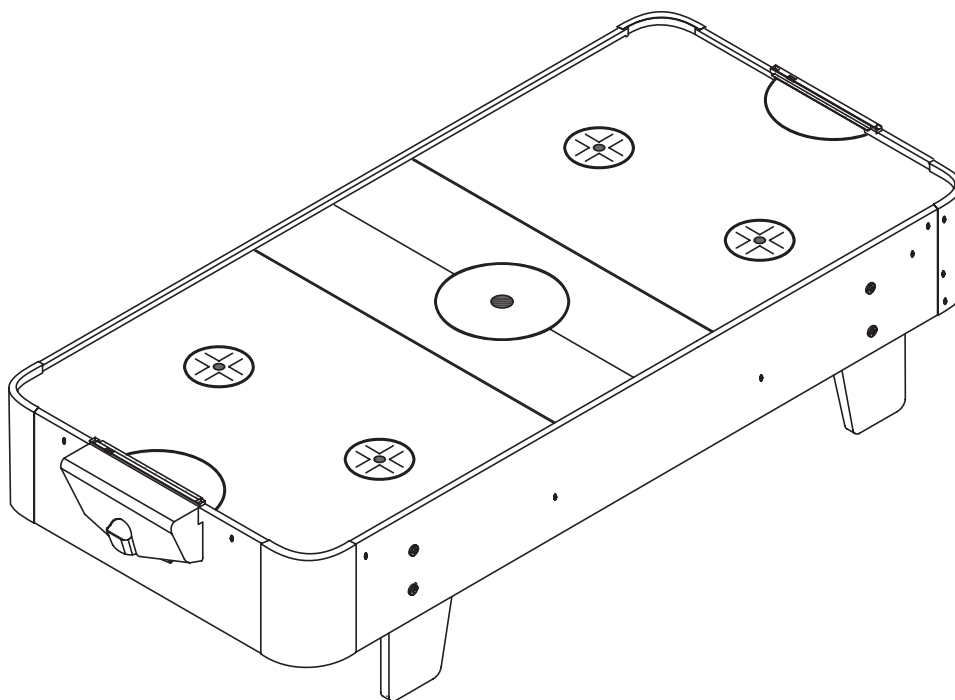
Полезные ссылки:

[Настольный аэрохоккей Scholle Tornado 3 фут - смотреть на сайте](#)

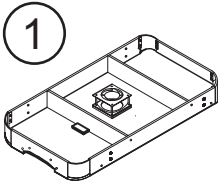
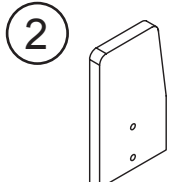
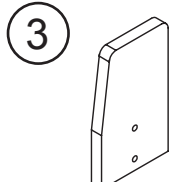
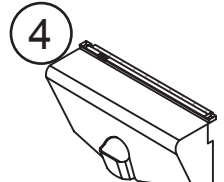
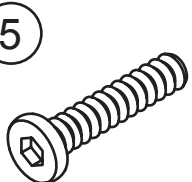
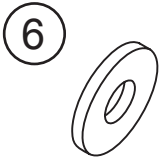
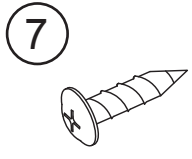
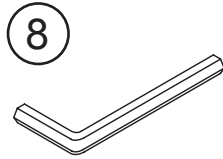
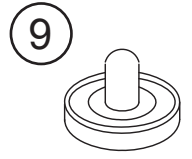
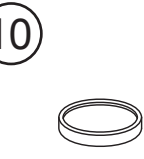

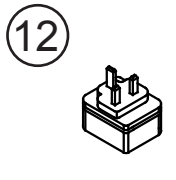
[Настольный аэрохоккей Scholle Tornado 3 фут - читать отзывы](#)



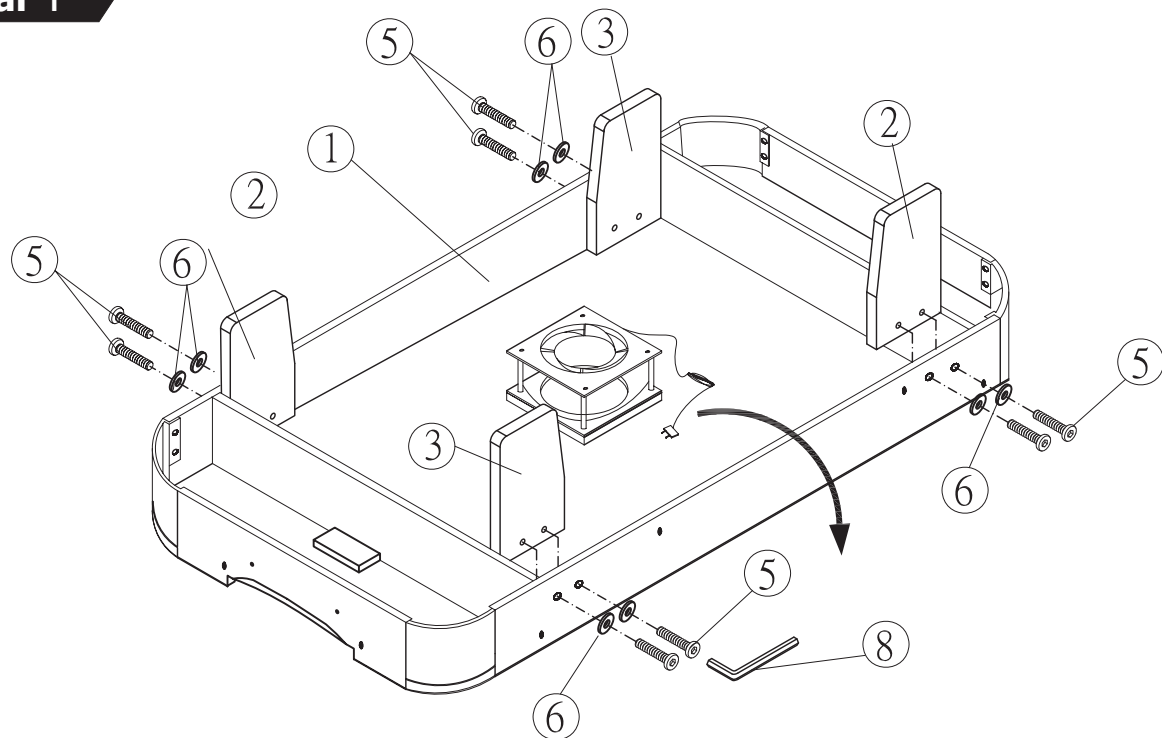
# Игровой стол для аэрохоккея 40" Scholle TORNADO Инструкция по сборке



## Список деталей

 <p>1 Главный корпус (1)</p>	 <p>2 Ножка А (2)</p>	 <p>3 Ножка В (2)</p>	 <p>4 Корзина (2)</p>	 <p>5 Болт 1/4"x1"(8)</p>
 <p>6 Шайба 1/4"(8)</p>	 <p>7 Винт с круглой головкой 4x1/2"(8)</p>	 <p>8 Шестигранный ключ (1)</p>	 <p>9 Красная клюшка (2)</p>	 <p>10 Красная круглая шайба (2)</p>
 <p>11 Адаптер (1)</p>	 <p>12 Переходник (1)</p>			

## Шаг 1



## Шаг 2

