

Инструкция

Отведение бедра Matrix Ultra Base G7-S75B

Полезные ссылки:

[Отведение бедра Matrix Ultra Base G7-S75B - смотреть на сайте](#)

[Отведение бедра Matrix Ultra Base G7-S75B - читать отзывы](#)

MATRIX

**G7 S75 Отведение ног
РУКОВОДСТВО ПОЛЬЗОВАТЕЛЯ**

<http://johnson-matrix.ru/machine/46-otvedenie-nog-g7-s75>



ВАЖНАЯ ИНФОРМАЦИЯ ПО БЕЗОПАСНОСТИ

Покупатель продуктов фирмы MATRIX Fitness Systems несёт единоличную ответственность за то, чтобы инструктировать всех лиц, как являющихся конечными пользователями, так и относящихся к обслуживающему персоналу, о надлежащем использовании оборудования.

Настоятельно рекомендуется, чтобы все пользователи тренировочного оборудования фирмы MATRIX Fitness Systems были проинформированы перед его использованием о следующем.

НАДЛЕЖАЩЕЕ ИСПОЛЬЗОВАНИЕ

1. Никакое оборудование не должно использоваться никаким иным образом, кроме того, для которого данное оборудование было сконструировано или предназначено изготовителем. Обязательна к исполнению настоятельная рекомендация, чтобы все пользователи тренировочного оборудования фирмы MATRIX Fitness Systems были проинформированы о том, что оборудование фирмы MATRIX Fitness Systems должно использоваться надлежащим образом, чтобы избежать телесных повреждений.
2. Оберегайте руки и ноги всё время от соприкосновения с движущимися частями, чтобы избежать телесных повреждений.

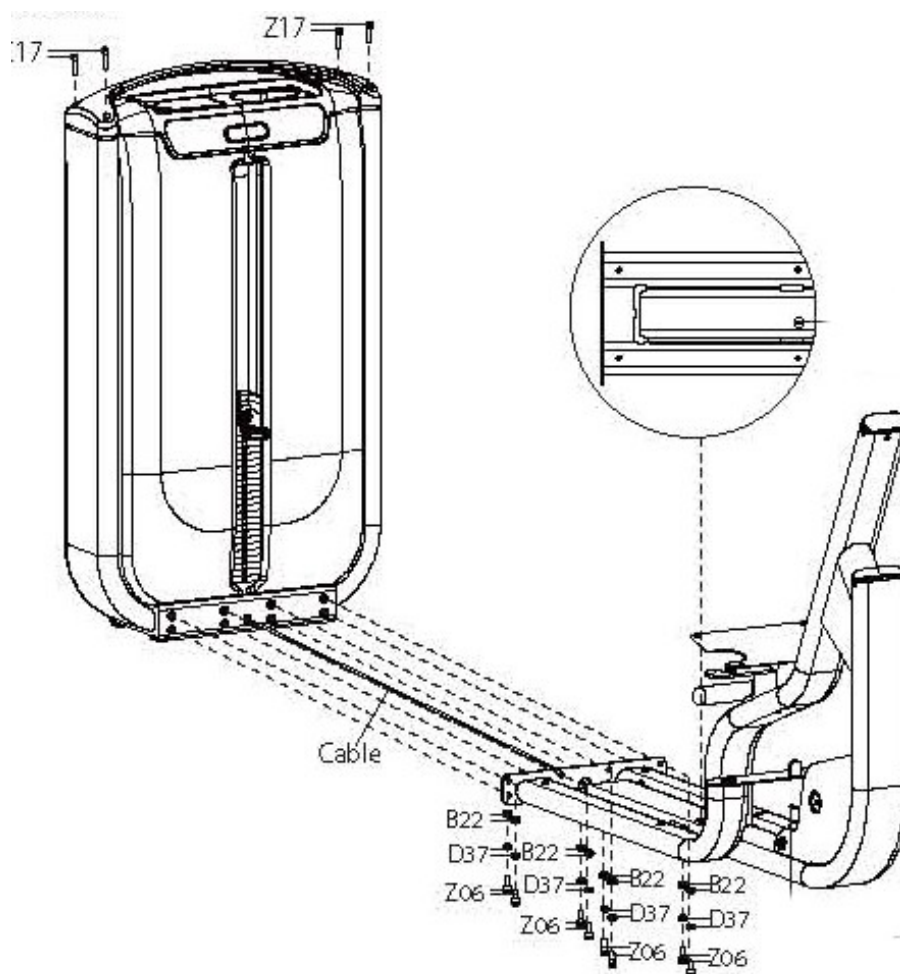
ПРОВЕРКА НА НАЛИЧИЕ ПОВРЕЖДЁННЫХ ЧАСТЕЙ

1. Не используйте никакое оборудование, которое повреждено и/или имеет изношенные или сломанные части. Используйте только запасные части, поставляемые местным дилером фирмы MATRIX Fitness Systems, действующим в Вашей стране.
2. **МАРКИРОВОЧНЫЕ НАКЛЕЙКИ ТЕХНИЧЕСКОГО ОБСЛУЖИВАНИЯ И ПАСПОРТНЫЕ ТАБЛИЧКИ.** Не удаляйте маркировочные наклейки ни по какой причине. Они содержат важную информацию. Если они не читаются или отсутствуют, свяжитесь для их замены со своим дилером фирмы MATRIX Fitness Systems.
3. **УСТАНОВКА ОБОРУДОВАНИЯ.** Всё оборудование должно быть прикреплено к полу, чтобы обеспечить его устойчивость и устранить раскачивание или опрокидывание. Эту работу, где применимо, должен выполнять лицензированный подрядчик.
4. **ПОЛНОЕ ТЕХНИЧЕСКОЕ ОБСЛУЖИВАНИЕ ВСЕГО ОБОРУДОВАНИЯ.** Профилактическое техническое обслуживание является ключом к стабильной работе оборудования, а также к сведению Вашей ответственности к минимуму. Оборудование нуждается в техническом осмотре через регулярные интервалы времени.

Обеспечивайте, чтобы лицо (лица) производящее регулировку или выполняющее работы по техническому обслуживанию или ремонту любого вида, имело соответствующую квалификацию, и было допущено к выполнению таких работ. Дилеры фирмы MATRIX Fitness Systems по требованию предоставят услуги и обучение техническому обслуживанию на нашем корпоративном оборудовании.

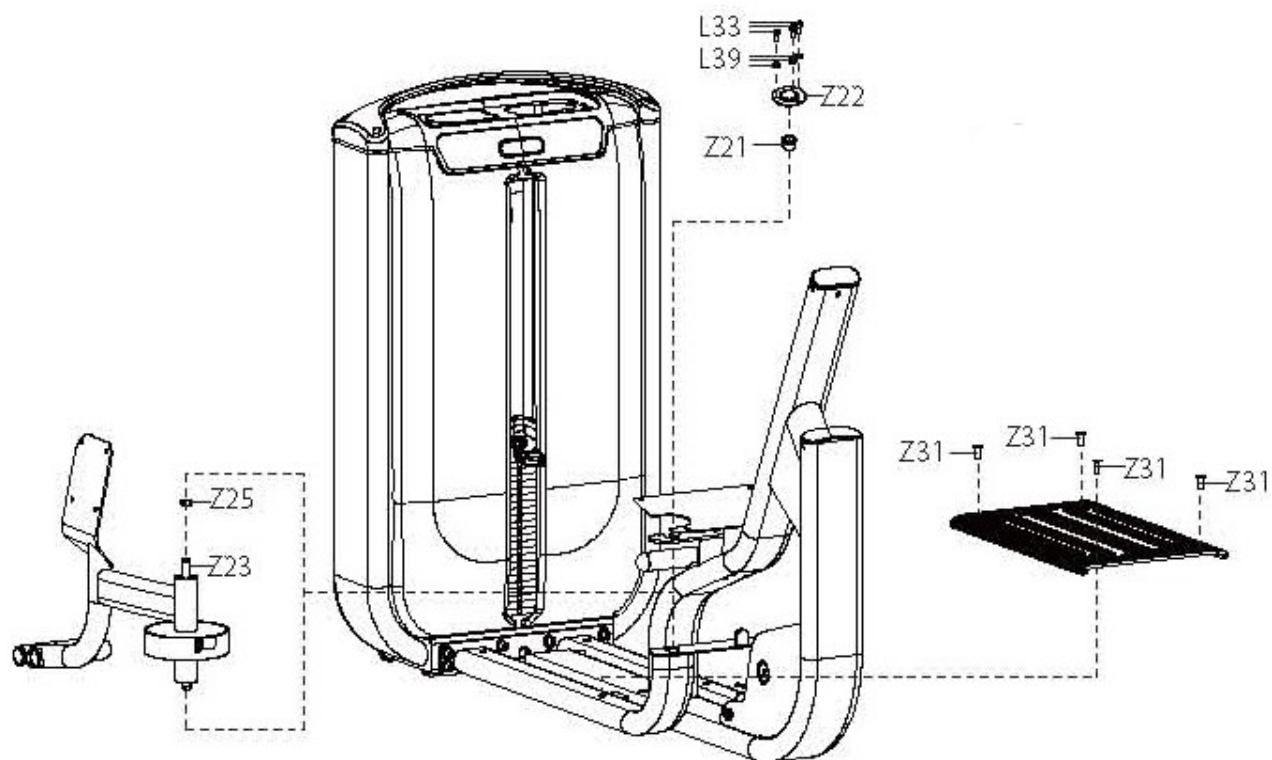
ШАГ 1 СОЕДИНЕНИЕ ДЕТАЛЕЙ

№	Описание	Кол-во
B22	Плоская шайба M10	8
Z06	Винт M10*30L	8
D37	Пружинная шайба M10	8
Z17	Винт M8*60L	4



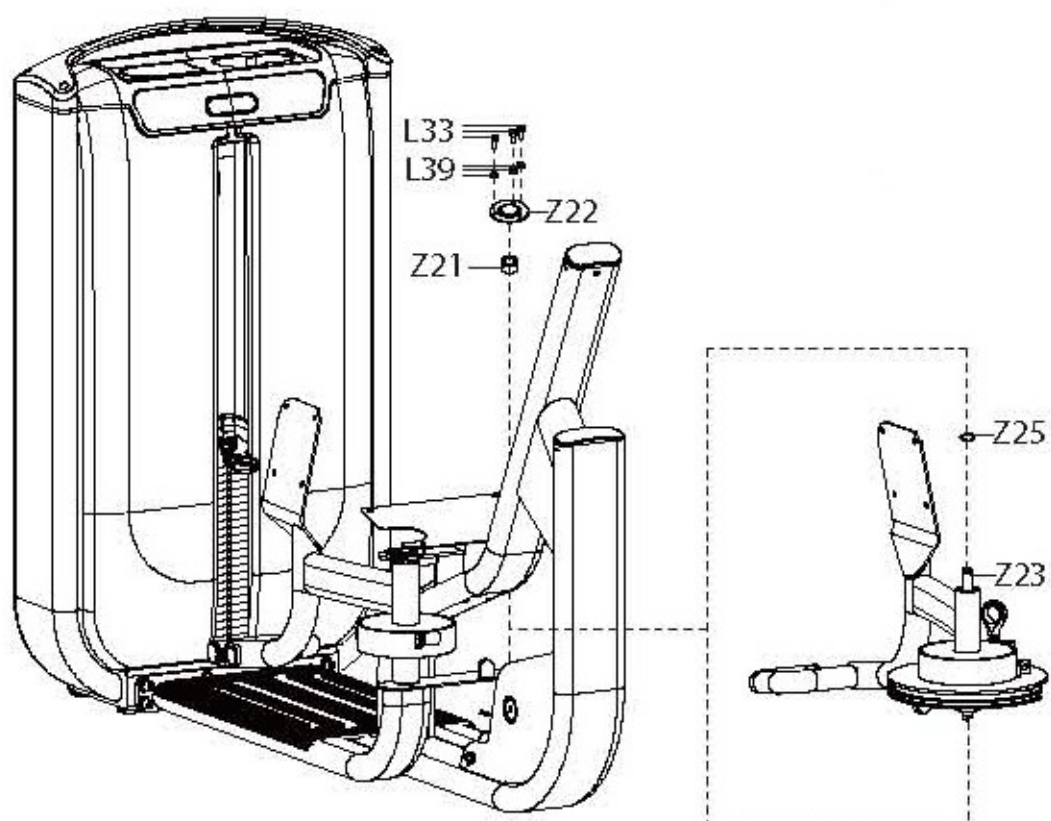
ШАГ 2 СОЕДИНЕНИЕ ДЕТАЛЕЙ

№	Описание	Кол-во
L39	Плоская шайба М5	3
L33	Винт М5*12L	3
Z21	Фиксирующая втулка	1
Z22	Заглушка	1
Z23	Вал	1
Z25	Волнистая шайба	1
Z31	Винт М8*20L	4



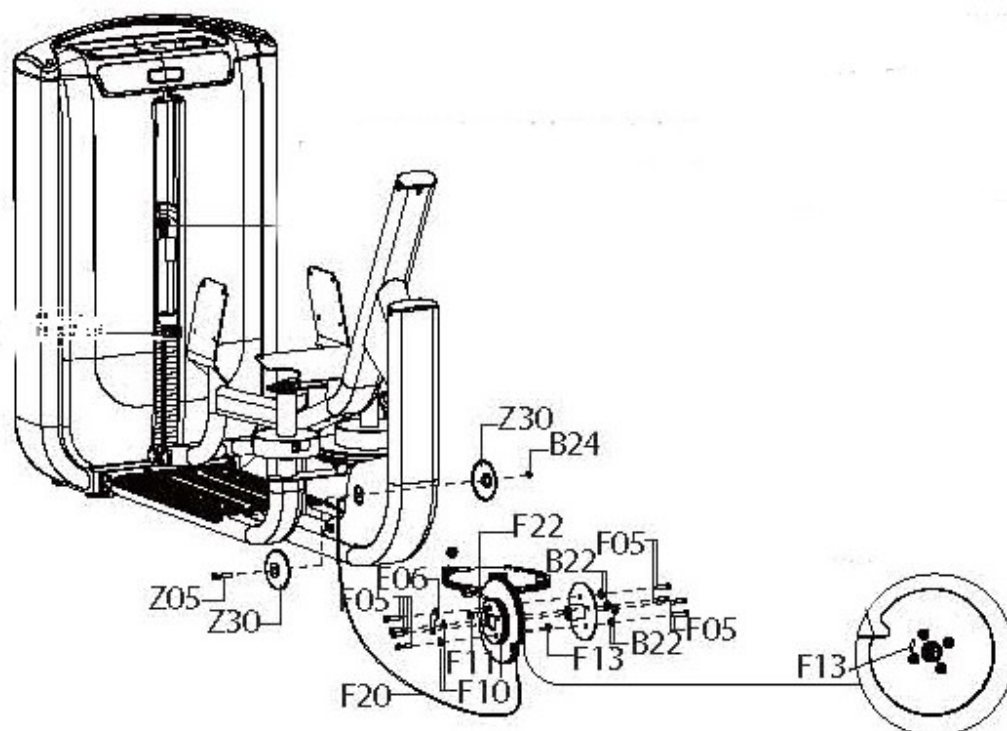
ШАГ 3 КРЕПЛЕНИЕ ДЕТАЛЕЙ

№	Описание	Кол-во
L39	Плоская шайба М5	3
L33	Винт М5*12L	3
Z21	Фиксирующая втулка	1
Z22	Заглушка	1
Z23	Вал	1
Z25	Волнистая шайба	1



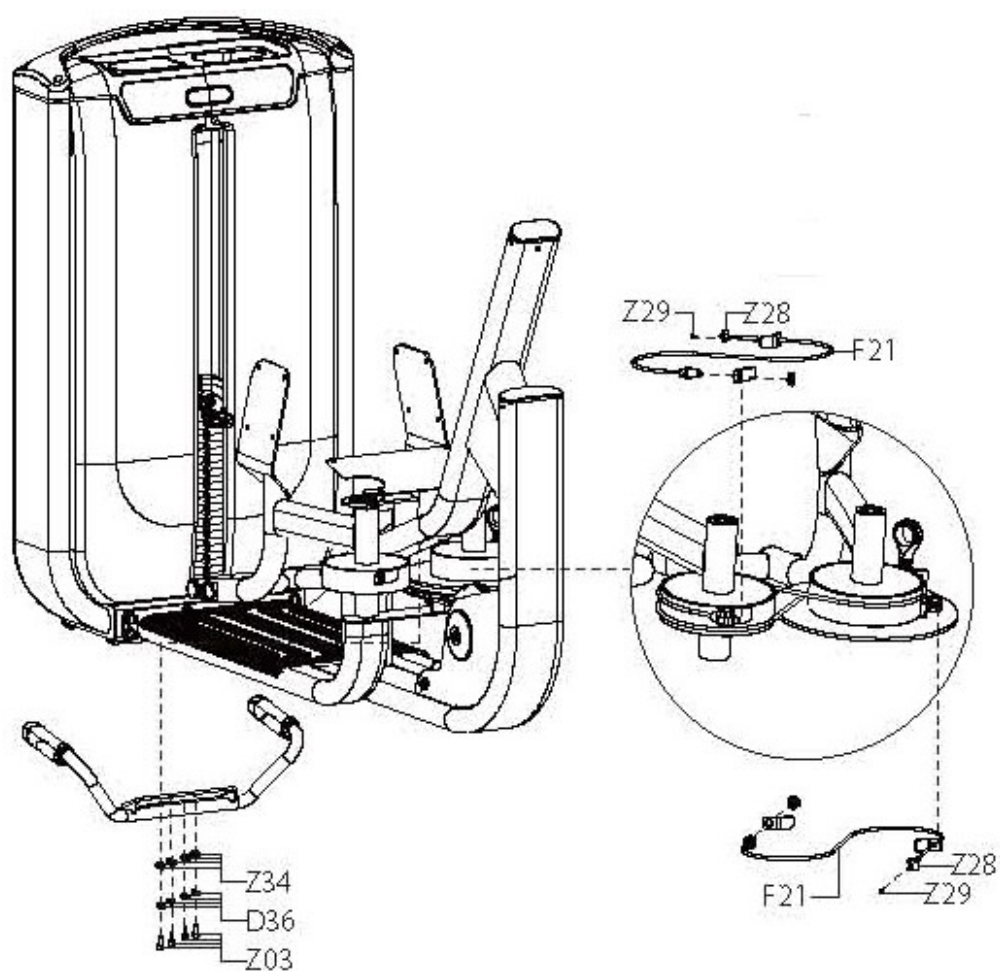
ШАГ 4 КРЕПЛЕНИЕ КАБЕЛЯ

№	Описание	Кол-во
F05	Винт М8*46L	4
F06	Стопорная пластина	1
F10	Плоская шайба М8	2
Z05	Винт М10*105L	1
Z30	Pfukeirf	2
B24	Гайка М10	1
F11	Фиксирующий блок	1
F13	Фиксирующий блок	1
B22	Плоская шайба М10	4
F20	Кабель	1
F22	Кабель	1



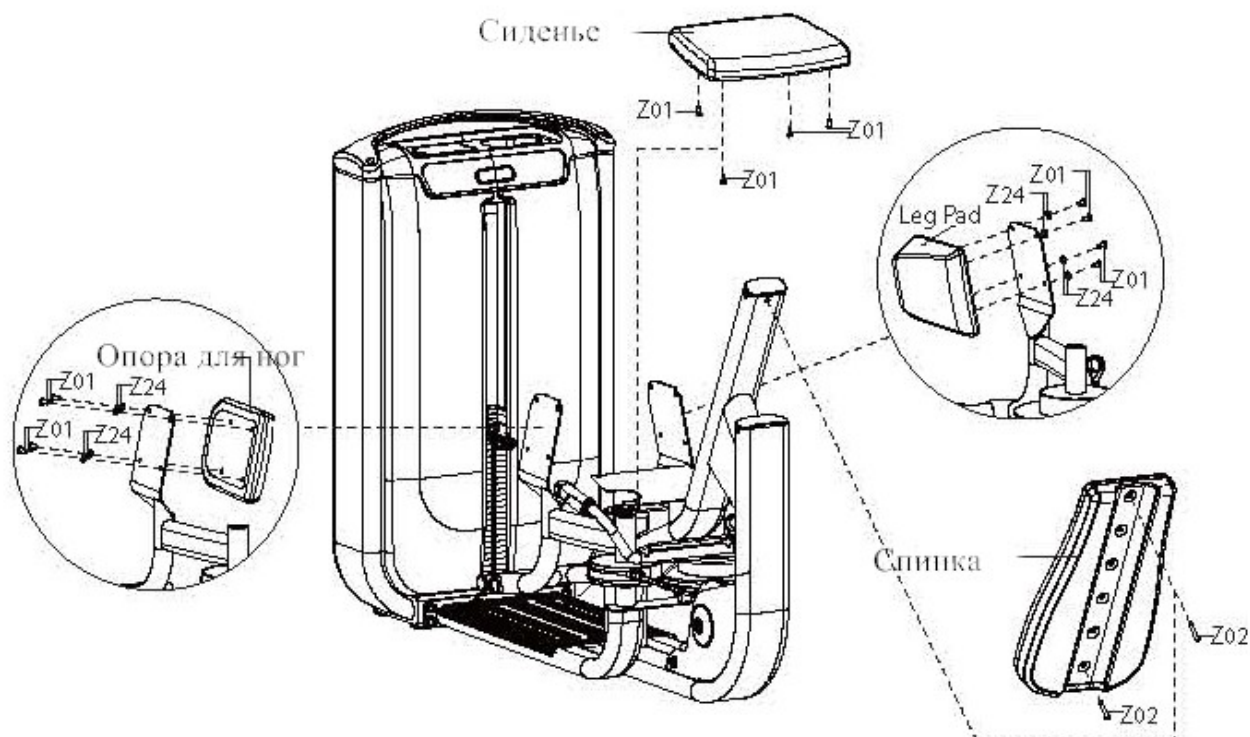
ШАГ 5 КРЕПЛЕНИЕ КАБЕЛЯ

№	Описание	Кол-во
Z03	Винт M8*20L	4
Z34	Плоская шайба M8	4
D36	Пружинная шайба M8	4
F21	Кабель	2
Z28	Стопорная пластина	2
Z29	Винт M5*12L	2



ШАГ 6 КРЕПЛЕНИЕ МЯГКОЙ ОПОРЫ

№	Описание	Кол-во
Z01	Винт M10*20L	12
Z24	Плоская шайба M10	8
Z02	Винт M10*75L	2



ТЕХНИЧЕСКИЕ СПЕЦИФИКАЦИИ G7 S75 Отведение ног	
Тип	грузоблочный
Упражнения	мышцы ног
Рычаги	зависимые
Направляющие	хромированные
Рукоятки	Action Specific Grips™ повышенной комфортности
Нагрузка	весовые плиты 4.5 кг.
Сидение	эргономичное контурное ErgoForm™
Регулировка положения сидения	нет
Электроника	двухэкранный LCD дисплей активности пользователя
Размер тренажера в рабочем состоянии (Д*Ш*В)	172*164*132 см.
Вес стека	109 кг.
Вес нетто	271 кг.
Макс. вес пользователя	136 кг.
Гарантия	5 лет

*Производитель оставляет за собой право вносить изменения в конструкцию тренажера, не ухудшающие значительно его основные технические характеристики.

Все актуальные изменения в конструкции либо технических спецификациях изделия отражены на официальном сайте поставщика оборудования Johnson Tech. johnson-matrix.ru

Тренажер сертифицирован по Системе Сертификации Гост Р «Федеральным Агентством По Техническому Регулированию и Метрологии» (Ростест).



ВНИМАНИЕ!
ТРЕНАЖЕР ПРЕДНАЗНАЧЕН ДЛЯ КОММЕРЧЕСКОГО ИСПОЛЬЗОВАНИЯ!

Посмотреть товар на сайте: [Отведение ног G7-S75](#)