

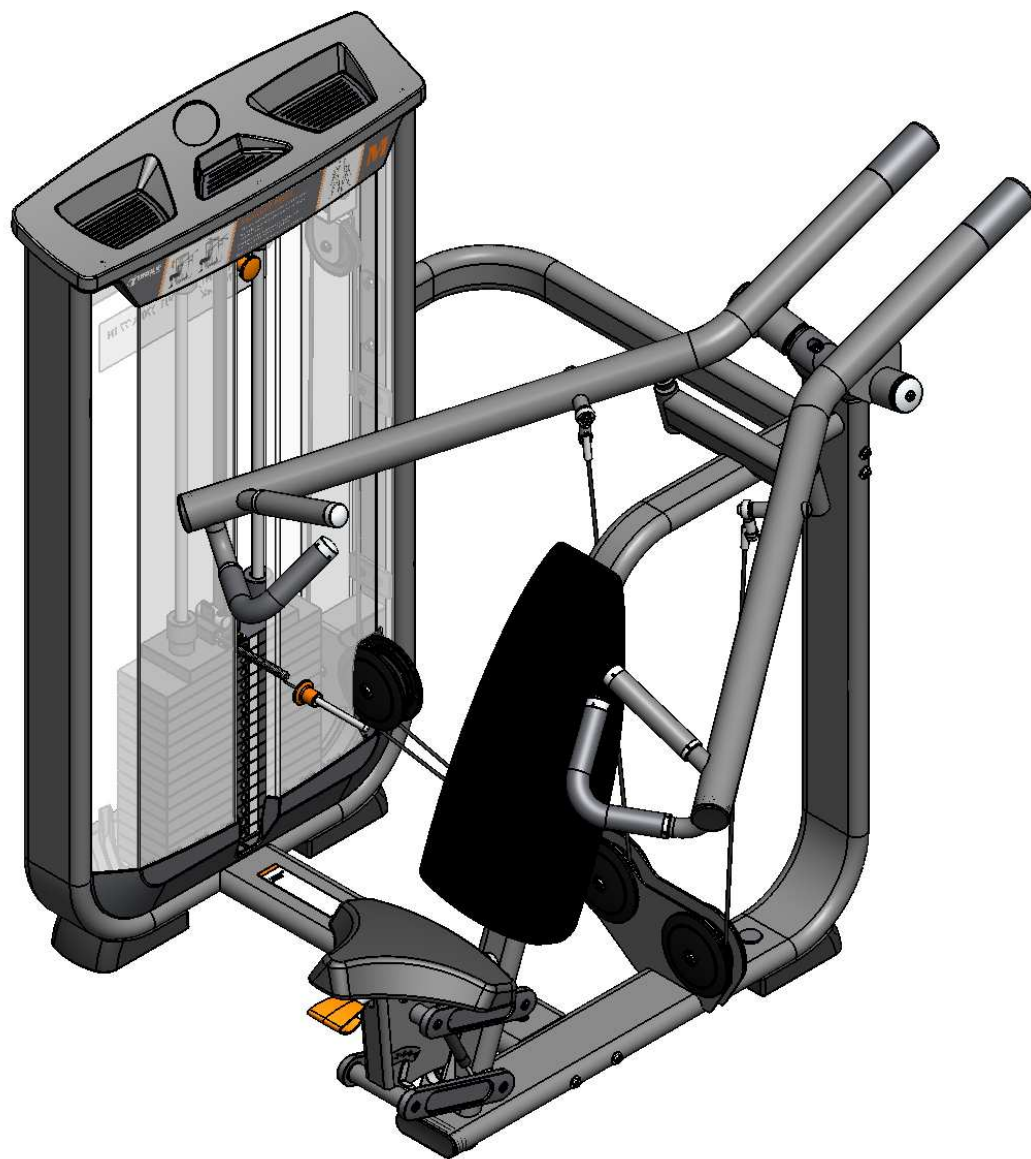
Инструкция

Плечевой жим Protrain V8-502-200

Полезные ссылки:

[Плечевой жим Protrain V8-502-200 - смотреть на сайте](#)

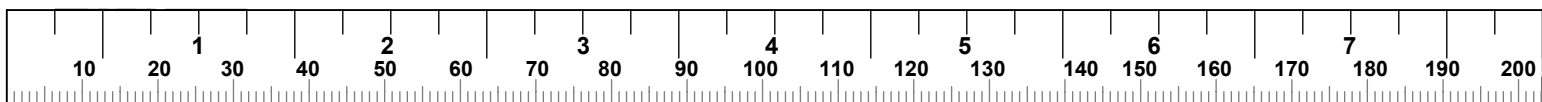
[Плечевой жим Protrain V8-502-200 - читать отзывы](#)



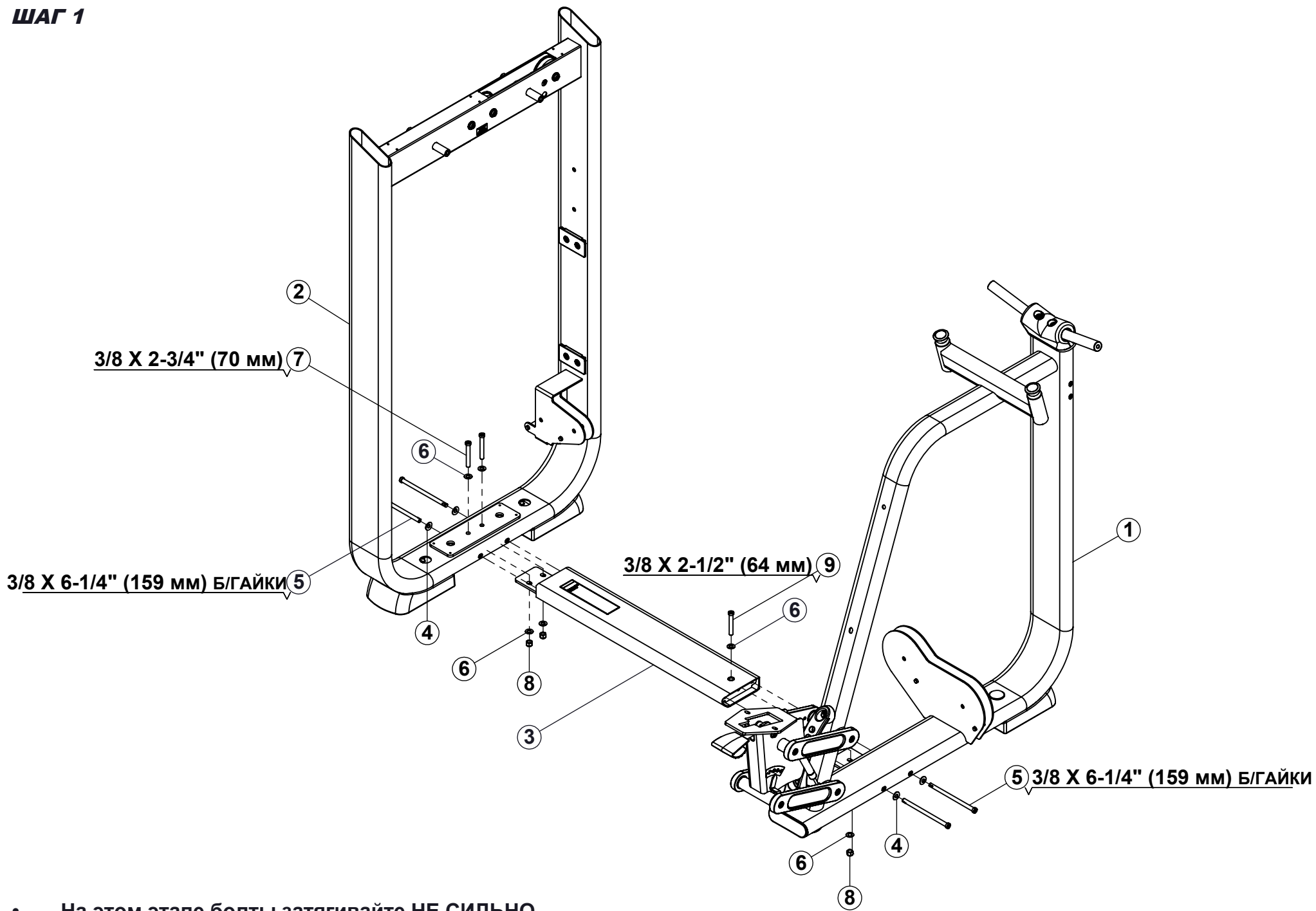
ПЛЕЧЕВОЙ ЖИМ
Руководство по сборке

ПАРТИЯ №: 5290001-В

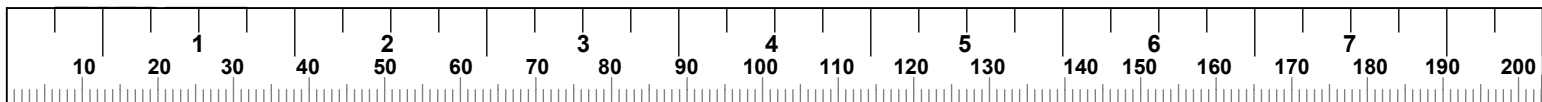
НОМЕР	КОЛ-ВО	КОД ДЕТАЛИ	ОПИСАНИЕ	НОМЕР	КОЛ-ВО	КОД ДЕТАЛИ	ОПИСАНИЕ
1	1	5298401-С	ОСНОВНАЯ РАМА	29	1	5297701-А	МАРКИРОВКА ГРУЗОБЛОКА, 15LBS (7 кг)
2	1	52114РА-В	СТОЙКА ДЛЯ ГРУЗОБЛОКА	30	2	5248501-А	РАСПОРНАЯ ВТУЛКА, ФЛАНЕЦ 16.2 X 10.1 X 6
3	1	52148РА-А	НИЖНЯЯ ОПОРНАЯ РАМА	31	1	5248401-А	РАСПОРНАЯ ВТУЛКА, внеш. диам. 16 X внутр. диам. 10.1 X 36
4	8	2003001	ИЗОГНУТАЯ ШАЙБА 3/8" SAE	32	2	5208201-А	ПЛАНКА, ФИКСИРУЮЩАЯ РЕМЁНЬ
5	6	2006424	БОЛТ С ВНУТРЕННИМ ШЕСТИГРАННИКОМ 3/8-16 X 6-1/4" (159 мм) БЕЗ ГАЙКИ	33	2	2005404	БОЛТ С ВНУТРЕННИМ ШЕСТИГРАННИКОМ 3/8-16 X 1-1/4" (32 мм)
6	26	2001101	ПЛОСКАЯ ШАЙБА 3/8, SAE СТ ЦИНК	34	1	5279601-А	ТРОС
7	6	2005410	БОЛТ С ВНУТРЕННИМ ШЕСТИГРАННИКОМ 3/8-16 X 2-3/4" (70 мм)	35	5	5094501-В	ШКИВ, внеш. диам. 4-1/2 X 25
8	13	2001201	СТЯГИВАЮЩАЯ ГАЙКА 3/8-16 СТ ЦИНК	36	1	2005406	БОЛТ С ВНУТРЕННИМ ШЕСТИГРАННИКОМ 3/8-16 X 1-3/4" (45 мм)
9	3	2005409	БОЛТ С ВНУТРЕННИМ ШЕСТИГРАННИКОМ 3/8-16 X 2-1/2" (64 мм)	37	1	2005407	БОЛТ С ВНУТРЕННИМ ШЕСТИГРАННИКОМ 3/8-16 X 2" (51 мм)
10	1	5216501-А	ВЕРХНЯЯ СОЕДИНЯЮЩАЯ РАМА	38	1	5212801-С	ПЕРЕДНИЙ ЗАЩИТНЫЙ ЭКРАН, ПРАВЫЙ
11	1	5221401-А	ПЛИТА 50 X 155 X 4 мм	39	1	5212901-В	ПЕРЕДНИЙ ЗАЩИТНЫЙ ЭКРАН, ЛЕВЫЙ
12	1	53936РА	ПРАВЫЙ РЫЧАГ	40	4	5213201-В	КРОНШТЕЙН, внутр. диам. 19 мм
13	2	5215101-А	РАСПОРНАЯ ВТУЛКА, внутр. диам. 25.5 X внеш. диам. 31.8 X 20	41	4	2005405	БОЛТ С ВНУТРЕННИМ ШЕСТИГРАННИКОМ 3/8-16 X 1-1/2" (38 мм)
14	2	5215901-В	КРЫШКА КОРПУСА ПОДШИПНИКА 6205Z, АЛ	42	6	5214601-С	КРЫШКА ШКИВА, диам. 152 мм
15	4	2006403	БОЛТ С ВНУТРЕННИМ ШЕСТИГРАННИКОМ 3/8-16 X 1" (25 мм) БЕЗ ГАЙКИ	43	6	5217601-А	РЕЗИНОВАЯ КОЛЬЦЕВАЯ ПРОКЛАДКА, внутр. диам. 19 X внеш. диам. 25 X 3
16	1	53940РА	ПРАВЫЙ РЫЧАГ	44	6	5216301-А	РАСПОРНАЯ ВТУЛКА, ФЛАНЕЦ 16.2 X 10.2 X 7.5
17	2	5222501-В	ПРОТИВОВЕС, 325	45	2	5216401-А	НАКОНЕЧНИК М-12, ВНЕШНИЙ
18	1	5212601-С	НИЖНЯЯ КРЫШКА	46	2	2005701	ЗАЖИМНАЯ ГАЙКА М12 СТ ЦИНК
19	12	2004802	ВИНТ С ПЛОСКОЙ ГОЛОВКОЙ 10-32 X 1/2" (12 мм) БЕЗ ГАЙКИ	47	2	2007001	СТУПЕНЧАТЫЙ БОЛТ, диам. 11.9 X 16.5 мм БЕЗ ГАЙКИ
20	2	5209701-А	НАПРАВЛЯЮЩИЙ СТЕРЖЕНЬ, диам. 19 X 1315	48	1	5297001-А	ЗАДНИЙ ЗАЩИТНЫЙ ЭКРАН
21	15	52101РА-В	ПЛИТА 7 кг	49	1	5294601-А	ВЕРХНЯЯ КРЫШКА
22	1	5250201-С	ВЕРХНЯЯ ПЛИТА 7 кг	50	2	5244001-А	ПОДСТАВКА, БОЛЬШАЯ
23	1	5218201-Д	ПЛИТА 3 кг ВЕС	51	1	5244101-А	ПОДСТАВКА, МАЛЕНЬКАЯ
24	2	5095301	КОЛЬЦО, УДЕРЖИВАЮЩЕЕ НАПРАВЛЯЮЩИЙ СТЕРЖЕНЬ	52	1	5296801-А	ЭКРАН С ПЛАКАТОМ
25	2	5209801	ВТУЛКА, ФИКСИРУЮЩАЯ НАПРАВЛЯЮЩИЙ СТЕРЖЕНЬ	53	1	5223001-В	СПИНКА С ПОКРЫТИЕМ ИЗ ИСКУССТВ. КОЖИ
26	2	5098201	АМОРТИЗАТОР ПОД ГРУЗОБЛОК	54	2	2006410	БОЛТ С ВНУТРЕННИМ ШЕСТИГРАННИКОМ 3/8-16 X 2-3/4" (70 мм) БЕЗ ГАЙКИ
27	1	5224601-А	РЕМЁНЬ	55	1	5246201	СИДЕНЬЕ, МАЛЕНЬКОЕ
28	1	52245РА-А	РЕМЕННОЙ ШКИВ 4.5, 90°	56	2	2006404	БОЛТ С ВНУТРЕННИМ ШЕСТИГРАННИКОМ 3/8-16 X 1-1/4" (32 мм) БЕЗ ГАЙКИ



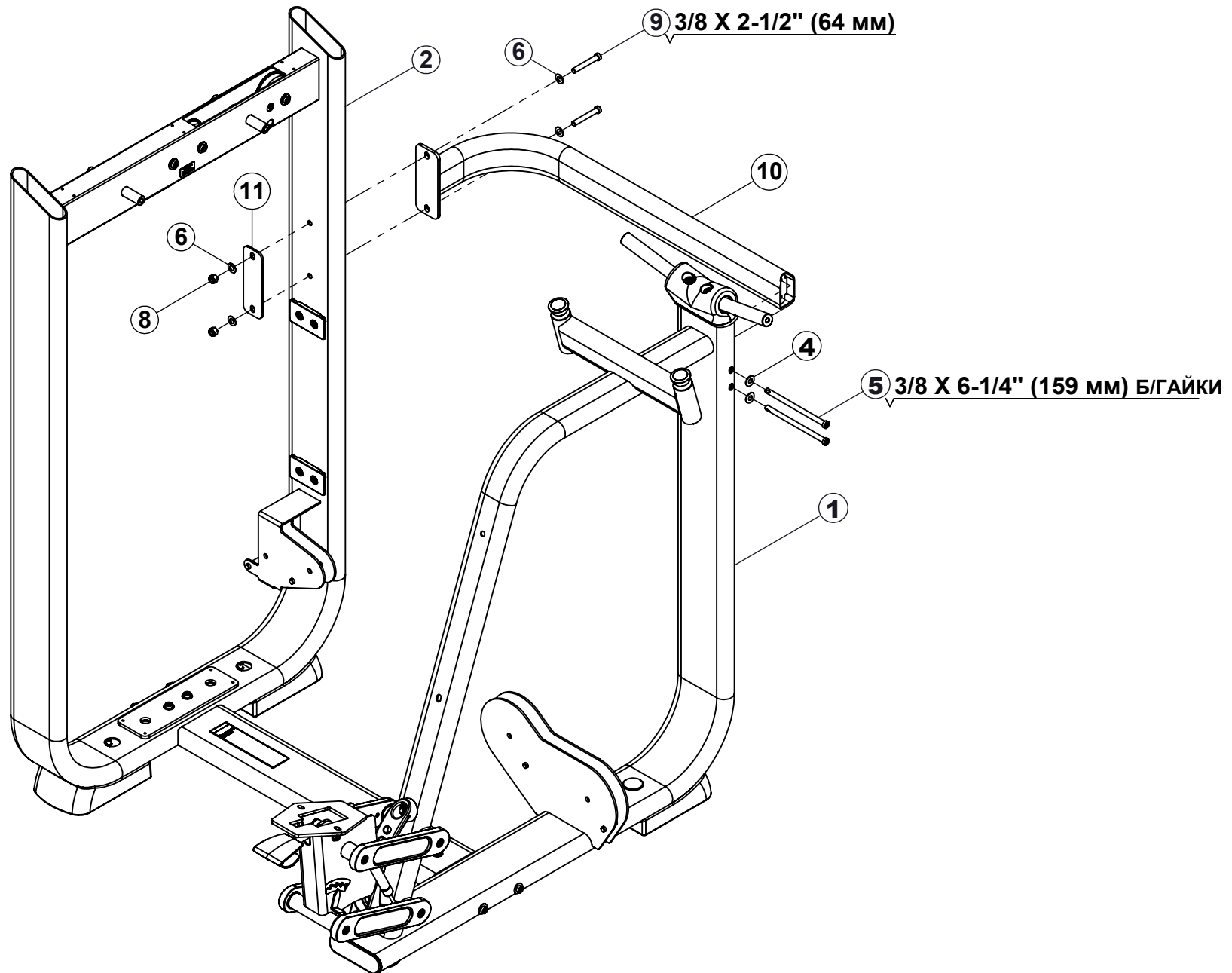
ШАГ 1



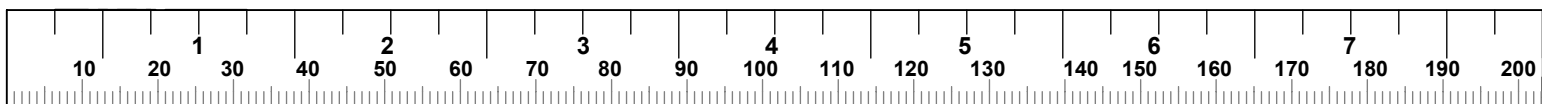
- На этом этапе болты затягивайте НЕ СИЛЬНО.



ШАГ 2

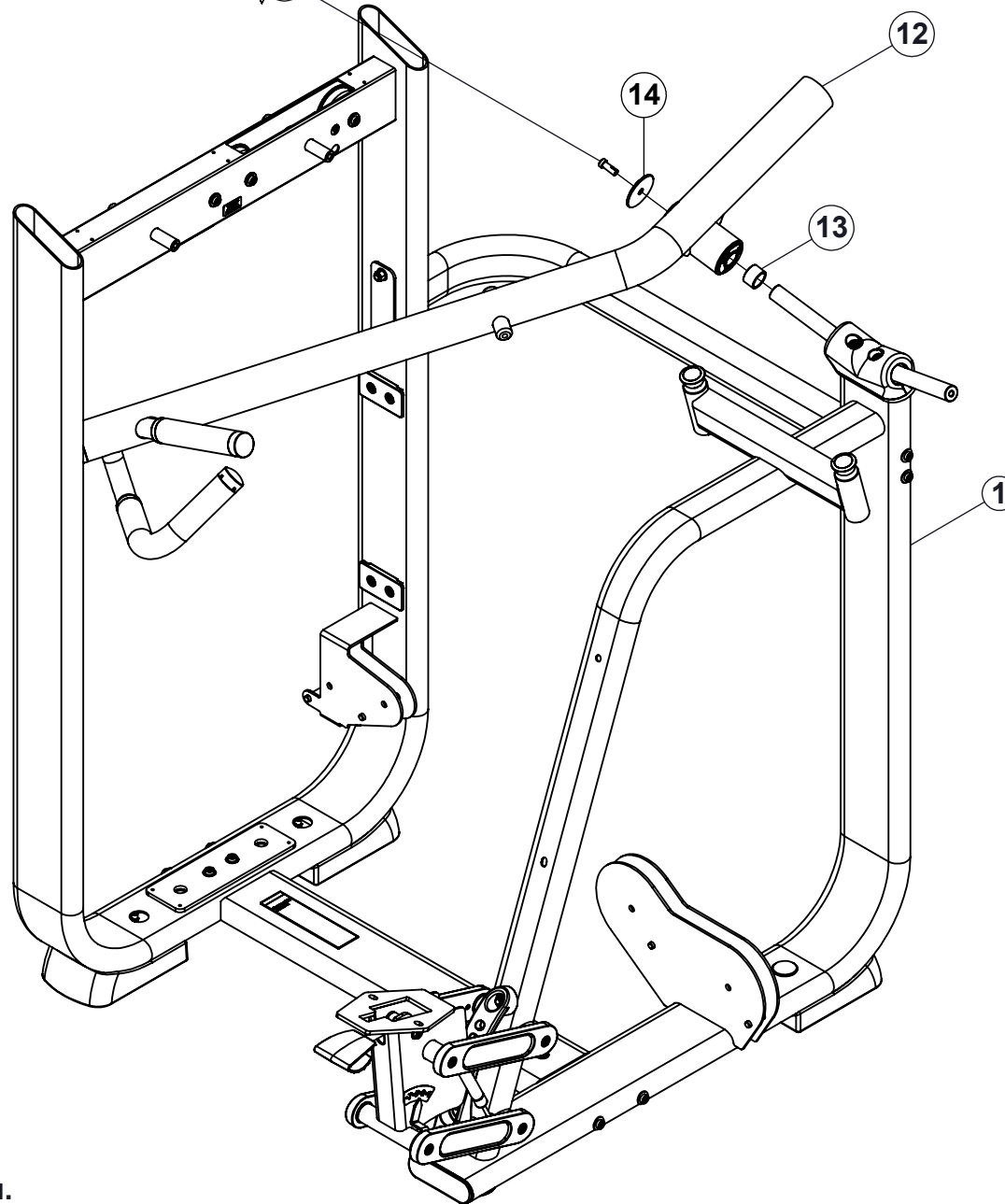


- Плотнo затянитe болты из ШАГОВ 1 и 2.

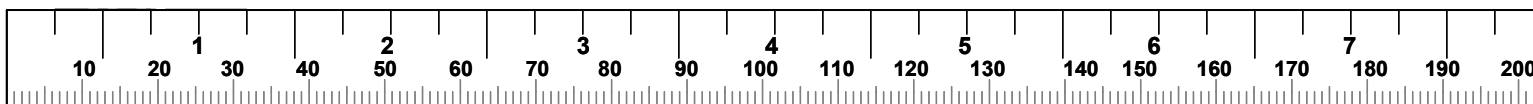


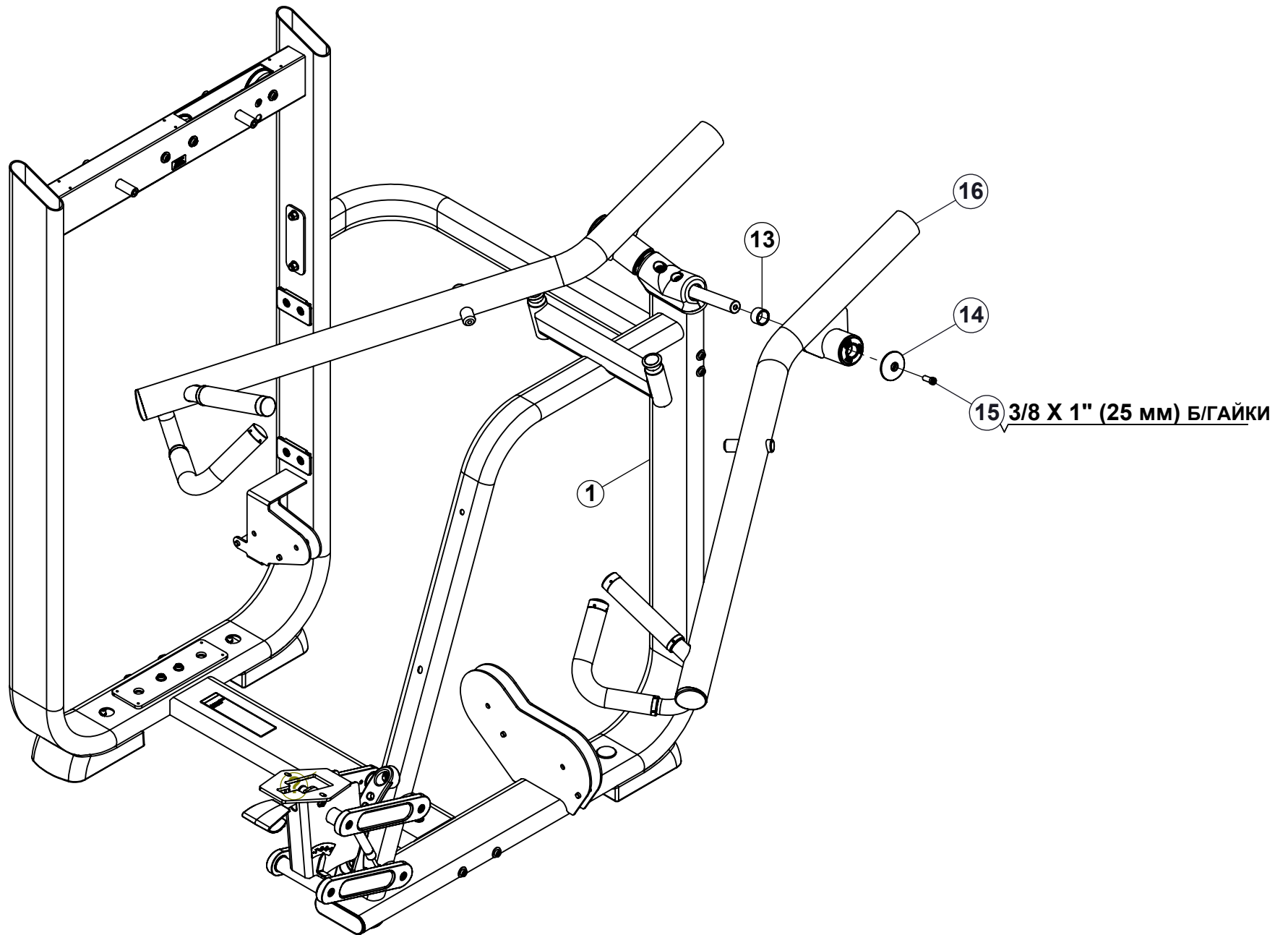
ШАГ 3

3/8 X 1" (25 мм) Б/ГАЙКИ 15

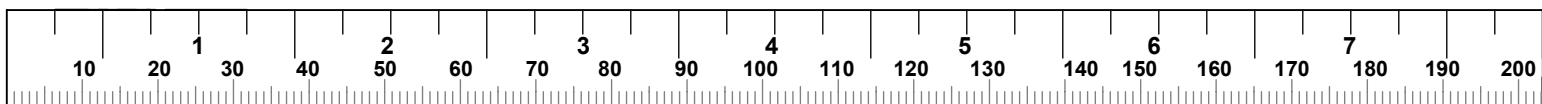


- Плотно затяните все болты.

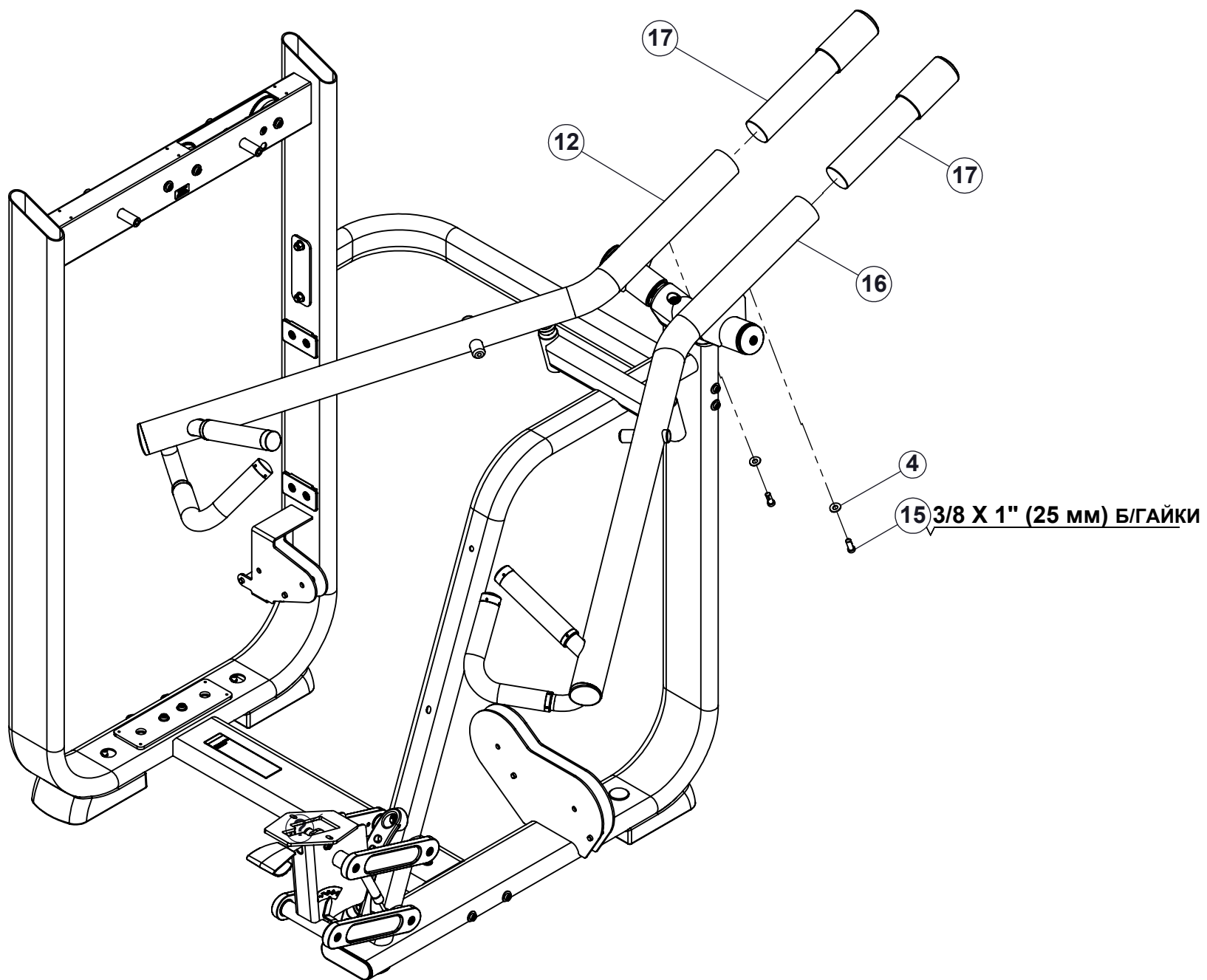




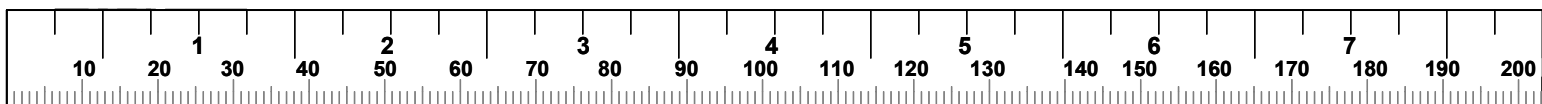
- **Плотно затяните все болты.**



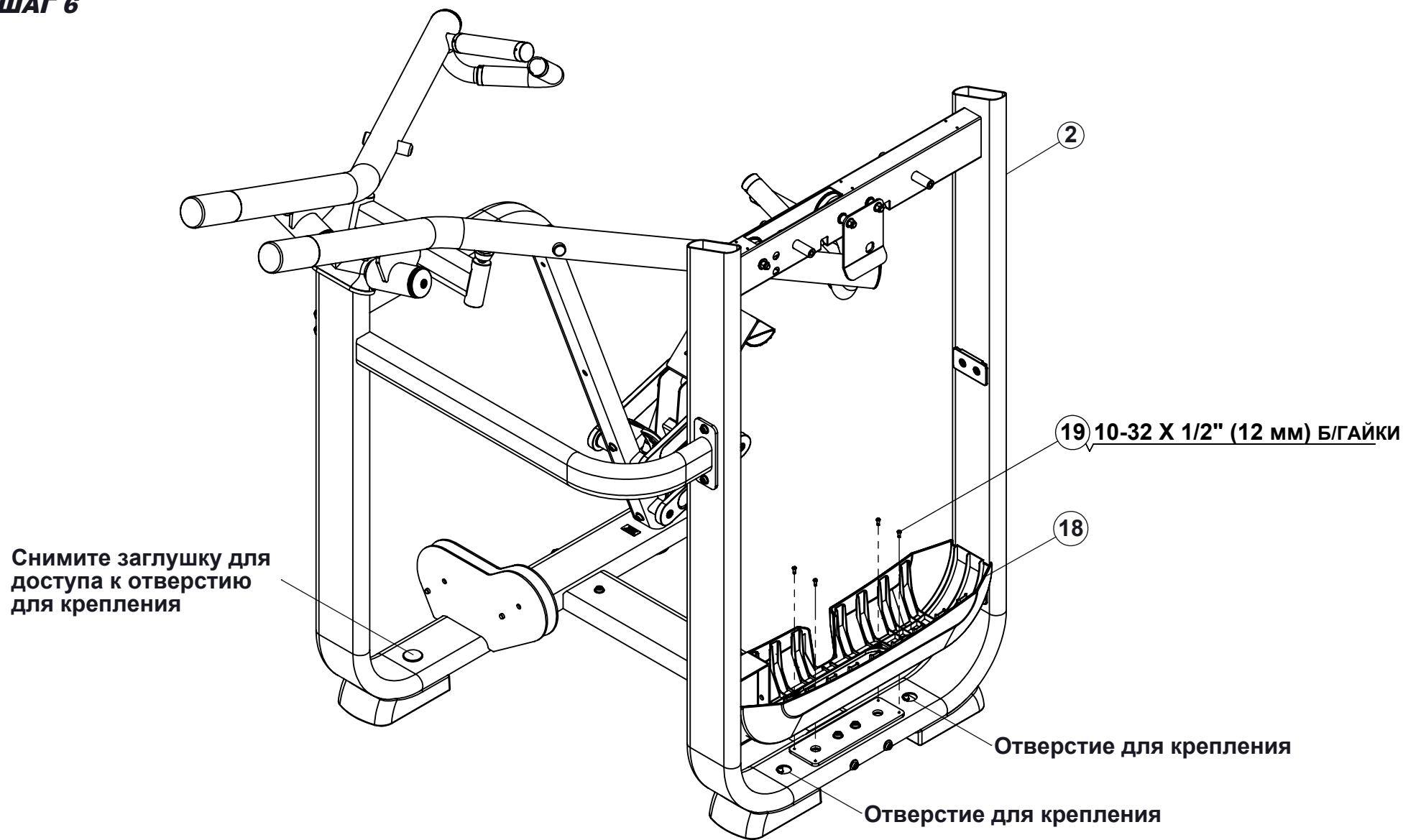
ШАГ 5



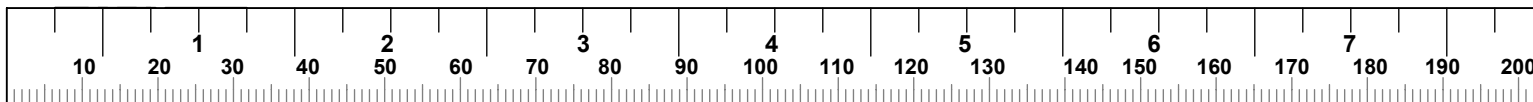
- **Плотно затяните все болты.**



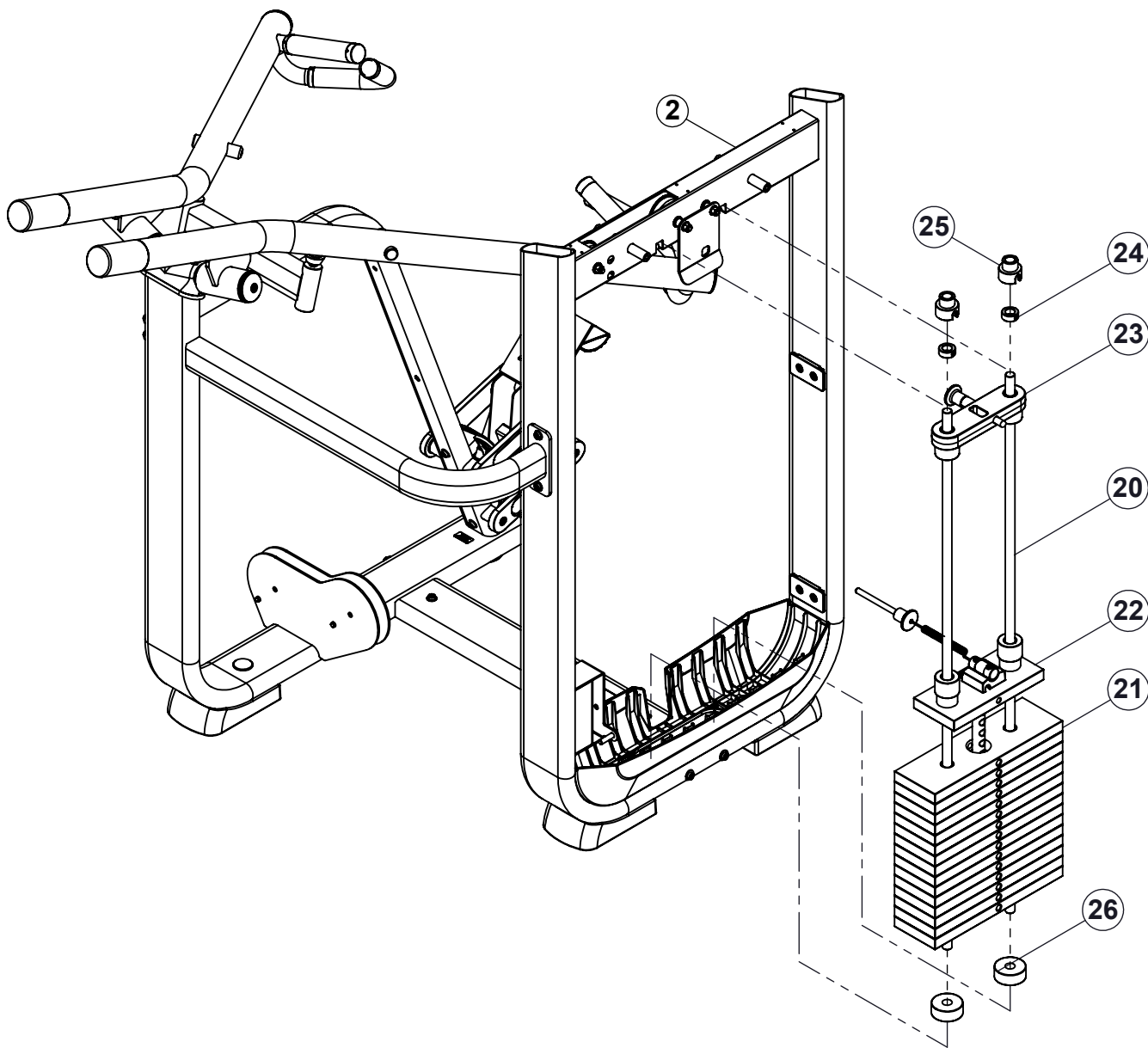
ШАГ 6



- Плотно затяните все болты.
- Тренажер необходимо зафиксировать на полу до того, как будет собран грузоблок.
- Надежно зафиксируйте скамью на полу, используя отверстия для крепления.
ПРИМЕЧАНИЕ: проконсультируйтесь со специалистом перед непосредственной установкой тренажера.



ШАГ 7



По желанию: выполните следующие действия, чтобы прочно присоединить ремень к верхней плите:

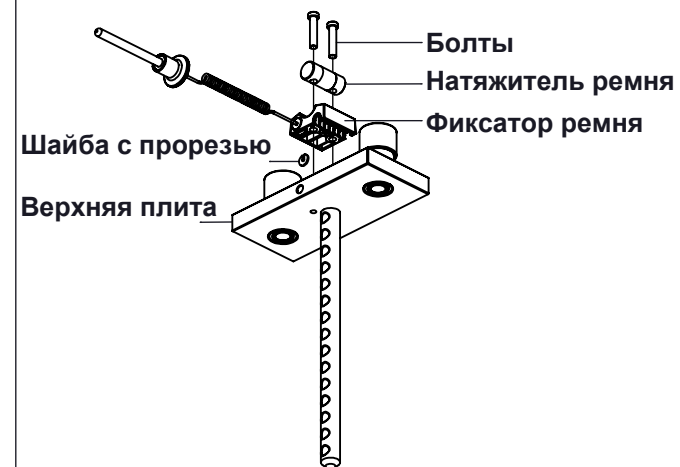
А) Ослабьте и снимите два болта и натяжитель ремня с фиксатора ремня

В) Снимите фиксатор ремня с верхней плиты и дайте шайбе с прорезью выпасть

С) Протолкните ремень до упора

Д) Вставьте шайбу с прорезью (прорезью вверх) в отверстие фиксатора ремня, чтобы закрепить ремень

Е) Прикрутите фиксатор ремня, натяжитель ремня и два болта к верхней плите, плотно не зажимая



- **Плотно затяните все болты.**

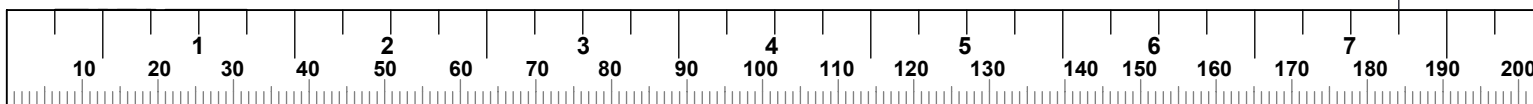
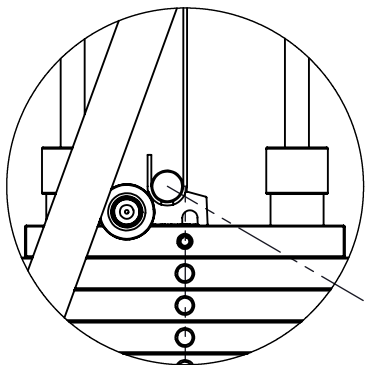
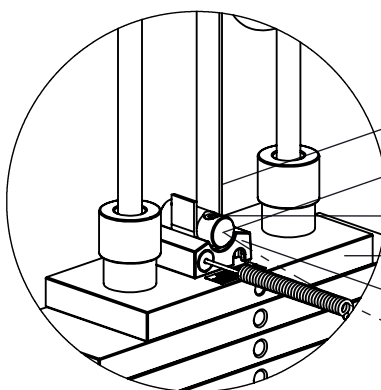


СХЕМА УКЛАДКИ РЕМНЯ



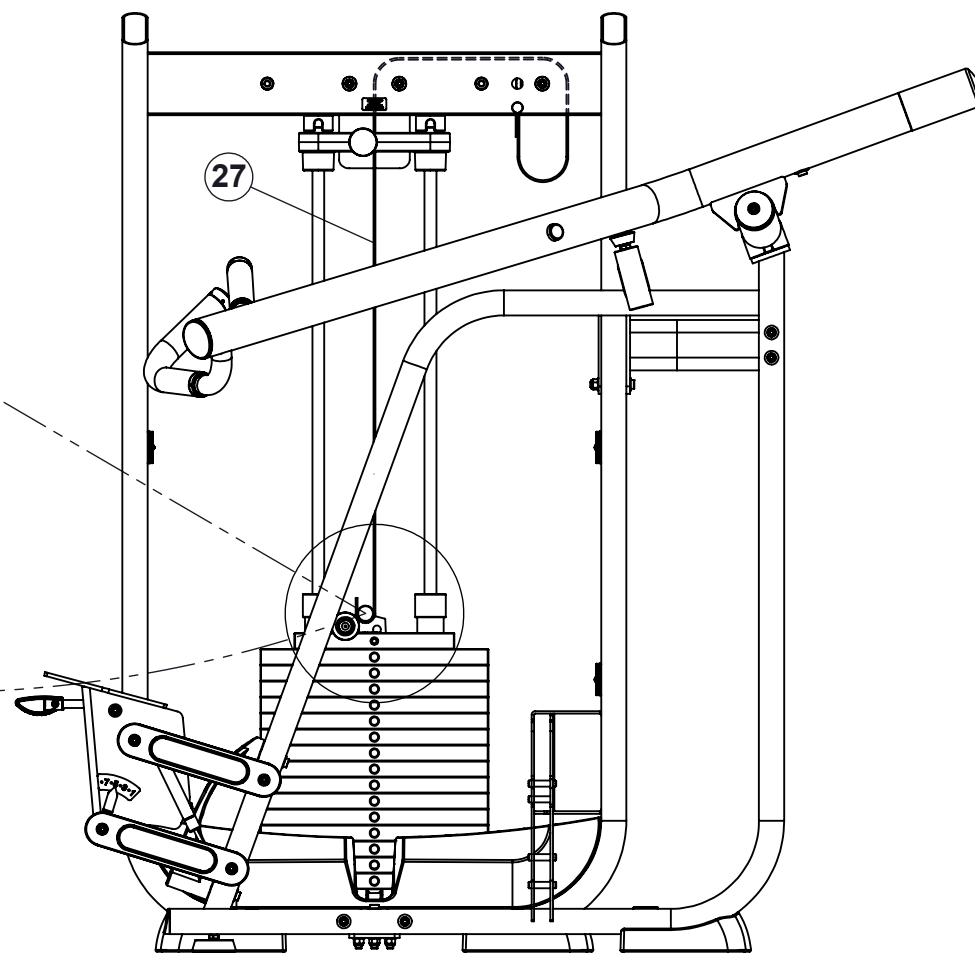
ПРИМЕЧАНИЕ: ремень должен быть проложен по центру верхней плиты, как показано на рисунке



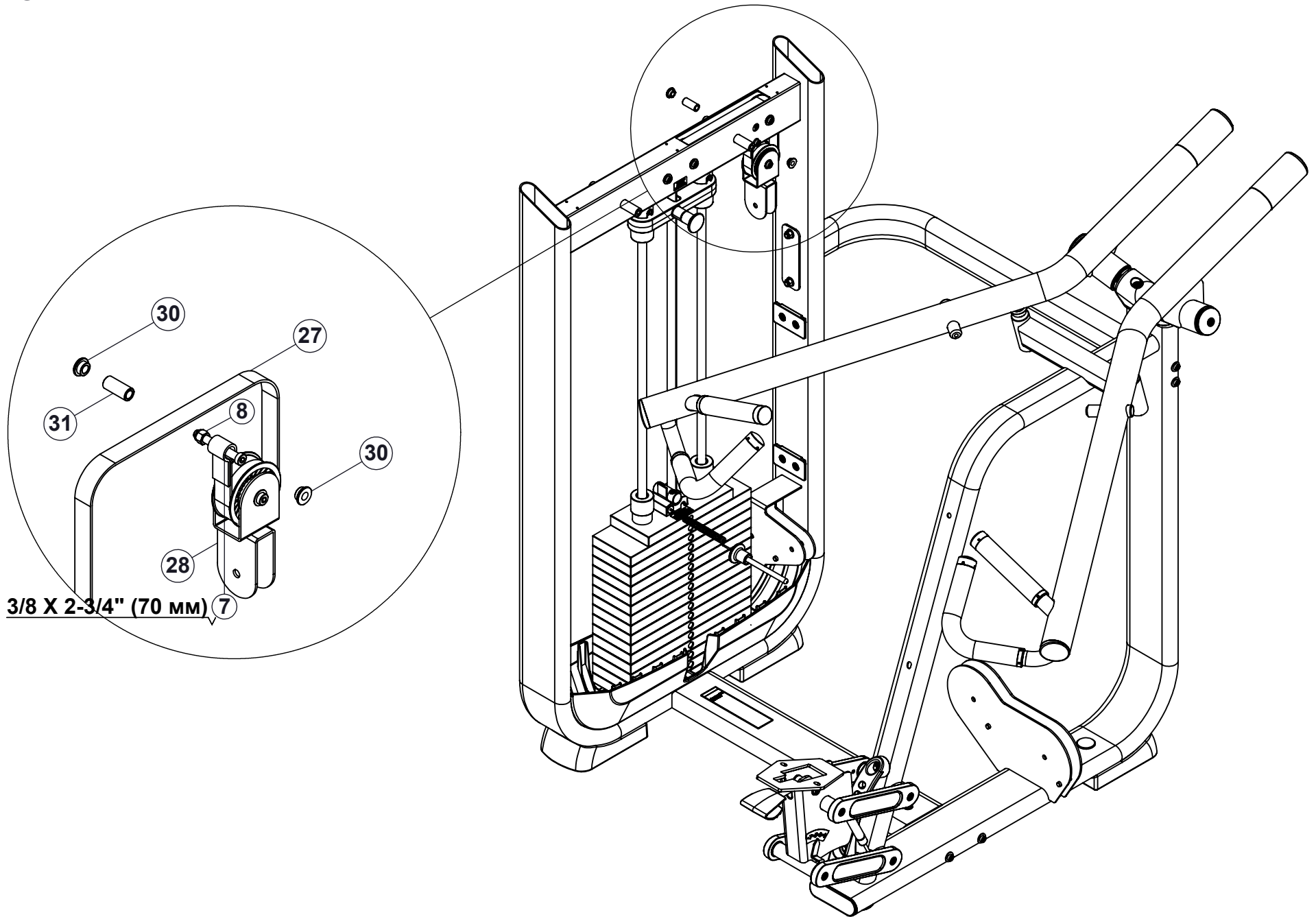
Ремень
Натяжитель ремня
Болты
Верхняя плита
Фиксатор ремня

Выполните следующие действия, чтобы присоединить ремень к верхней плите:

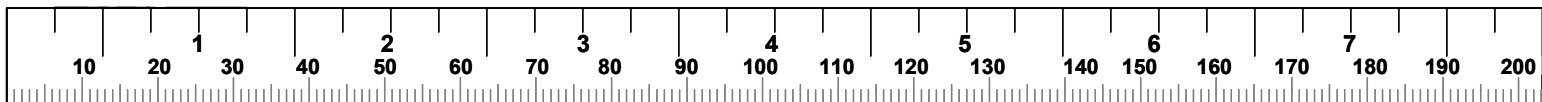
- А) Ослабьте болты, которые соединяют натяжитель ремня и фиксатор ремня
- В) Вставьте ремень под натяжитель, между болтами, оставив приблизительно 2.5 см ремня на другой стороне
- С) Плотно затяните болты, соединяющие натяжитель и фиксатор ремня



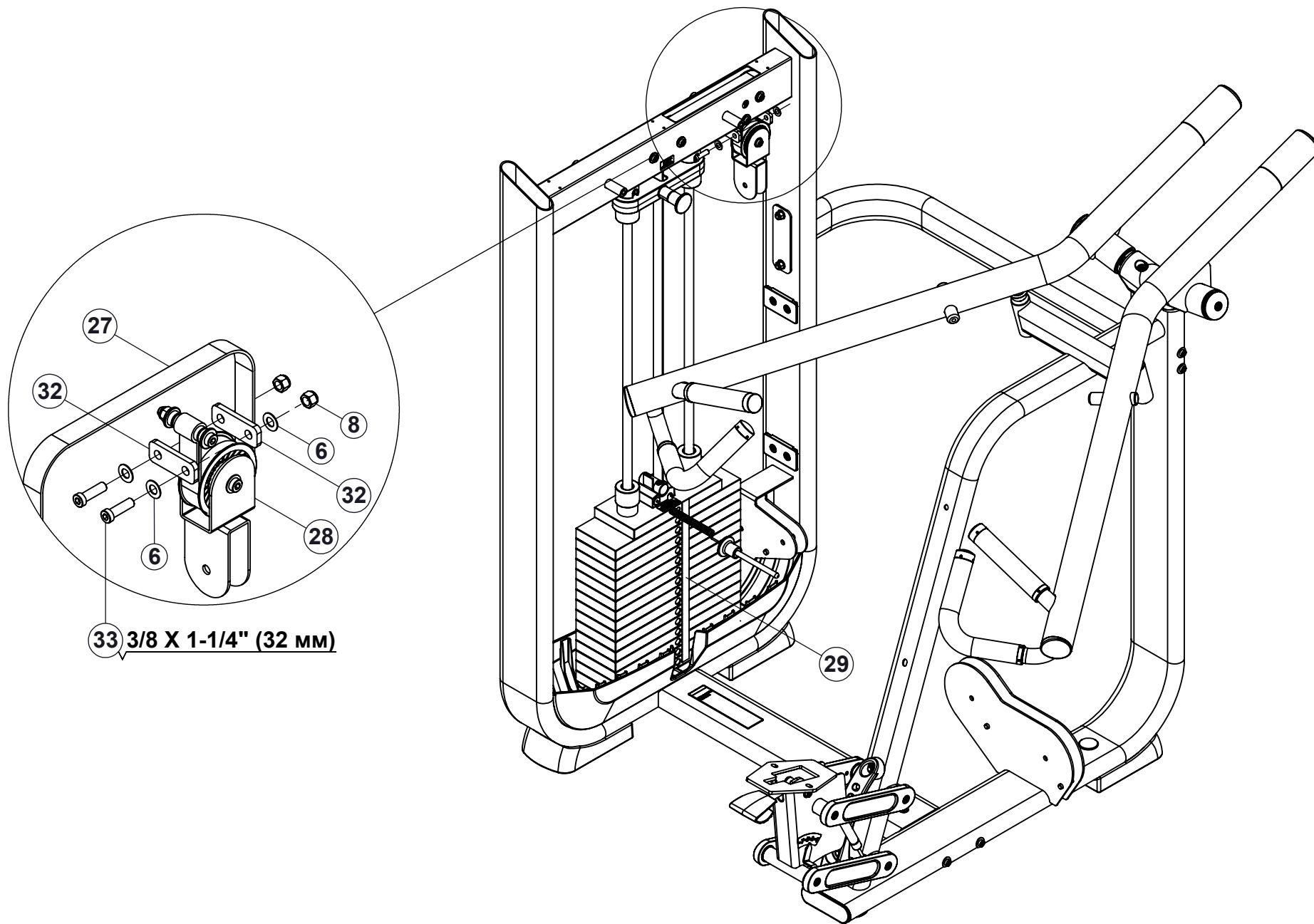
ШАГ 8



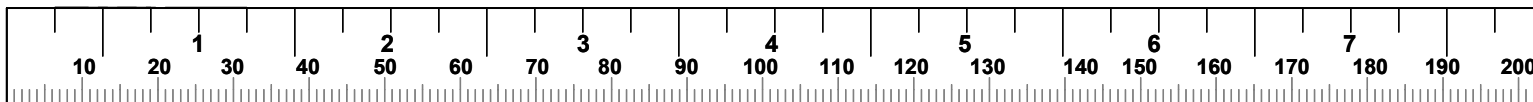
- **Плотно затяните все болты.**



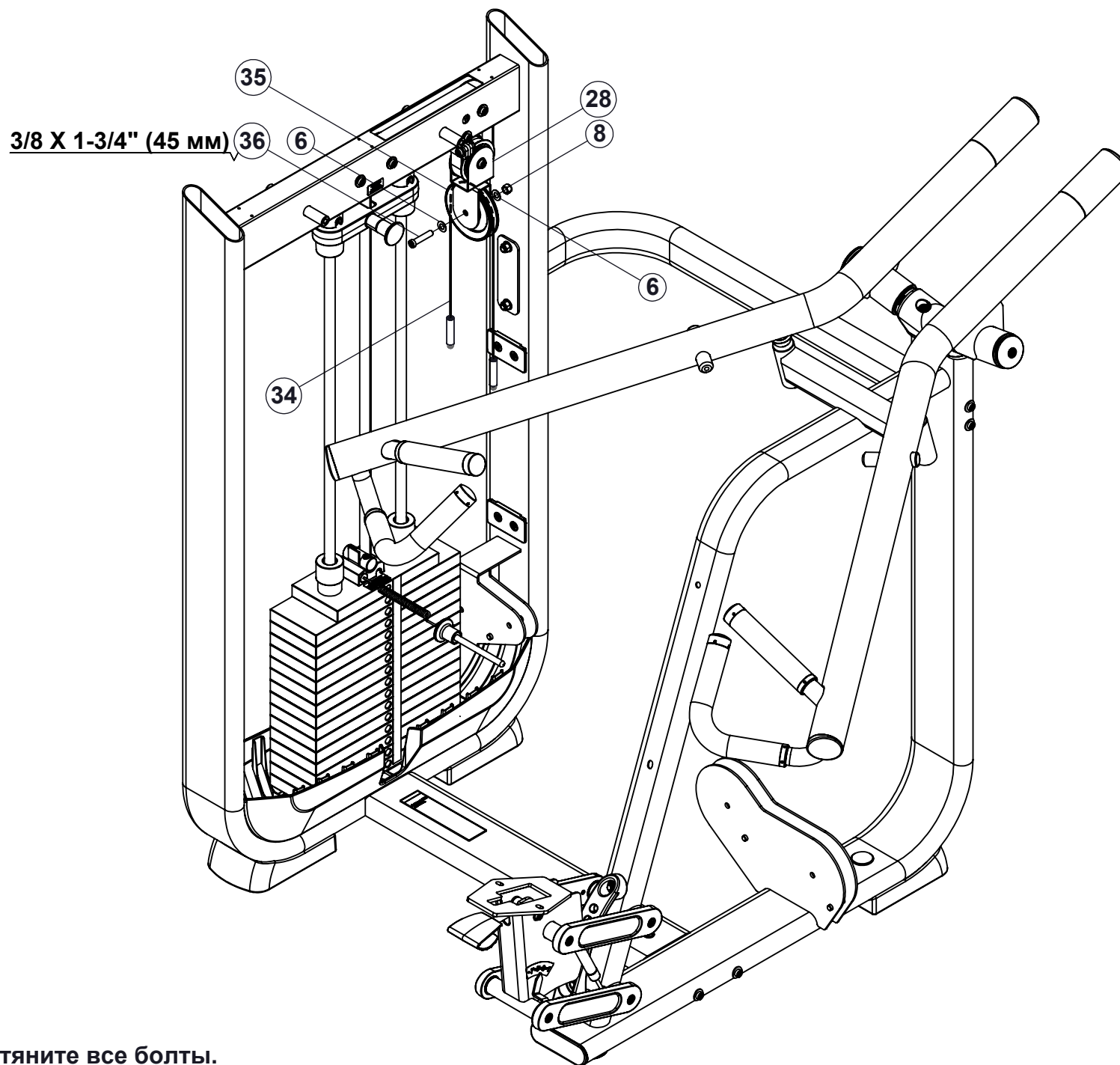
ШАГ 9



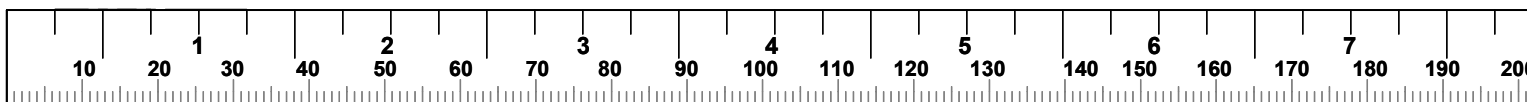
- Плотно затяните все болты.

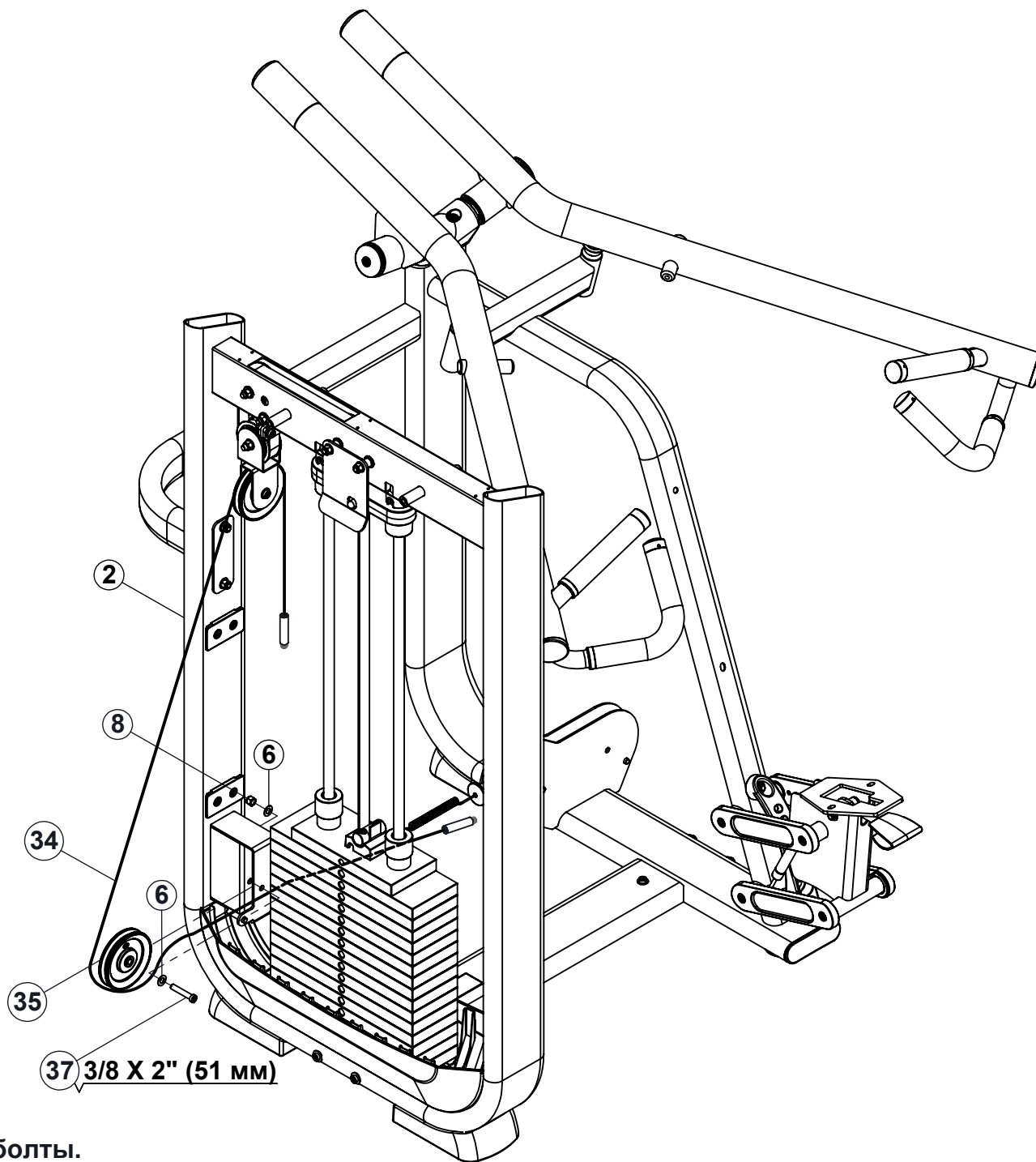


ШАГ 10



- **Плотно затяните все болты.**





- **Плотно затяните все болты.**

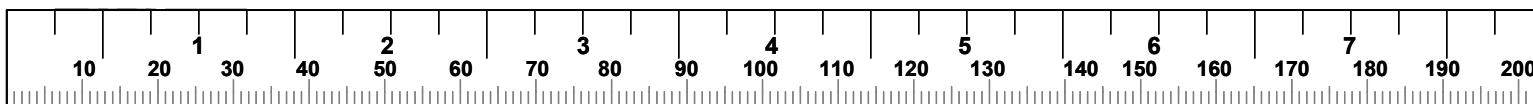
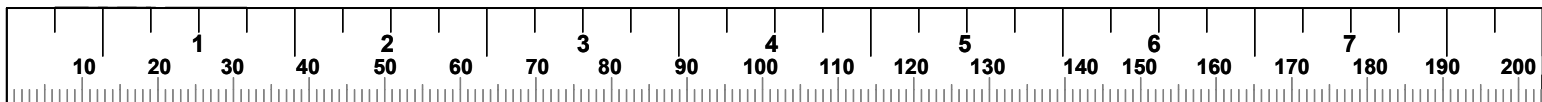
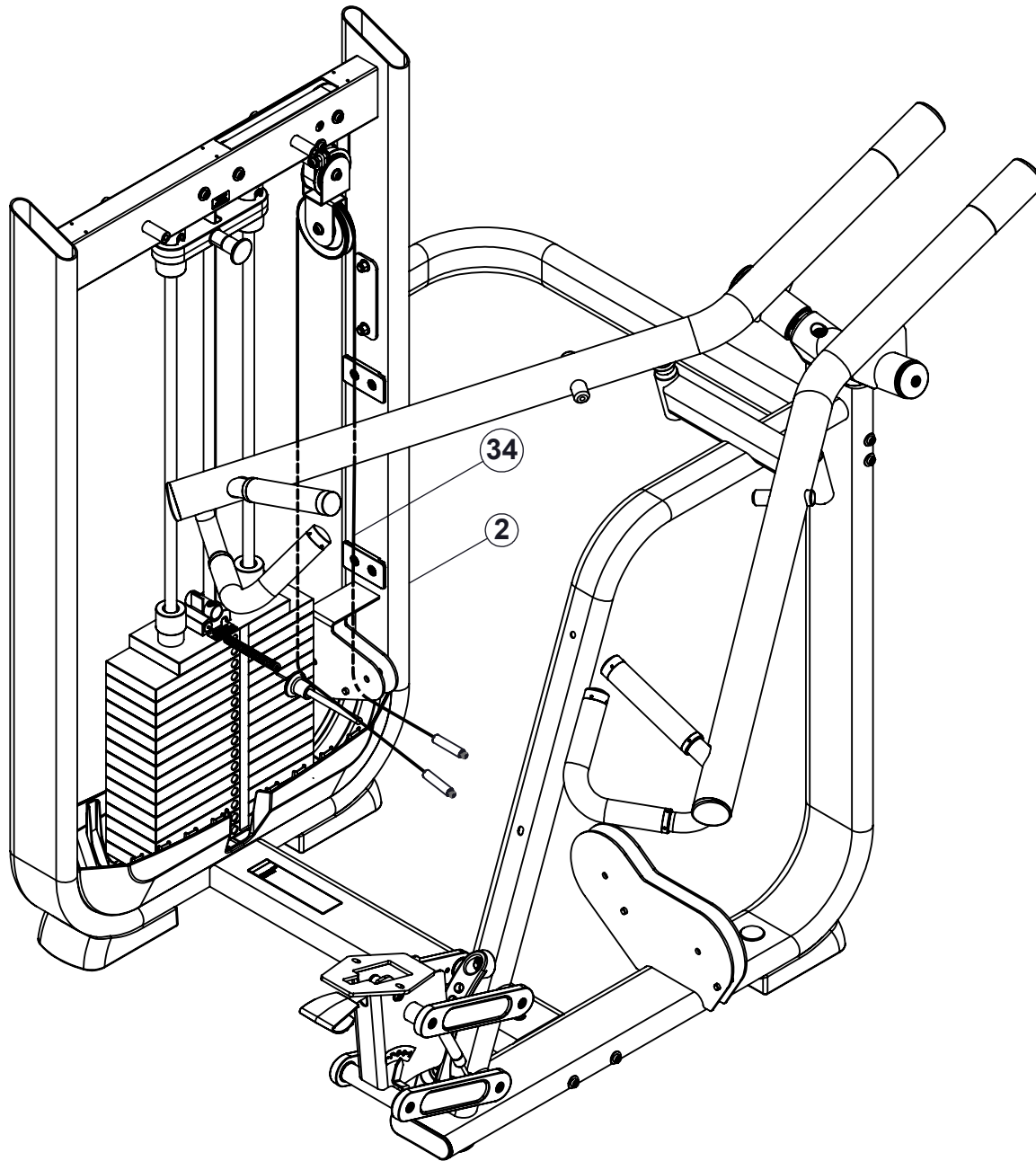
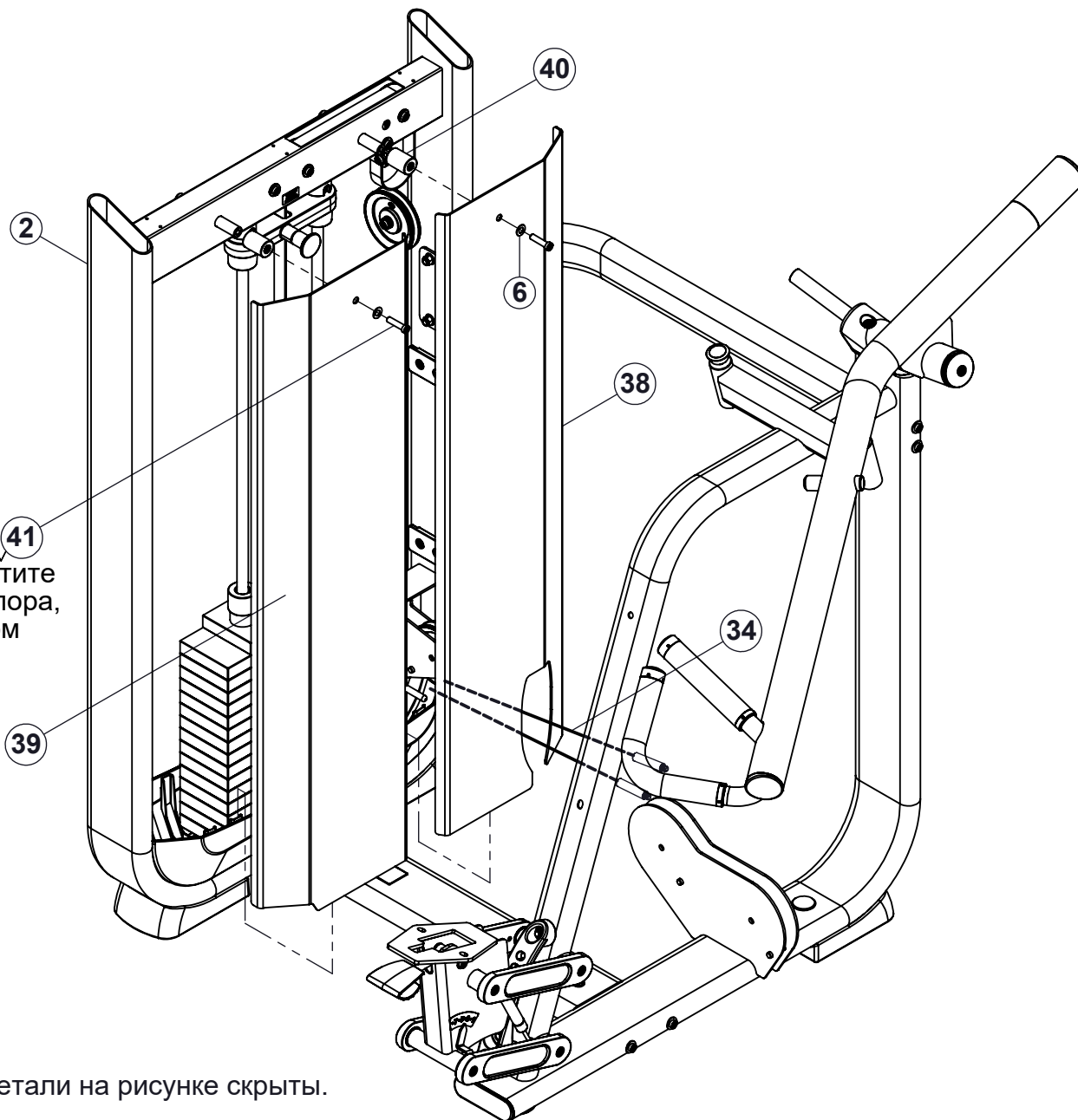


СХЕМА УКЛАДКИ ТРОСА

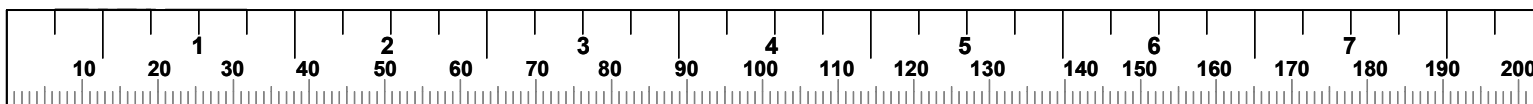


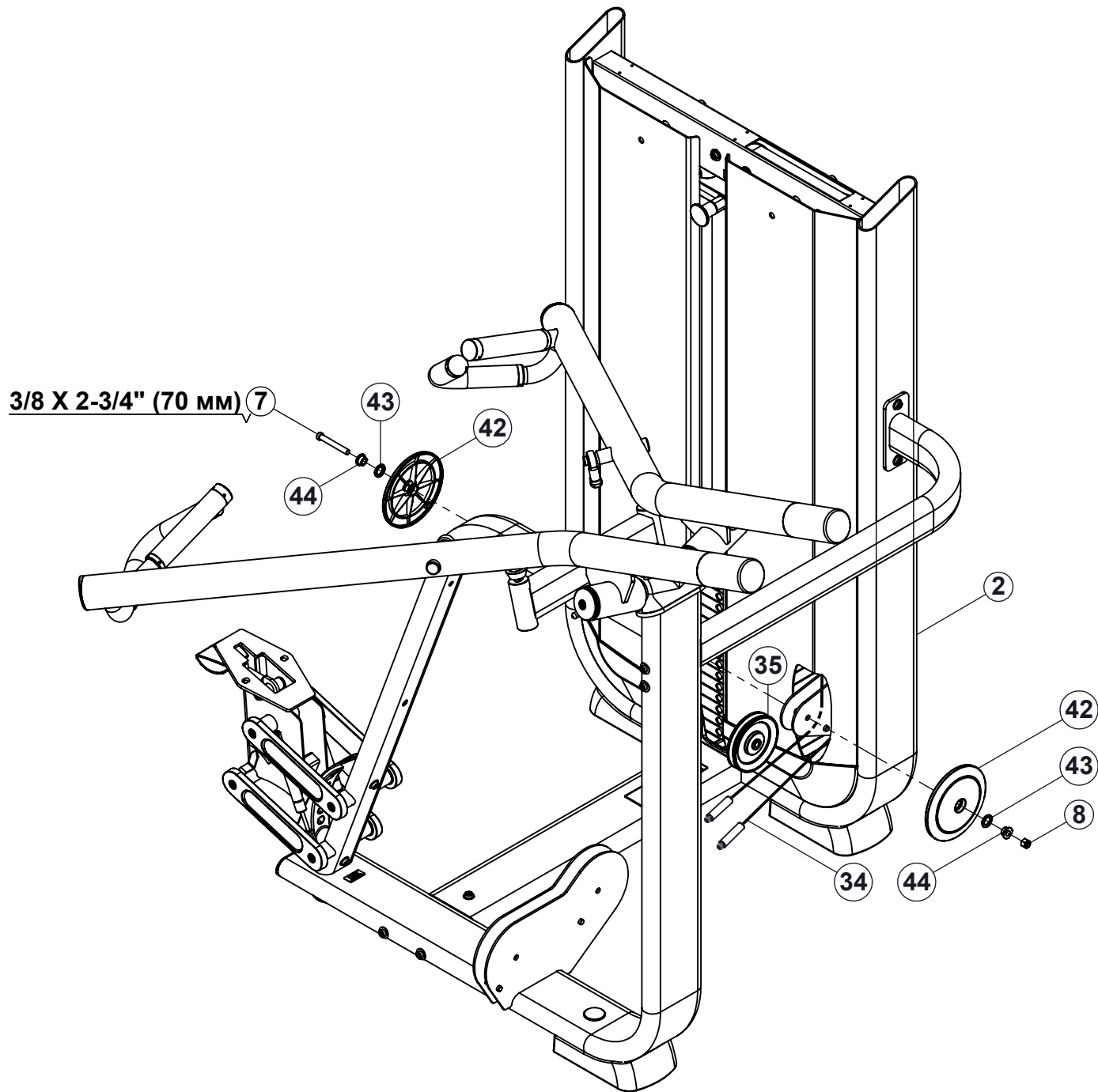
3/8 X 1-1/2" (38 мм) 41

ПРИМЕЧАНИЕ: закрутите болты пальцами до упора, затем затяните ключом еще на 1/2 оборота

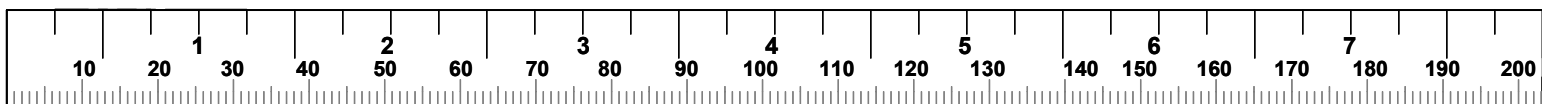


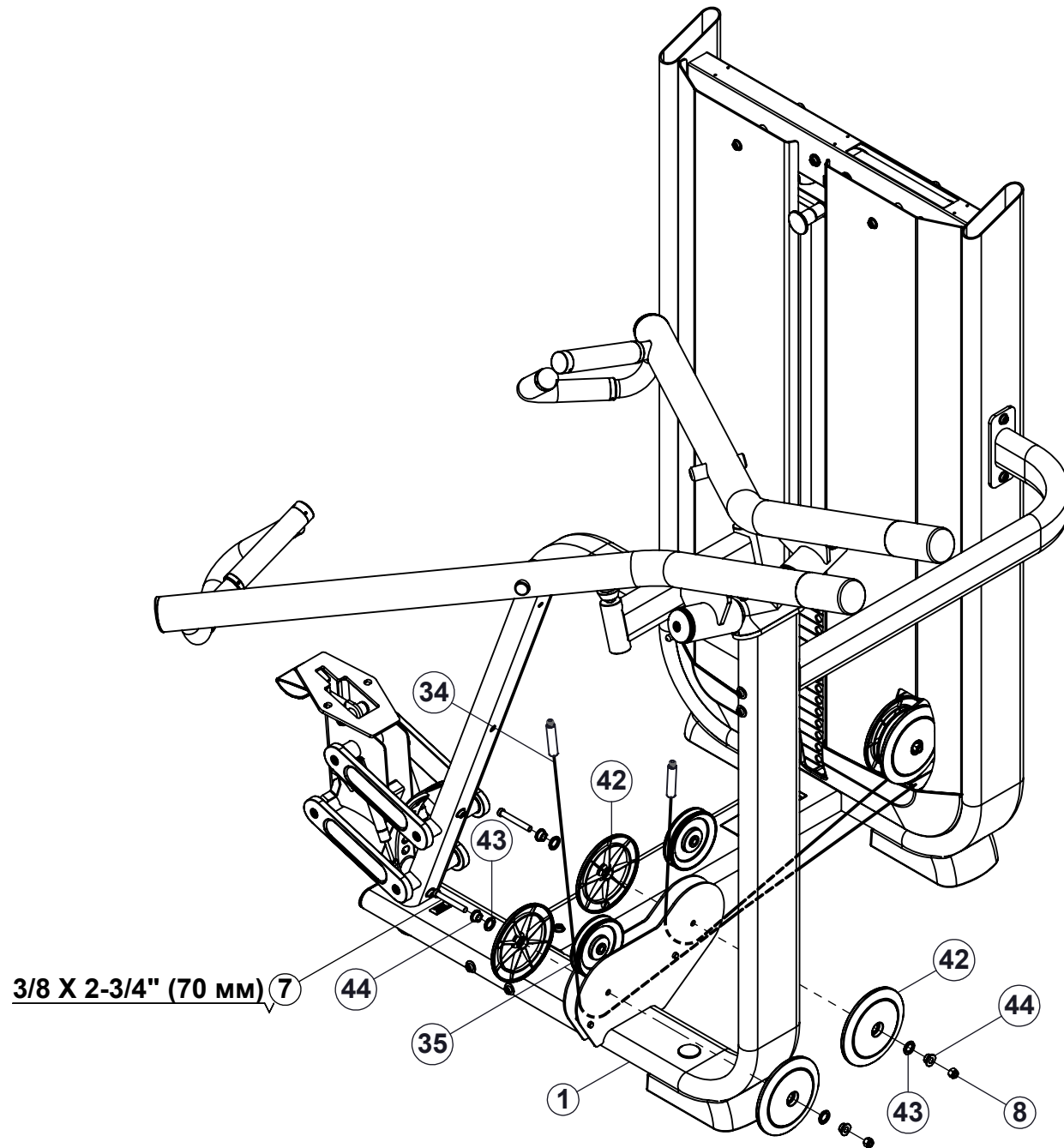
- **ПРИМЕЧАНИЕ:** некоторые детали на рисунке скрыты.
- **ПРИМЕЧАНИЕ:** проложите трос через отверстие правого защитного экрана перед тем, как установите защитный экран на стойку грузоблока.



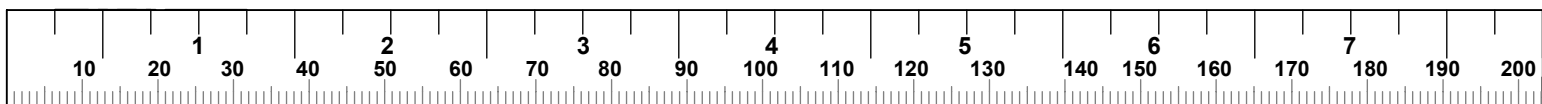


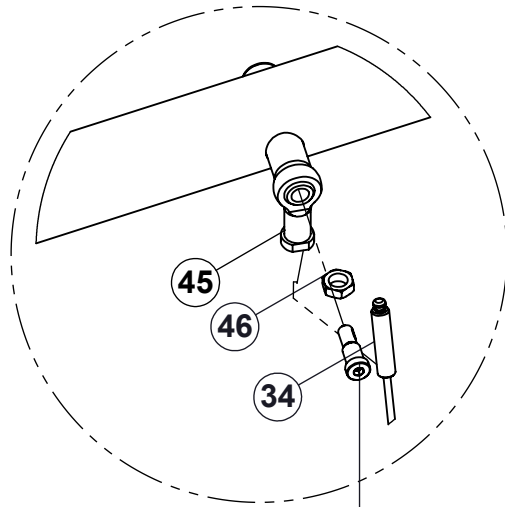
- **Плотно затяните все болты.**



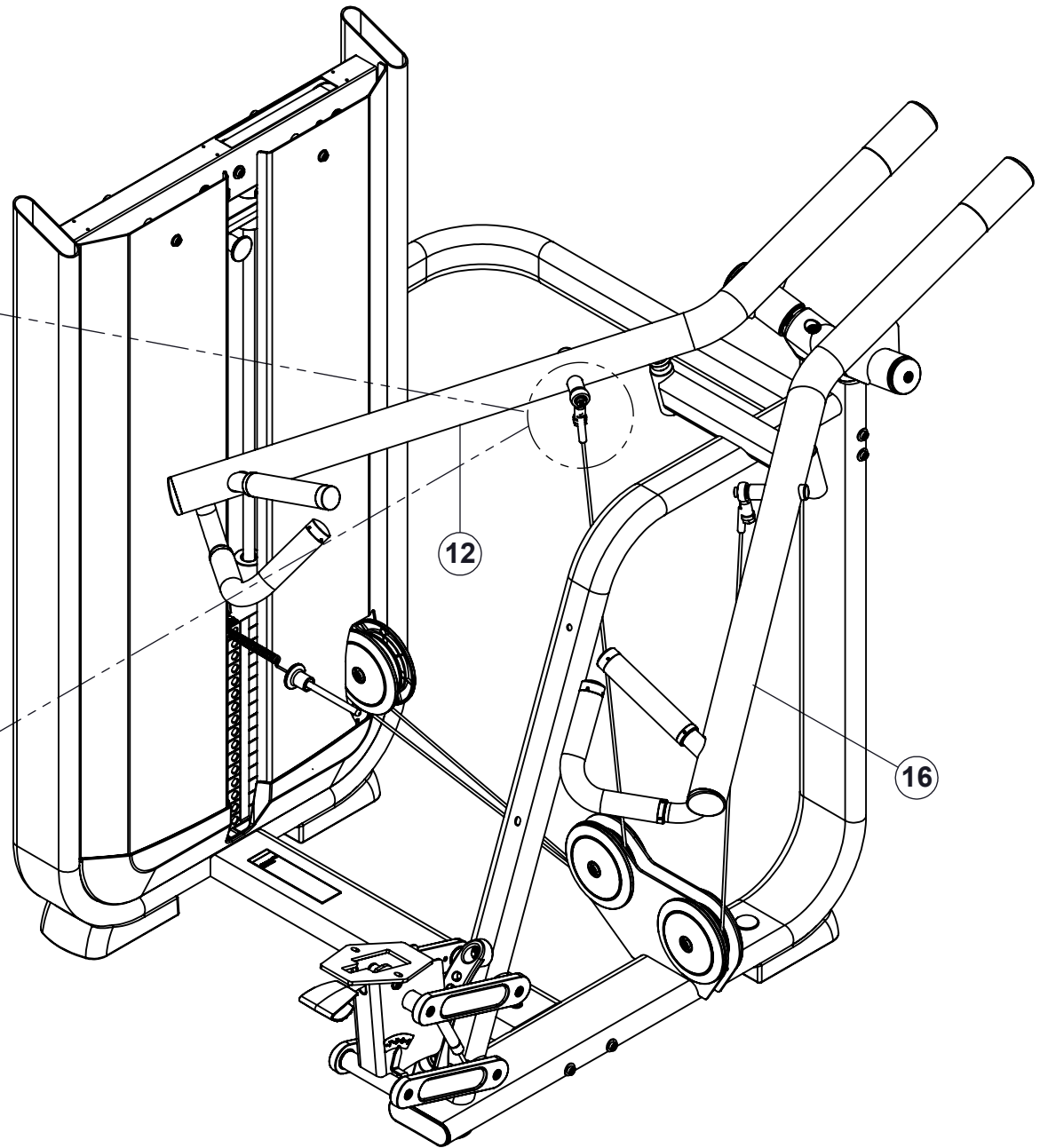
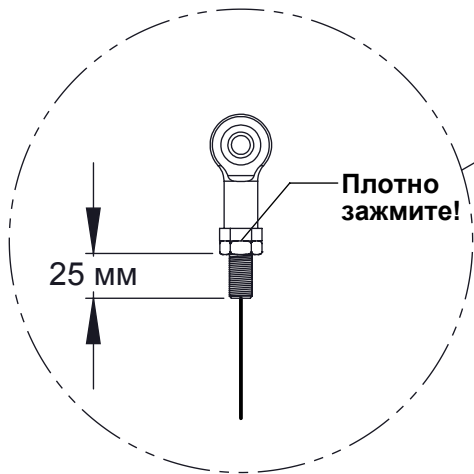


- **Плотно затяните все болты.**

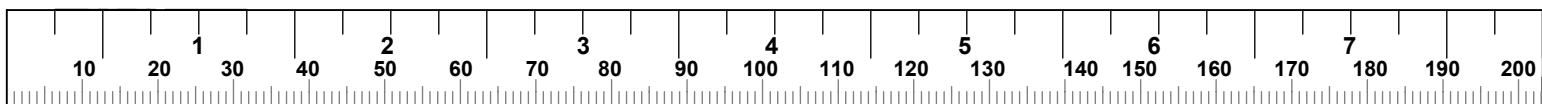




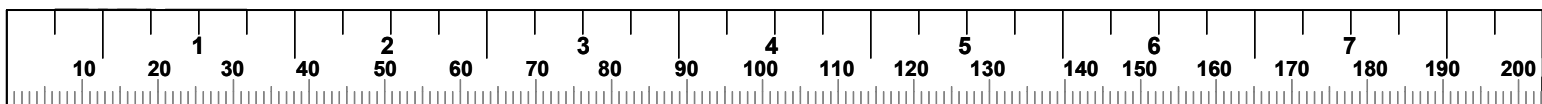
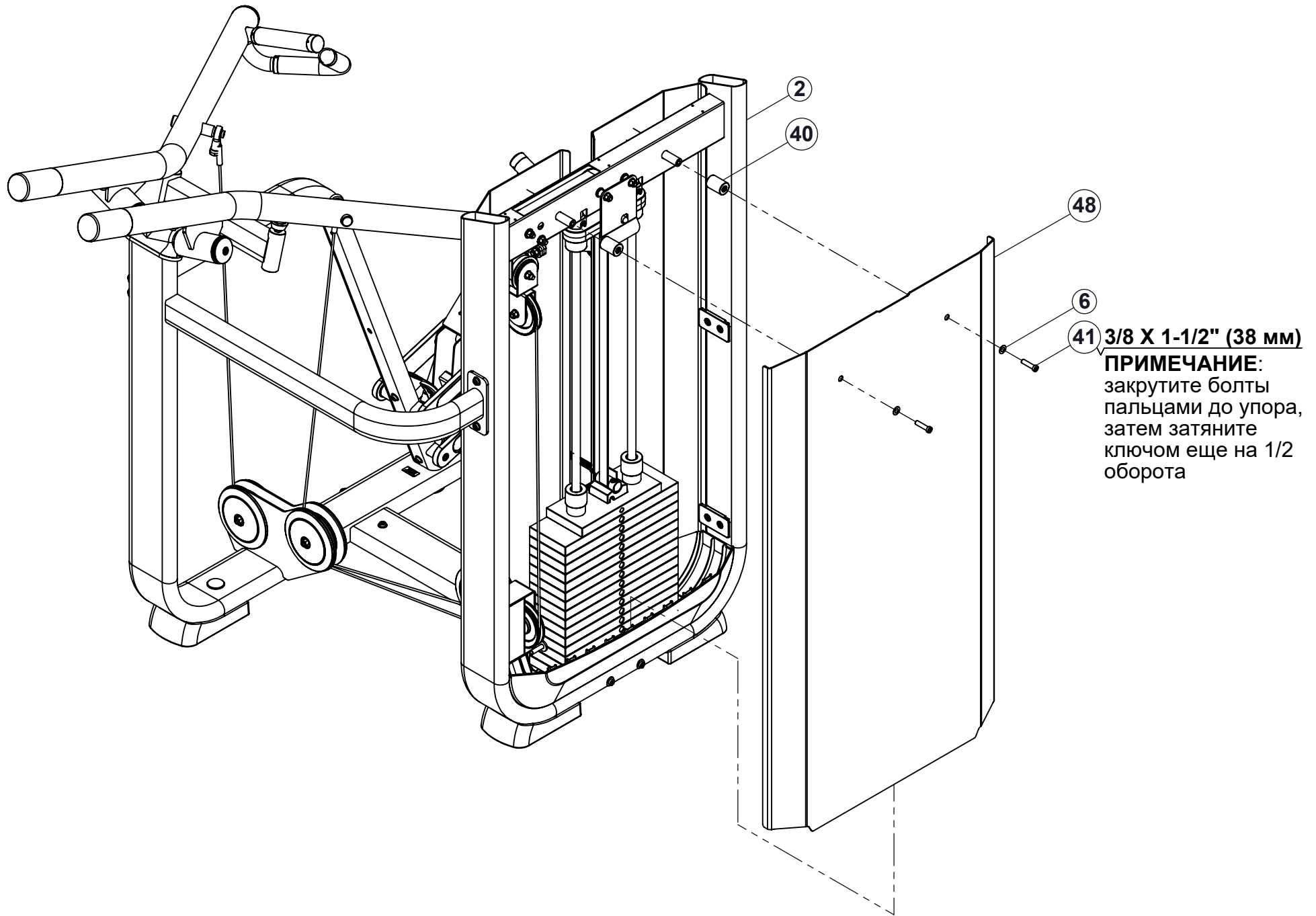
11.9 DIA X 16.5 мм Б/ГАЙКИ 47

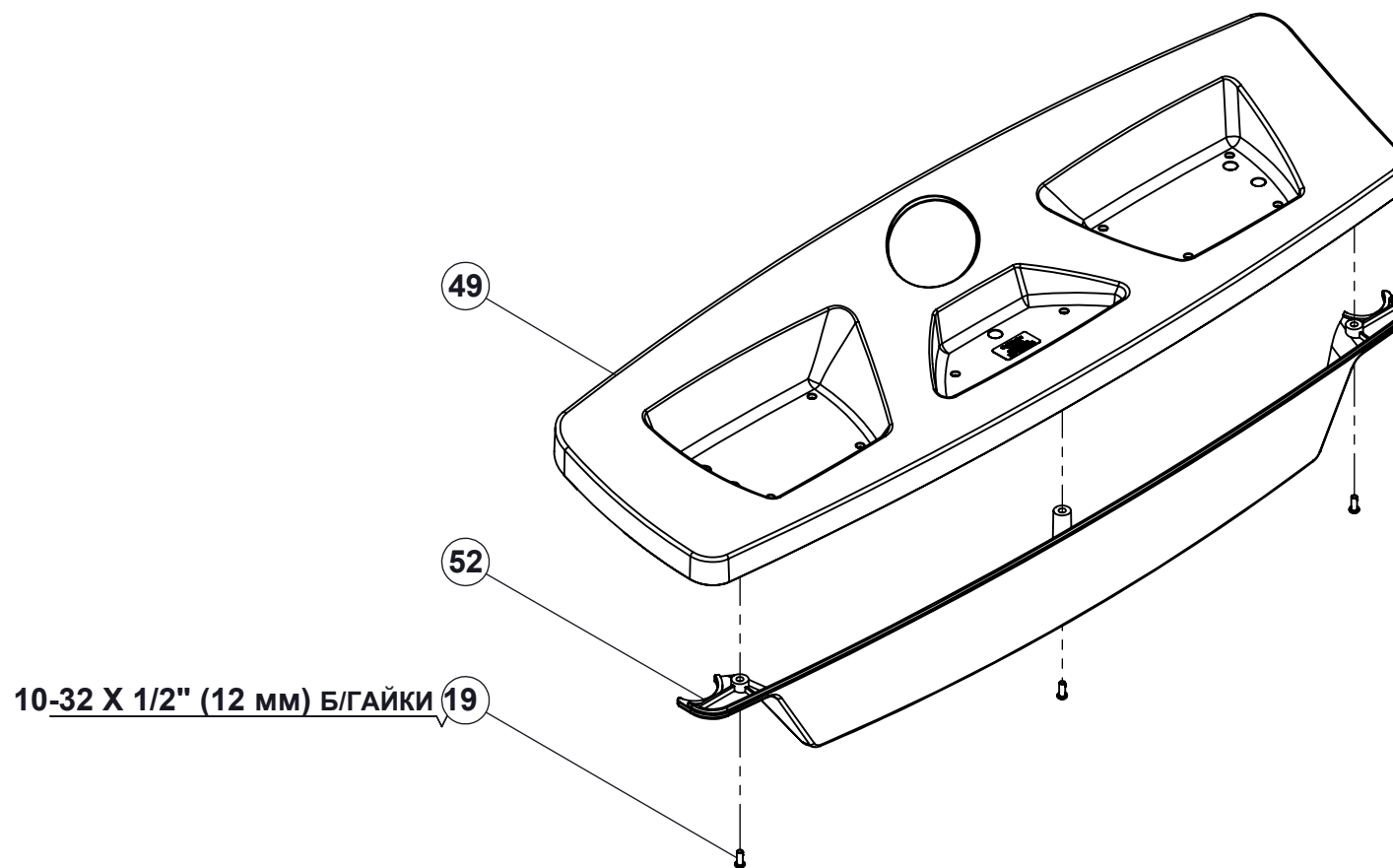


- **Плотно затяните все болты.**

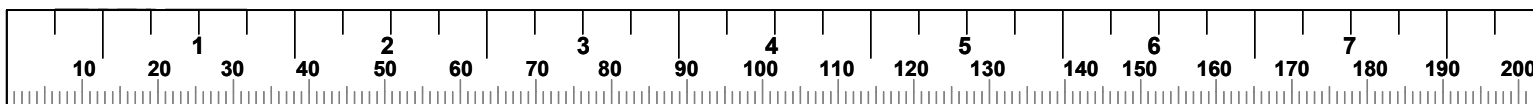


ШАГ 16



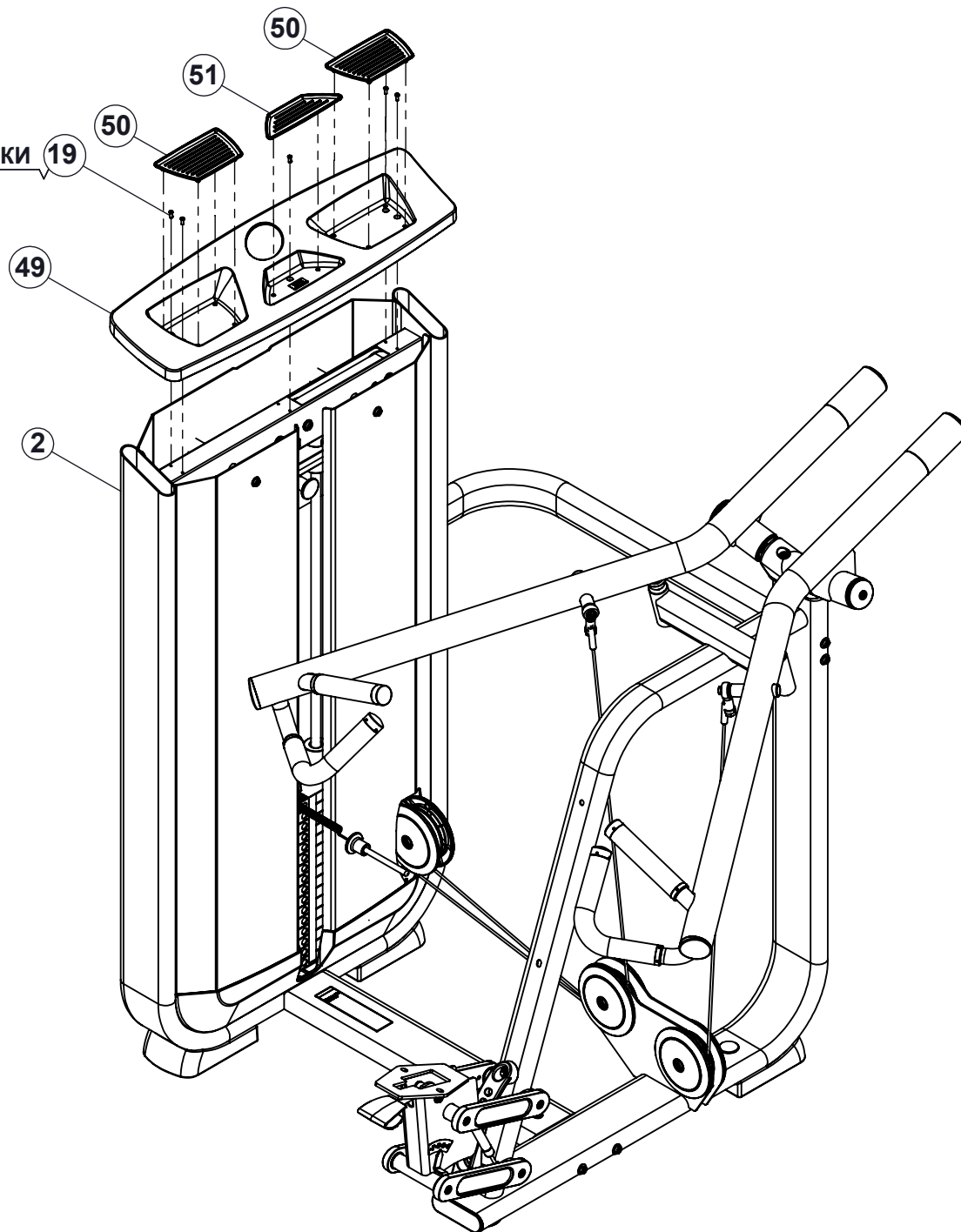


- **Плотно затяните все болты.**

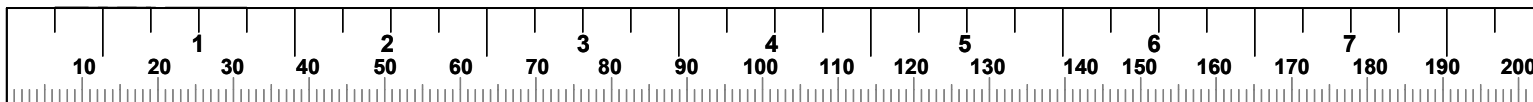


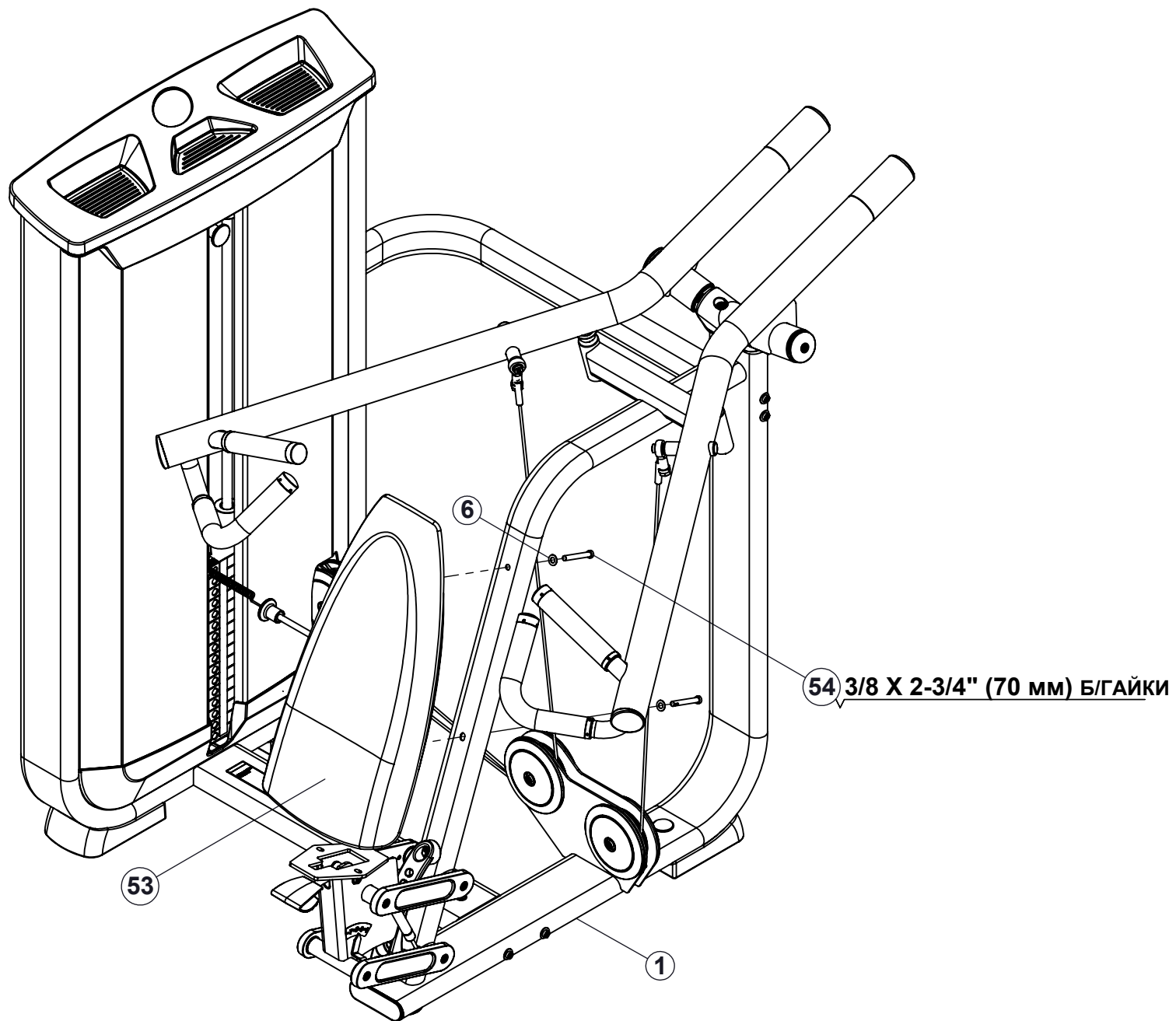
ШАГ 18

10-32 X 1/2" (12 мм) Б/ГАЙКИ 19

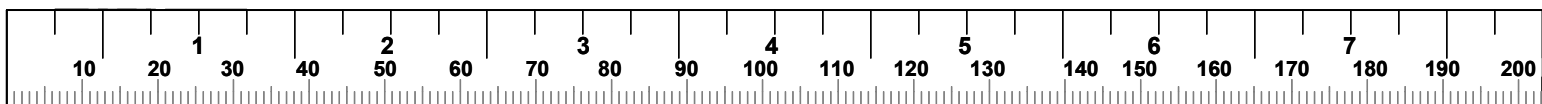


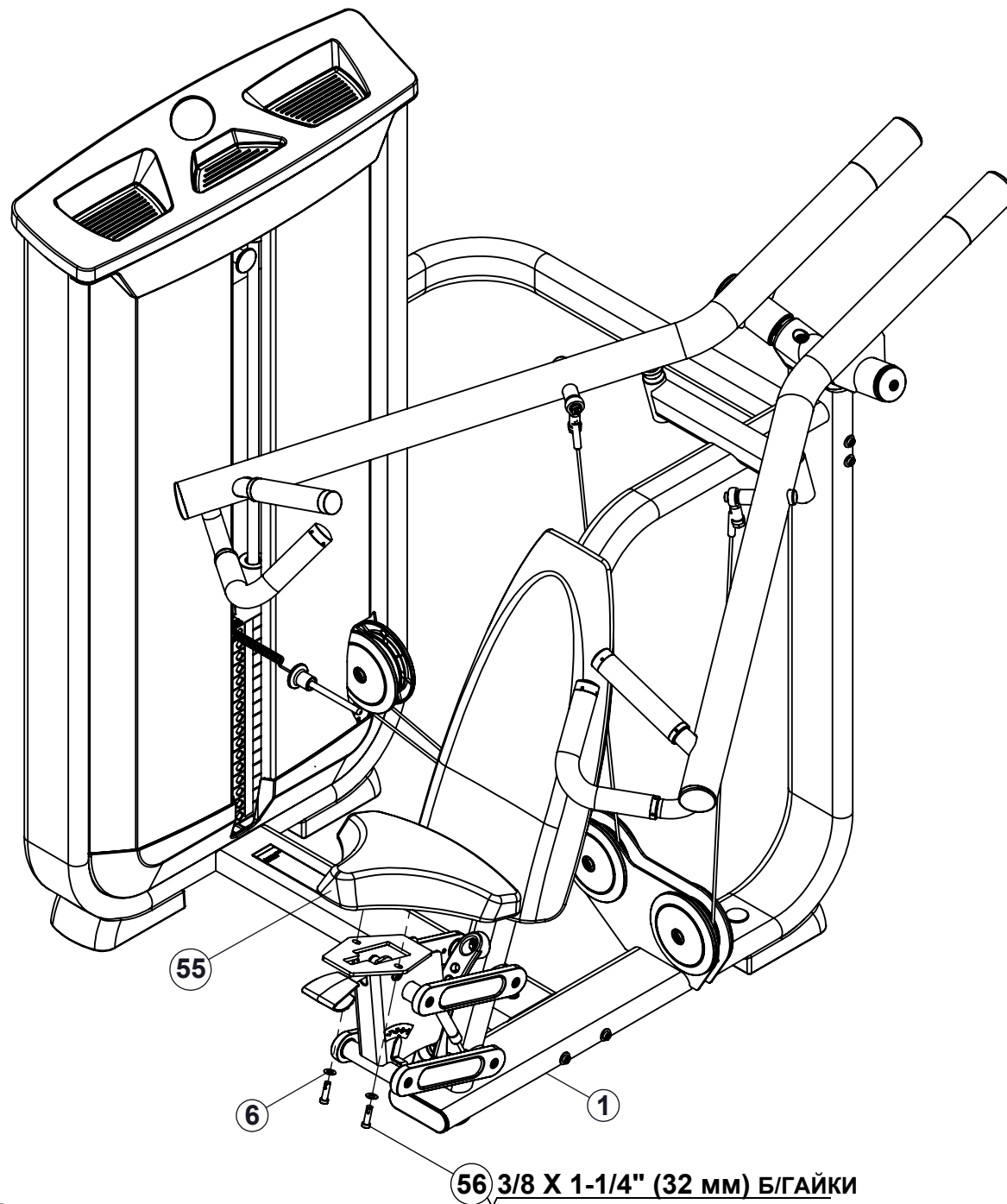
- Плотно затяните все болты.





- **Плотно затяните все болты.**





- **Плотно затяните все болты.**

