

Инструкция

Пресс Impulse ExoForm FE9714

Полезные ссылки:

[Пресс Impulse ExoForm FE9714 - смотреть на сайте](#)



FE9714

Пресс

Руководство пользователя

Rev A1 17ZV5

Внимание! Перед использованием тренажера ознакомьтесь с данным руководством.

ВНИМАНИЕ!

Любая часть информации, содержащаяся в данном руководстве пользователя, может быть изменена без предварительного уведомления. Актуальная информация отражена на официальном сайте поставщика оборудования ООО «СпортРус»: www.aerofit.ru. Производитель оставляет за собой право вносить изменения без предупреждения в конструкцию изделия, не ухудшающие его потребительских свойств.

Содержание

Инструкция по технике безопасности	3
Общие рекомендации по сборке	5
Сборочный чертеж и список деталей	6
Тип крепежа	22
Инструкция по сборке	23
Этапы сборки	24
Инструкция по регулировке	37
Техника выполнения упражнения	38
Функции мини-компьютера	39
Замена батареек	40
График технического обслуживания	41
Общая информация о техническом обслуживании	42
Общие рекомендации	43

ПОКУПАТЕЛЬ (ВЛАДЕЛЕЦ) НЕСЕТ ОТВЕТСТВЕННОСТЬ ЗА:

- соблюдение правил прилагаемого руководства пользователя
- информирование и инструктаж лиц, являющихся конечными пользователями и лиц, относящихся к обслуживающему персоналу, о содержании данного руководства в части надлежащего использования, эксплуатации и обслуживания.

Варианты сборки весового стека и зачехления отличаются в зависимости от выбранного типа тренажера

Инструкция по технике безопасности

Перед началом тренировки, необходимо пройти физическое обследование у врача. Помните, что неправильные или чрезмерные тренировки могут закончиться травмами или нанести вред здоровью. Во избежание травм или любого увечья, внимательно прочитайте инструкцию по технике безопасности, прежде чем приступить к занятиям.

1. Ознакомьтесь внимательно с пунктами, описанными в инструкции и соблюдайте их в процессе эксплуатации.
2. Используйте тренажер только по его прямому назначению, описанному в инструкции. Не используйте приспособления, не рекомендованные производителем.
3. Тренажер следует устанавливать на ровной устойчивой поверхности, оставляя вокруг не менее 60-ти см свободного пространства при полной амплитуде движения составных частей тренажера, для обеспечения полного доступа. Тренажер предназначен для занятий в закрытых помещениях, не используйте тренажер на открытом воздухе.
4. В целях безопасности рама весового стека на некоторых моделях имеет отверстия для крепления к полу. Для обеспечения устойчивости и предотвращения раскачивания или опрокидывания необходимо прикрепить тренажер к полу.
5. Не подпускайте детей, а также лиц с ограниченными способностями, к тренажеру. Подростки должны тренироваться под присмотром тренера.
6. Помните, что неправильные или чрезмерные тренировки могут закончиться травмами или нанести вред здоровью. Если во время тренировки Вы почувствовали неприятные ощущения или боль, прекратите тренировку и обратитесь к врачу.
7. Никогда не используйте неправильно собранное или поврежденное оборудование. Не засоряйте и не вставляйте посторонние предметы в отверстия в тренажере.
8. Всегда проверяйте оборудование и стальные тросы перед эксплуатацией. Убедитесь, что все крепежи и стальные тросы безопасны находятся в пригодном состоянии.
9. Потертые или изношенные стальные тросы при разрыве могут быть причиной травм и увечий. Необходимо проверять состояние стальных тросов на наличие признаков износа.
10. Не пытайтесь поднять вес больше ваших физических возможностей.
11. Будьте внимательны при посадке и выходе из тренажера.
12. Для тренировки надевайте соответствующую спортивную одежду и обувь. Не одевайте слишком широкую или длинную одежду. Длинные волосы необходимо собрать в пучок.

Инструкция по технике безопасности

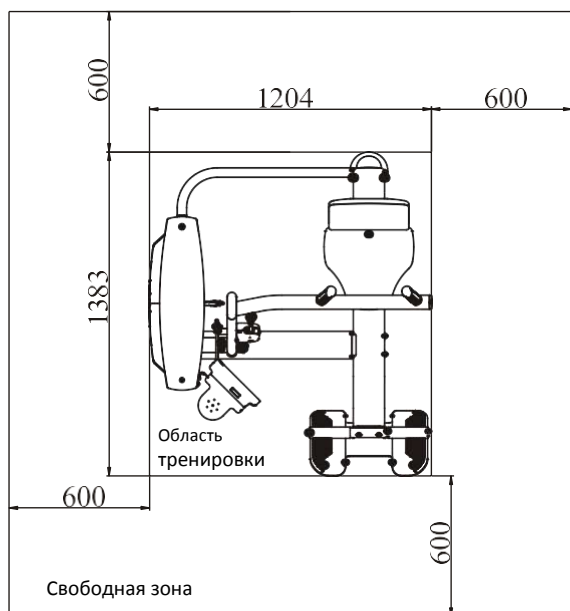
Меры предосторожности во время сборки

Ознакомьтесь внимательно с этапами сборки, описанными в инструкции и следуйте им в строгой последовательности.

Сборка и эксплуатация оборудования должны производиться на твердой ровной поверхности. Во время сборки держите детали тренажера подальше от стен и мебели.

Требуемая площадь для расстановки тренажеров (вкл. зоны безопасности).

Рисунок «Вид сверху» показывает габаритные размеры тренажера и свободную зону. При расстановке тренажеров необходимо учитывать амплитуду движения частей тренажера и занимающего на нем человека, а также обеспечить необходимую зону безопасности и зону для передвижения.



Характеристики

Класс: S

Макс. весовой стек: 134 кг / 295 ф.

Макс. вес пользователя: 150 кг / 330 ф.

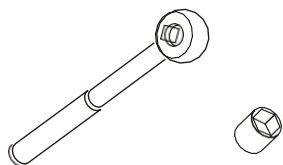
Габариты ДхШхВ: 1204 x 1383 x 1490 мм

Вес тренажера: 141.5 кг / 312 ф.

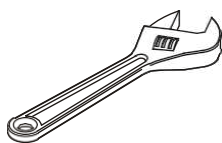
Общие рекомендации по сборке

Внимательно сверьте список деталей с фактическими деталями, находящимися в заводской упаковке. При заказе запасных частей используйте номер детали и описание из инструкции. Для заказа запчастей необходимо обратиться к официальному представителю. После сборки проверьте правильно ли работают все части тренажера. При возникновении неполадок, сначала проверьте правильность сборки согласно инструкции, при условии, если сборка была самостоятельной. Если проблему не удалось решить, обратитесь к официальному представителю. При обращении в сервисную службу необходимо назвать серийный номер тренажера.

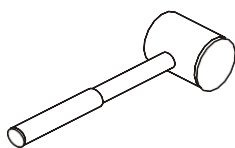
Инструменты для сборки



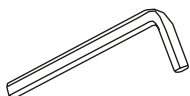
Ключ-трещетка с головкой



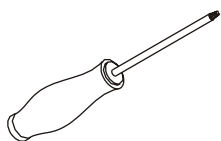
Разводной ключ



Резиновый молоток



Набор шестигранных ключей



Отвертка

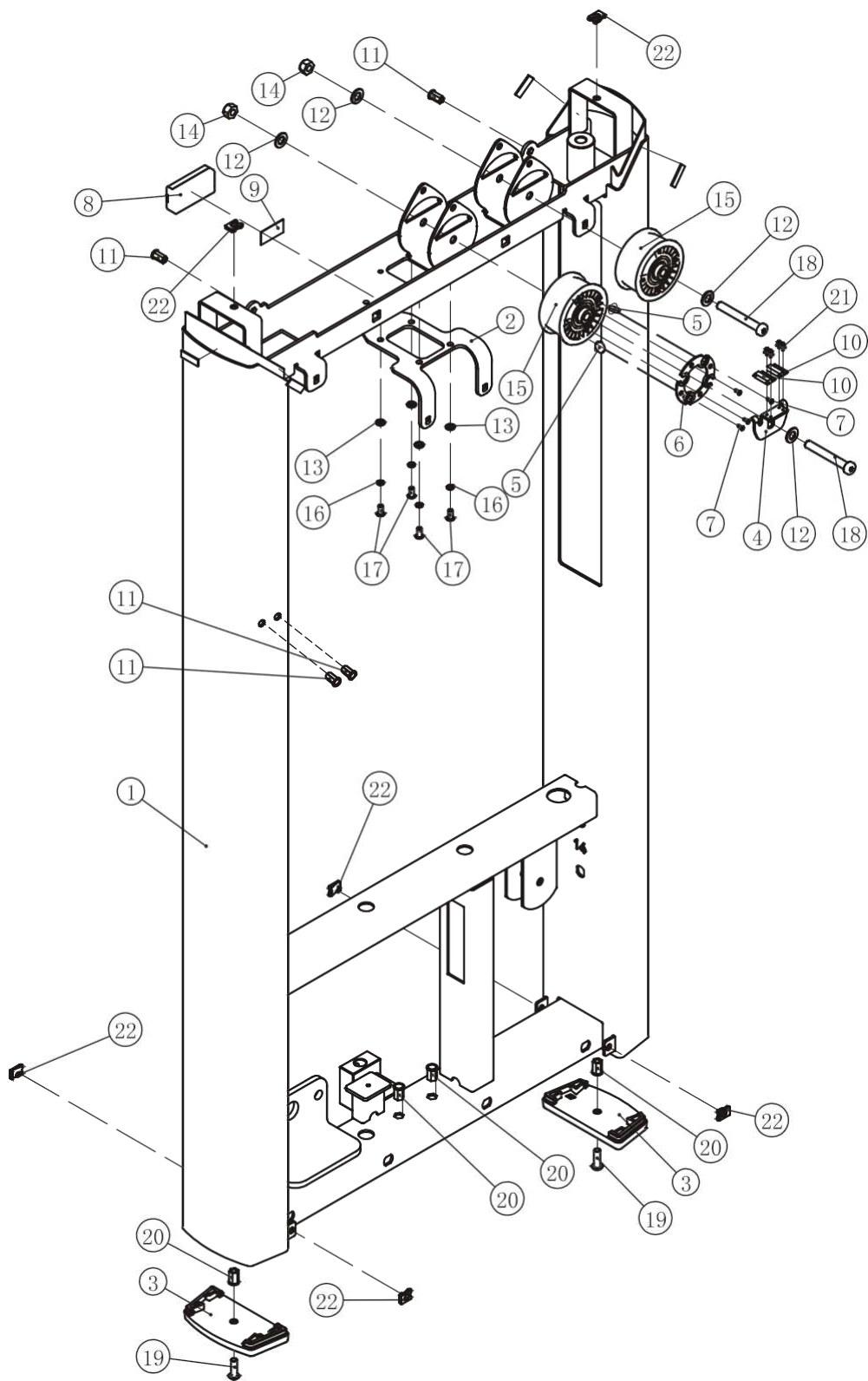
Список деталей и сборочный чертеж

Рама весового стека в сборе

№.	Номер детали	Деталь	Описание	К-во
1	1.1	FE97140100V1	Рама весового стека	1
2	1.2	FE97211200	Верхняя рамка	1
3	1.3	FE97011500	Опора	2
4	1.4	FE97122000	Крепежная пластина	1
5	1.5	IE951814700	Магнит	2
6	1.6	FE97123000	Кожух	1
7	1.7	GB846ST2.9*9.5DS	Болт ST2.9*9.5	4
8	1.8	DQDCH02	Проставка	1
9	1.9	SMJ20*1*1000	Двухсторонняя клейкая лента	0.1
10	1.10	DQCGQ01	Датчик	2
11	1.11	GB17880.5M6*16.5DS17	Гайка M6	4
12	1.12	GB9510DN2	Плоская шайба Ф11*Ф20*2	4
13	1.13	GB956DN2	Плоская шайба Ф6.6*Ф12*1.6	4
14	1.14	NM10DN2	Гайка M10	2
15	1.15	FE97123900	Ролик Ф76	2
16	1.16	GB936N19	Пружинная шайба Ф6	4
17	1.17	PNLM6*12DN20	BHCS винт M6*12	4
18	1.18	GB70BTM10*75DN18	SHCS винт M10*75	2
19	1.19	PNLM8*25DN20NL	BHCS винт M8*25	2
20	1.20	GB17880.5M8*16.5DCS17	Гайка M8	4
21	1.21	GB818M3*8DS2	Болт M3*8	4
22	1.22	AC32705800	U-образная гайка M6	6
23	1.23	YDMJ12*2*30	Плотный односторонний скотч	6

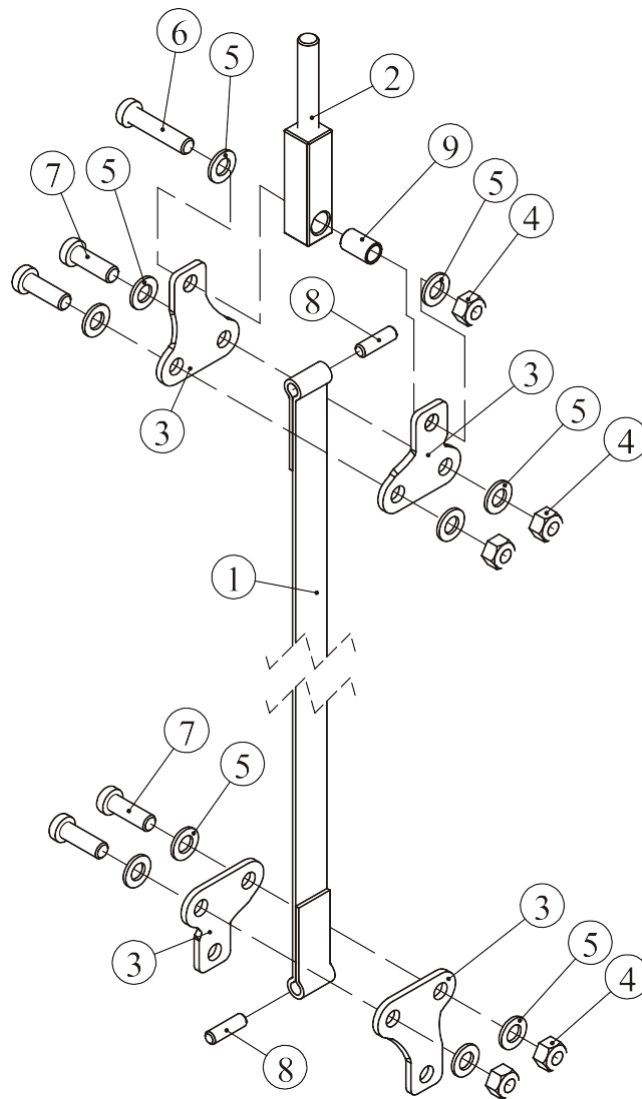
Список деталей и сборочный чертёж

Рама весового стека в сборе



Список деталей и сборочный чертеж

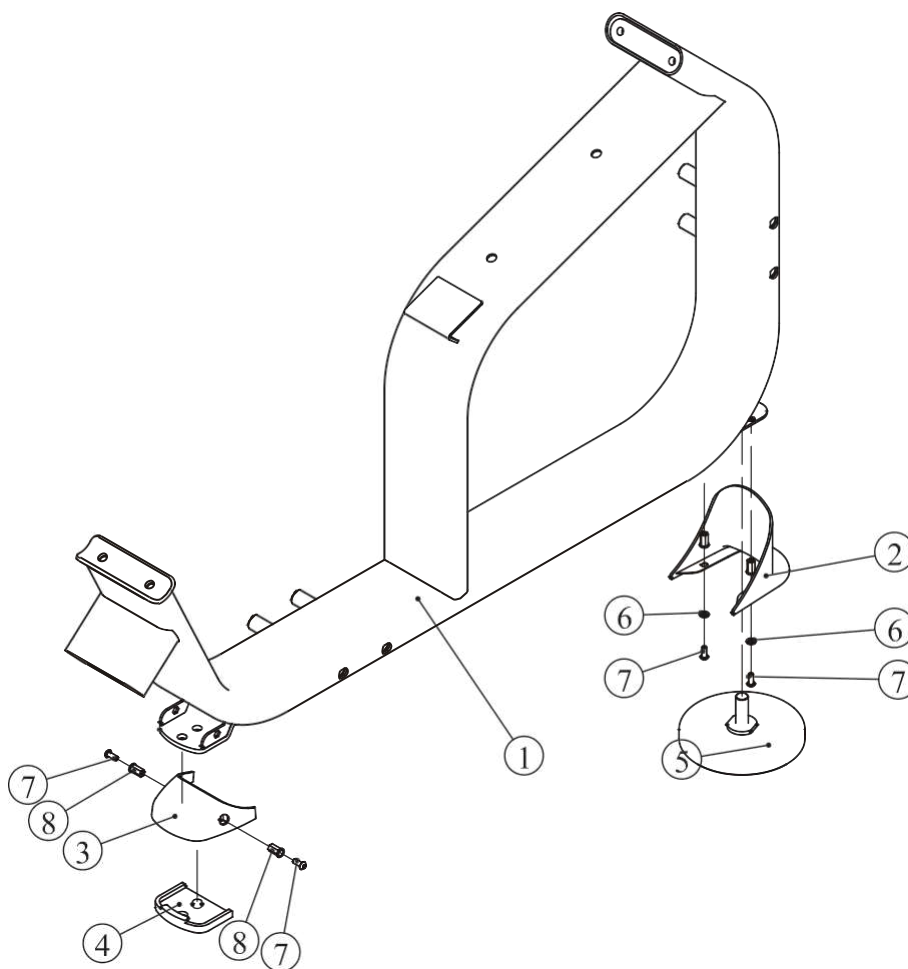
Ремень



№.	Номер детали	Деталь	Описание	К-во
1	54.1	FE97214500	Ремень	1
2	54.2	FE97214700	Наконечник	1
3	54.3	FE97193300	Крепежная пластина	4
4	54.4	NM10DN2	Гайка М10	5
5	54.5	GB9510DN2	Плоская шайба Ф11*Ф20*2	10
6	54.6	GB70BTM10*45DN18	SHCS винт М10*45	1
7	54.7	GB70BTM10*30DN18	SHCS винт М10*30	4
8	54.8	2.00105E+11	Фиксатор Ф8*28	2
9	54.9	FE972111500	Проставка Ф13*Ф10.3*21	1

Список деталей и сборочный чертеж

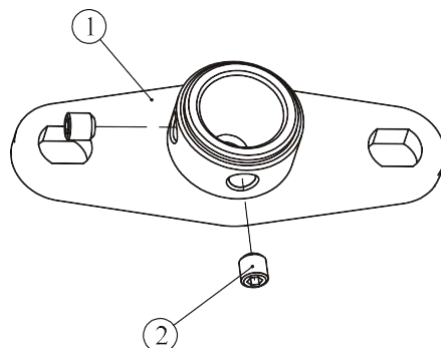
Основная рама



№.	Номер детали	Деталь	Описание	К-во
1	2.1	FE97140200	Основная рама	1
2	2.2	FE97211700	Заднее декоративное зачехление	1
3	2.3	FE97211600	Переднее декоративное зачехление	1
4	2.4	FE97211800	Резиновая опора	1
5	2.5	IT93201800	Регулируемая опора	1
6	2.6	GB956DN2	Плоская шайба Ф6.6*Ф12*1.6	2
7	2.7	PNLM6*15DN20	ВНCS винт М6*15	4
8	2.8	GB17880.5M6*16.5DS17	Гайка М6	4

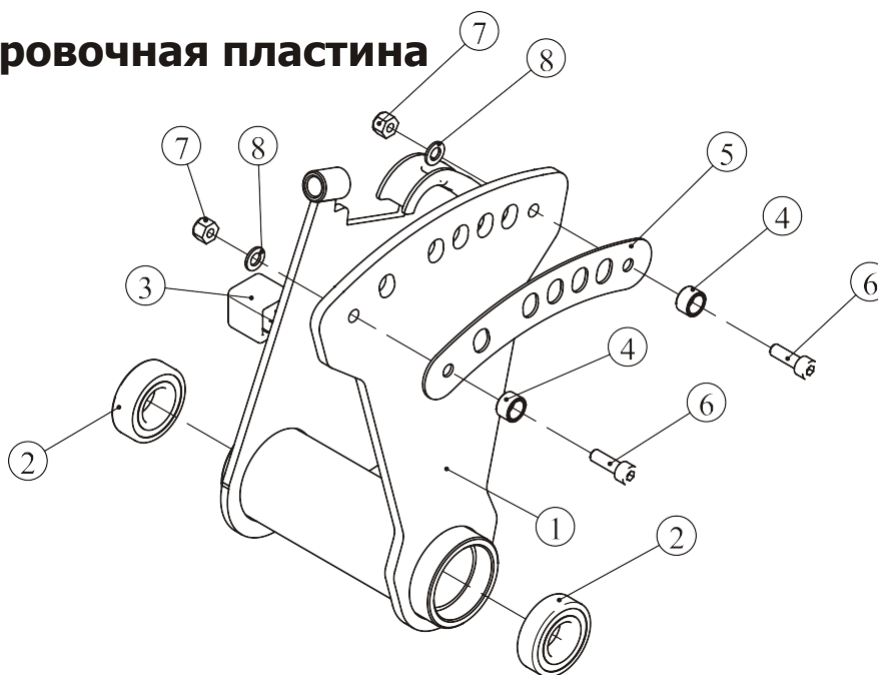
Список деталей и сборочный чертеж

Фланец



№.	Номер детали	Деталь	Описание	К-во
1	12.1	FE97210800	Фланец	1
2	12.2	GB77M8*8DS18	Болт М8*8	2

Регулировочная пластина



№.	Номер детали	Деталь	Описание	К-во
1	4.1	FE97140400	Регулировочная пластина	1
2	4.2	GB2766205-2ZNBK	Подшипник 6205-2Z	2
3	4.3	FE97213100	Резиновая заглушка	1
4	4.4	IN-S10111200	Резиновая втулка Ф17*10.5	2
5	4.5	FE97141900	Пластина выбора положения	1
6	4.6	GB70M8*25DN20	SHCS винт М8*25	2
7	4.7	NM8DN2	Гайка М8	2
8	4.8	GB958DN2	Плоская шайба Ф9*Ф16*1.6	2

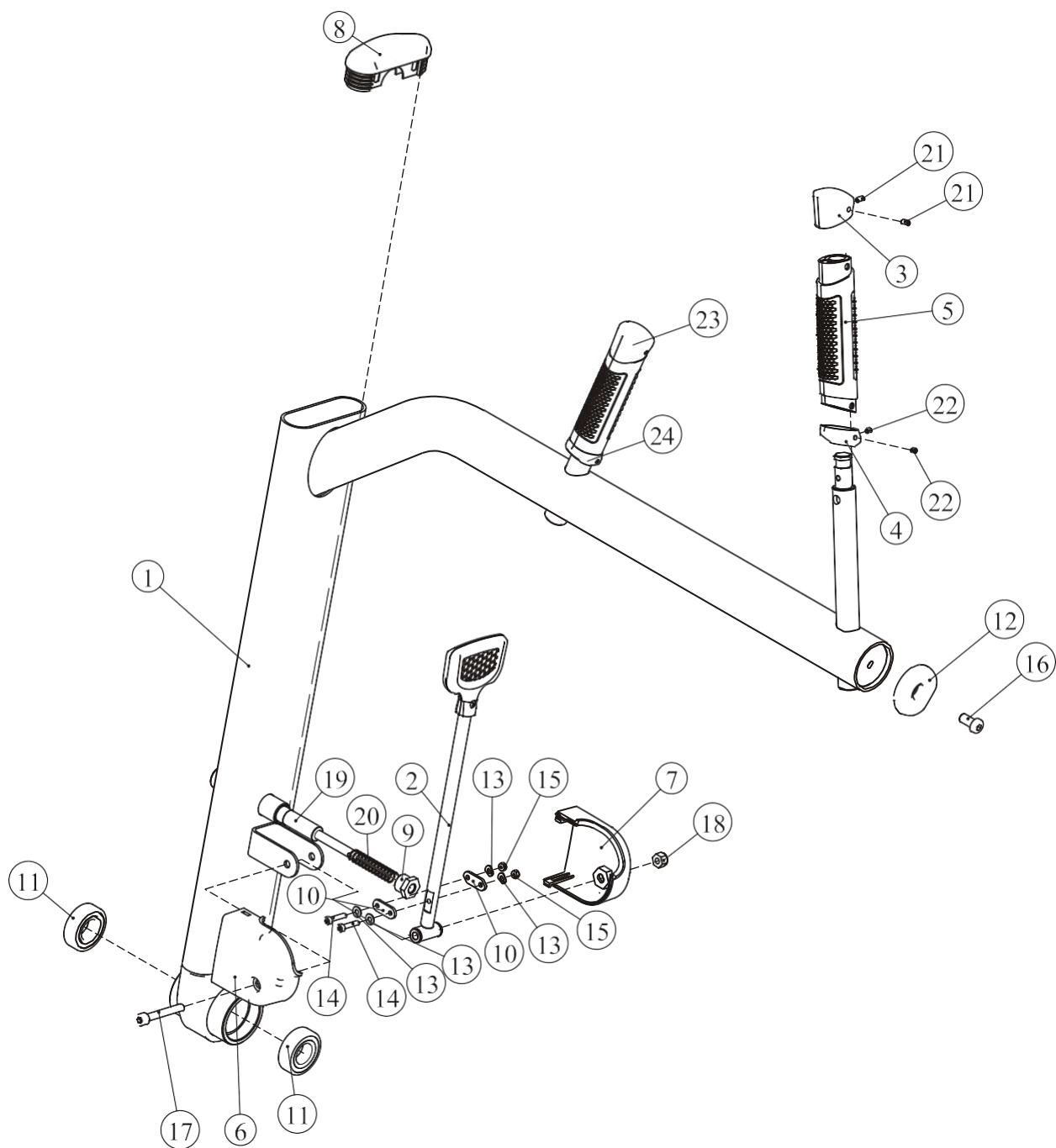
Список деталей и сборочный чертеж

Подвижный рычаг

№.	Номер детали	Деталь	Описание	К-во
1	6 .1	FE97 140 600	Подвижный рычаг	1
2	6 .2	FE97 141 0ASSY	Регулятор положения	1
3	6 .3	FE97 011 4600	Алюминиевая заглушка	1
4	6 .4	FE97 011 4500	Алюминиевое кольцо	1
5	6 .5	FE97 211 4700	Хват	2
6	6 .6	FE97 145 300	Декоративный кожух I	1
7	6 .7	FE97 145 400	Декоративный кожух II	1
8	6 .8	FE97 142 500	Заглушка R T40 *118 *3	1
9	6 .9	KPS1 8002 701 V1	Гайка M2 0*1 .5*18	1
10	6 .10	CW RVL027 260 0	Соединительная пластина	2
11	6 .11	GB2 766 205-2 ZNBK	Подшипник 62 05-2 Z	2
12	6 .12	FE97 211 900	Заглушка Ф60	1
13	6 .13	DQ5DN2	Плоская шайба Ф5.5 *Ф12* 1	4
14	6 .14	GB7 0M5 *25DN20	SHCS винт M5* 25	2
15	6 .15	NM5DN2	Гайка M5	2
16	6 .16	GB7 0B TM10 *20DN18	SHCS винт M10 *20	1
17	6 .17	GB7 0M8 *60DN20	SHCS винт 8*6 0	1
18	6 .18	NM8DN2	Гайка M8	1
19	6 .19	FE97 141 1700	Фиксатор	1
20	6 .20	SG800 7M1 200B	Пружина	1
21	6 .21	GB7 7M5 *10N19	Болт M5 *10	4
22	6 .22	GB7 7M5 *6N19	Болт M5 *6	4
23	6 .23	FE97 011 4600 V1	Алюминиевая заглушка, правая	1
24	6 .24	FE97 011 4500 V1	Алюминиевое кольцо, правое	1

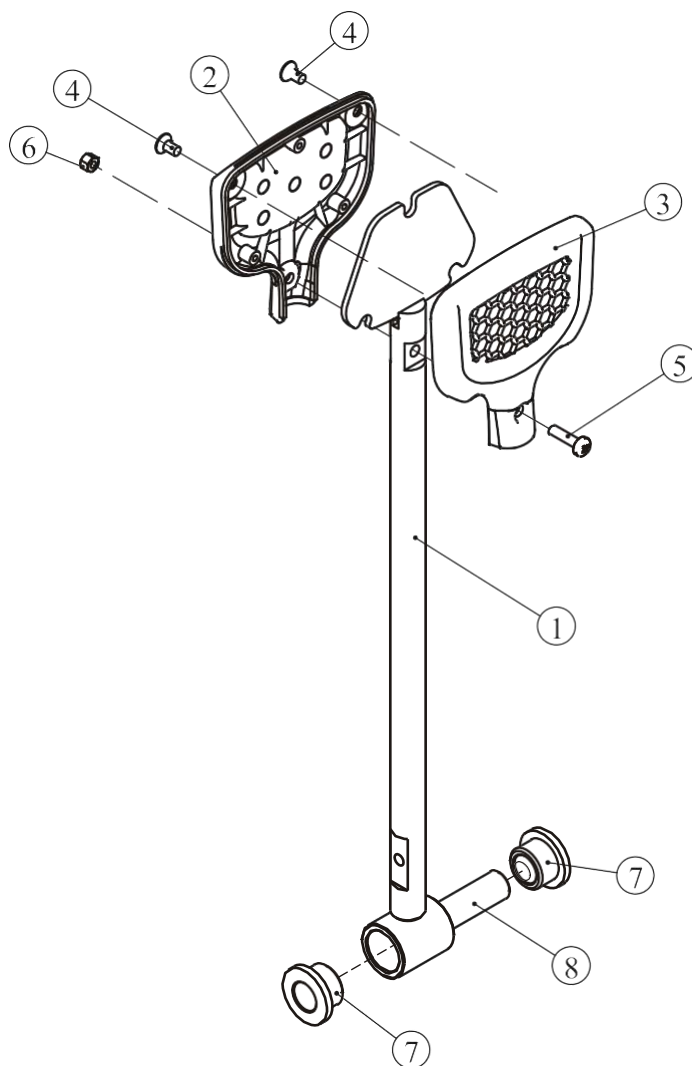
Список деталей и сборочный чертеж

Подвижный рычаг



Список деталей и сборочный чертеж

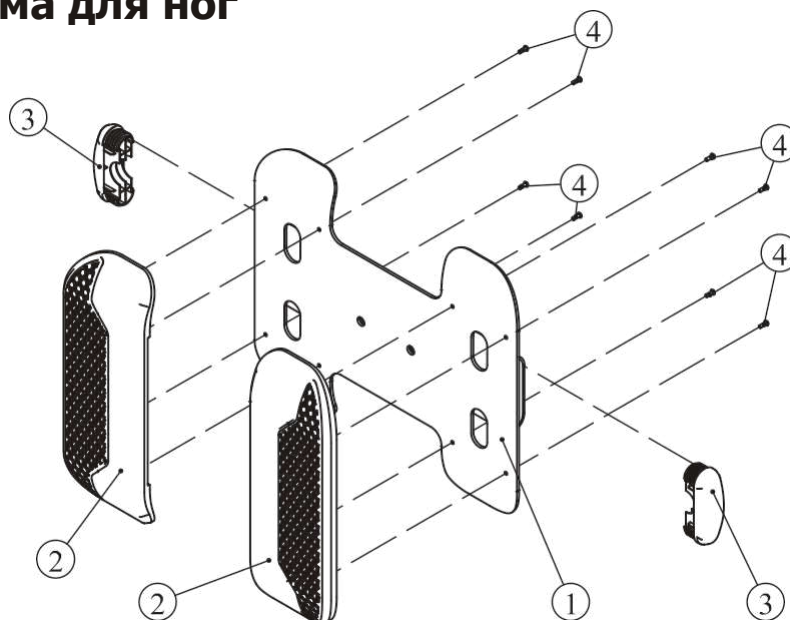
Рычаг регулировки положения



№.	Номер детали	Деталь	Описание	К-во
1	6.2.1	FE97141000	Рычаг регулировки положения	1
2	6.2.2	FE970114200	Верхний кожух	1
3	6.2.3	FE970114100	Нижний кожух	1
4	6.2.4	GB819M4*8DN2	Болт М4*8	2
5	6.2.5	GB818M4*16DN2	Болт М4*16	1
6	6.2.6	GB41M4DN2	Гайка М4	1
7	6.2.7	GB818M4*16DN2NL	Втулка М4*16	2
8	6.2.8	FE97141800	Втулка Ф12*Ф8*35.5	1

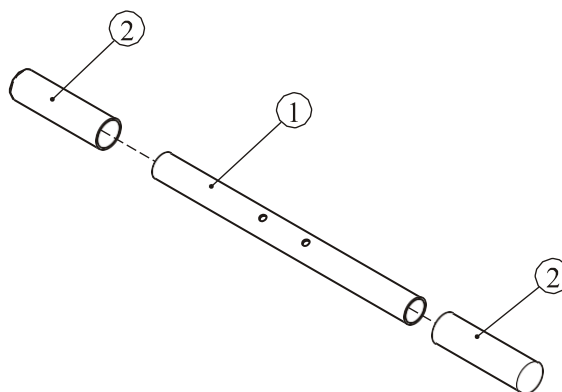
Список деталей и сборочный чертеж

Платформа для ног



№.	Номер детали	Деталь	Описание	К-во
1	7.1	FE97140900	Рама	1
2	7.2	FE97192400	Накладка	2
3	7.3	FE97142500	Заглушка RT40*118*3	2
4	7.4	PNLM4*10DN20	ВНЧС винт М4*10	8

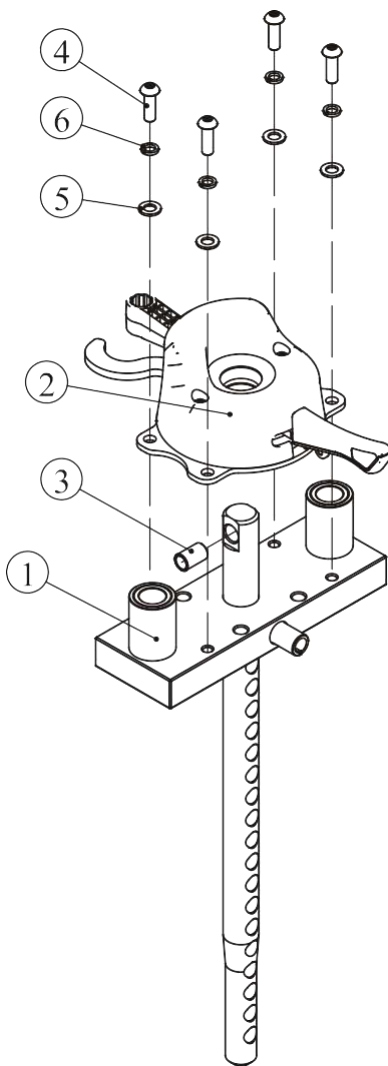
Упор для ног



№.	Номер детали	Деталь	Описание	К-во
1	8.1	FE97141600	Упор	1
2	8.2	FE970112000	Насадки	2

Список деталей и сборочный чертеж

Верхняя плита в сборе



№.	Номер детали	Деталь	Описание	К-во
1	70.1	FE97193000	Верхняя плита в сборе	1
2	70.2	FE971938ASSY	Дополнительный груз	1
3	70.3	FE972111500	Проставка $\Phi 13 \times \Phi 10.3 \times 21$	1
4	70.4	PNLM8*25DN20	ВНЧС винт M8*25	4
5	70.5	GB958DN2	Плоская шайба $\Phi 9 \times \Phi 16 \times 1.6$	4
6	70.6	GB938N19	Пружинная шайба $\Phi 8$	4

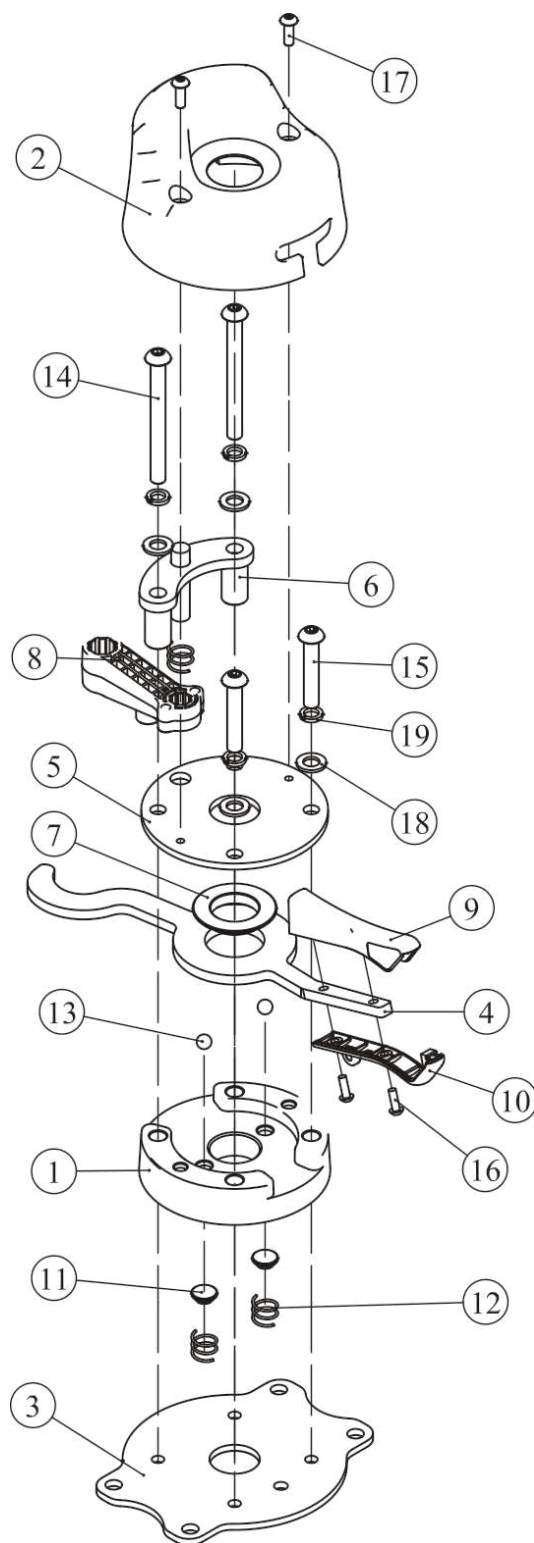
Список деталей и сборочный чертеж

Дополнительный груз

№.	Номер детали	Деталь	Описание	К-во
1	70.2.1	FE97192700	База	1
2	70.2.2	FE97192800	Пластиковый кожух	1
3	70.2.3	FE97193500	Пластина	1
4	70.2.4	FE97193600	Крюк	1
5	70.2.5	FE97193700	Верхняя плита	1
6	70.2.6	FE97193800	Направляющая	1
7	70.2.7	FE97193900	Проставка Ф45*Ф26*7.5	1
8	70.2.8	FE97194000	Стопорный замок	1
9	70.2.9	FE97194100	Верхний пластиковый кожух	1
10	70.2.10	FE97194200	Нижний пластиковый кожух	1
11	70.2.11	CWRVL0251800	База для стальных шариков	2
12	70.2.12	CWRVL0251900	Пружина Ф1.2*Ф13*11	3
13	70.2.13	GB3088G20	Стальные шарики	2
14	70.2.14	PNLM8*80DN20	ВНCS винт М8*80	2
15	70.2.15	PNLM8*45DN20	ВНCS винт М8*45	2
16	70.2.16	PNLM4*12DN20	ВНCS винт М4*12	2
17	70.2.17	PNLM5*15DN20	ВНCS винт М5*15	2
18	70.2.18	GB958DN2	Плоская шайба Ф9*Ф16*1.6	4
19	70.2.19	GB938N19	Пружинная шайба Ф8	4

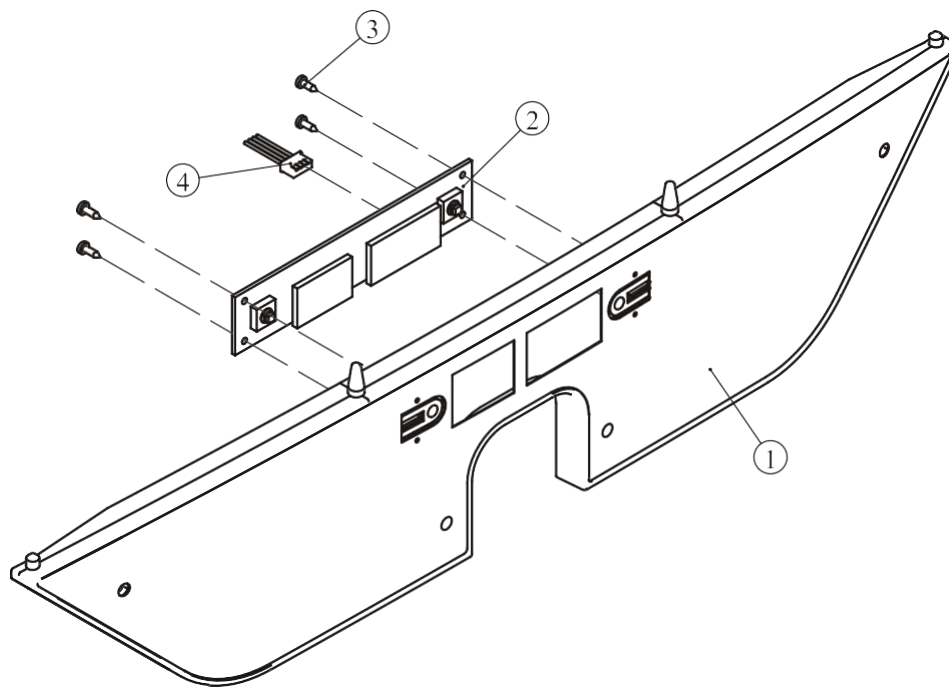
Список деталей и сборочный чертеж

Дополнительный груз



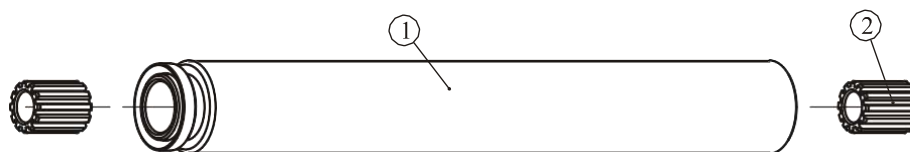
Список деталей и сборочный чертеж

Кожух информационного стикера



№.	Номер детали	Деталь	Описание	К-во
1	62.1	FE97052600	Кожух информационного стикера	1
2	62.2	B117	Плата консоли	1
3	62.3	GB845ST2.9*9.5DS	Болт ST2.9*9.5	4
4	62.4	L350XHP/SMY-4	Сенсор 4С*22#350 мм	1

5 ф. дополнительный груз



№.	Номер детали	Деталь	Описание	К-во
1	67.1	FE97213500	5 ф. дополнительный груз	1
2	67.2	CXT-1001900V1	Втулка	2

Список деталей и сборочный чертеж

Общий список

№.	Номер детали	Деталь	Описание	К-во
1	1	FE971401V1ASSY	Рама весового стека	1
2	2	FE971402ASSY	Основная рама	1
3	3	FE97140300	Боковая соединительная рама	1
4	4	FE971404ASSY	Регулировочная пластина	1
5	5	FE97140500	Соединительная рама	1
6	6	FE971406ASSY	Рама с рукоятками	1
7	7	FE971409ASSY	Платформа для ног	1
8	8	FE971416ASSY	Упор для ног	1
9	9	FE97192600	Пластиковая проставка II	1
10	10	FE97142000V1	Ось Ф25*302	1
11	11	IT80023000	Резиновый амортизатор Ф63. 5*Ф19*25. 4	2
12	12	FE972108ASSY	Фланец	1
13	13	FE97210900	Блок ролика	1
14	14	C170C1700	Кольцо Ф35*Ф25.4*2	1
15	15	FE97211400	Нижняя рамка	1
16	16	FE97053500	Держатель для бутылки	1
17	17	FE97053600	Рамка держателя для бутылки	1
18	18	FE97082200	Сиденье	1
19	19	FE97192500	Пластиковая проставка I	2
20	20	FE97143000	Подушка	1
21	21	FE97213400	Проставка Ф30*65	2
22	22	FE97194300	Направляющая Ф14	1
23	23	FE97144400	Проставка Ф22*2*387	1
24	24	CWRVL0251000	Заглушка Ф14*Ф40*25.4	1
25	25	FE97214000	Ролик ф76	1
26	26	FE97143300	Пластина	1
27	27	CWRVL0250900	Плоская шайба Ф15*Ф40*3	1
28	28	FE97214800	Ролик Ф17*49	2
29	29	GB956DN2	Плоская шайба Ф6.6*Ф12*1.6	17
30	30	GB9512DN2	Плоская шайба Ф13*Ф24*2.5	17
31	31	GB958DN2	Плоская шайба Ф9*Ф16*1.6	4
32	32	GB9510DN2	Плоская шайба Ф11*Ф20*2	13
33	33	GB77M8*8DS18	Болт М8*8	1
34	34	GB70BTM12*105DN18	SHCS винт М12*105	2
35	35	GB70BTM12*65DN18NL	SHCS винт М12*65	2
36	36	GB70BTM12*180DN18NL	SHCS винт М12*180	4
37	37	GB70BTM12*120DN18NL	SHCS винт М12*120	2
38	38	GB70BTM10*65DN18	SHCS винт М10*65	5
39	39	GB70BTM10*45DN18	SHCS винт М10*45	2

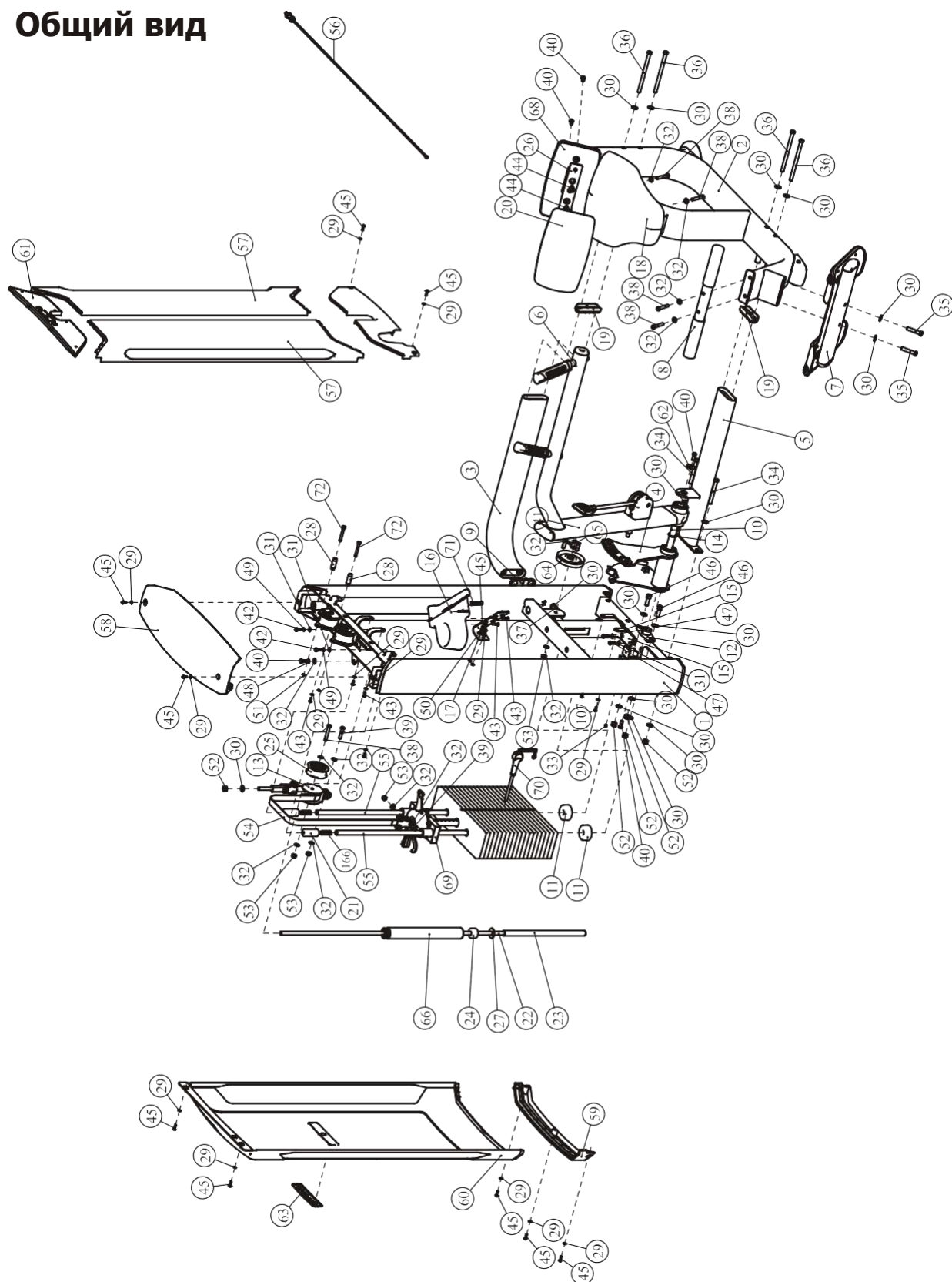
Список деталей и сборочный чертеж

Общий список

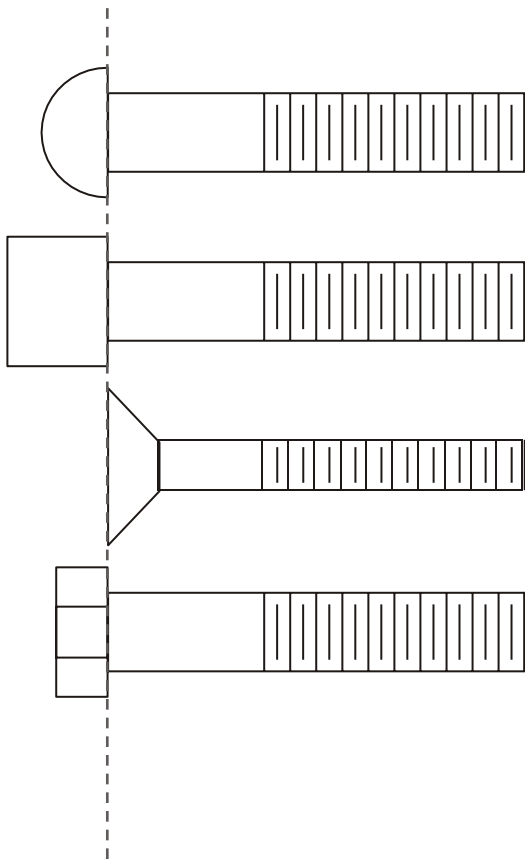
№.	Номер детали	Деталь	Описание	К-во
40	40	GB70BTM10*25DN18NL	SHCS винт M10*25	5
41	41	GB70BTM10*55DN18NL	SHCS винт M10*55	1
42	42	GB70M8*45*45N19	SHCS винт M8*45	2
43	43	PNLM6*15DN20	BHCS винт M6*15	6
44	44	CNLM12*30DS 20	FHCS винт M12*30	2
45	45	PNLM6*20DN20	BHCS винт M6*20	11
46	46	GB70M12*35DS20NL	SHCS винт M12*35	2
47	47	PNLM8*25DN20	BHCS винт M8*25	2
48	48	GB9310N19	Пружинная шайба Ф10	1
49	49	GB938N19	Пружинная шайба Ф8	2
50	50	GB936N12	Пружинная шайба Ф6	2
51	51	GB8966FH12	Стопорное кольцо Ф6	2
52	52	NM12DN2	Гайка M12	5
53	53	NM10DN2	Гайка M10	4
54	54	FE972145ASSY	Ремень	1
55	55	FE97142600V1	Направляющие Ф19	2
56	56	FE97144600	Трос	1
57	57	FE97142800	Переднее нижнее зачехление	1
58	58	FE97052500	Переднее зачехление	2
59	59	FE97011600V1	Верхняя крышка	1
60	60	FE97052900	Заднее нижнее зачехление	1
61	61	FE97052800	Заднее зачехление	1
62	62	FE970526ASSY	Кожух информационного стикера	1
63	63	AC31001301V1	Заглушка	1
64	65	SG500110400V2	Ролик 4. 5"	1
65	66	CWRVL0014000	Дефлектор	1
66	67	FE972135ASSY	Дополнительный груз 5 ф.	1
67	69	FE97143200	Декоративный кожух	1
68	70	FE971930ASSY	Декоративный кожух	1
69	71	FE97123800	Фиксатор груза	1
70	72	FE97053700	Пластиковая заглушка	1
71	73	FE97216900	Шпилька Ф13*Ф8*65.5	2
72	100	YHY	Смазка	1
73	101	NBS6DHS	Шестигранный ключ S=6	1
74	102	NBS5DHS	Шестигранный ключ S=5	1
75	103	LW200BS	Отвертка Ф6*117	1
76	104	NBS8DHS	Шестигранный ключ S=8	1
77	105	NBS10DHS	Шестигранный ключ S=10	1
78	107	PNLM6*12DN20	BHCS винт M6*12	2
79	108	NBS4DHS	Шестигранный ключ S=4	1
80	166	HFOPT900-04A0602	Пружина	2

Список деталей и сборочный чертеж

Общий вид



Тип крепежа



BHCS = Винт с полукруглой головкой

SHCS = Винт с внутренним шестигранником

FHCS = Винт с плоской головкой

HNB = Болт с шестигранной головкой



Диаметр болтов (мм/дюймы)	M6(1/4")	M8(5/16")	M10(3/8")	M12(1/2")	M16(5/8")
Крутящий момент затяжки (N.m)	9~12	22~30	45~59	78~104	193~257
Виды приложенного усилия	Усилие запястья	Усилие запястья и предплечья	Усилие всей руки	Усилие всей руки и верхней части тела	Со всей силой

Инструкция по сборке

ВНИМАНИЕ

Для монтажа оборудования производитель рекомендует обратиться к профессиональным сборщикам.

Примерное время сборки тренажера составляет 2 часа. Если вы производите сборку самостоятельно, это займет больше времени. Сборка должна осуществляться двумя людьми, в целях безопасности не собирайте тренажер в одиночку.

После сборки проверьте правильно ли работают все части тренажера. При возникновении неполадок, сначала проверьте правильность сборки согласно инструкции, при условии, если сборка была самостоятельной. Если проблему не удалось решить, обратитесь к официальному представителю. При обращении в сервисную службу необходимо назвать серийный номер тренажера. Проверьте все детали прежде чем начать сборку.

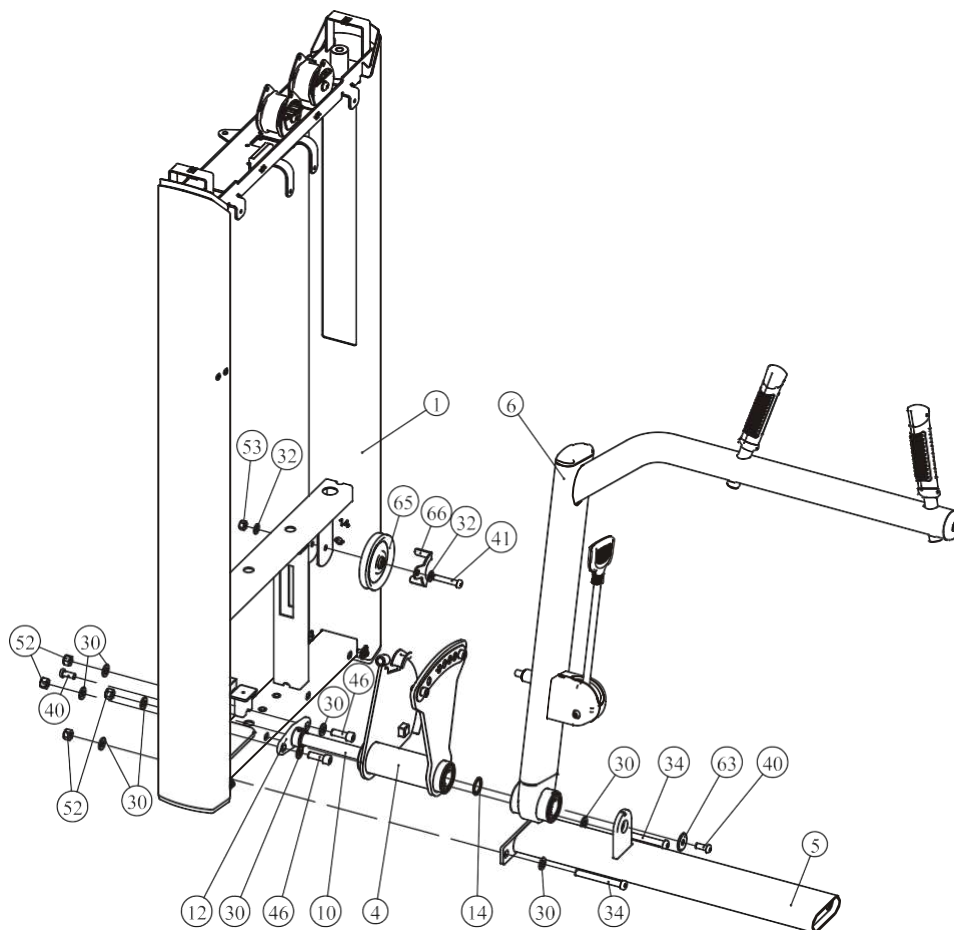
До окончательной сборки тренажера не рекомендуется затягивать болты слишком сильно. Будьте внимательны при сборке, соблюдайте последовательность сборки согласно инструкции.

Этапы сборки

ШАГ 1

1. Прикрепите фланец (#12) к раме весового стека (#1) используя: два винта M12*35 SHCS (#46), четыре плоские шайбы Ф13*Ф24*2.5 (#30), две гайки M12 (#52).
2. Прикрепите ролик 4.5" (#65) и дефлектор (#66) к раме весового стека (#1) используя: один винт M10*55 SHCS винт (#41), две плоские шайбы Ф11*Ф20*2 (#32), одну гайку M10 (#53).
3. Прикрепите регулировочную пластину (#4) соединительную раму (#5), подвижный рычаг (#6) к раме весового стека (#1) используя: одну ось Ф25*302 (#10), одно кольцо Ф35*Ф25.4*2 (#14), одну заглушку (#63), два болта M10*25 SHCS (#40), два винта M12*105 SHCS (#34), две гайки M12 (#52), четыре плоские шайбы Ф13*Ф24*2.5 (#30).

Прим: Затягивайте болты и гайки вручную.

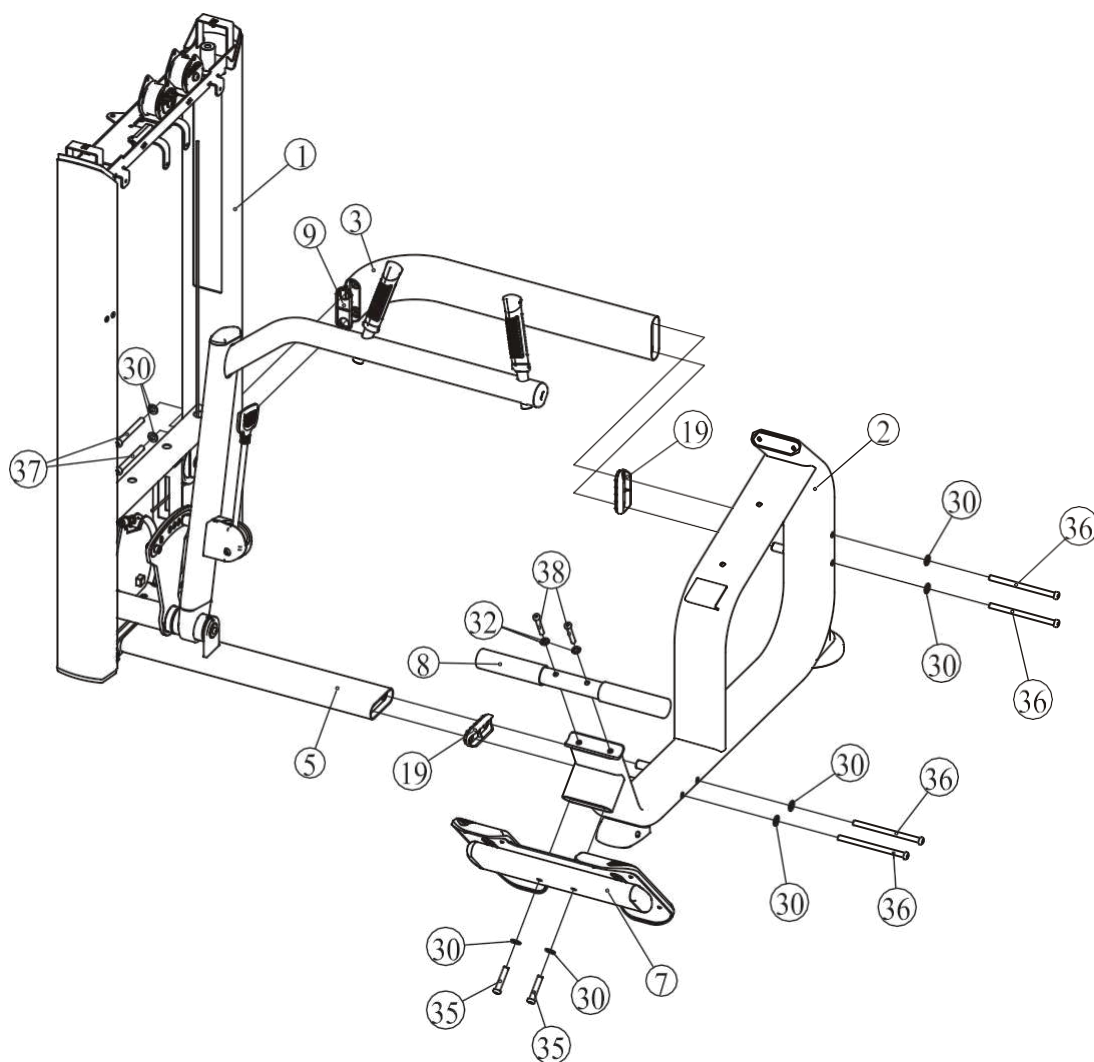


Этапы сборки

ШАГ 2

1. Прикрепите боковую соединительную раму (#3) к раме весового стека (#1) используя: одну пластиковую проставку II (#9), два болта M12*120 SHCS винт (#37), две плоские шайбы Ф13*Ф24*2.5 (#30).
2. Прикрепите основную раму (#2) к боковой соединительной раме (#3) и к соединительной раме (#5) используя: четыре плоские шайбы Ф13*Ф24*2.5 (#30), четыре винта M12*180 SHCS (#36), две проставки I (#19).
3. Прикрепите упор для ног (#8) к основной раме (#2) используя: два винта M10*65 SHCS (#38), две плоские шайбы Ф11*Ф20*2 (#32).
4. Прикрепите платформу (#7) к основной раме (#2) используя: две плоские шайбы Ф13*Ф24*2.5 (#30), два винта M12*65 SHCS (#35).

Прим: Затяните болты и гайки.

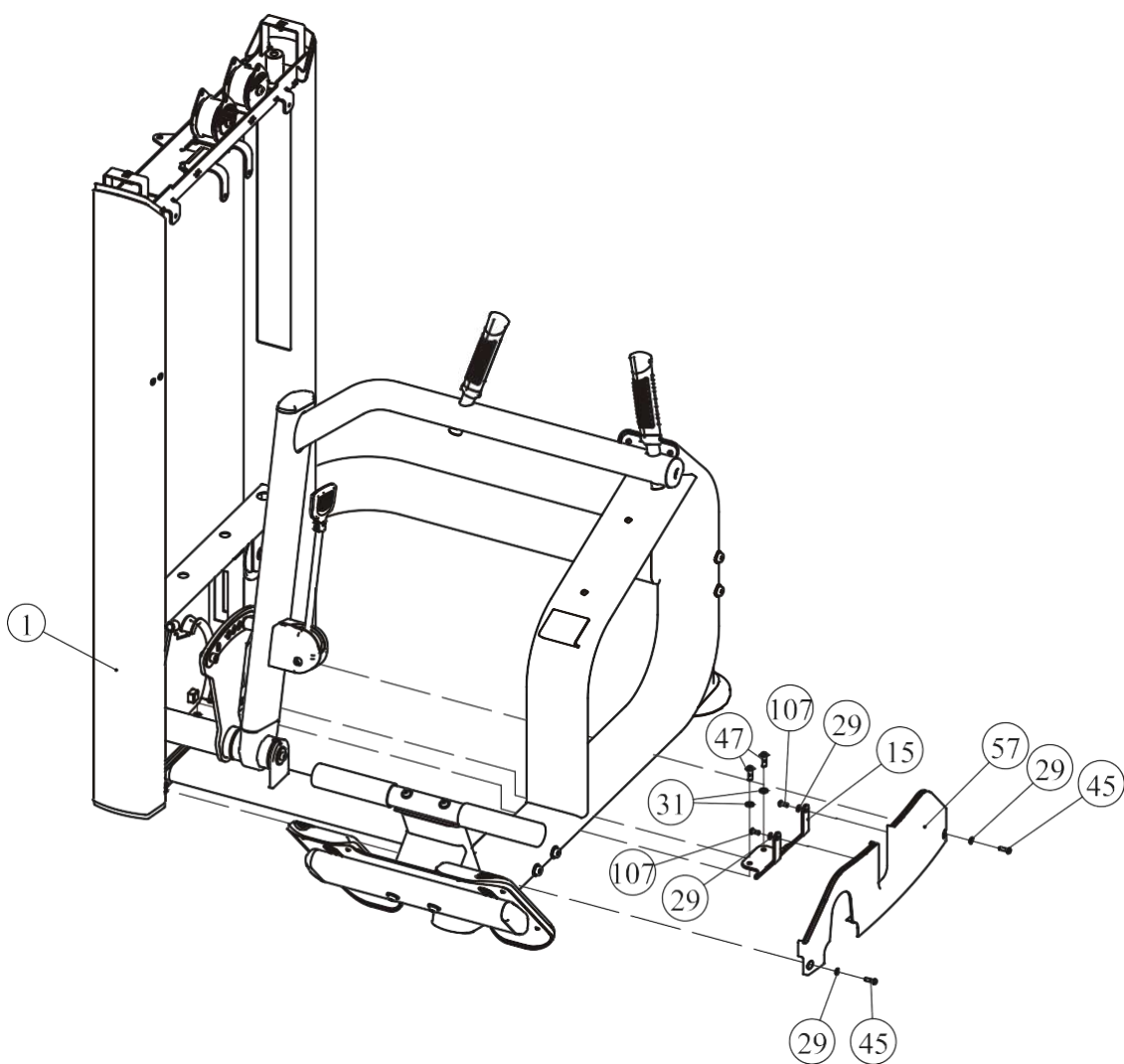


Этапы сборки

ШАГ 3

1. Прикрепите нижнюю планку (#15) к раме весового стека (#1) используя: два винта М8*25 ВНС (#47), две плоские шайбы Ф9*Ф16*1.6 (#31).
2. Прикрепите передний нижний кожух (#57) к раме весового стека (#1) используя: четыре плоские шайбы Ф6.6*Ф12*1.6 (#29), два винта М6*12 ВНС (#107), два винта М6*20 ВНС (#45).

Прим: Затяните болты и гайки.



Этапы сборки

ШАГ 4 СБОРКА ВЕСОВОГО СТЕКА – 235 ф. (15фх15шт.)

1. Для сборки используйте две направляющие $\Phi 19$ (#55), два резиновых амортизатора $\Phi 63.5 \times \Phi 19 \times 25.4$ (#11), пятнадцать весовых плит весом по 15 фунтов (#150), одну верхнюю плиту в сборе (#70), две проставки (#151).

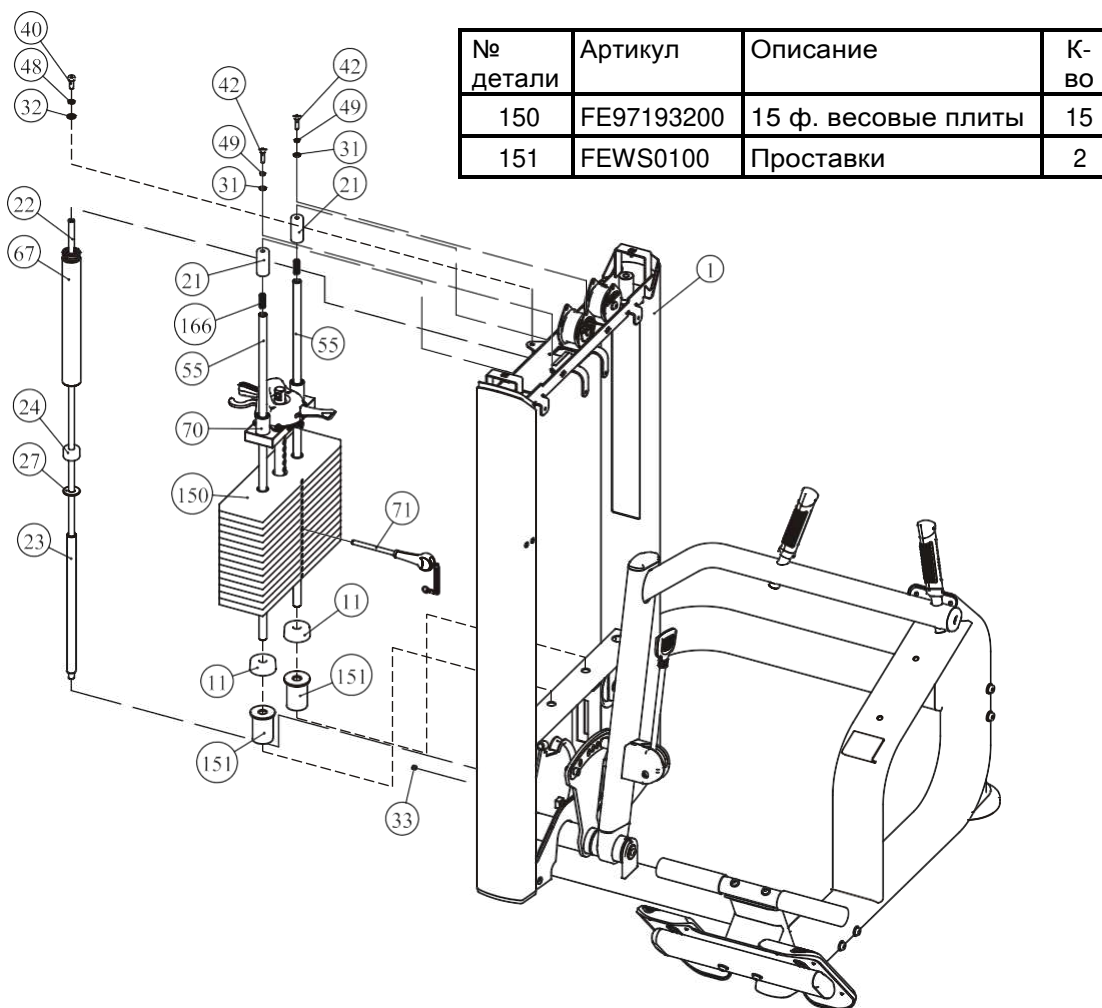
Для крепления данных деталей к раме весового стека (#1) используйте следующий крепеж: два винта $M8 \times 45$ SHCS (#42), две плоские шайбы $\Phi 9 \times \Phi 16 \times 1.6$ (#31), две проставки $\Phi 30 \times 65$ (#21), пружинные шайбы $\Phi 8$ (#49), две пружины (#166)

2. Прикрепите фиксатор грузов (#71) к верхней плите в сборе (#70).

3. Выкрутите один болт $M8 \times 8$ (#33), затем возьмите одну направляющую: $\Phi 14 \times 1296$ (#22) и один дополнительный груз 5 ф. (#67). Для крепления данных деталей к раме весового стека (#1) используйте: одну проставку $\Phi 22 \times 2 \times 387$ (#23), одну плоскую шайбу $\Phi 15 \times \Phi 40 \times 3$ (#27), одну заглушку $\Phi 14 \times \Phi 40 \times 25.4$ (#24), один винт $M10 \times 25$ SHCS (#40), одну пружинную шайбу $\Phi 10$ (#48), одну плоскую шайбу $\Phi 11 \times \Phi 20 \times 2$ (#32).

4. После установки дополнительного груза вкрутите болт $M8 \times 8$ (#33) в тоже место.

Прим: Затяните болты и гайки.

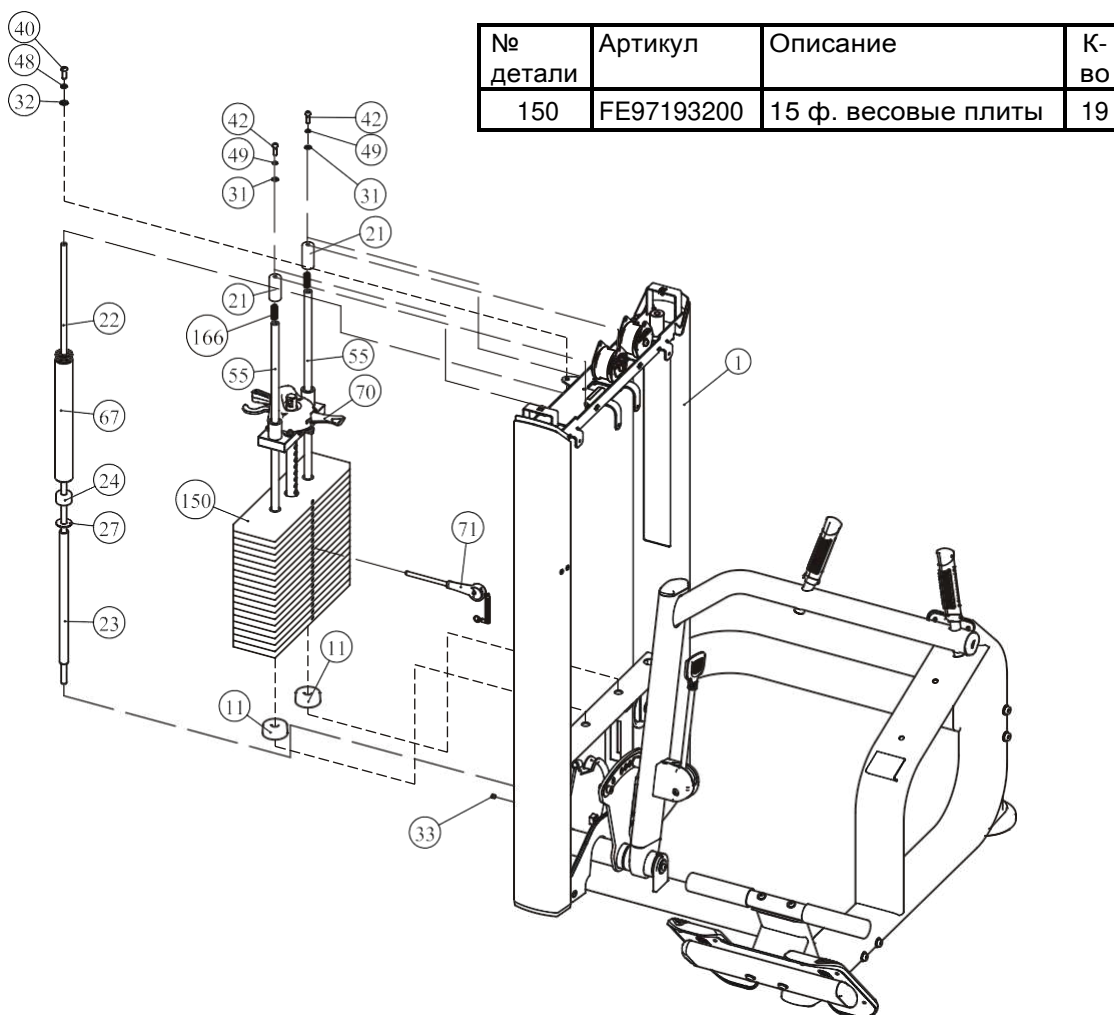


Этапы сборки

ШАГ 4 СБОРКА ВЕСОВОГО СТЕКА – 295 ф. (15фх19шт.)

1. Для сборки используйте две направляющие Ф19 (#55), два резиновых амортизатора Ф63.5*Ф19*25.4 (#11), девятнадцать весовых плит весом по 15 фунтов (#150) и одну верхнюю плиту в сборе (#70). Для крепления данных деталей к раме весового стека (#1) используйте следующий крепеж: два винта М8*45 SHCS (#42), две плоские шайбы Ф9*Ф16*1.6 (#31), две проставки Ф30*65 (#21), две пружинные шайбы Ф8 (#49), две пружины (#166).
2. Прикрепите фиксатор грузов (#71) к верхней плите в сборе (#70).
3. Выкрутите один болт М8*8 (#33), затем возьмите одну направляющую Ф14*1296 (#22) и один дополнительный груз 5 ф. (#67). Для крепления данных деталей к раме весового стека (#1) используйте: одну проставку Ф22*2*387 (#23), одну плоскую шайбу Ф15*Ф40*3 (#27), одну заглушку Ф14*Ф40*25.4 (#24), один винт М10*25 SHCS (#40), одну пружинную шайбу Ф10 (#48), одну плоскую шайбу Ф11*Ф20*2 (#32).
4. После установки дополнительного груза вкрутите болт М8*8 (#33) в тоже место.

Прим: Затяните болты и гайки.



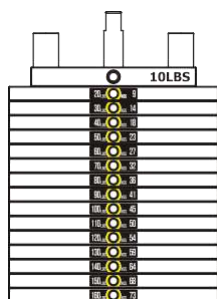
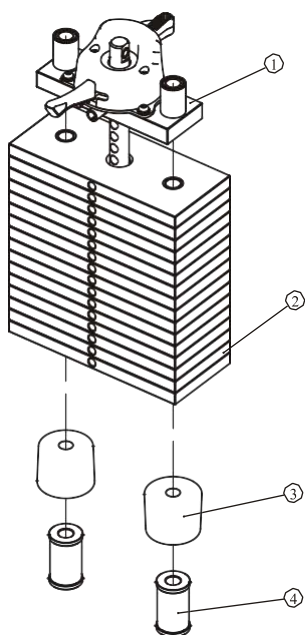
Этапы сборки

ВАЖНО! Варианты сборки весового стека отличаются в зависимости от выбранного вами веса

160ф (10ф×15шт.)

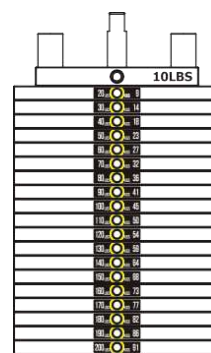
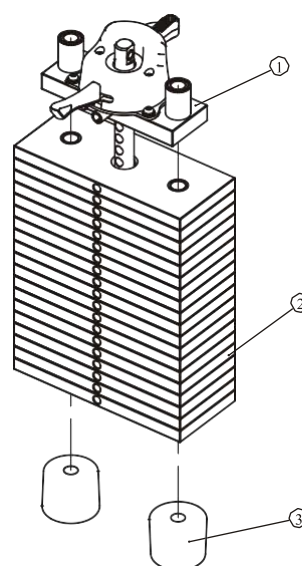
200ф (10ф×19шт.)

№ детали	Артикул	Описание	К-во	№ детали	Артикул	Описание	К-во
1	FE971930ASSY	10 ф верхняя плита	1	1	FE971930ASSY	10 ф верхняя плита	1
2	FE97193100	10 ф весовые плиты	15	2	FE97193100	10 ф весовые плиты	19
3	IN-D10132900	Резиновые амортизаторы	2	3	IN-D10132900	Резиновые амортизаторы	2
4	FEWS01ASSY	Проставки	2				



20-160 ф.

LBS 20	9 KGS
LBS 30	14 KGS
LBS 40	18 KGS
LBS 50	23 KGS
LBS 60	27 KGS
LBS 70	32 KGS
LBS 80	36 KGS
LBS 90	41 KGS
LBS 100	45 KGS
LBS 110	50 KGS
LBS 120	54 KGS
LBS 130	59 KGS
LBS 140	64 KGS
LBS 150	68 KGS
LBS 160	73 KGS
LBS 170	77 KGS
LBS 180	82 KGS
LBS 190	86 KGS
LBS 200	91 KGS
LBS 210	95 KGS
LBS 220	100 KGS
LBS 230	104 KGS



20-200 ф.

Схема расположения стикеров весовых плит

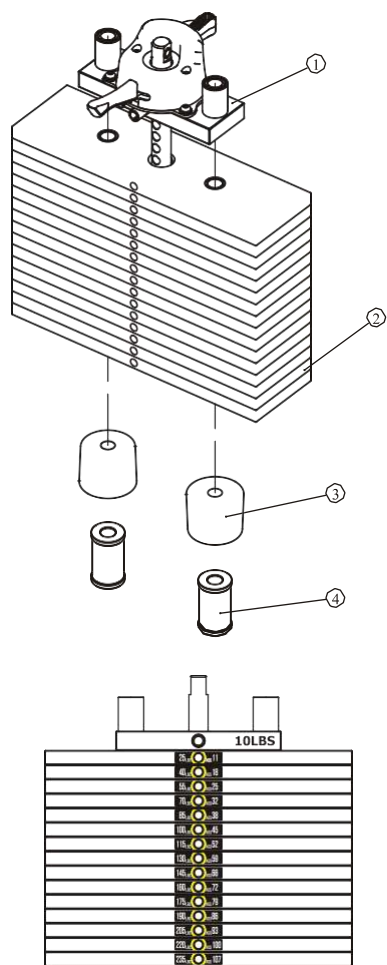
Этапы сборки

ВАЖНО! Варианты сборки весового стека отличаются в зависимости от выбранного вами веса

235ф (15ф×15шт.)

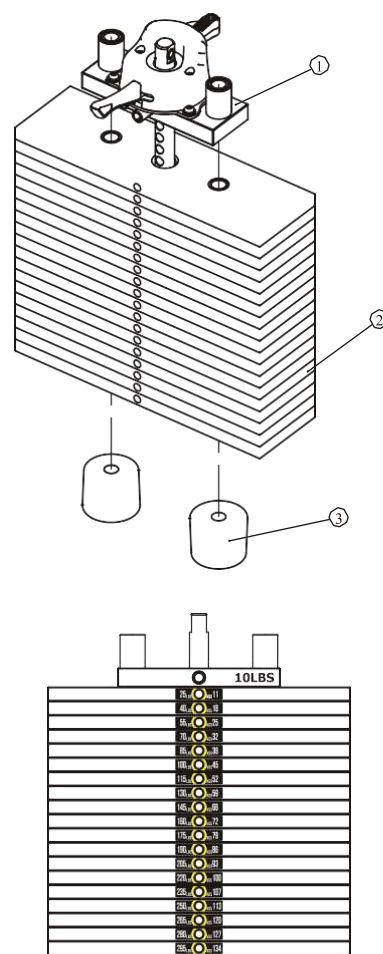
295ф (15ф×19шт.)

№ детали	Артикул	Описание	К-во	№ детали	Артикул	Описание	К-во
1	FE971930ASSY	10 ф верхняя плита	1	1	FE971930ASSY	10 ф верхняя плита	1
2	FE97193200	15 ф весовые плиты	15	2	FE97193200	15 ф весовые плиты	19
3	IN-D10132900	Резиновые амортизаторы	2	3	IN-D10132900	Резиновые амортизаторы	2
4	FEWS01ASSY	Проставки	2				



25-235 ф.

LBS 25	11	KGS
LBS 40	18	KGS
LBS 55	25	KGS
LBS 70	32	KGS
LBS 85	38	KGS
LBS 100	45	KGS
LBS 115	52	KGS
LBS 130	59	KGS
LBS 145	66	KGS
LBS 160	72	KGS
LBS 175	79	KGS
LBS 190	86	KGS
LBS 205	93	KGS
LBS 220	100	KGS
LBS 235	107	KGS
LBS 250	113	KGS
LBS 265	120	KGS
LBS 280	127	KGS
LBS 295	134	KGS
LBS 310	141	KGS
LBS 325	147	KGS



25-295 ф.

Схема расположения стикеров весовых плит

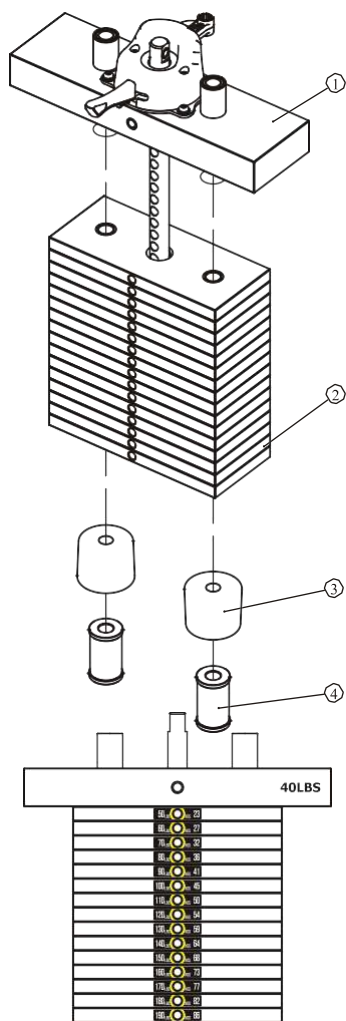
Этапы сборки

ВАЖНО! Варианты сборки весового стека отличаются в зависимости от выбранного вами веса

190ф (10ф×15шт.)

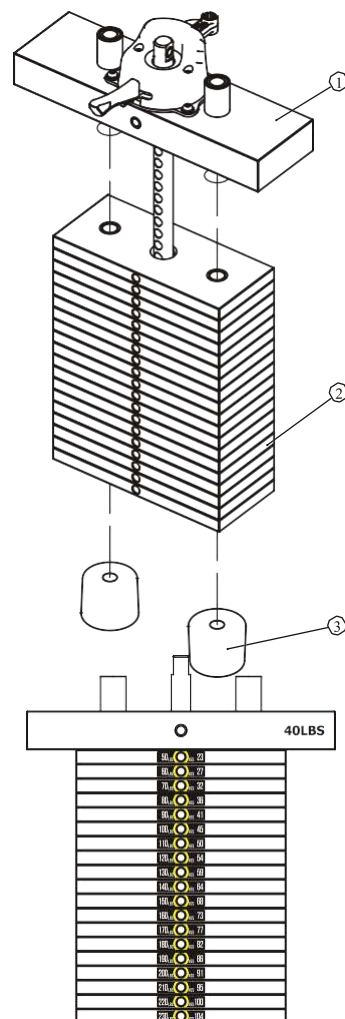
230ф (10ф×19шт.)

№ детали	Артикул	Описание	К-во	№ детали	Артикул	Описание	К-во
1	FE970230ASSY	40 ф верхняя плита	1	1	FE970230ASSY	40 ф верхняя плита	1
2	FE97193100	10 ф весовые плиты	15	2	FE97193100	10 ф весовые плиты	19
3	IN-D10132900	Резиновые амортизаторы	2	3	IN-D10132900	Резиновые амортизаторы	2
4	FEWS01ASSY	Проставки	2				



50-190 ф.

LBS 20	9 KGS
LBS 30	14 KGS
LBS 40	18 KGS
LBS 50	23 KGS
LBS 60	27 KGS
LBS 70	32 KGS
LBS 80	36 KGS
LBS 90	41 KGS
LBS 100	45 KGS
LBS 110	50 KGS
LBS 120	54 KGS
LBS 130	59 KGS
LBS 140	64 KGS
LBS 150	68 KGS
LBS 160	73 KGS
LBS 170	77 KGS
LBS 180	82 KGS
LBS 190	86 KGS
LBS 200	91 KGS
LBS 210	95 KGS
LBS 220	100 KGS
LBS 230	104 KGS



50-230 ф.

Схема расположения стикеров весовых плит

Прим: 40ф. верхняя плита используется вместе с доп. грузом

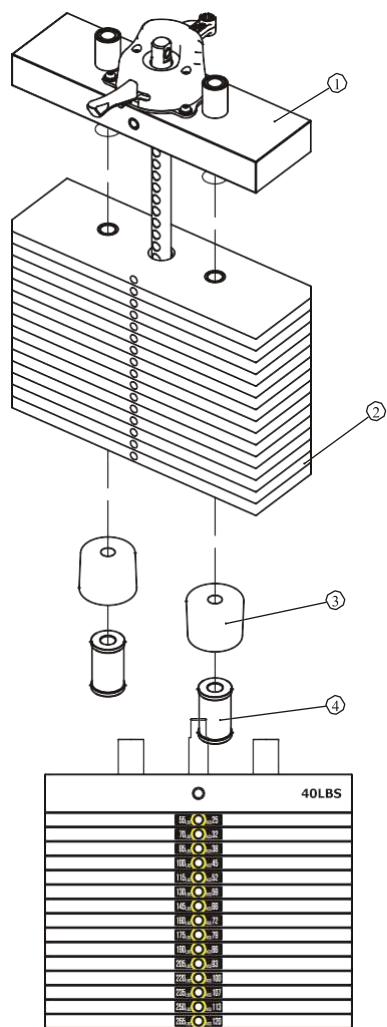
Этапы сборки

ВАЖНО! Варианты сборки весового стека отличаются в зависимости от выбранного вами веса

265ф (15ф×15шт.)

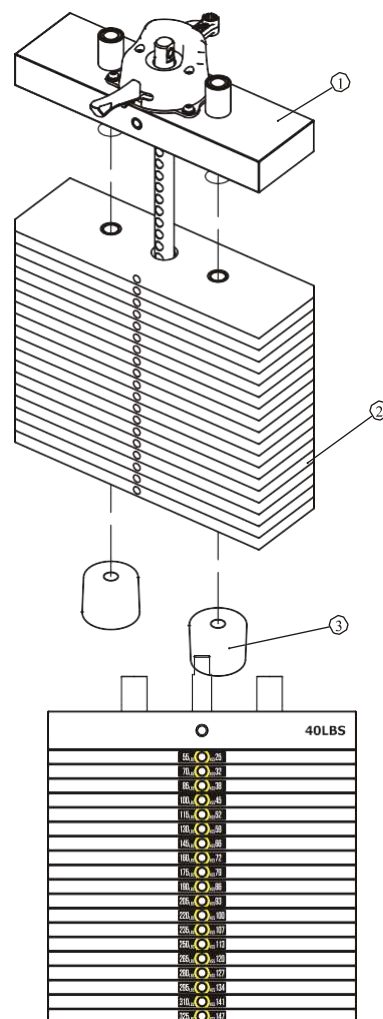
325ф (15ф×19шт.)

№ детали	Артикул	Описание	К-во	№ детали	Артикул	Описание	К-во
1	FE970230ASSY	40 ф верхняя плита	1	1	FE970230ASSY	40 ф верхняя плита	1
2	FE97193200	15 ф весовые плиты	15	2	FE97193200	15 ф весовые плиты	19
3	IN-D10132900	Резиновые амортизаторы	2	3	IN-D10132900	Резиновые амортизаторы	2
4	FEWS01ASSY	Проставки	2				



55-265 ф.

LBS 25	11	KGS
LBS 40	18	KGS
LBS 55	25	KGS
LBS 70	32	KGS
LBS 85	38	KGS
LBS 100	45	KGS
LBS 115	52	KGS
LBS 130	59	KGS
LBS 145	66	KGS
LBS 160	72	KGS
LBS 175	79	KGS
LBS 190	86	KGS
LBS 205	93	KGS
LBS 220	100	KGS
LBS 235	107	KGS
LBS 250	113	KGS
LBS 265	120	KGS
LBS 280	127	KGS
LBS 295	134	KGS
LBS 310	141	KGS
LBS 325	147	KGS



55-325 ф.

Схема расположения стикеров весовых плит

Прим: 40 ф. верхняя плита используется вместе с доп. грузом

Этапы сборки

ШАГ 5

1. Прикрепите один конец ремня (#54) к раме весового стека используя: одну плоскую шайбу Ф13*Ф24*2.5 (#30), одну гайку М12 (#52).
2. Далее пропустите ремень (#54) через блок роликов (#13), затем установите ролик Ф76 (#25) в блок роликов (#13) используя: один винт М10*65 SHCS (#38), две плоские шайбы Ф11*Ф20*2 (#32), одну гайку М10 (#53), а затем пропустите ремень через два верхних ролика на раме весового стека (#1).
3. Прикрепите второй конец ремня (#54) к верхней плите весового стека (#70) используя: один винт М10*45 SHCS (#39), две плоские шайбы Ф11*Ф20*2 (#32), одну гайку М10 (#53).
4. Прикрепите два ролика Ф17*49 (#28) к раме весового стека (#1) используя: две шпильки Ф13*Ф8*65.5 (#73), два стопорных кольца Ф6 (#51).
5. Прикрепите трос (#56) к регулировочной пластине (#4) и к блоку ролика (#13) используя: один винт М10*45 SHCS (#39), две плоские шайбы Ф11*Ф20*2 (#32), одну гайку М10 (#53).

Прим: Затяните болты и гайки.

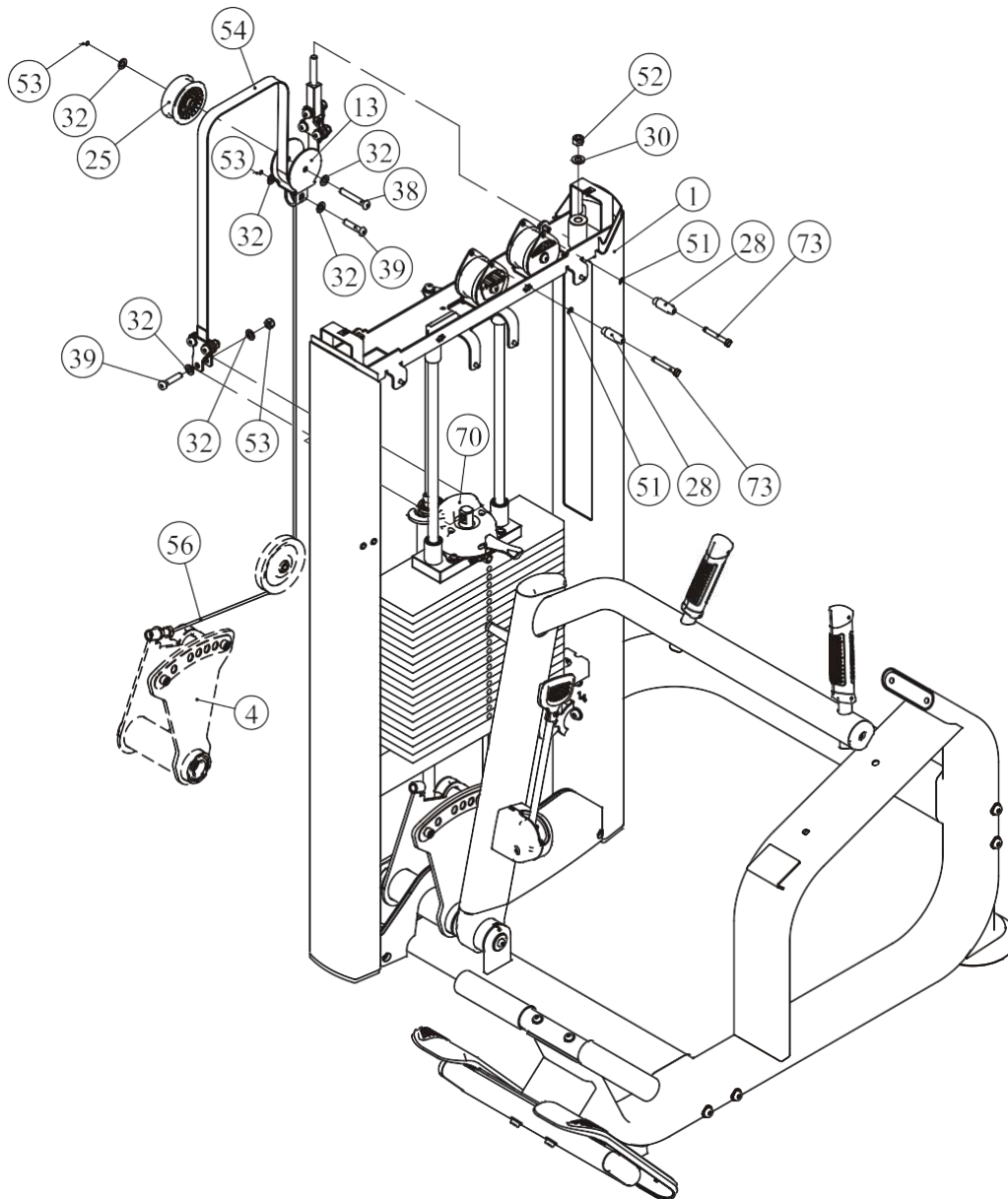
ШАГ 6

1. Прикрепите задний нижний декоративный кожух (#60) к раме весового стека (#1) используя: три винта М6*20 BHCS (#45), три плоские шайбы Ф6.6*Ф12*1.6 (#29).
2. Прикрепите два передних зачехления (#58) к переднему нижнему зачехлению (#57) на раме весового стека (#1).
3. Подключите провода к плате мини-компьютера согласно рисунку ниже, затем закрепите верхний декоративный кожух (#62) к раме весового стека (#1) используя: четыре винта М6*15 BHCS (#43), четыре плоские шайбы Ф6.6*Ф12*1.6 (#29).
4. Прикрепите заднее зачехление (#61) к заднему нижнему зачехлению (#60) и к раме весового стека (#1) используя: две плоские шайбы Ф6.6*Ф12*1.6 (#29), два винта М6*20 BHCS (#45).
5. Прикрепите верхнюю крышку (#59) к раме весового стека (#1) используя: два винта М6*20 BHCS (#45), две плоские шайбы Ф6.6*Ф12*1.6 (#29).

Прим: Затяните болты и гайки.

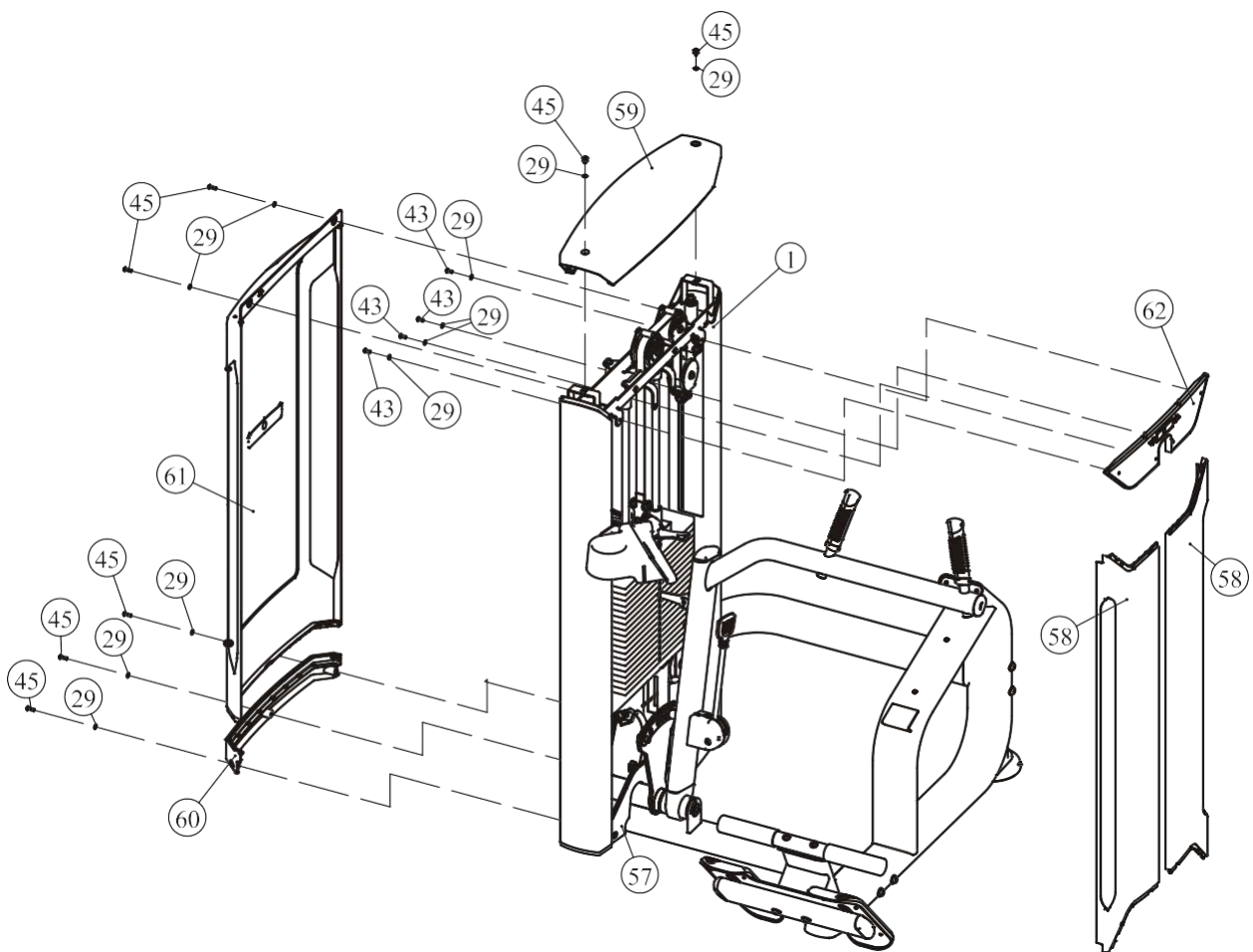
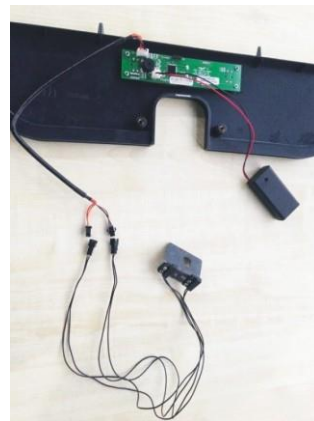
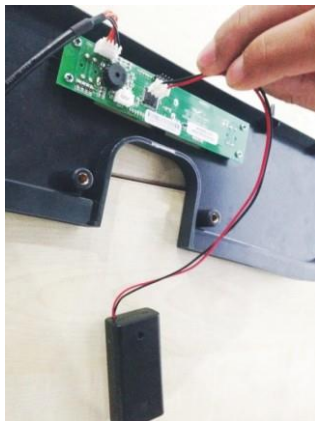
Этапы сборки

ШАГ 5



Этапы сборки

ШАГ 6

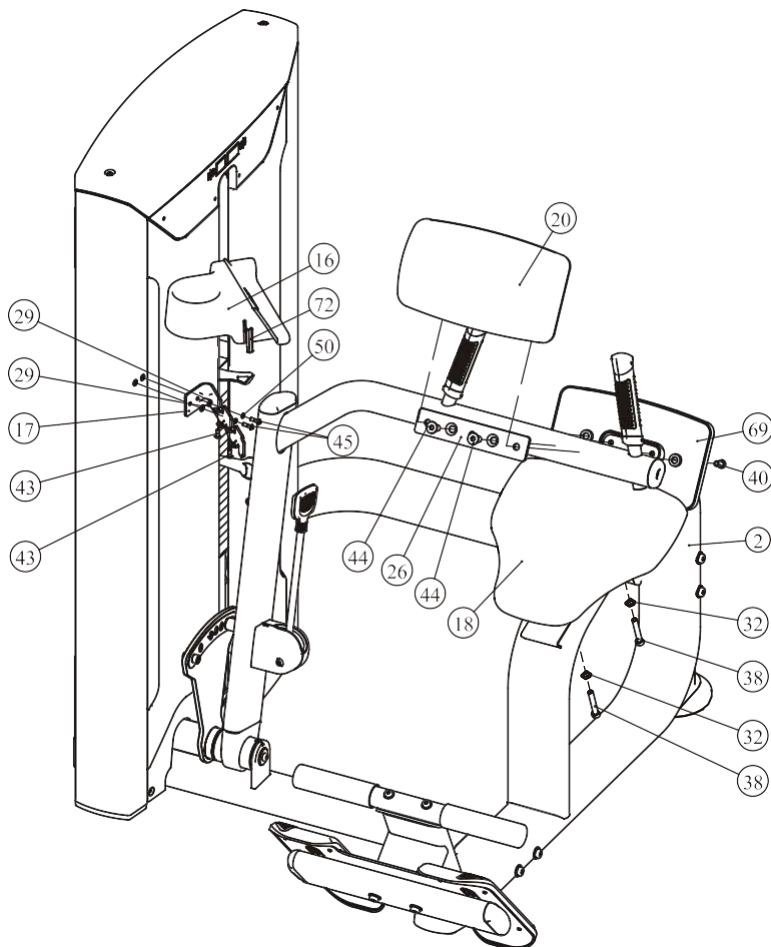


Этапы сборки

ШАГ 7

1. Прикрепите пластиковую заглушку (#72) к держателю для бутылки (#16).
Прикрепите детали (#72) и (#16) к рамке держателя для бутылки (#17) используя: два винта М6*15 ВНСС (#43).
Прикрепите собранные детали (#17/#16/#72) к раме весового стека (#1) используя: две плоские шайбы Ф6.6*Ф12*1.6 (#29), два винта М6*20 ВНСС (#45), две пружинные шайбы Ф6 (#50).
2. Прикрепите сиденье (#18) к основной раме (#2) используя: два винта М10*65 SHCS (#38), две плоские шайбы Ф11*Ф20*2 (#32).
3. Прикрепите декоративный кожух (#69) к основной раме (#2). Прикрепите пластину (#26) к основной раме (#2) используя: два винта М12*30 FHCS (#44).
4. Прикрепите подушку (#20) к основной раме (#2) используя: два винта М10*25 SHCS (#40).

Прим: Затяните болты и гайки.



Инструкция по регулировке

Как пользоваться фиксатором груза (выбор рабочего веса)

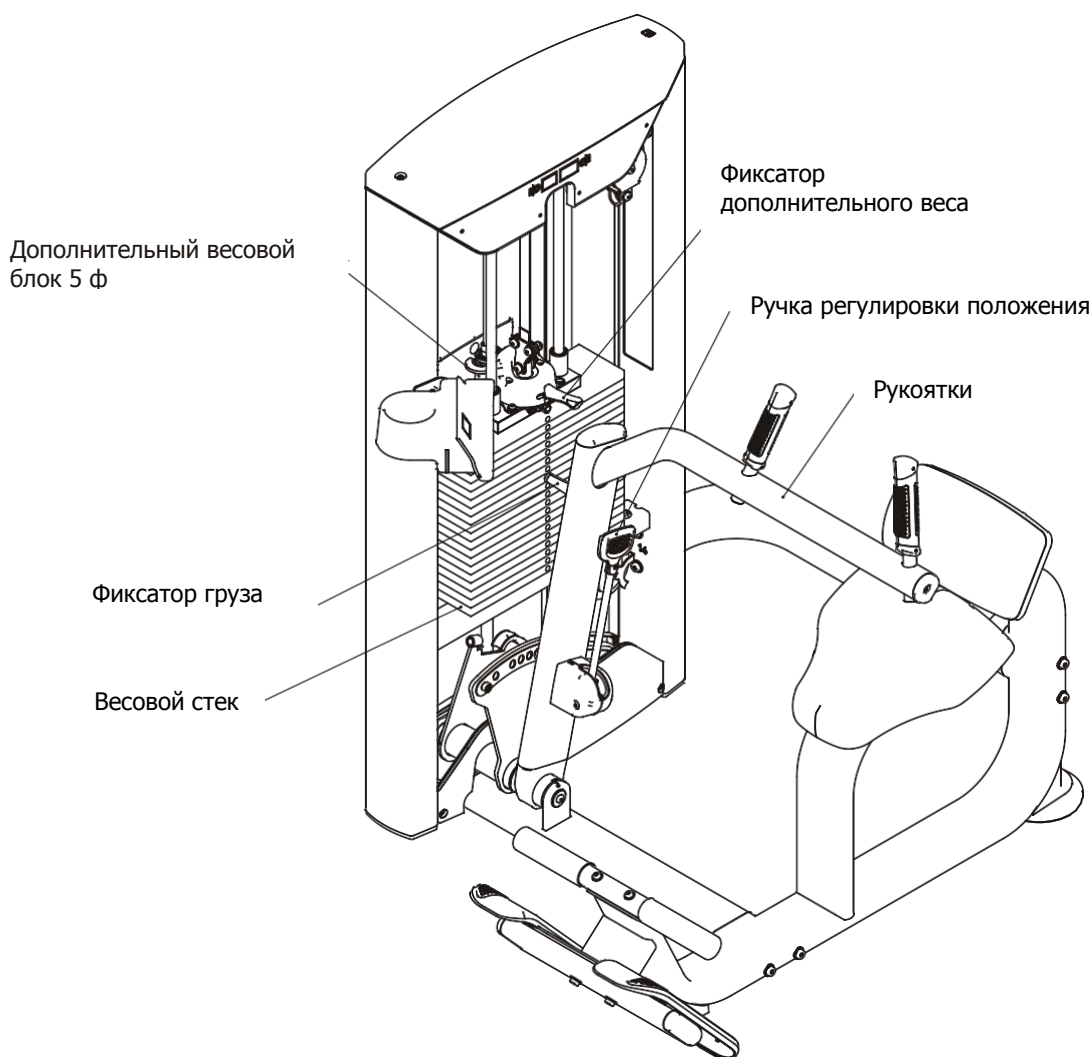
1. Выберите необходимый вес и вставьте стержень фиксатора в соответствующее отверстие.
2. Убедитесь, что стержень фиксатора полностью вставлен в отверстие.

Добавление дополнительного веса 5 ф.

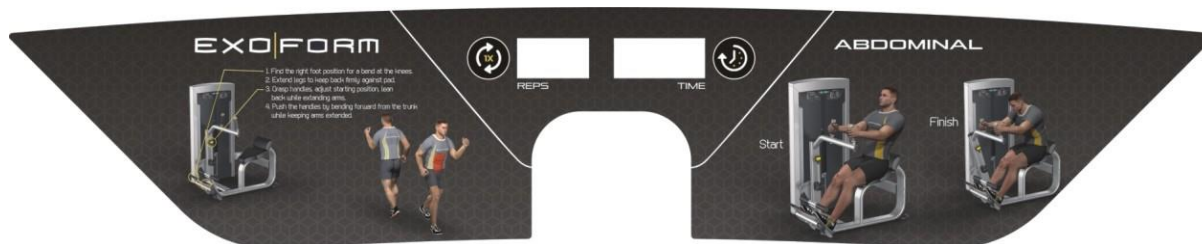
3. Переведите фиксатор дополнительного веса (верхушка весового стека) в специальный паз для включения в работу 5 ф. весового блока.

Регулировка положения рукояток

4. Потяните за ручку регулировки, отрегулируйте положение рукояток.
5. Убедитесь, что рама с рукоятками зафиксирована.



Техника выполнения упражнения



1. Выберите необходимый вес
2. Поставьте ноги на платформу, спиной упритесь в упорную подушку, отрегулируйте стартовую позицию.
3. Возьмитесь за рукоятки, не сгибая рук начните выполнять сгибание.
4. Затем плавно вернитесь в исходное положение



Исходное положение



Конечное положение



Функции мини-компьютера



1. Функции консоли

1.1 Окно **TIME** отображает время тренировки

Отображает время тренировки в минутах и секундах (0-99 минут, 0-59 секунд).

1.2 Окно **REPS** отображает количество повторов

Отображает количество повторов, диапазон от 0 до 999.

2. Кнопки

2.1 **REPS RESET:** Сброс данных окна REPS.

2.2 **TIME RESET:** Сброс данных окна TIME.

3. Режим экономии энергии

3.1 Консоль компьютера включается автоматически, при старте.

3.2 Консоль переходит в режим экономии энергии, после трех минут нахождения в режиме паузы.

Замена батареек

Замена батареек

Для работы данного мини-компьютера необходимы 2 батарейки 1.5V AA. В случае если изображение на дисплее нечеткое или отсутствует, замените батарейки.



Для предотвращения поломки компьютера по причине вытекания щелочи регулярно проверяйте состояние батареек.

Утилизация батареек

Утилизируйте отработавшие срок службы батарейки в специально отведенные места, не следует выбрасывать их вместе с общим мусором.



Производитель рекомендует использовать щелочные батарейки.

Маркировка веществ, содержащихся в батарейках:

Pb = в состав входит свинец

Cd = в состав входит свинец

Hg = в состав входит ртуть



Pb



Cd



Hg

График технического обслуживания

Типовая проверка	Коммерческое использование	Использование дома	ОТМЕТКИ					
Осмотр цепей и их соединений, фиксаторов грузов, карабинов, фиксаторов положения, шарнирных соединений	ЕЖЕДНЕВНО	ЕЖЕНЕДЕЛЬНО						
Чистка обивки	ЕЖЕДНЕВНО	ЕЖЕНЕДЕЛЬНО						
Проверка тросов, ремней и их натяжения	ЕЖЕДНЕВНО	ЕЖЕНЕДЕЛЬНО						
Осмотр поручней, рукояток, турников	ЕЖЕНЕДЕЛЬНО	РАЗ В 3 МЕСЯЦА						
Проверка наличия наклеек	ЕЖЕНЕДЕЛЬНО	РАЗ В 3 МЕСЯЦА						
Осмотр гаек и болтов, при необходимости их затяжка	ЕЖЕНЕДЕЛЬНО	РАЗ В 3 МЕСЯЦА						
Проверка антискользящего покрытия	ЕЖЕНЕДЕЛЬНО	РАЗ В 3 МЕСЯЦА						
Чистка и смазка Направляющих стержней весовых стеков, тефлоносодержащей или силиконовой смазкой	ЕЖЕМЕСЯЧНО	РАЗ В 3 МЕСЯЦА						
Смазка пластиковых направляющих, линейных подшипников и втулок	ЕЖЕМЕСЯЧНО	РАЗ В 3 МЕСЯЦА						
Эстетическая чистка глянцевых элементов	РАЗ В 6 МЕСЯЦЕВ	ЕЖЕГОДНО						
Обновление литиевой смазки в линейных подшипниках	РАЗ В 6 МЕСЯЦЕВ	ЕЖЕГОДНО						
Замена тросов, ремней и соединительных частей	ЕЖЕГОДНО	РАЗ В 3 ГОДА						

Данный тренажер предназначен для коммерческого использования, соответственно должен обслуживаться согласно графику для коммерческого использования.

Общая информация о техническом обслуживании

Цепи и их соединения, Фиксаторы грузов, Карабины, Фиксаторы положения, Шарнирные соединения, Пружины:

Проверьте все вышеперечисленные детали на предмет износа или повреждения.

Проверьте пружины в фиксаторах положения, если пружина растянулась, необходимо ее заменить.

Обивка:

Для продления срока службы обивки и в целях соблюдения гигиены, обивку необходимо протирать влажной тряпкой, каждый раз после завершения тренировки.

Периодически необходимо проводить полную чистку обивки, используя мягкое мыло или специальное средство, предназначенное для чистки винила.

После чистки производитель рекомендует использовать специальное средство по уходу за покрытиями из винила или ПВХ. Не используйте абразивные чистящие средства или другие средства, не предназначенные для ухода за винилом.

Порванную или потрескавшуюся обивку необходимо заменить. Держите острые или режущие предметы вдали от валиков и сидений.

Наклейки:

Каждая наклейка содержит первичную информацию о технике безопасности, а также другую пользовательскую информацию.

Гайки и болты:

Осмотрите затянуты ли все гайки и болты, при необходимости затяните.

Периодически необходимо производить повторное затягивание болтов и гаек, во избежание расшатывания деталей.

Антискользящая поверхность:

Упоры для ног покрыты специальным покрытием, которое препятствует проскальзыванию ног во время тренировки, если покрытие износилось или истерлось его необходимо заменить.

Ремни и тросы:

Данный тренажер укомплектован высококачественными ремнями и тросами.

Необходимо проводить периодический визуальный осмотр ремней и тросов, на предмет наличия трещин, царапин заусенцев.

Когда тренажер не используется, возьмитесь двумя пальцами за трос и проведите по всей длине торса. Это позволит проверить выпуклости и вмятины на тросе.

Необходимо немедленно производить замену тросов и ремней при появлении первых признаков истирания и износа. Не используйте оборудование с изношенными тросами.

Натяжение ремней и тросов:

Проверьте правильное положение тросов, (обратитесь к инструкции по сборке) а также проверьте затянуты ли болты и надежность фиксации самих тросов.

Проверьте не провисает ли трос, при необходимости отрегулируйте натяжение.

Втулки, Направляющие стержни:

Удалите тряпкой грязь и пыль с направляющих стержней, перед нанесением смазки.

Нанесите силикон или специальный спрей на втулки и направляющие стержни.

Линейные подшипники:

Перед сборкой/при проведении тех. обслуживания извлеките линейные подшипники и нанесите смазку во внутреннюю часть подшипника, при помощи трубки-удлинителя, вдавив смазку в шарики.

Используйте вышеуказанные рекомендации во время проведения профилактических работ и технического обслуживания.

Общие рекомендации

Перед началом использования тренажера внимательно ознакомьтесь со всей инструкцией по эксплуатации или пройдите вводный инструктаж. Для достижения максимального результата, а также во избежание повреждений и травм необходимо получить персональную консультацию от фитнес-тренера и следовать его рекомендациям.

Для достижения видимого результата от выполнения силовых упражнений необходимо знать и соблюдать общие основы методик тренировок. Не спешите приступать к выполнению упражнений без первоначальных знаний.

Перед тем как начать тренировку на силовом тренажере необходимо сделать разминку. Растяжка, йога, бег трусцой, гимнастика или другие кардио упражнения помогут разогреть мышцы и подготовить их для силовых нагрузок.

Прежде чем устанавливать слишком тяжелый вес, необходимо проконсультироваться с фитнес инструктором. Для тренировки правильных групп мышц следите за положением тела во время тренировки.

Не превышайте свои физические возможности. Если у вас нет опыта или Вы приступили к тренировке после длительного перерыва, во избежание получения увечий и травм, увеличивайте веса постепенно.

Контролируйте дыхание во время тренировки и не задерживайте его.

ПОЗДРАВЛЯЕМ!

Вы стали обладателем профессионального тренажера FE9714 от Impulse.

Наша команда призвана сделать Ваши тренировки интересными и полезными, предоставляя подробную информацию и поддержку, на которую Вы всегда можете рассчитывать. Благодарим Вас за приобретение высококачественного тренажера и желаем успешных тренировок!

