

# **Инструкция**

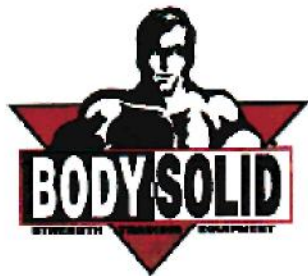
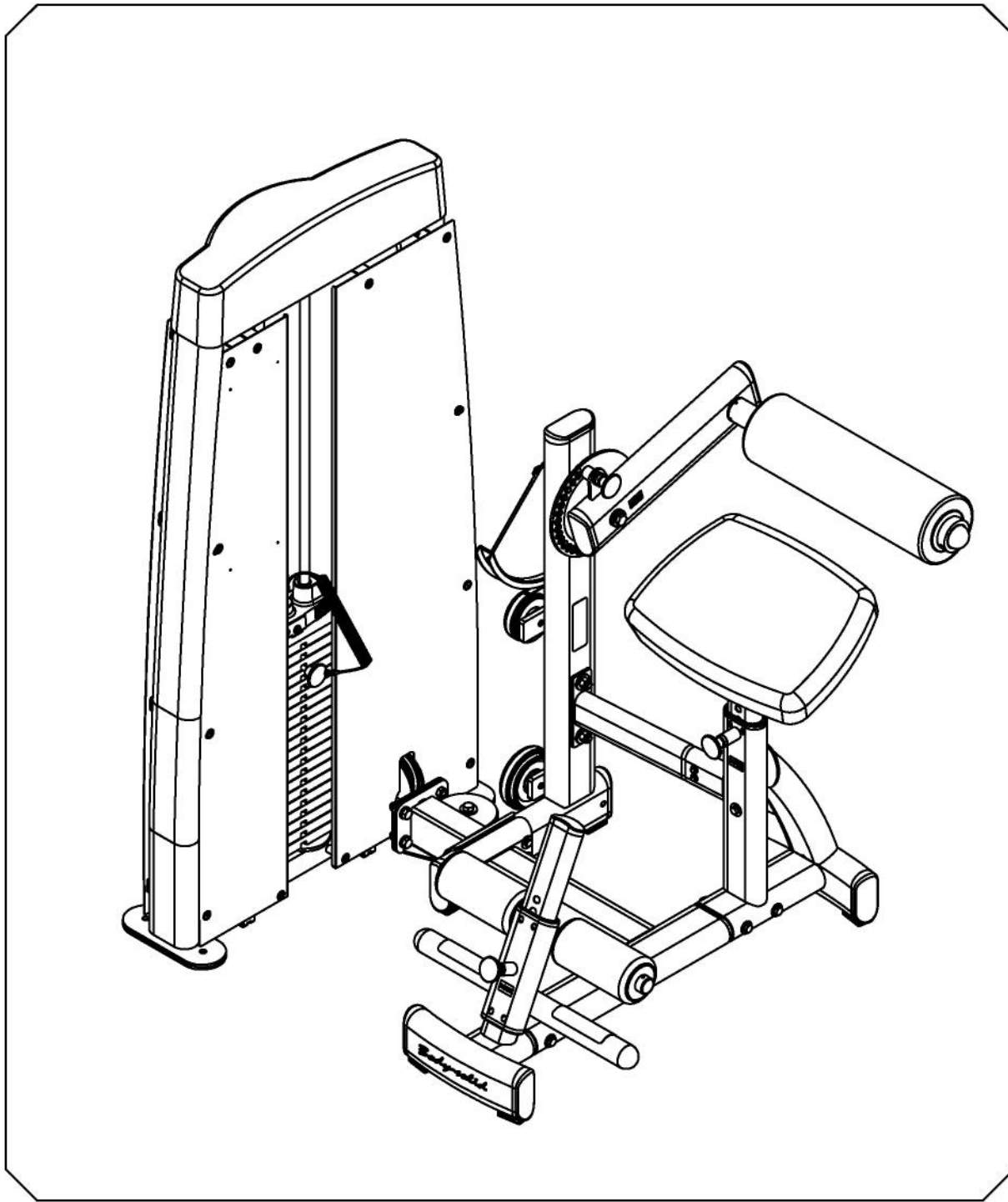
## **Пресс-спина Body Solid ProDual DABB-SF**

Полезные ссылки:

[Пресс-спина Body Solid ProDual DABB-SF - смотреть на сайте](#)

[Пресс-спина Body Solid ProDual DABB-SF - читать отзывы](#)

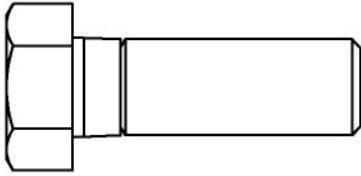
**Body-Solid**



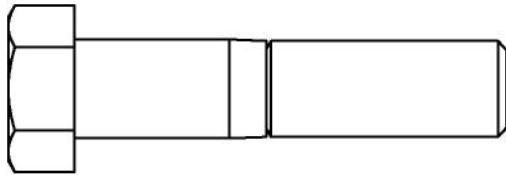
**Руководство для пользователя DABV.1**

## Инструкция по сборке DABV

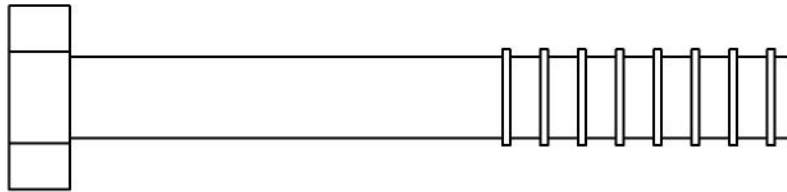
### КРЕПЕЖ



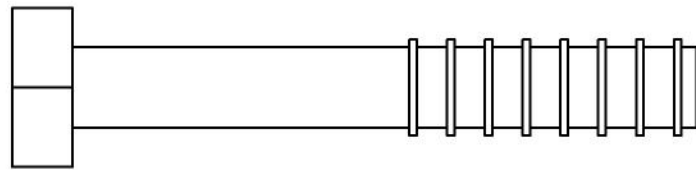
(A1) Болт с шестигранной головкой 1/2"X1-1/2"L с частичной резьбой, 3 шт.



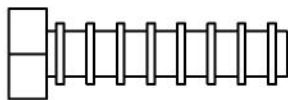
(A2) Болт с шестигранной головкой 1/2"X2-1/4"L с частичной резьбой, 1 шт



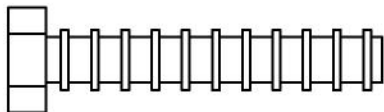
(A3) Болт с шестигранной головкой 1/2"X3-3/4"L с частичной резьбой, 2 шт



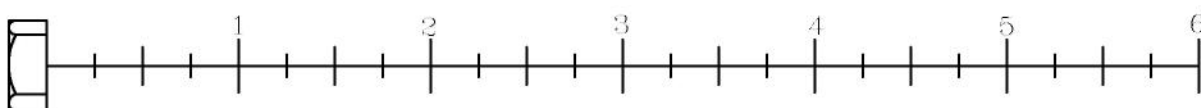
(A4) Болт с шестигранной головкой 3/8"X3-1/4"L с частичной резьбой, 3 шт



(A5) Болт с шестигранной головкой 5/16"X1-1/4"L с частичной резьбой, 4 шт.



(A6) Болт с шестигранной головкой 5/16"X1-3/4"L с частичной резьбой, 1 шт.

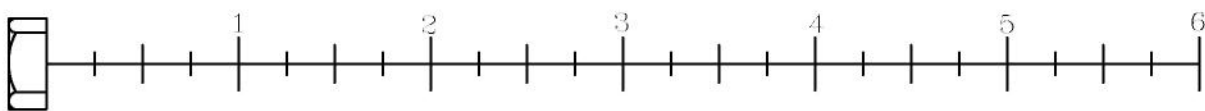


## Инструкция по сборке DABВ

### КРЕПЕЖ

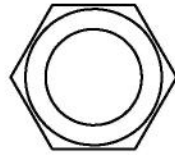


(A7) Стальная втулка  $\text{Ø}1/2'' \times \text{Ø}8.5 \times 21\text{L}$ , 1 шт.

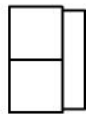


## Инструкция по сборке DABV

### КРЕПЕЖ



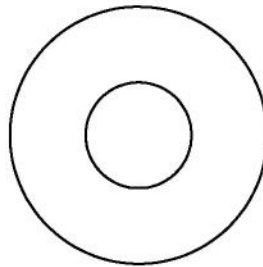
(B1) Нейлоновая контргайка 1/2", 6 шт.



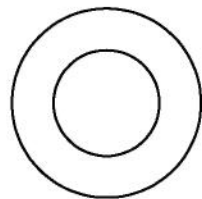
(B2) Нейлоновая контргайка 3/8", 3 шт.



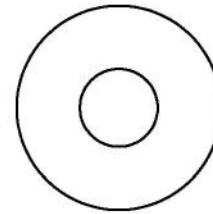
(B3) Нейлоновая контргайка 5/16", 1 шт.



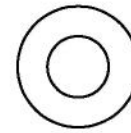
(C1) 1/2" (I.D.) Плоская шайба Ø34, 6 шт.



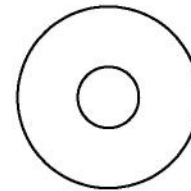
(C2) 1/2" (I.D.) Плоская шайба Ø25, 6 шт.



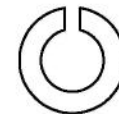
(C3) 3/8" (I.D.) Плоская шайба Ø27, 6 шт.



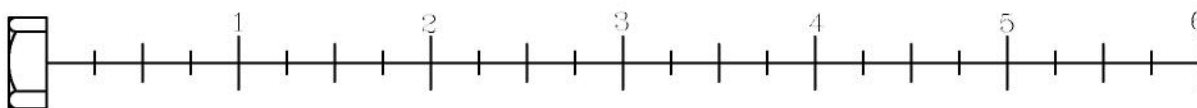
(C4) 5/16" (I.D.) Плоская шайба Ø16, 2 шт.



(C5) 5/16" (I.D.) Плоская шайба Ø24, 4 шт.



(C6) Пружинная шайба 5/16", 4 шт.

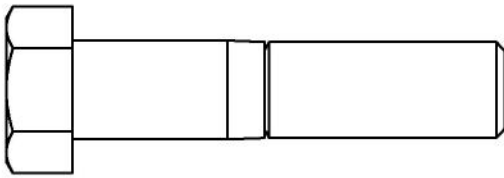


## Инструкция по сборке DABV

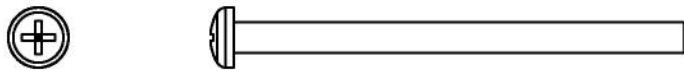
### КРЕПЕЖ



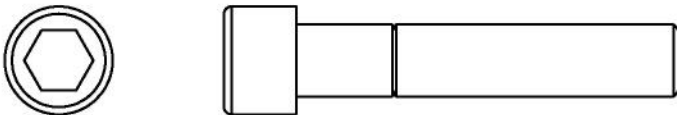
(AA1) Установочный винт 5/16"X3/8"L полная резьба, 3 шт.



(AA2) Болт с шестигранной головкой 1/2"X2-1/4"L с частичной резьбой, 3 шт.



(AA3) Шуруп с внутренним крестиком M4X65L, с частичной резьбой, 2 шт.



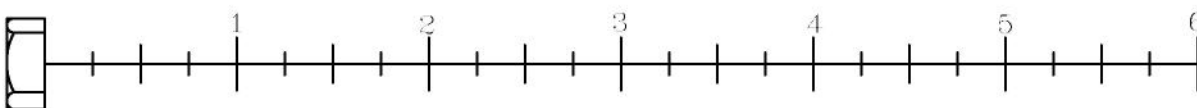
(AA4) Болт с круглой внутренней головкой 3/8"X2"L с частичной резьбой, 1 шт.



(AA5) Шуруп с круглой внутренней шестигранной головкой M6X20L с частичной резьбой, 20 шт.

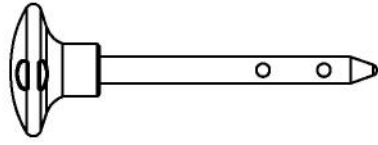


(AA6) Шуруп с круглой крестообразной головкой 5/32"X1/4"L с частичной резьбой, 4 шт.

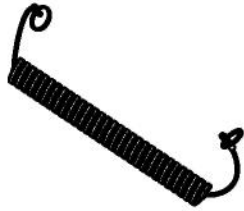


## Инструкция по сборке DABВ

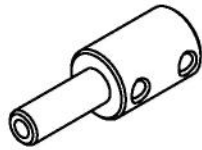
### КРЕПЕЖ



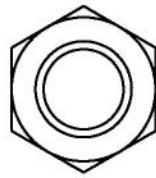
(AA7) 10 фунт. штифт (8250-071), 1 шт.



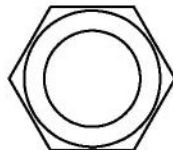
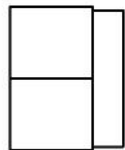
(AA8) Гибкая пружина, 1 шт.



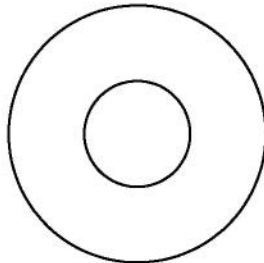
(AA9) Трос для набора весов (8260-009), 1 шт.



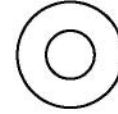
(BB1) Гайка 1/2"-13UNC, 1 шт.



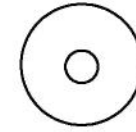
(BB2) Нейлоновая контргайка 1/2", 3 шт.



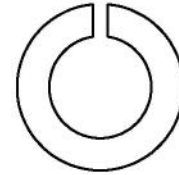
(CC1) 1/2"(I.D.) Плоская шайба Ø34, 4 шт.



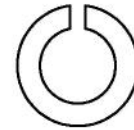
(CC2) M6(I.D.) Плоская шайба Ø13, 20 шт.



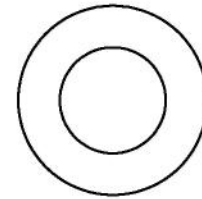
(CC3) M4(I.D.) Плоская шайба Ø12, 2 шт.



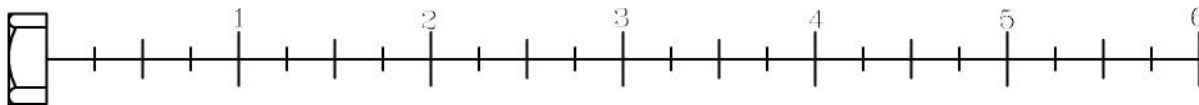
(CC4) Пружинная шайба 1/2", 1 шт.



(CC5) Пружинная шайба 3/8", 1 шт.



(CC6) 1/2"(I.D.) Плоская шайба Ø25, 2 шт.



## Инструкция по сборке DABV

### КРЕПЕЖ

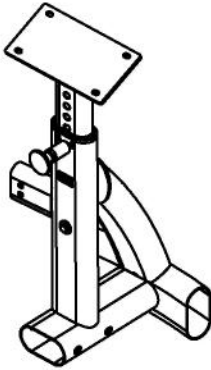
D1	D2	(D1) Ø3/4"X13.5X8L СТАЛЬНАЯ ВТУЛКА (8110-014) ----- [2 шт]
		(D2) Ø38"XØ25.2X27L СТАЛЬНАЯ ВТУЛКА (8130-159) ----- [1 шт]
D3	D4	(D3) Ø30"XØ20X1.5t МЕДНАЯ ШАЙБА (8520-007) ----- [1 шт]
		(D4) Ø38"XØ26X1.5t МЕДНАЯ ШАЙБА (8520-008) ----- [1 шт]
D5	D6	(D5) 95X140L РЕЗИНОВАЯ ПОДУШКА (9310-035) ----- [2 шт]
		(D6) Ø50 КРУГЛАЯ ТОРЦЕВАЯ ЗАГЛУШКА (9211-074) ----- [3 шт]
D7	D8	(D7) 50X100 НЕЙЛОНОВАЯ ВТУЛКА (9211-107) ----- [2 шт]
		(D8) 58X116X2.5t ОПОРНАЯ ЗАГЛУШКА (9211-108) ----- [6 шт]
D9	D10	(D9) 58X116X2.5t ТОРЦЕВАЯ ЗАГЛУШКА (9211-112) ----- [3 шт]
		(D10) 40X80X2t ТОРЦЕВАЯ ЗАГЛУШКА (9211-113) ----- [1 шт]
D11	D12	(D11) Ш4" ШКИВ (9213-017A) ----- [2 шт]
		(D12) Ш4 1/2" ШКИВ (9213-010B) ----- [5 шт]
D13	D14	(D13) Ø75X3XØ26 НЕЙЛОНОВАЯ ШАЙБА (9214-008) ----- [4 шт]
		(D14) Ø90X051X3t НЕЙЛОНОВАЯ ШАЙБА (9214-022) ----- [2 шт]
D15	D16	(D15) 207X105X23 КРЫШКА ШКИВА (9211-115) ----- [1 шт]
		(D16) Ø131X30 КРЫШКА ШКИВА (9211-116) ----- [1 шт]
D17	D18	(D17) 3485мм СТАЛЬНОЙ ТРОС ----- [1 шт]
		(D18) Ø3/4" КОЛЬЦО НА ВАЛУ (9211-046) ----- [2 шт]
D19	D20	(D19) Ø4" РЕЗИНОВОЕ КОЛЬЦО (9310-017) ----- [2 шт]
		(D20) ВЕРХНЯЯ ПЛАСТИНА (8400-006) ----- [1 шт]
D21	D22	(D21) ШТИФТ ВЫБОРА ВЕСА (8210-042) ----- [1 шт]
		(D22) 95X250 РЕЗИНОВАЯ ПОДУШКА (9310-060) ----- [2 шт]
		(D23) СТАЛЬНОЙ ТРОС ДЛЯ DABV (FDABVV) ----- [1 шт]



## Инструкция по сборке DABВ

### ДЕТАЛИ

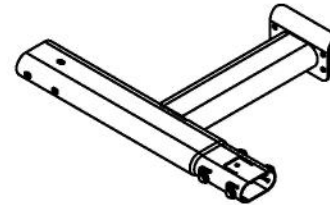
A [1 шт]



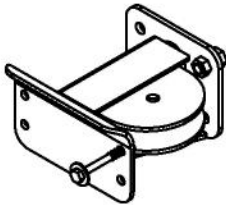
B1 [1 шт]



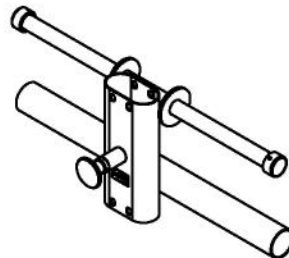
C [1 шт]



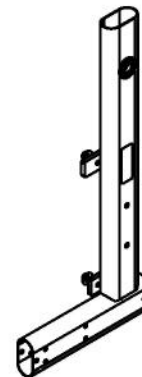
D [1 шт]



E1 [1 шт]



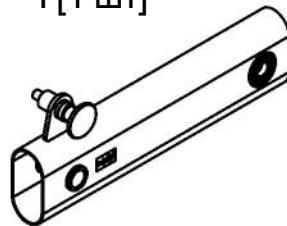
F [1 шт]



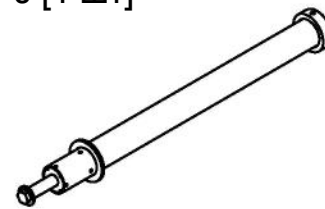
H [1 шт]



I [1 шт]



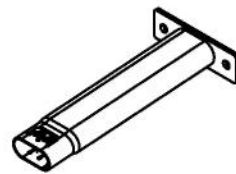
J [1 шт]



K [1 шт]



L [1 шт]



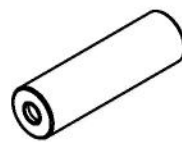
M [1 шт]  
8321-091



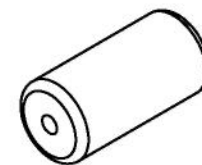
N [1 шт]  
9122-039



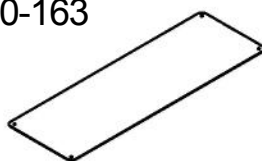
O [1 шт]  
9161-047



P [2 шт]  
9161-032



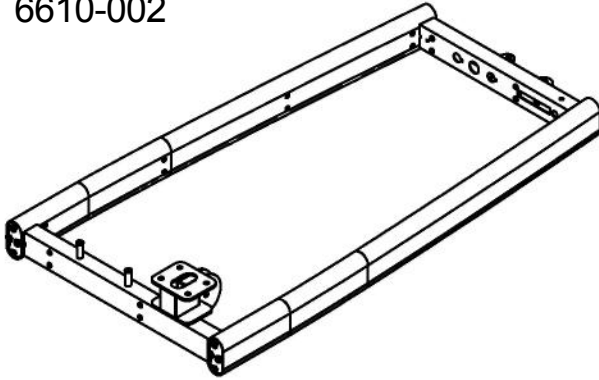
Q [1 шт]  
9440-163



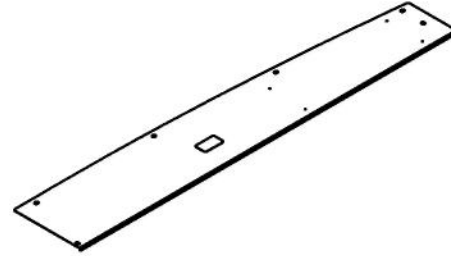
## Инструкция по сборке DABV

### ДЕТАЛИ

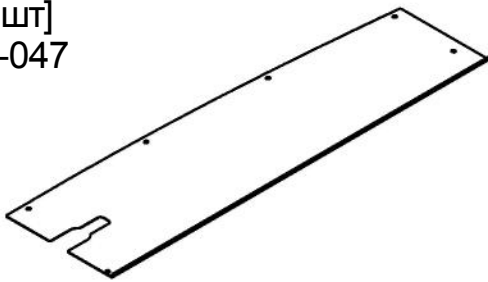
AA[1 шт]  
6610-002



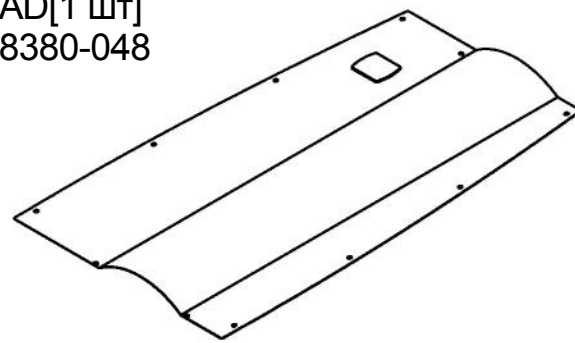
AB[1 шт]  
8380-046



AC[1 шт]  
8380-047



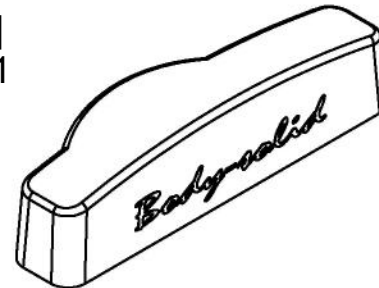
AD[1 шт]  
8380-048



AE[2 шт]  
260158A 03/4"X1.6tX1407L



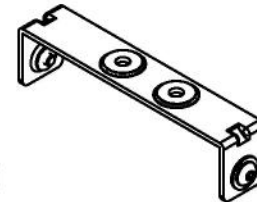
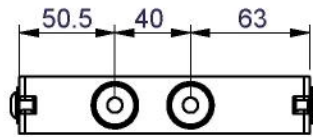
AF[1 шт]  
9211-111



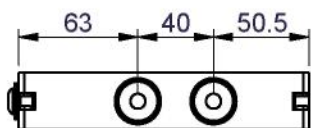
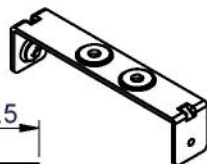
AG[2 шт]  
8313-144



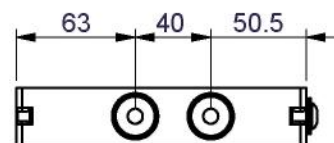
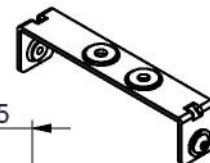
AH[9 шт]  
8321-040



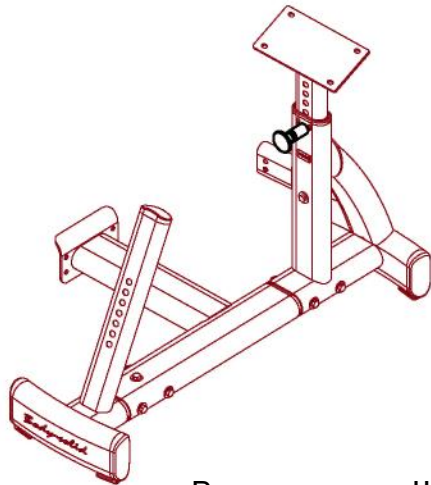
AI[1 шт]  
8321-040



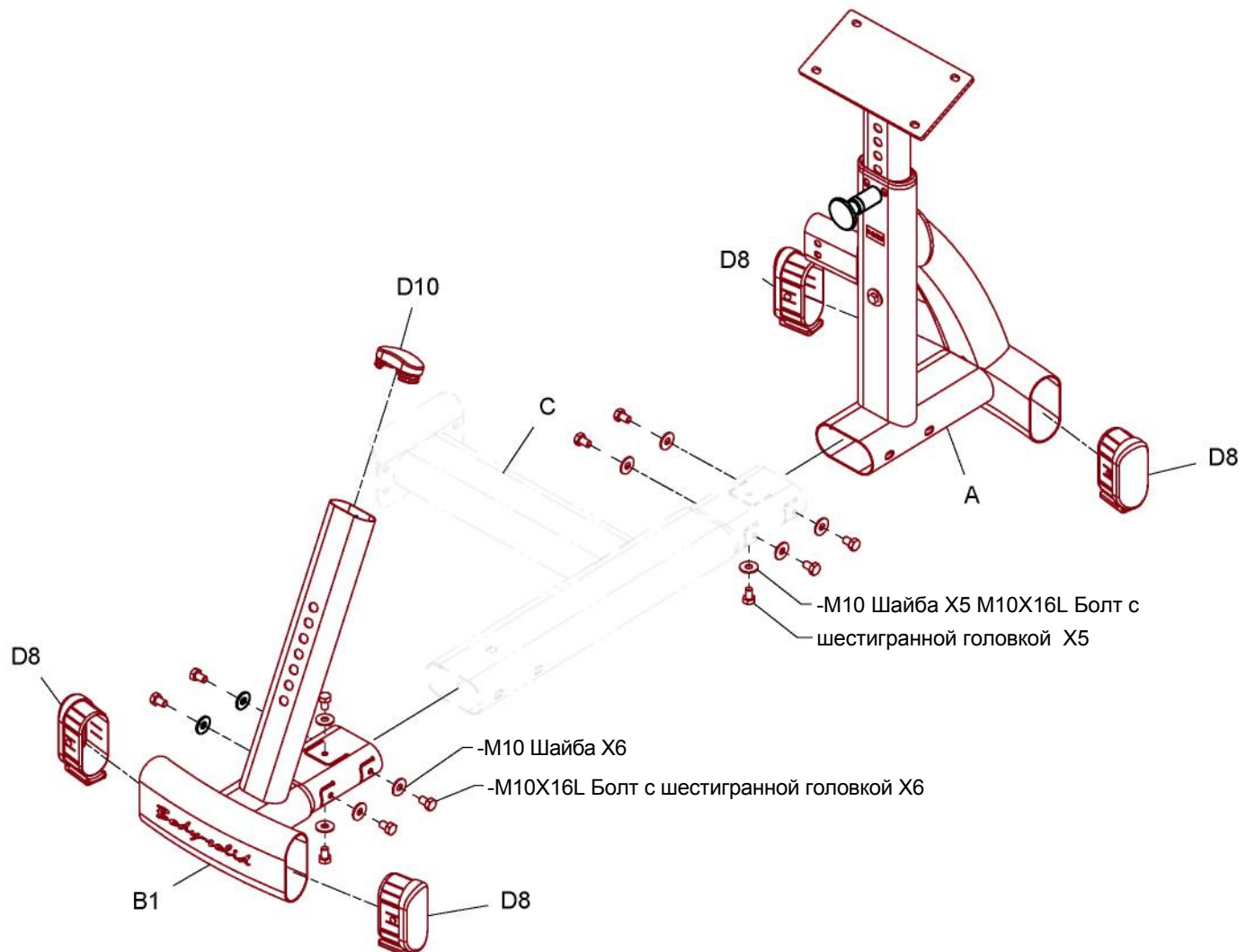
AJ[2 шт]  
8321-040



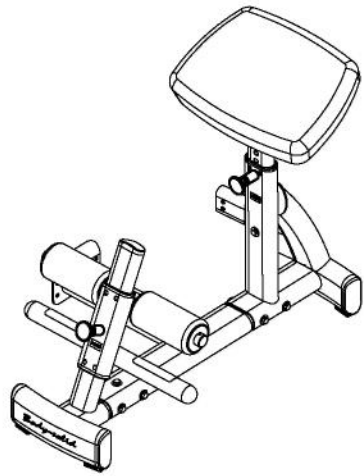
## Инструкция по сборке DABВ



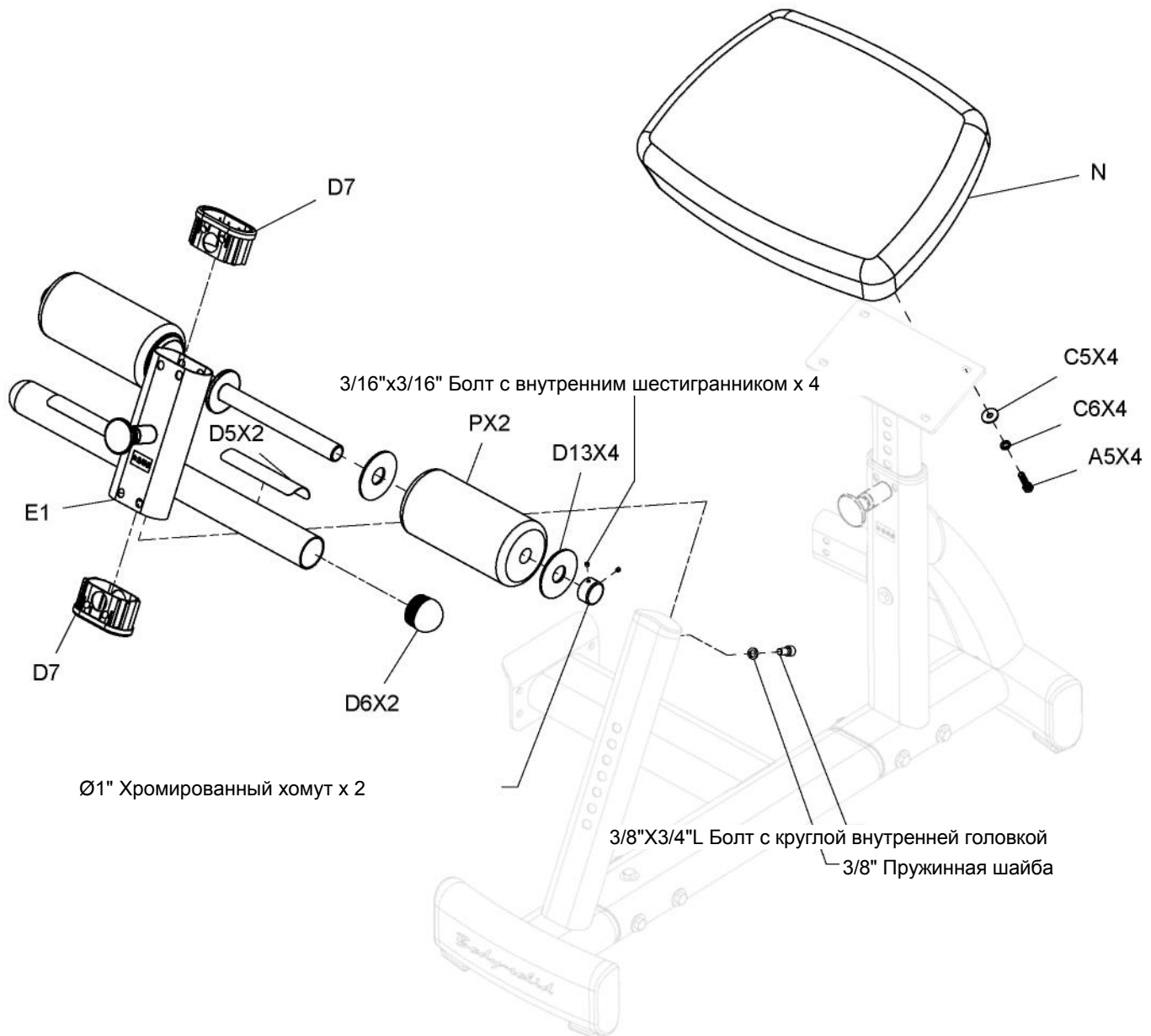
Выше показан ШАГ 1 в собранном виде



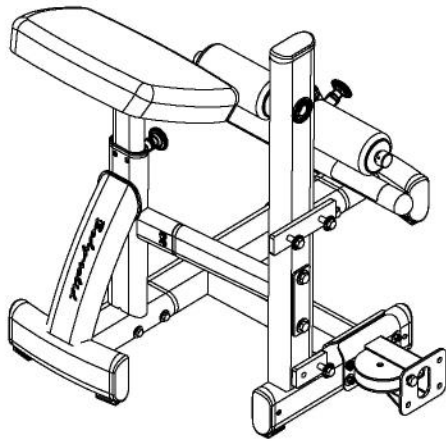
## Инструкция по сборке DABV



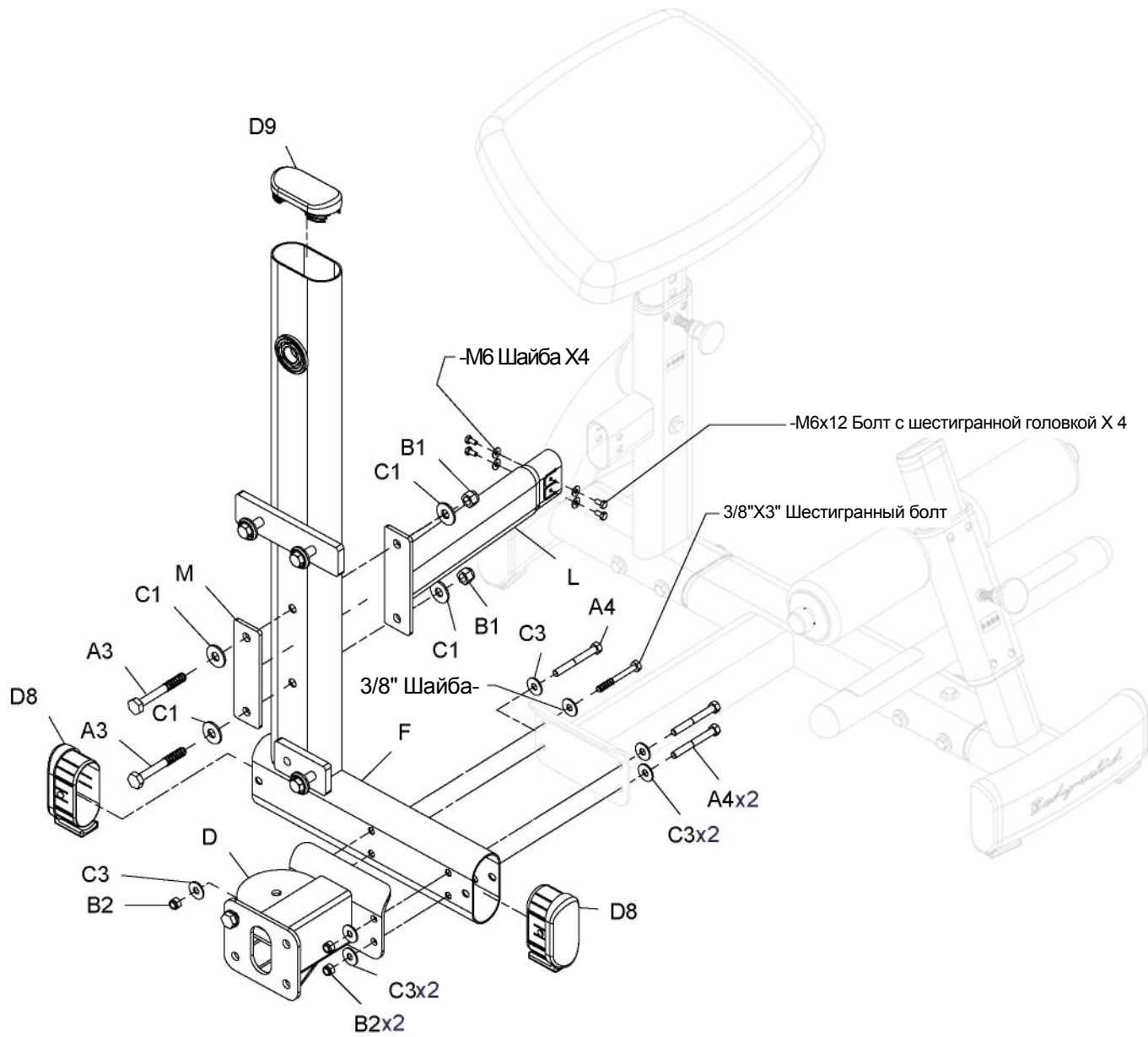
Выше показан ШАГ 2 в собранном виде



## Инструкция по сборке DABV

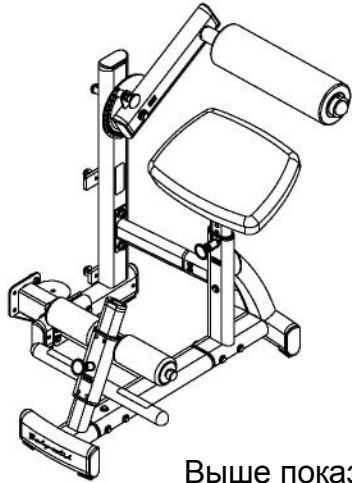


Выше показан ШАГ 3 в собранном виде

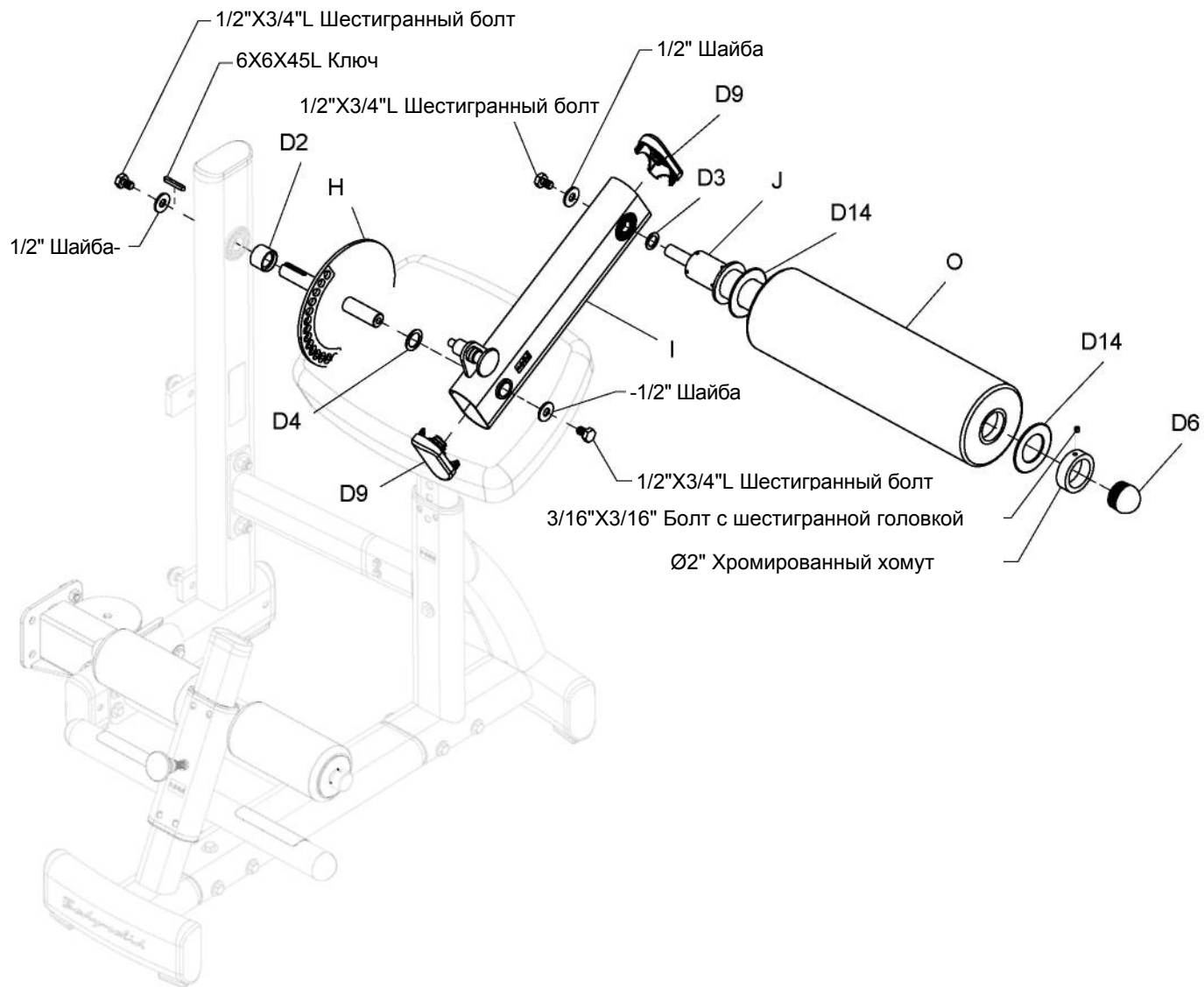




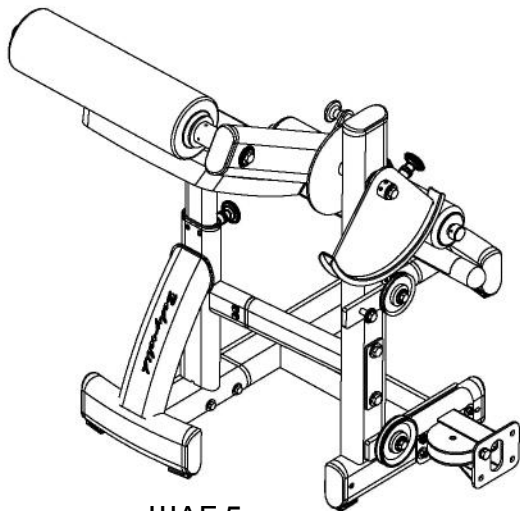
## Инструкция по сборке DABВ



Выше показан ШАГ 4 в собранном виде

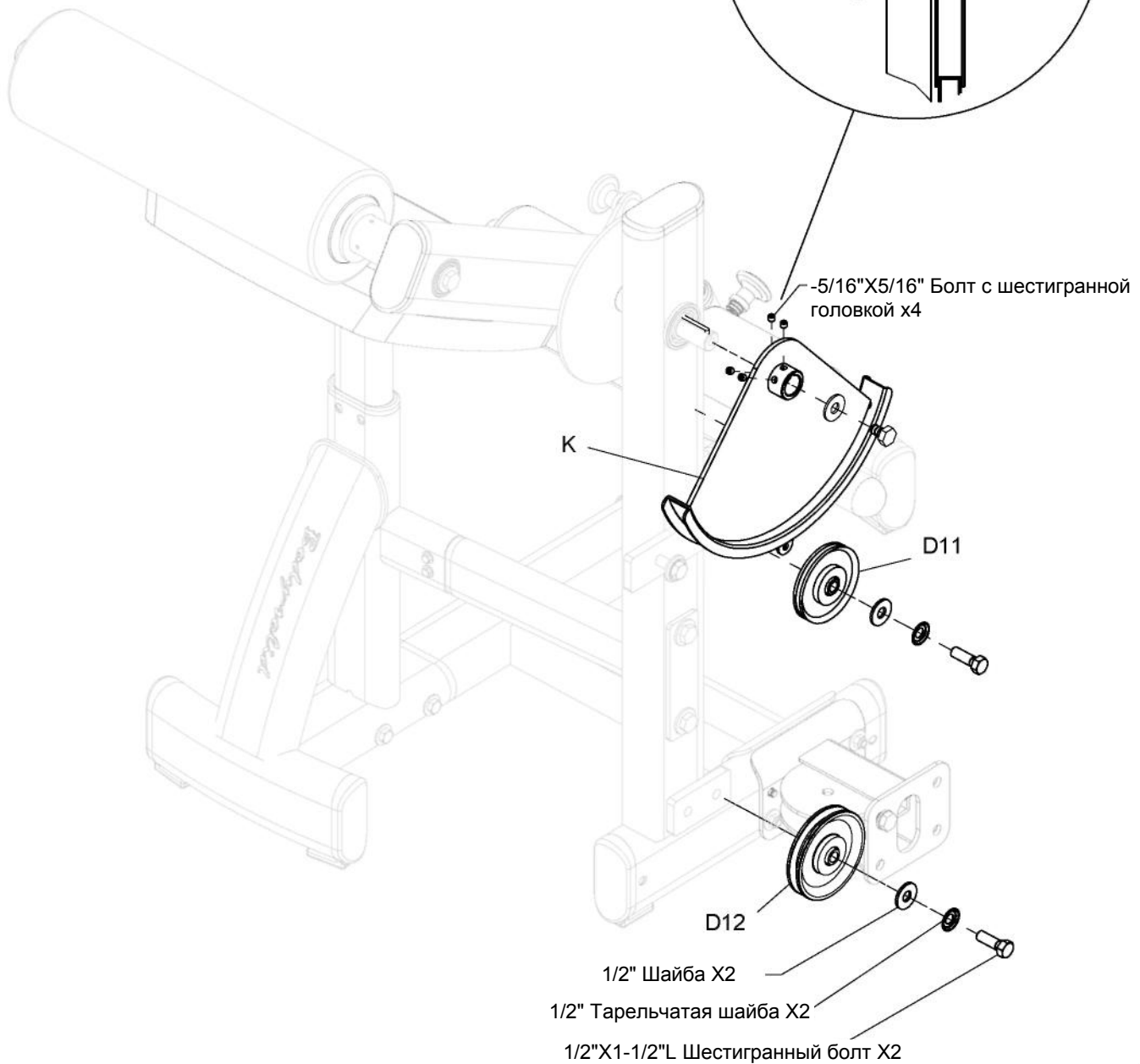
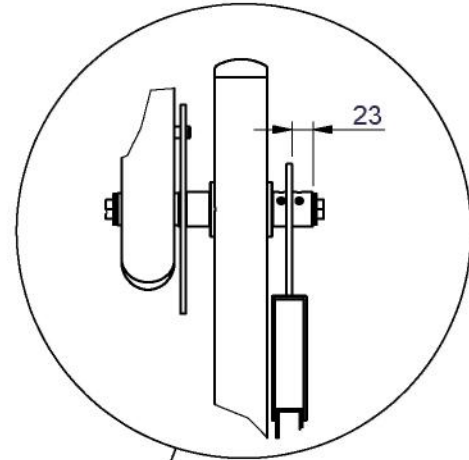


## Инструкция по сборке DABV

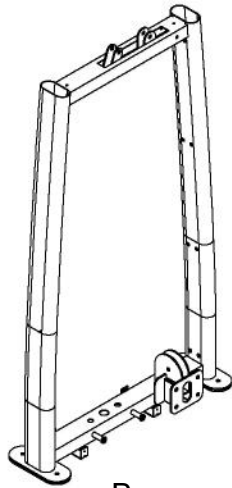


Выше показан ШАГ 5 в собранном виде

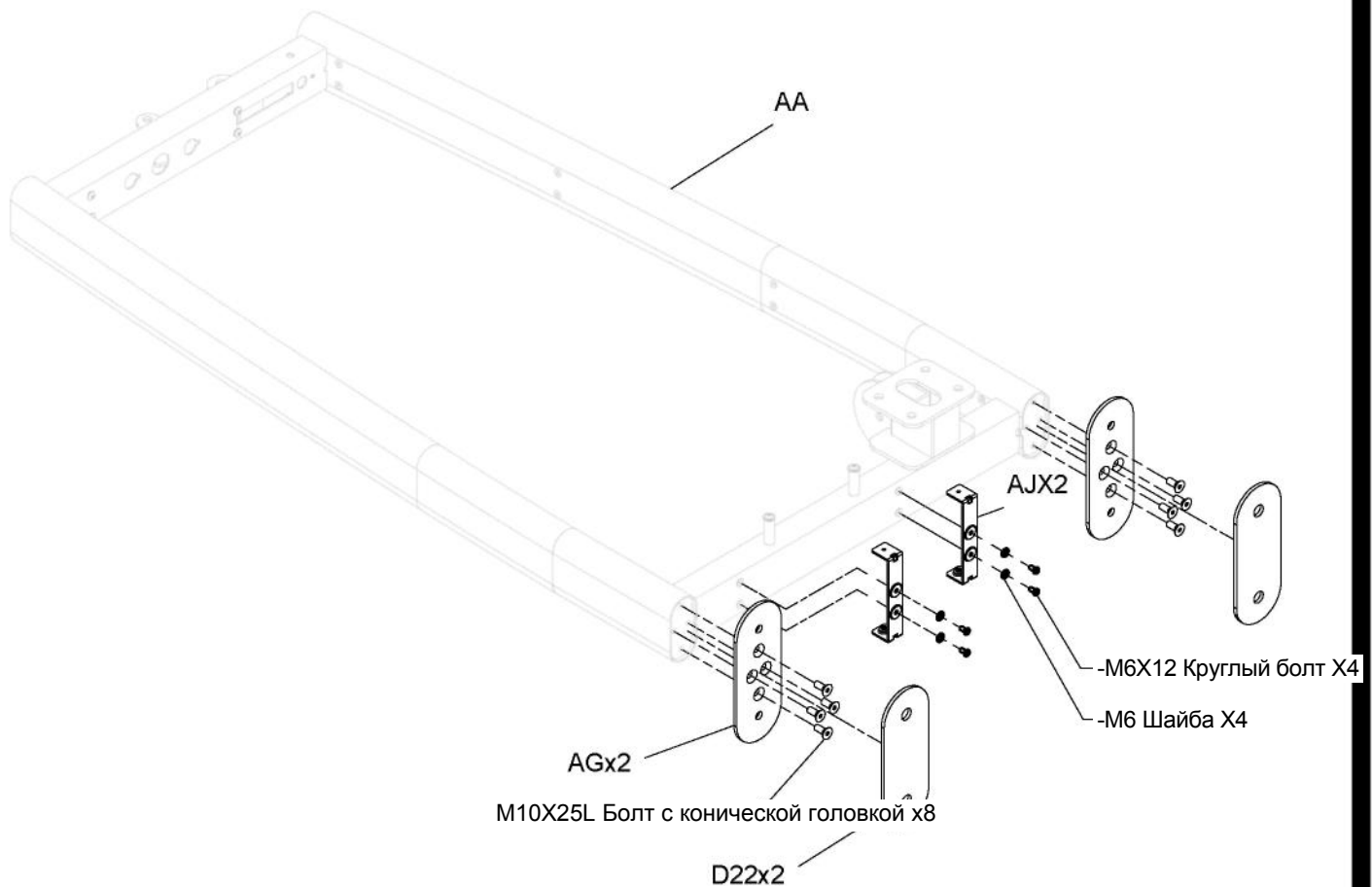
Детальное изображение



## Инструкция по сборке DABV

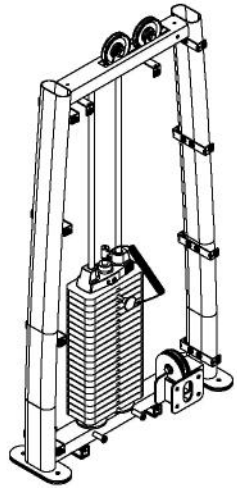


Выше показан ШАГ 6 в собранном виде

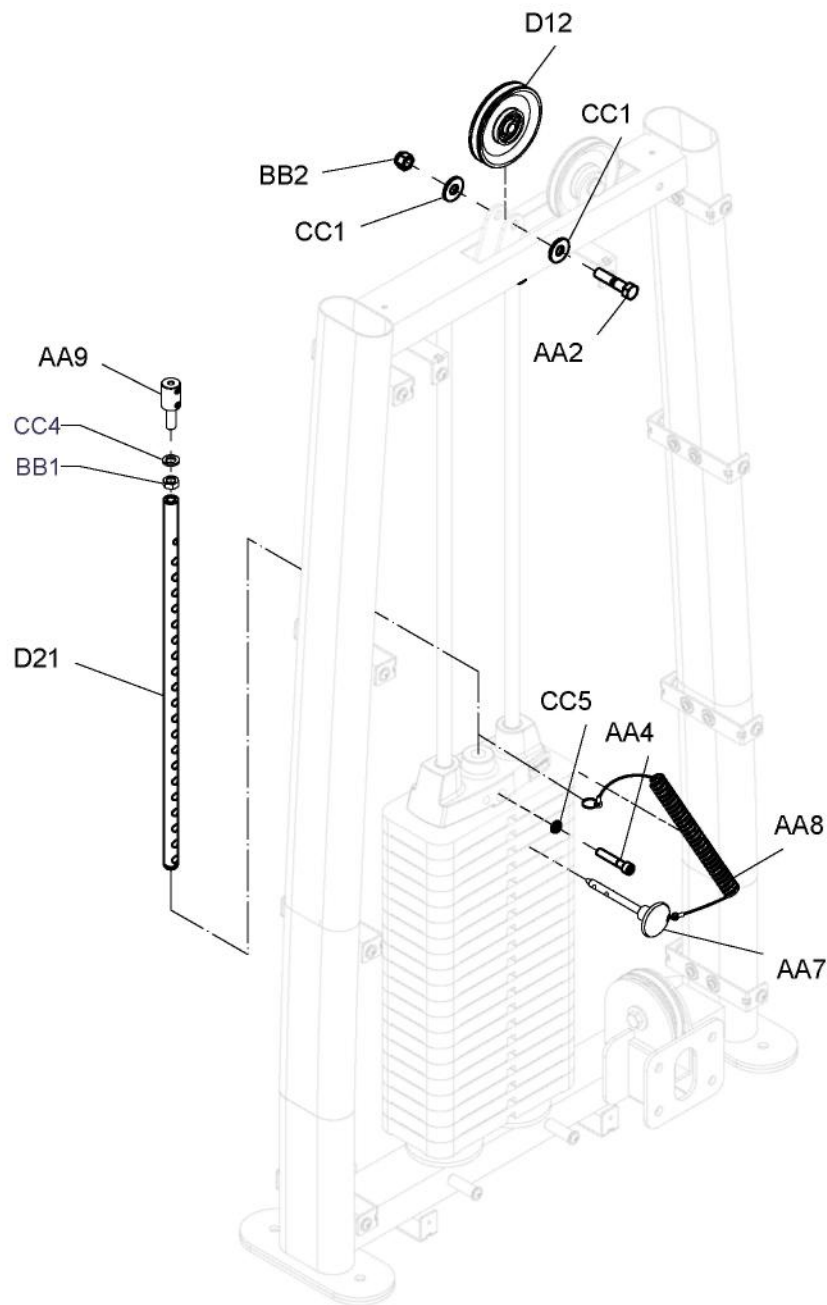




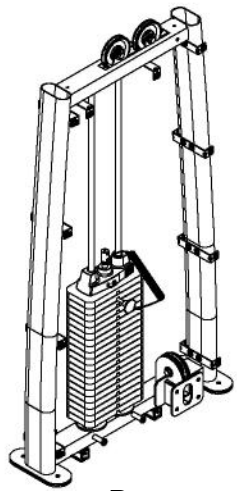
## Инструкция по сборке DABВ



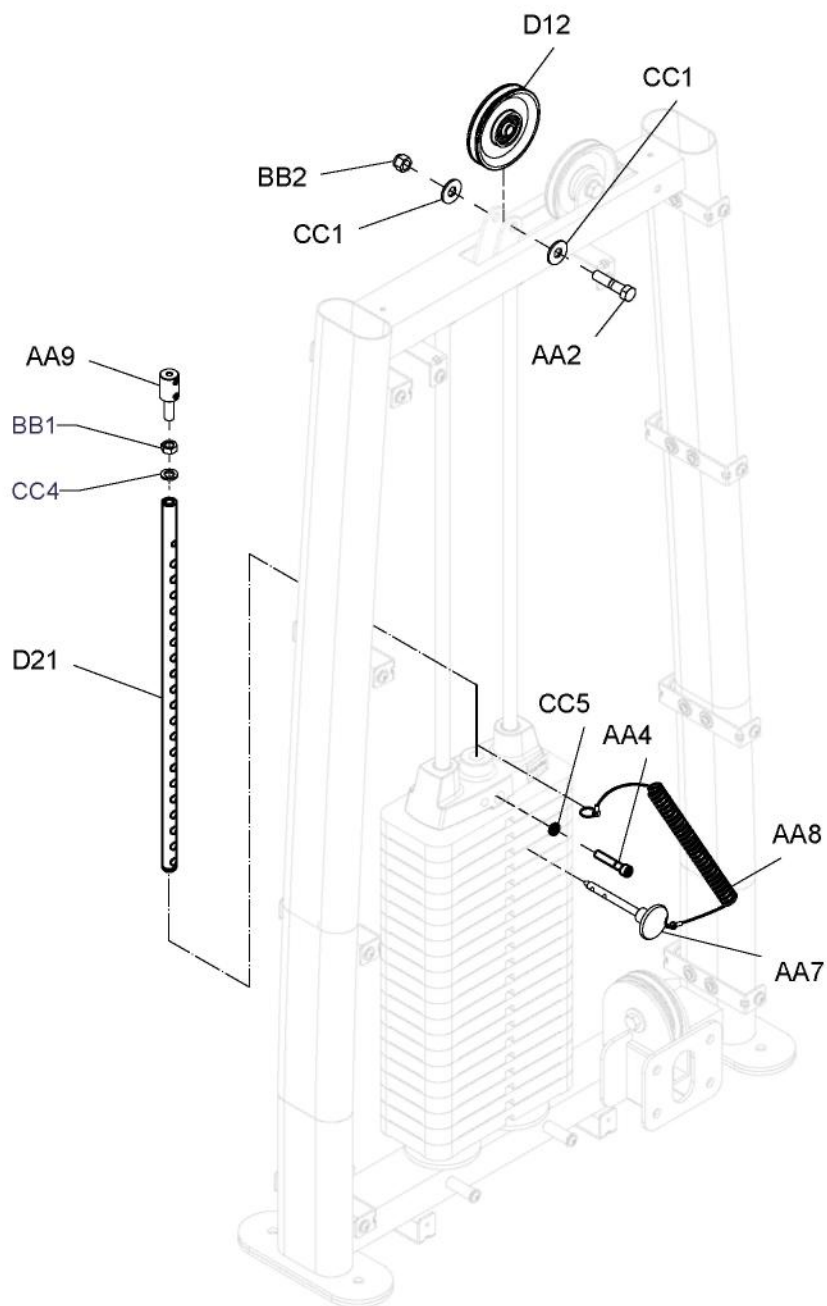
Выше показан ШАГ 8 в собранном виде



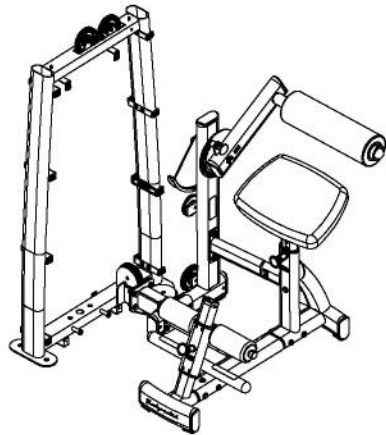
## Инструкция по сборке DABВ



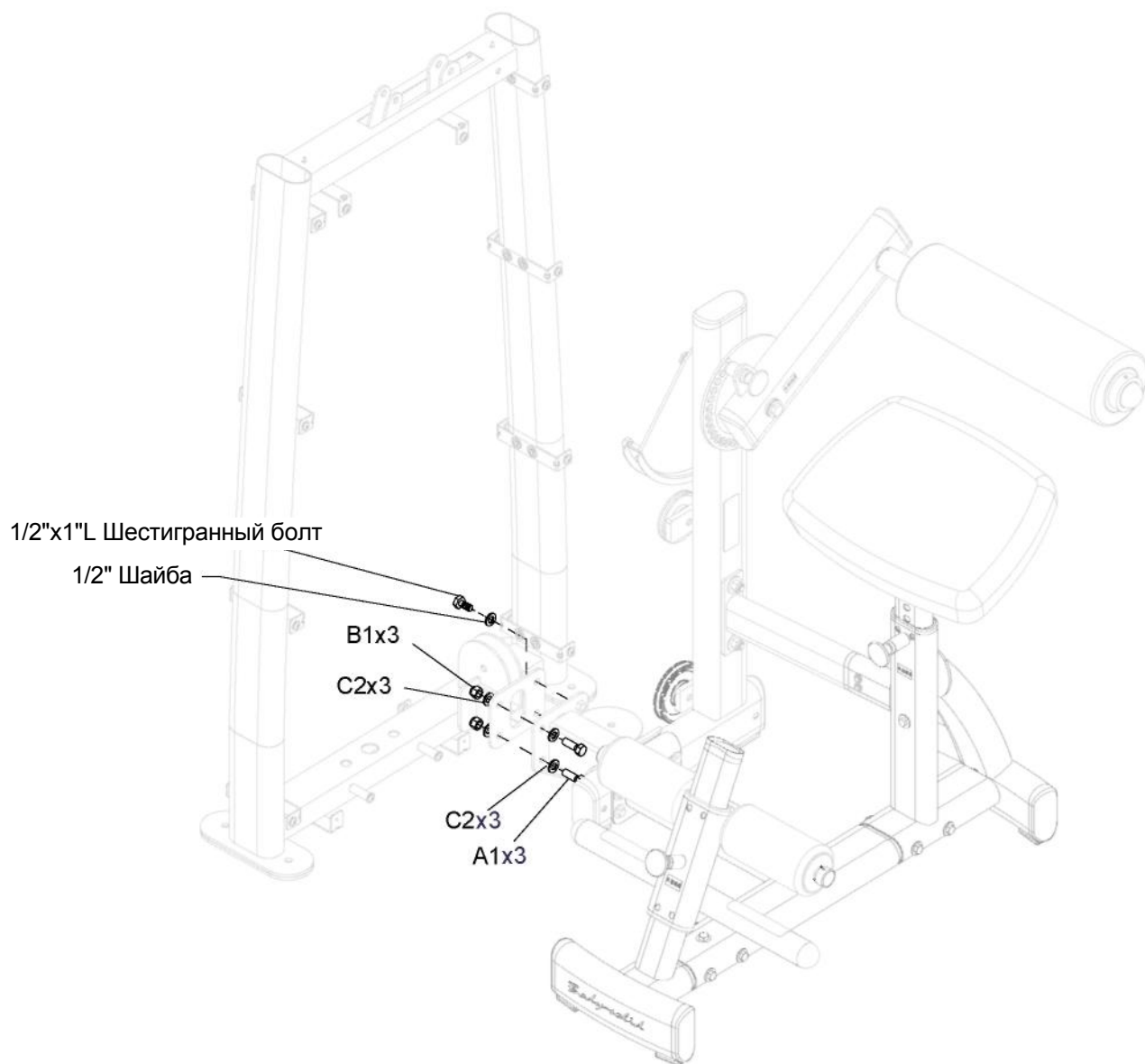
Выше показан ШАГ 8 в собранном виде



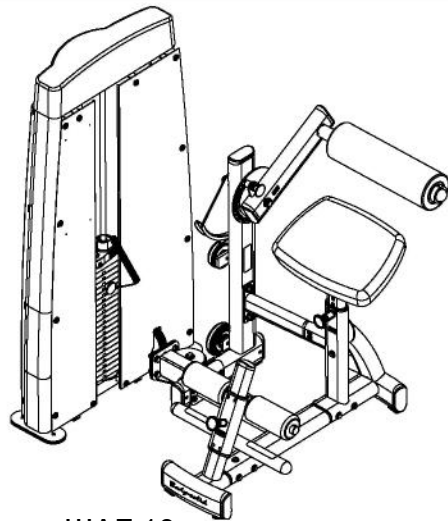
## Инструкция по сборке DABV



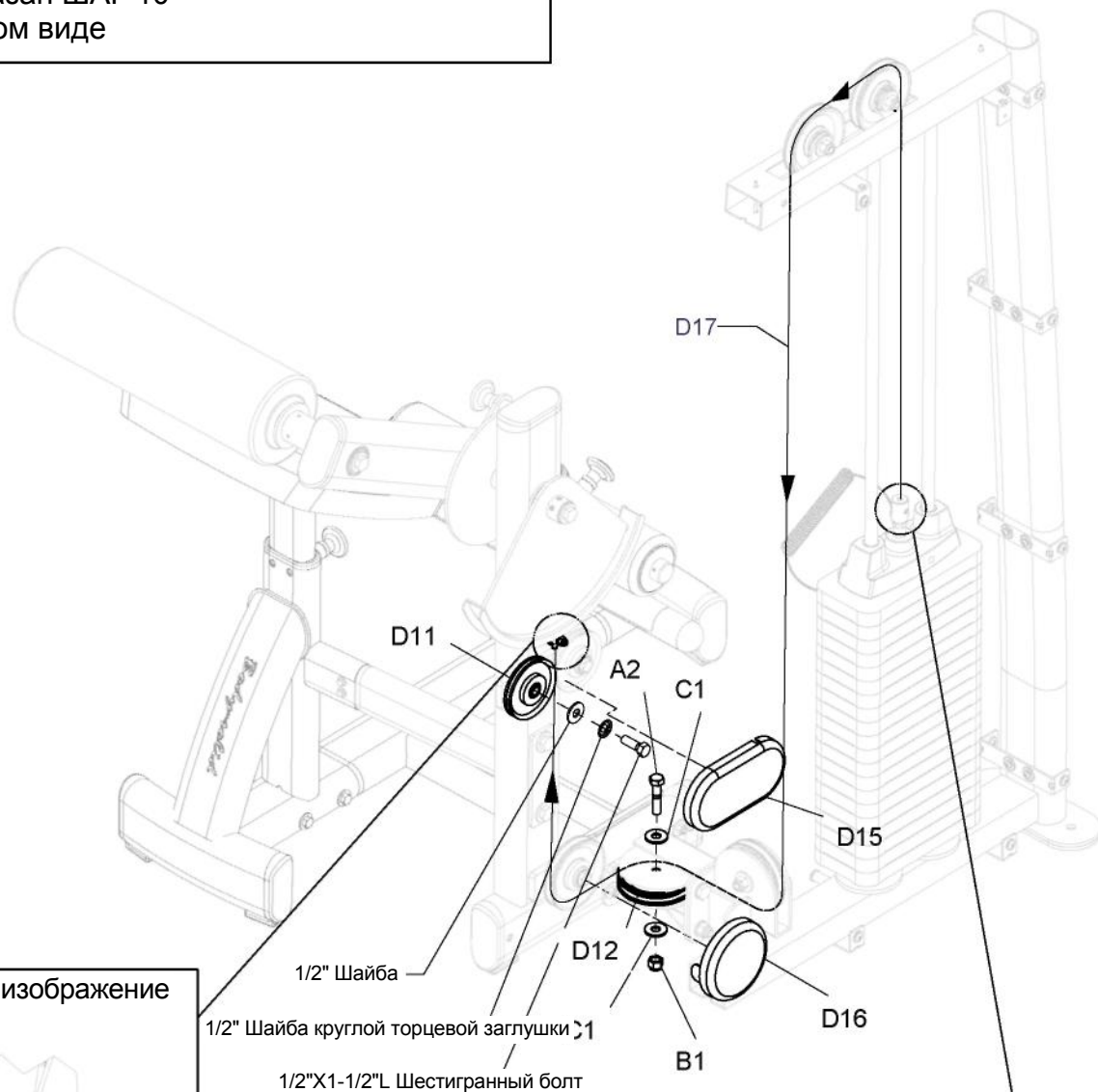
Выше показан ШАГ 9 в собранном виде



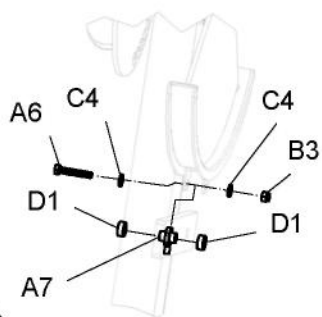
## Инструкция по сборке DABВ



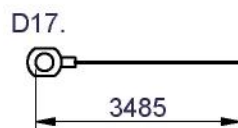
Выше показан ШАГ 10  
 в собранном виде



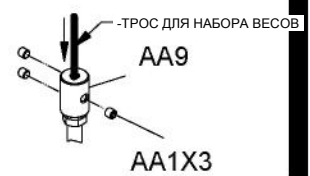
Детальное изображение



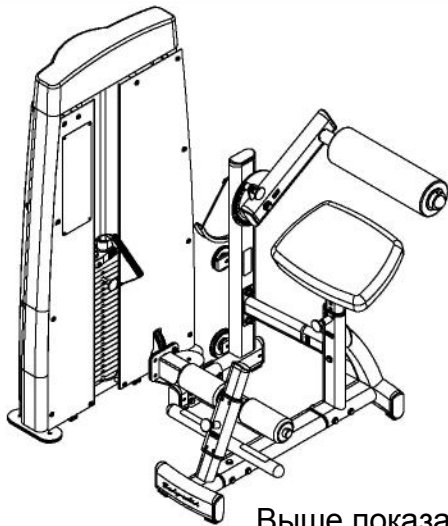
1/2" Шайба  
 1/2" Шайба круглой торцевой заглушки >1  
 1/2"X1-1/2"L Шестигранный болт



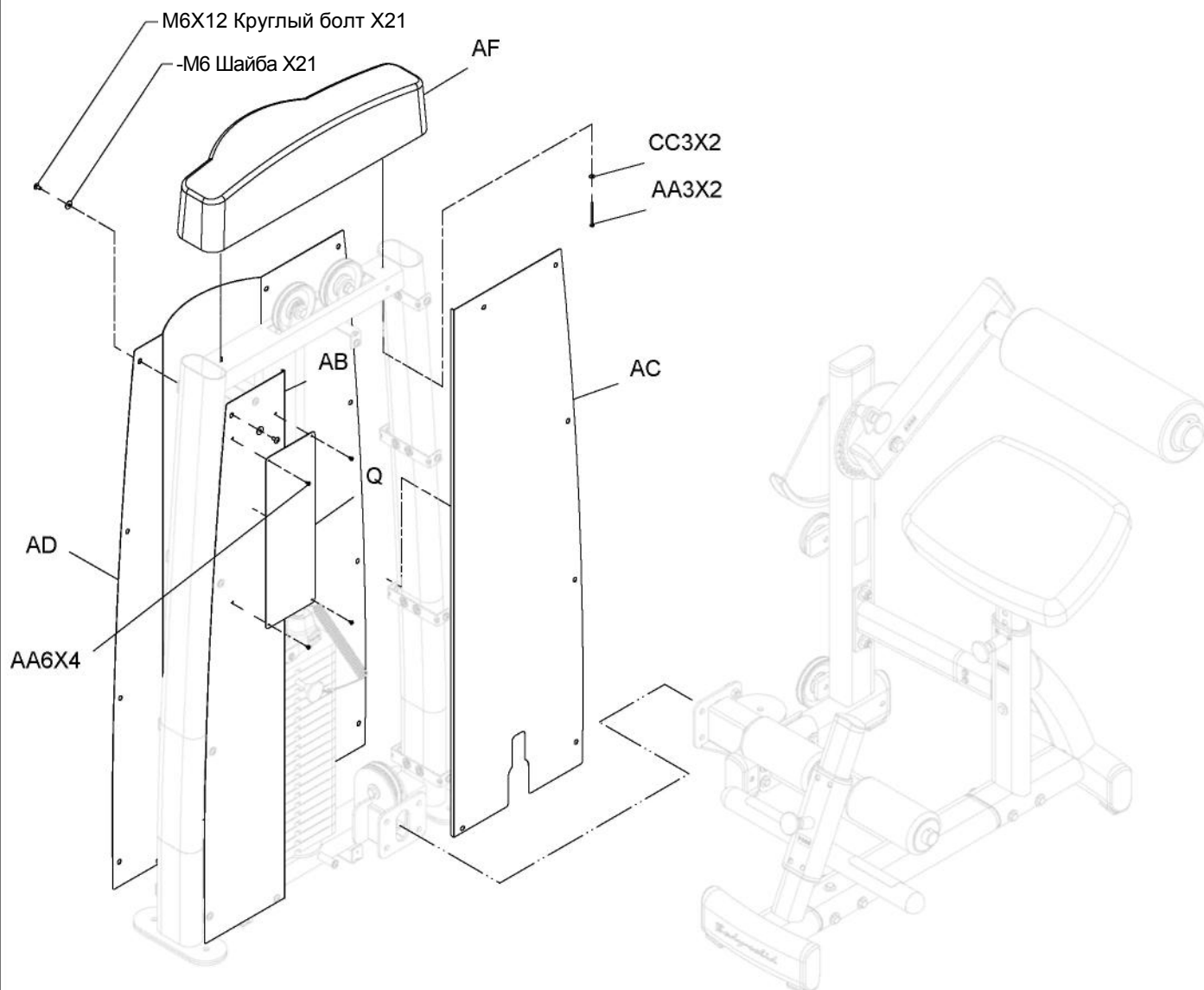
Детальное изображение



## Инструкция по сборке DABV

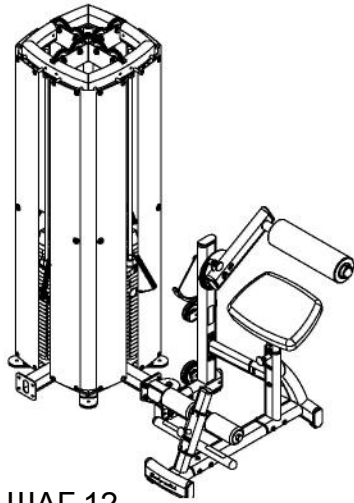


Выше показан ШАГ 11  
в собранном виде

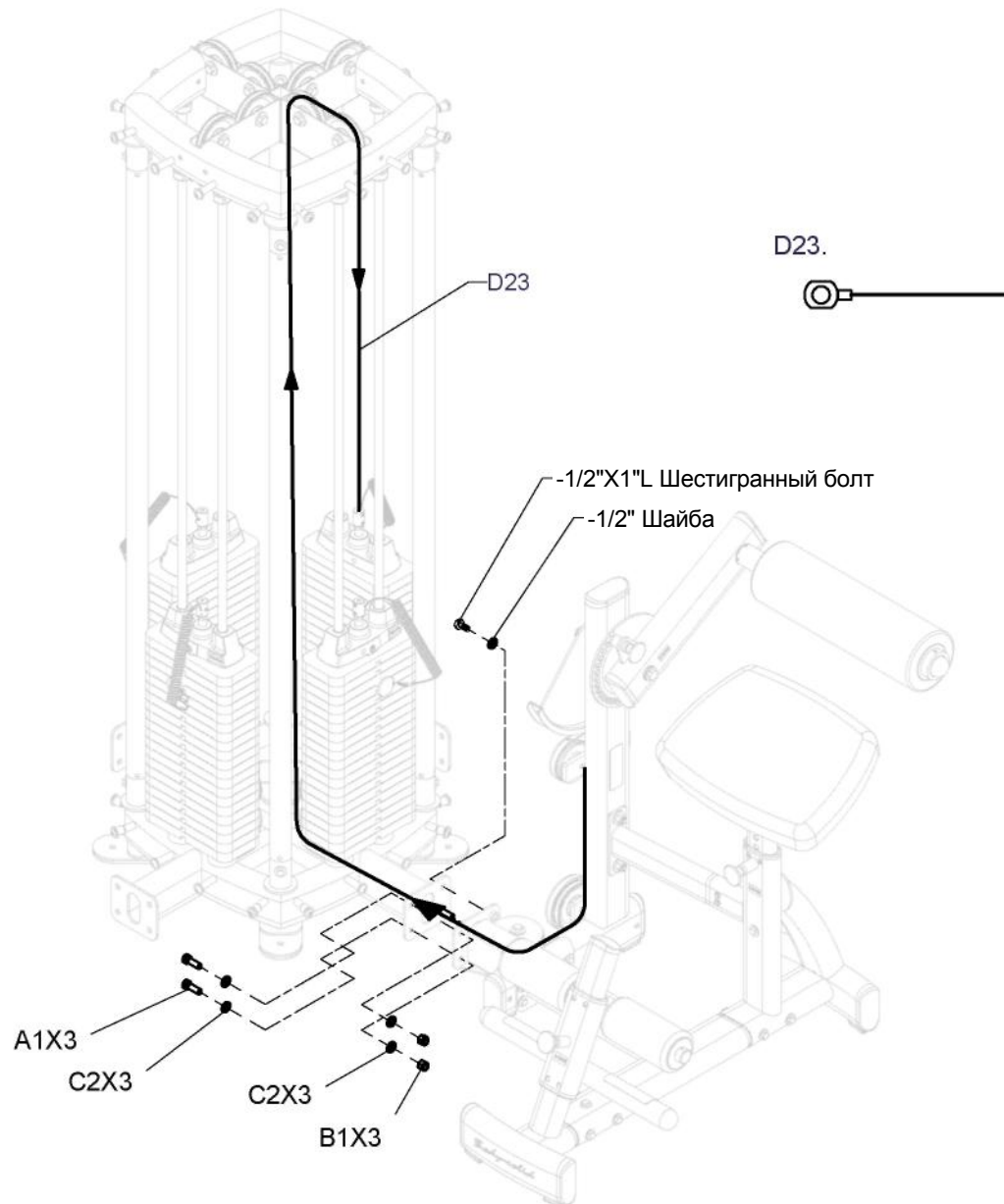




## Инструкция по сборке DABВ



Выше показан ШАГ 12  
в собранном виде



## Инструкция по сборке DABB

