

Инструкция

Приведение бедра сидя Bronze Gym A9-018

Полезные ссылки:

[Приведение бедра сидя Bronze Gym A9-018 - смотреть на сайте](#)

[Приведение бедра сидя Bronze Gym A9-018 - читать отзывы](#)

А9-018 Приведение бедра сидя



РУКОВОДСТВО ПОЛЬЗОВАТЕЛЯ

Уважаемый покупатель!

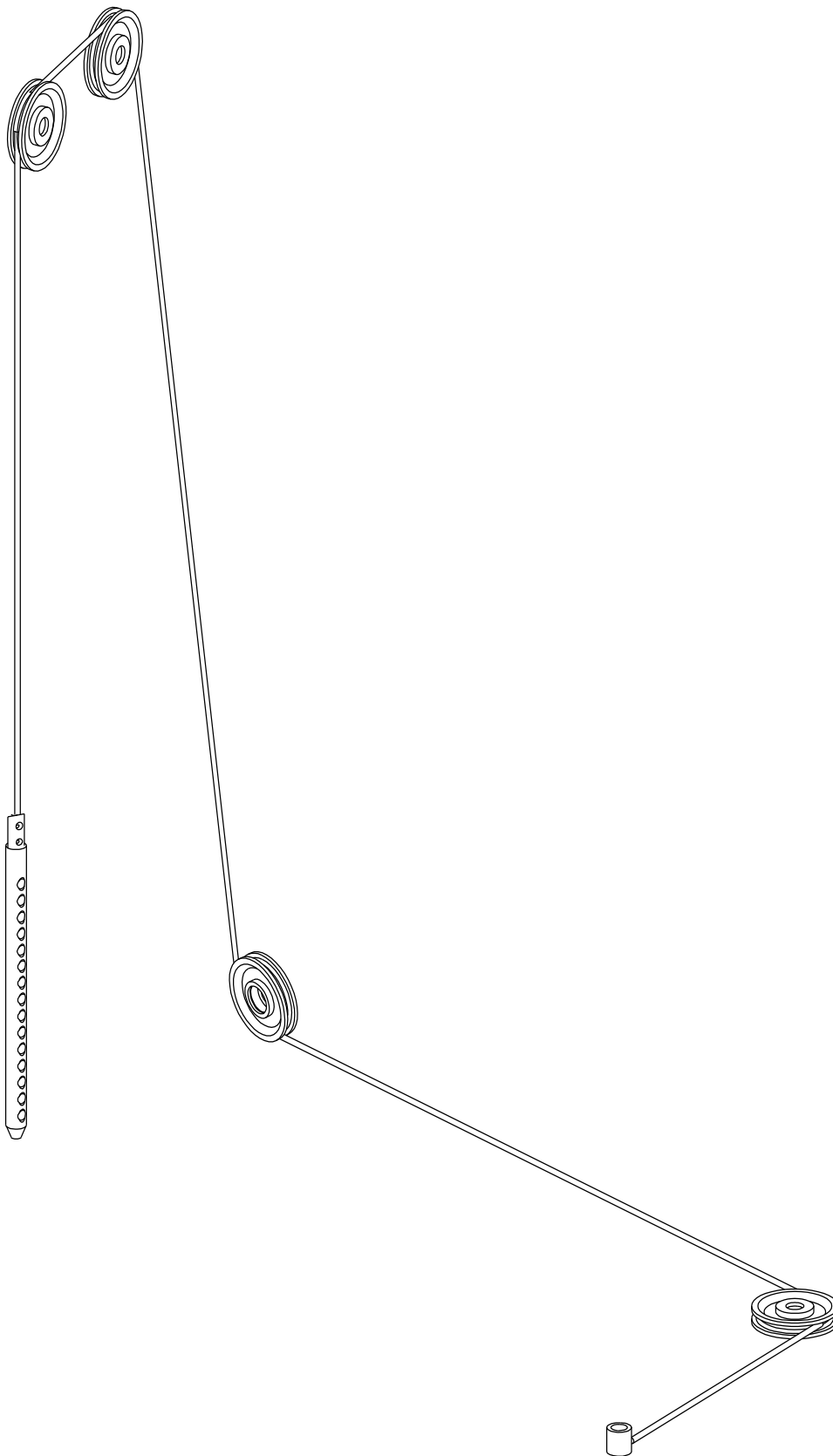
Поздравляем Вас с удачным приобретением! Вы приобрели современный тренажер «А9-018 Приведение бедра сидя», который сочетает в себе передовые технологии и современный дизайн.

Прежде чем приступить к использованию тренажера, внимательно изучите настоящее руководство и сохраните его для дальнейшего использования. В случае возникших дополнительных вопросов обратитесь к продавцу или дилеру, который проконсультирует Вас и поможет устранить возникшую проблему.

Если у Вас возникли какие-либо вопросы по эксплуатации данного тренажера, свяжитесь со службой технической поддержки или уполномоченным дилером, у которого Вы приобрели тренажер.

| | |
|--|---|
| Тип | грузоблочный станок |
| Рама | станина 60*120*2.5/3.0 мм., двухслойная покраска. |
| Рычаги | независимые |
| Тросы | стальной витой $\varnothing 3.5$ мм. с PVC оболочкой, общий диаметр 5.5 мм. |
| Рукоятки | сверхнадежные с вечным TVP покрытием (термопластичный вулканизат) |
| Нагрузка | весовые плиты |
| Сидение | наполнитель из PU поролона, обивка из искусственной кожи |
| Регулировка положения сидения | есть |
| Размер тренажера в рабочем состоянии (Д*Ш*В) | 2300*1100*1860 мм. |
| Вес стека | 80 кг. |
| Вес нетто | нет данных |
| Вес брутто | нет данных |
| Гарантия | 3 года. |

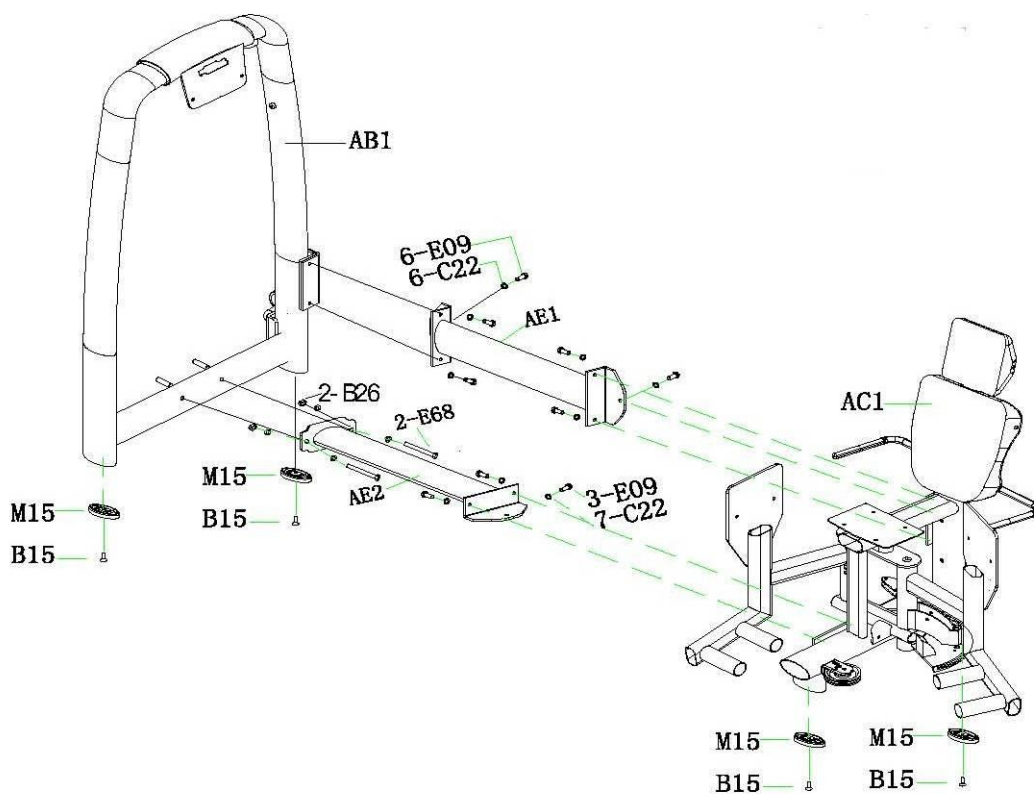
СХЕМА КРЕПЛЕНИЯ КАБЕЛЯ:



Необходимые инструменты:

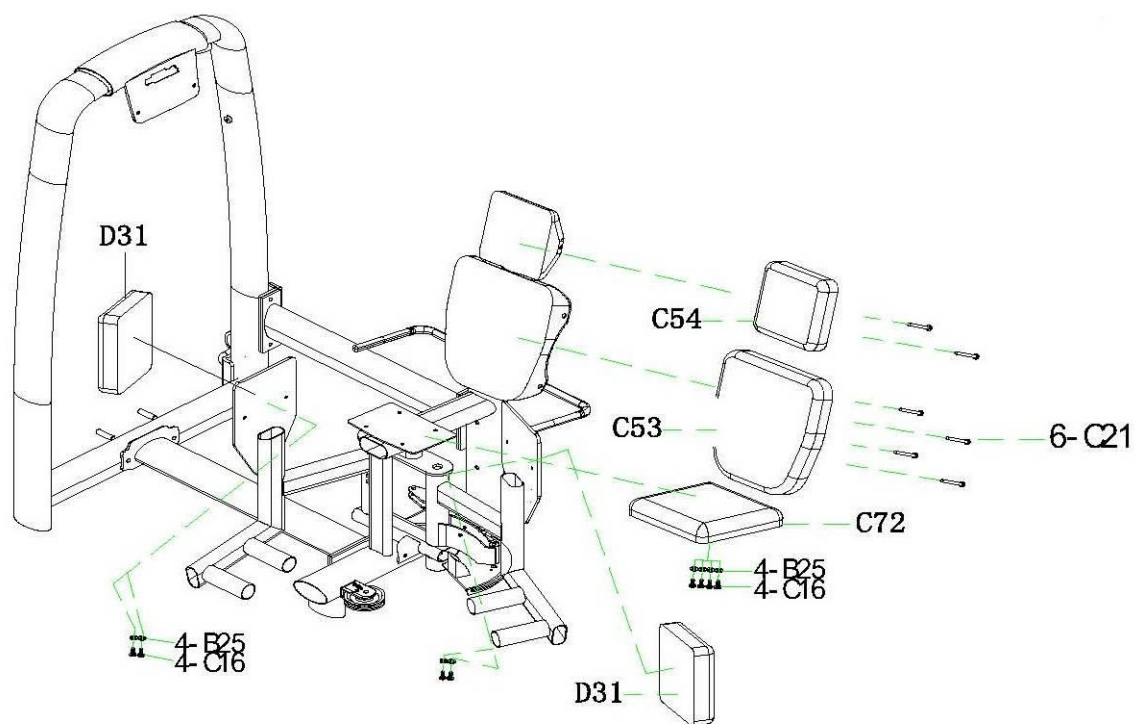
- М6 Шестигранный гаечный ключ
- М5 Шестигранный гаечный ключ
- Крестовая отвертка
- Два ключа 13-16
- Два ключа 17-19
- Ключ 22-24

ШАГ 1



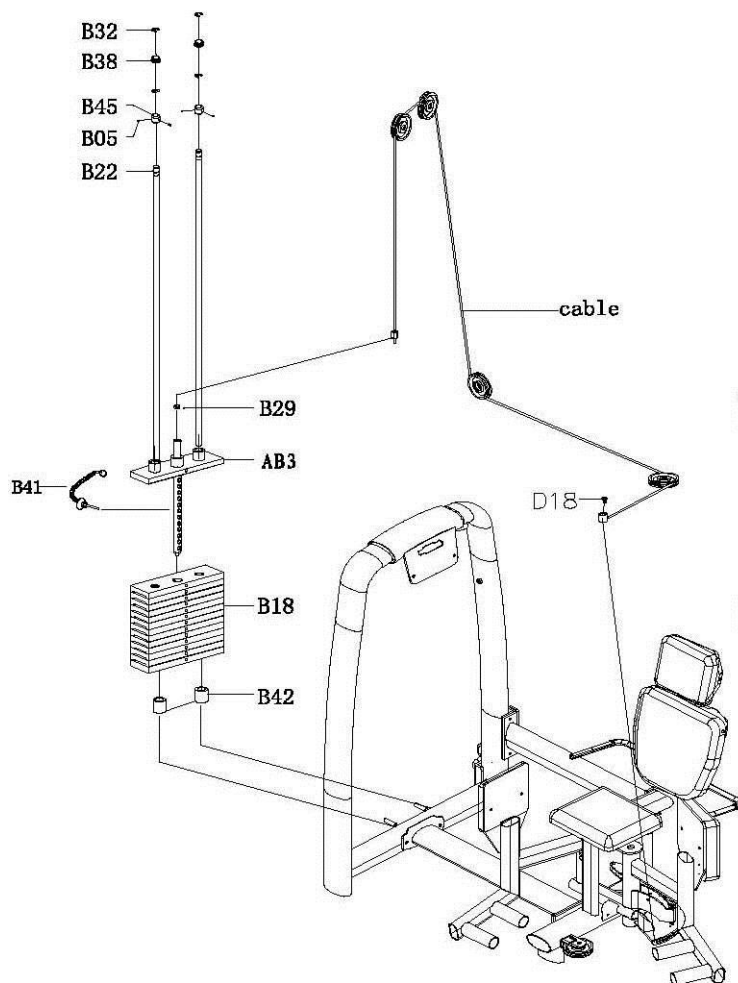
| № | Название | Размер | Кол-во |
|-----|----------|--------|--------|
| AH1 | | | 1 |
| AC1 | | | 1 |
| AC2 | | | 1 |
| AC3 | | | 1 |
| AF2 | | | 1 |
| AF3 | | | 1 |
| L05 | | | 7 |
| C01 | | | 1 |
| B24 | | | 2 |
| L01 | | | 2 |
| M15 | | | 3 |
| B15 | | | 3 |

ШАГ 2



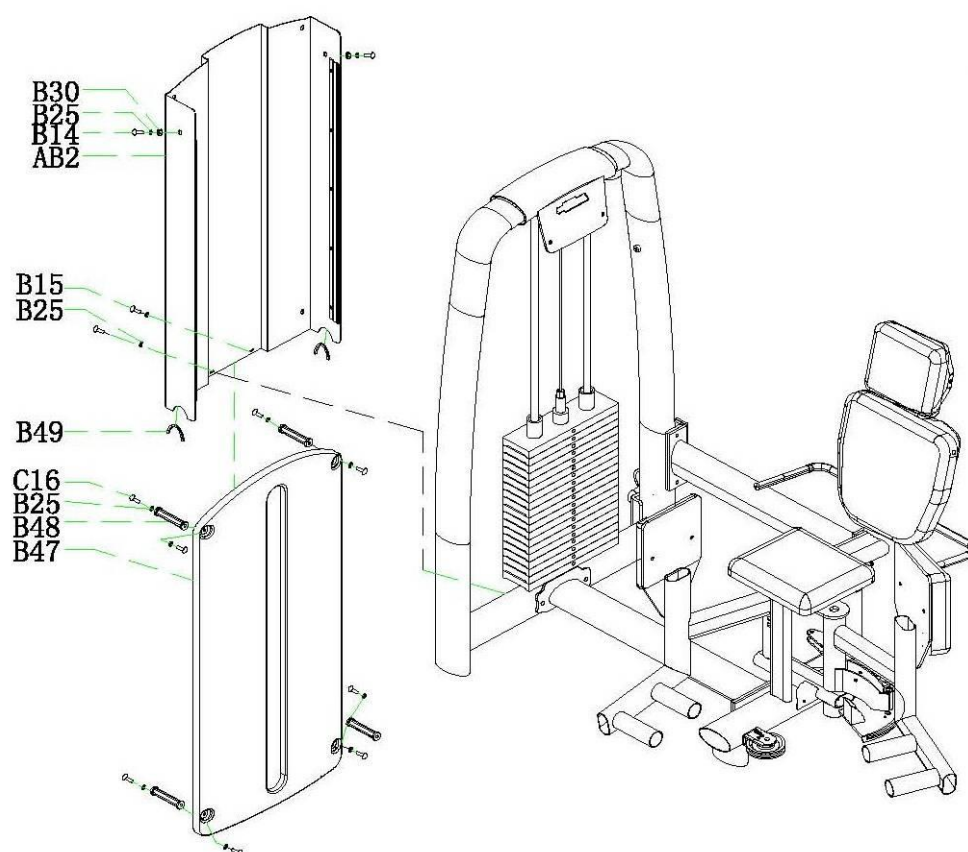
| № | Название | Размер | Кол-во |
|-----|----------------------------------|---------------|--------|
| AD1 | Левая часть, создающая движение | | 1 |
| AD2 | Правая часть, создающая движение | | 1 |
| AD3 | Опора | | 1 |
| C26 | Винты | M8*16L | 4 |
| C24 | Крышка | M70 | 2 |
| C36 | Болт | M12*30L | 3 |
| B16 | Шайба | M12*2t | 6 |
| D14 | Втулка | Φ18*7L | 2 |
| D20 | Гайка | M14 | 2 |
| C21 | Вал | Φ20*127L | 1 |
| C23 | Крышка | M40 | 2 |
| B20 | Фиксирующая гайка | M12 | 3 |
| C88 | Втулка | Φ35*Φ20*14,5L | 2 |

ШАГ 3



| № | Название | Размер | Кол-во |
|-----|----------|--------|--------|
| AH1 | | | 1 |
| AC1 | | | 1 |
| AC2 | | | 1 |
| AC3 | | | 1 |
| AF2 | | | 1 |
| AF3 | | | 1 |
| L05 | | | 7 |
| C01 | | | 1 |
| B24 | | | 2 |
| L01 | | | 2 |
| M15 | | | 3 |
| B15 | | | 3 |

ШАГ 4



| № | Название | Размер | Кол-во |
|-----|----------|--------|--------|
| AH1 | | | 1 |
| AC1 | | | 1 |
| AC2 | | | 1 |
| AC3 | | | 1 |
| AF2 | | | 1 |
| AF3 | | | 1 |
| L05 | | | 7 |
| C01 | | | 1 |
| B24 | | | 2 |
| L01 | | | 2 |
| M15 | | | 3 |
| B15 | | | 3 |

ШАГ 5

*Производитель оставляет за собой право вносить изменения в конструкцию тренажера, не ухудшающие значительно его основные технические характеристики.

Все актуальные изменения в конструкции либо технических спецификациях изделия отражены на официальном сайте поставщика оборудования ООО «Неотрен» www.neotren.ru

Тренажер сертифицирован по Системе Сертификации Гост Р «Федеральным Агентством По Техническому Регулированию и Метрологии» (Ростест).

**ТОВАР ПРЕДНАЗНАЧЕН ТОЛЬКО ДЛЯ
ПРОФЕССИОНАЛЬНОГО ИСПОЛЬЗОВАНИЯ!**

