

Инструкция

Беговая дорожка Proxima Exclusive

Полезные ссылки:

[Беговая дорожка Proxima Exclusive - смотреть на сайте](#)

[Беговая дорожка Proxima Exclusive - читать отзывы](#)

РУКОВОДСТВО ПОЛЬЗОВАТЕЛЯ JS-12540



Данное изделие обладает **ВЫСОКОЙ МОЩНОСТЬЮ**. Пожалуйста, **НЕ ВКЛЮЧАЙТЕ ЕГО В ОДНУ РОЗЕТКУ С ДРУГИМИ МОЩНЫМИ БЫТОВЫМИ ЭЛЕКТРОПРИБОРАМИ**, такими как кондиционер и др. Пожалуйста, выделите специальную розетку для подключения данного изделия и удостоверьтесь, что она защищена предохранителем 10А.

Разные модели изделия могут отличаться от приведённого изображения.

Содержание

1. МЕРЫ ПРЕДОСТОРОЖНОСТИ	Error! Bookmark not defined.
1.1 ИНФОРМАЦИЯ ПО ЭЛЕКТРОБЕЗОПАСНОСТИ	Error! Bookmark not defined.
1.2 ИНФОРМАЦИЯ ПО ЭКСПЛУАТАЦИИ	4
2. КРАТКОЕ ОПИСАНИЕ	5
3. ИНСТРУКЦИЯ ПО ЭКСПЛУАТАЦИИ	5
3.1 Кнопки консоли	6
3.2 Перед началом занятий	8
3.3 Проверка безопасности	8
3.4 Быстрый старт	8
3.5 Изменение угла наклона	9
3.6 Использование накладок пульсометра	9
3.7 Секция дисплея «Калории»	9
3.8 Как перемещать беговую дорожку	9
3.9 Запрограммированные операции	9
3.10 Выбор программы тренировки	10
4. ТЕХНИЧЕСКОЕ ОБСЛУЖИВАНИЕ	10
4.1 Общие рекомендации по чистке	10
4.2 Общие рекомендации по обслуживанию	11
4.3 Смазка движущейся ленты/платформы для ног/колёс	11
4.4 Как определить, требуется ли дополнительная смазка ленты	11
4.5 Регулировка движущейся ленты: регулировка натяжения ленты	12
4.6 Регулировка положения ленты	12
5. УСТРАНЕНИЕ НЕИСПРАВНОСТЕЙ	13
6. РЕКОМЕНДАЦИИ ПО УПРАЖНЕНИЯМ	13
7. РЕКОМЕНДАЦИИ ПО СБОРКЕ	Error! Bookmark not defined.
8. Подробный чертёж	17

1. МЕРЫ ПРЕДОСТОРОЖНОСТИ

ВНИМАНИЕ: Для снижения риска получения серьезных повреждений, прочитайте инструкции и информацию о мерах предосторожности, приведенные в данном руководстве пользователя, а также все предостережения на тренажёре до начала его эксплуатации. Производитель не несёт ответственности за полученные травмы или материальный ущерб, нанесённый в результате эксплуатации данного изделия.

1. Перед началом любой программы физической тренировки, проконсультируйтесь с врачом. Это особенно важно для людей старше 35 лет или тех, у кого есть проблемы со здоровьем.
2. Обязанность владельца беговой дорожки убедиться в том, что все пользователи проинформированы о мерах предосторожности.
3. Используйте беговую дорожку только в соответствии с инструкциями.
4. Устанавливайте беговую дорожку на ровную горизонтальную поверхность. Обеспечьте как минимум по 8 футов (2,4 м) свободного пространства позади тренажёра и по 2 фута (0,6 м) с каждой боковой стороны. Не устанавливайте беговую дорожку на поверхность, которая закрывает вентиляционные отверстия. Для защиты пола и ковра от повреждения положите под тренажёр защитный коврик.
5. Храните беговую дорожку в помещении, избегая воздействия влаги и пыли. Не допускайте хранения тренажёра в гараже, на террасе или вблизи воды.
6. Не используйте беговую дорожку в местах, где используются аэрозольные вещества или повышено содержание кислорода.
7. Не допускайте к беговой дорожке детей младше 12 лет и домашних животных.
8. Не допускайте присутствия двух или более человек на беговой дорожке.
9. Во время тренировок на беговой дорожке надевайте соответствующую одежду. Не используйте свободную одежду, которая может попасть в движущиеся части тренажёра. И мужчинам и женщинам рекомендуется использовать специальный спортивный костюм. Обязательно надевайте спортивную обувь. Ни в коем случае не занимайтесь на беговой дорожке босиком, в носках или сандалиях.
10. Включайте сетевой шнур только в заземлённую розетку. Во время эксплуатации тренажёра в эту розетку не должны быть включены другие электроприборы.
11. В случае, если вам потребуется удлинитель, используйте только 3-жильный шнур 14 AWG (с площадью сечения 1 мм²) не длиннее 6,5 футов (2,0 м).
12. Сетевой шнур должен находиться вдали от нагретых поверхностей.

13. Ни в коем случае не перемещайте ленту беговой дорожки при выключенном питании. Не используйте тренажёр, если сетевой шнур или вилка повреждены, или тренажёр неисправен.

14. Перед началом эксплуатации беговой дорожки внимательно ознакомьтесь с инструкциями по использованию системы аварийной остановки и удостоверьтесь, что она исправна.

15. Ни в коем случае не включайте беговую дорожку, стоя на движущейся ленте. Во время тренировки обязательно держитесь за поручни.

16. Беговая дорожка может развивать большую скорость. Во время тренировки, изменяйте скорость постепенно, чтобы избежать больших скачков.

17. Ни в коем случае не оставляйте работающую беговую дорожку без присмотра. После завершения тренировки выньте ключ, отключите сетевой шнур и установите автоматический выключатель в положение «выключено».

18. Пульсометр не является медицинским прибором. Точность его показаний может зависеть от различных факторов, в том числе от движений пользователя. Пульсометр предназначен только для общего контроля частоты сердечных сокращений во время тренировки.

19. Не пытайтесь поднять, опустить или передвинуть беговую дорожку, пока она не собрана специальным образом. Для того чтобы поднять, опустить или передвинуть беговую дорожку, вы должны быть в состоянии свободно поднимать предметы весом 45 фунтов (20 кг).

20. Если вы складываете или перемещаете беговую дорожку, удостоверьтесь, что рама прочно закреплена при помощи специальной задвижки.

21. Не пытайтесь изменить угол наклона беговой дорожки, подкладывая под неё посторонние предметы.

22. Регулярно проверяйте и закрепляйте все детали.

23. Никогда не вставляйте посторонние предметы в отверстия тренажёра.

24. ВНИМАНИЕ: Обязательно отключайте сетевой шнур сразу же после завершения тренировки, перед очисткой, проведением обслуживания и настройки беговой дорожки. Ни в коем случае не снимайте кожух двигателя, если только вас не попросил об этом представитель сервисного обслуживания. Обслуживание тренажёра должно проводиться представителем сервисного обслуживания, кроме случаев, описанных в данном руководстве пользователя.

25. Беговая дорожка подходит для коммерческого использования.

26. ВНИМАНИЕ:

В случае повреждения сетевого шнура, в целях безопасности его должен заменять производитель, представитель сервисного обслуживания или другой квалифицированный специалист. Данное изделие не предназначено для использования людьми (в том числе детьми) с ограниченными физическими, сенсорными или психическими способностями, а также людьми, не имеющими опыта использования таких изделий или лицами, младше указанного возраста, помимо случаев, когда тренировка проходит под контролем и в соответствии с

инструкциями лица, ответственного за безопасность. Во время использования тренажёра детьми, необходимо присутствие взрослого, который может проследить, чтобы дети не баловались с изделием.

27. Устанавливайте беговую дорожку на плоскую ровную поверхность и включайте сетевой шнур в заземлённую розетку с напряжением/частотой, указанными на наклейке с предупреждением.

28. Допустимая температура: 5 – 40 градусов. Если беговая дорожка подвергалась воздействию низкой температуры, не включайте её до тех пор, пока она не прогреется до комнатной температуры. В противном случае вы можете повредить дисплей консоли или другие электрические компоненты.

1.1 ИНФОРМАЦИЯ ПО ЭЛЕКТРОБЕЗОПАСНОСТИ

ВНИМАНИЕ!

- НИ В КОЕМ СЛУЧАЕ не включайте беговую дорожку в розетку с выключателем короткого замыкания на землю (ВКЗЗ). Располагайте сетевой шнур вдали от движущихся частей тренажёра, в том числе подъёмного механизма и колёс для перемещения тренажёра.
- **ОБЯЗАТЕЛЬНО** отключайте питание перед тем, как снимать коврики или накладки.

1.2 ИНФОРМАЦИЯ ПО ЭКСПЛУАТАЦИИ

- Обратите внимание на то, что изменение скорости движения ленты или угла наклона происходит постепенно. Установите необходимое значение скорости на консоли и выньте ключ. Постепенно скорость увеличится до выбранного значения.
- Будьте осторожны при выполнении других действий во время тренировки на беговой дорожке (например, при просмотре телевизора, чтении и т. д.). Когда вы отвлекаетесь на посторонние занятия, вы можете потерять равновесие или встать на край ленты, что может привести к серьёзным травмам.
- Чтобы не потерять равновесие и не получить травму во время тренировки, **НИ В КОЕМ СЛУЧАЕ** не вставайте и не спускайтесь с беговой дорожки во время движения ленты. Начните заниматься с минимальной скоростью. Вам не стоит находиться на ленте во время увеличения скорости, если вы неуверенно пользуетесь тренажёром.
- Обязательно держитесь за поручни при изменении параметров тренировки.
- Вместе с тренажёром поставляется ключ безопасности. При вынимании ключа из консоли движущаяся лента останавливается; тренажёр автоматически выключается. Чтобы перезагрузить дисплей, вставьте ключ обратно.

- Не стоит сильно давить на кнопки консоли. Они реагируют на лёгкое нажатие.

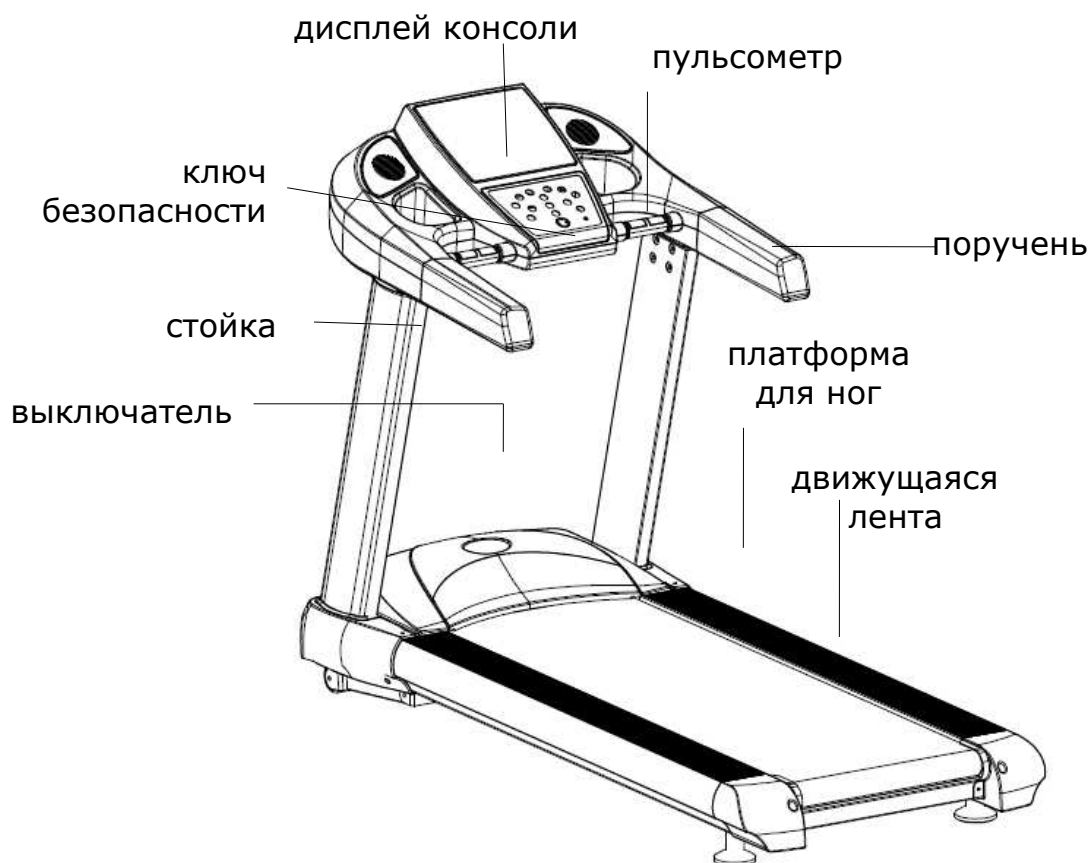
2. КРАТКОЕ ОПИСАНИЕ

Занимаясь на нашей беговой дорожке с электрическим приводом, вы сможете добиться отличных результатов. Тренажёр выглядит стильно и утончённо, а специальный дизайн изделия позволяет освободить пространство в вашем доме (беговая дорожка оснащена зажимом с газовой пружиной, который позволяет хранить тренажёр в сложенном виде).

Диапазон скорости: 1,0 – 20 км/ч

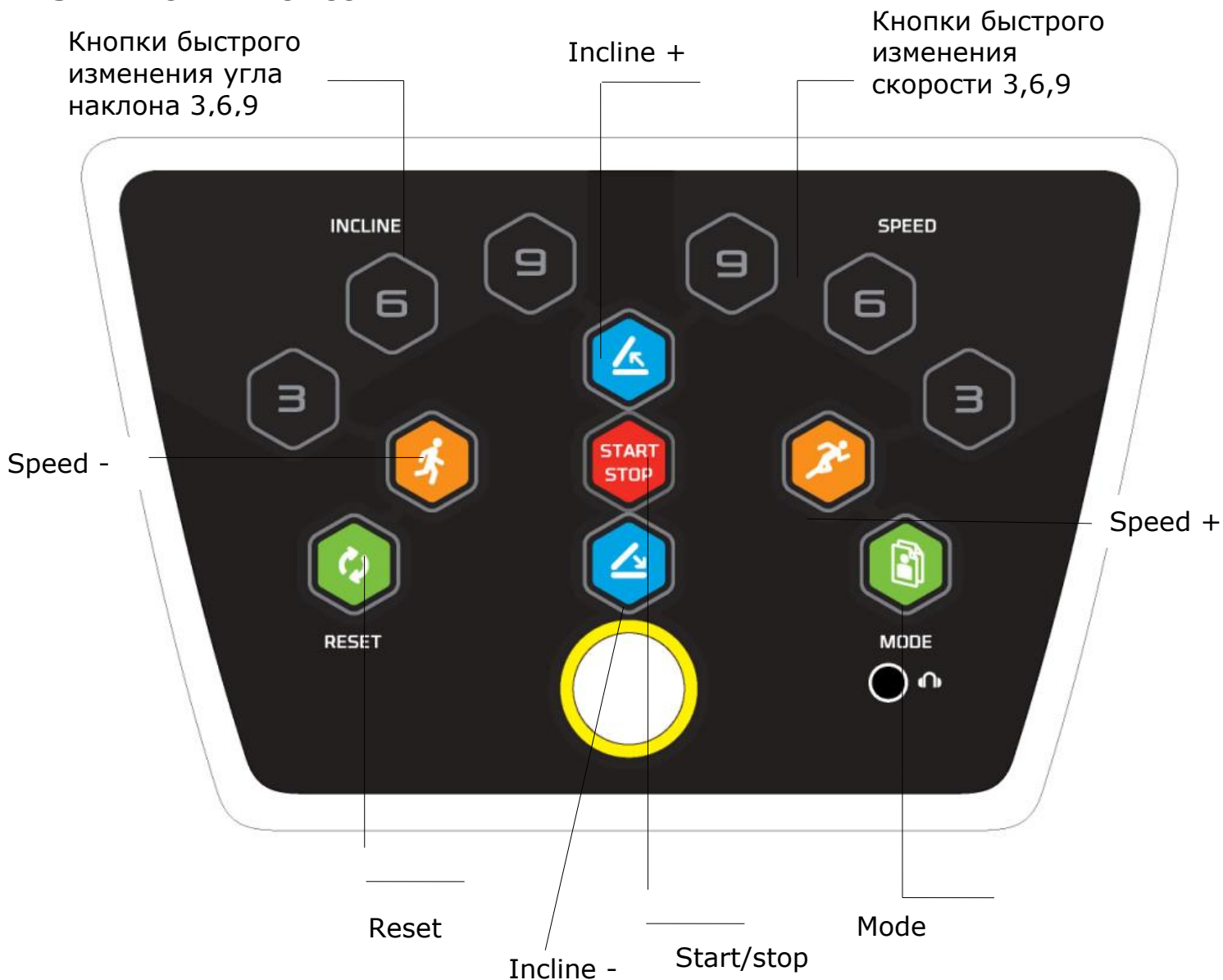
Автоматическое изменение угла наклона: уровни 0 – 20

Программы тренировки: 25 встроенных программ тренировки (P1 – P25)



3. ИНСТРУКЦИЯ ПО ЭКСПЛУАТАЦИИ

3.1 Кнопки консоли



(1) MODE («РЕЖИМ»)

Включите питание. Используйте эту кнопку для выбора одной из встроенных программ P1 – P25. Чтобы выйти из меню, используйте кнопку «CLEAR/SET».

(2) RESET («НАСТРОЙКА»)

Включите питание. Используйте эту кнопку, чтобы установить значения времени, расстояния, калорий, выбрать режим обратного отсчёта. Во время программы тренировки используйте эту кнопку для сброса значений времени, расстояния и калорий.

(3) START/STOP («СТАРТ/СТОП»)

Включите питание. Используйте эту кнопку для начала тренировки. Во время программы тренировки используйте эту кнопку для остановки и записи результатов. Используйте кнопку «RESET» для сброса записанных результатов.

(4) SPEED + («СКОРОСТЬ +»)

Во время программы тренировки используйте эту кнопку, чтобы увеличить скорость на 0,5 км/ч. Если удерживать кнопку, скорость продолжит увеличиваться.

(5) SPEED – («СКОРОСТЬ –»)

Во время программы тренировки используйте эту кнопку, чтобы уменьшить скорость на 0,5 км/ч. Если удерживать кнопку, скорость продолжит уменьшаться.

(6) QUICK SPEED («ФИКСИРОВАННАЯ СКОРОСТЬ»)

Во время программы тренировки используйте кнопки 3, 6, 9 для установки фиксированного значения скорости.

(7) INCLINE + («НАКЛОН +»)

Во время программы тренировки используйте эту кнопку, чтобы увеличить угол наклона на 1 пункт. Если удерживать кнопку, угол наклона продолжит увеличиваться.

(8) INCLINE – («НАКЛОН –»)

Во время программы тренировки используйте эту кнопку, чтобы уменьшить угол наклона на 1 пункт. Если удерживать кнопку, угол наклона продолжит уменьшаться.

(9) QUICK INCLINE («ФИКСИРОВАННЫЙ НАКЛОН»)

Во время программы тренировки используйте кнопки 3, 6, 9 для установки фиксированного значения угла наклона.

Пользовательский режим

1. Программа тренировки с обратным отсчётом: включите питание, используйте кнопку «RESET», чтобы ввести значение ВРЕМЕНИ, нажмите эту кнопку два раза, чтобы ввести значение РАССТОЯНИЯ или нажмите её три раза, чтобы ввести значение КАЛОРИЙ. После завершения настройки нажмите «RESET», чтобы выйти из меню.
2. Программа тренировки с обратным отсчётом ВРЕМЕНИ: включите питание, нажмите кнопку «CLEAR/SET». На дисплее отобразится мигающее значение ВРЕМЕНИ 30:00. Используйте кнопку «SPEED +» или «SPEED –», чтобы

выбрать значение времени от 5 до 99 минут. Нажмите кнопку «START/STOP» и лента начнёт движение со скоростью 1,0 км/ч. Чтобы изменить скорость движения ленты, используйте кнопку «SPEED +» или «SPEED -». Программа тренировки завершается при значении времени 00:00.

3. Программа тренировки с обратным отсчётом РАССТОЯНИЯ: включите питание, нажмите кнопку «CLEAR/SET» два раза. На дисплее отобразится мигающее значение РАССТОЯНИЯ 1,0 км/ч. Используйте кнопку «SPEED +» или «SPEED -», чтобы выбрать значение расстояния от 1,0 до 9,0 км. Нажмите кнопку «START/STOP» и лента начнёт движение со скоростью 1,0 км/ч. Чтобы изменить скорость движения ленты, используйте кнопку «SPEED +» или «SPEED -». Программа тренировки завершается при значении расстояния 0,00.
4. Программа тренировки с обратным отсчётом КАЛОРИЙ: включите питание, нажмите кнопку «RESET» три раза. На дисплее отобразится мигающее значение КАЛОРИЙ 50 КАЛ. Используйте кнопку «SPEED +» или «SPEED -», чтобы выбрать значение калорий от 10 до 990 КАЛ. Нажмите кнопку «START/STOP» и лента начнёт движение со скоростью 1,0 км/ч. Чтобы изменить скорость движения ленты, используйте кнопку «SPEED +» или «SPEED -». Программа тренировки завершается при значении калорий 0.

3.2 Перед началом занятий

Чтобы включить питание, включите сетевой шнур в соответствующую всем требованиям электрическую розетку. После этого установите выключатель, расположенный на передней части беговой дорожки под кожухом двигателя, в положение «on».

Удостоверьтесь, что вы вставили **ключ безопасности** в выемку консоли. В противном случае беговая дорожка не включится. После включения питания происходит загрузка дисплея.

3.3 Проверка безопасности

При первом использовании тренажёра необходимо произвести проверку безопасности:

- Выньте ключ безопасности, нажмите и удерживайте кнопку «MODE», затем вставьте ключ обратно. Тренажёр находится в режиме проверки. Нажмите кнопку «START/STOP» два раза, чтобы началась проверка. Угол наклона автоматически займёт самое верхнее положение, а затем перейдёт в самое нижнее.

После завершения проверки в правой части дисплея отобразится 888. Нажмите и удерживайте кнопку «RESET» в течение 3 секунд, чтобы выйти из режима проверки.

Примечание: Не вставляйте на беговую дорожку во время проверки.

3.4 Быстрый старт

1. Нажмите и отпустите кнопку «*START/STOP*» и лента начнёт движение со скоростью 1,0 км/ч. После этого установите нужную скорость при помощи кнопок «+» и «-». Вы также можете использовать кнопки для установки фиксированного значения скорости (3, 6 и 9).
2. Чтобы лента двигалась с меньшей скоростью, нажмите и удерживайте кнопку «Speed -», пока не установится нужное значение. Вы также можете использовать кнопки для установки фиксированного значения скорости (3, 6 и 9).
3. Если нажать кнопку «*START/STOP*» один раз во время тренировки, движение ленты постепенно начнёт замедляться до полной остановки.
4. Если нажать кнопку «*RESET*» один раз во время тренировки, произойдёт сброс значений времени, расстояния и калорий.

3.5 Изменение угла наклона

- Вы можете изменить угол наклона в любой момент во время движения дорожки.
- Чтобы установить минимальный угол наклона, ключ безопасности должен быть вставлен в выемку консоли.
- Чтобы установить минимальный угол наклона, можно просто перезапустить беговую дорожку.

3.6 Использование накладок пульсометра

Чтобы измерить ваш пульс, расположите ладони на датчиках накладок пульсометра из нержавеющей стали на поручнях беговой дорожки. Через 15 секунд в секции дисплея «Частота пульса» отобразится текущее значение частоты ваших сердечных сокращений. Примечание: Чтобы измерить частоту пульса необходимо держаться за оба датчика.

3.7 Секция дисплея «Калории»

В течение тренировки в этой секции дисплея отображается общее значение калорий, сожжённых на данный момент.

Примечание: На дисплее отображается примерное значение сожжённых калорий, которое позволяет сравнивать ваши результаты. Эти значения не могут использоваться в медицинских целях.

3.8 Как перемещать беговую дорожку

Спереди беговой дорожки расположены два колеса. Чтобы переместить беговую дорожку, толкайте её в нужном направлении.

3.9 Запрограммированные операции

Для каждой встроенной программы тренировки установлено максимальное значение скорости, которое отображается на дисплее при выборе программы тренировки. Скорость, которую может развивать беговая дорожка при занятиях по определённой программе, отображается в секции дисплея «Скорость». Скорость движения ленты изменяется несколько раз в течение каждой программы тренировки.

3.10 Выбор программы тренировки

- Включите питание, нажмите кнопку «MODE», чтобы выбрать нужную программу тренировки. Затем нажмите и отпустите кнопку «START/STOP», чтобы начать тренировку с установленными параметрами.
- В секции дисплея «Скорость» отображается установленное значение скорости для данной программы.
- По прошествии одной минуты скорость движения ленты может автоматически измениться в соответствии с установками выбранной программы. Вы также можете изменить скорость вручную. За 3 секунды до окончания программы тренировки, вы услышите звуковой сигнал, повторяющийся три раза, после чего лента остановится.

4. ТЕХНИЧЕСКОЕ ОБСЛУЖИВАНИЕ

Чтобы продлить срок службы данного изделия, необходимо периодически осуществлять чистку и смазку. Содержание движущейся ленты и платформы для ног в чистоте улучшает функционирование тренажёра.

ВНИМАНИЕ: ТРЕНИЕ ДВИЖУЩЕЙСЯ ЛЕНТЫ О ПЛАТФОРМУ ДЛЯ НОГ ЯВЛЯЕТСЯ ОСНОВНОЙ ПРИЧИНОЙ ВЫХОДА ИЗ СТРОЯ БЕГОВОЙ ДОРОЖКИ, ПОЭТОМУ МЫ РЕКОМЕНДУЕМ РЕГУЛЯРНО СМАЗЫВАТЬ МЕСТА ТРЕНИЯ, ЧТО ПОЗВОЛИТ ПРОДЛИТЬ СРОК СЛУЖБЫ ВАШЕГО ТРЕНАЖЁРА. ПРИ НЕСОБЛЮДЕНИИ ЭТОЙ РЕКОМЕНДАЦИИ ГАРАНТИЯ НЕДЕЙСТВИТЕЛЬНА.

ВНИМАНИЕ: ОТКЛЮЧИТЕ СЕТЕВОЙ ШНУР ПЕРЕД ПРОВЕДЕНИЕМ ТЕХНИЧЕСКОГО ОБСЛУЖИВАНИЯ.

ВНИМАНИЕ: ПЕРЕД ТЕМ КАК СКЛАДЫВАТЬ БЕГОВУЮ ДОРОЖКУ, НЕОБХОДИМО ОСТАНОВИТЬ ЛЕНТУ.

4.1 Общие рекомендации по чистке

- Протирайте края ленты и участки между лентой и рамой мягкой влажной тканью. Для чистки рельефной поверхности ленты используйте водный раствор мягкодействующего моющего средства и щётку. Эту процедуру необходимо производить раз в месяц. Лента должна высохнуть перед началом использования.
- Необходимо раз в месяц пылесосить нижнюю часть беговой дорожки, чтобы там не скапливалась пыль. Необходимо раз в год снимать чёрный кожух двигателя и пылесосить внутренние детали тренажёра.

4.2 Общие рекомендации по обслуживанию

- Перед началом использования проверяйте исправность всех деталей.
- Обязательно заменяйте любые неисправные детали и ленту в случае износа.
- Если вы сомневаетесь в исправности тренажёра, свяжитесь со специалистом службы поддержки.

В случае утечки жидкости, ПРИМИТЕ МЕРЫ ДЛЯ ЗАЩИТЫ КОВРА И ПОЛА. Изделие содержит движущиеся части, на которые нанесена смазка. Возможна утечка смазывающего вещества.

4.3 Смазка движущейся ленты, платформы для ног и колёс

Трение движущейся ленты о платформу для ног является основной причиной выхода из строя беговой дорожки, поэтому мы рекомендуем регулярно смазывать места трения, что позволит продлить срок службы вашего тренажёра.

Смазочный материал поставляется вместе с данным изделием. Необходимо наносить прилегающую смазку примерно каждые 40 часов работы тренажёра. Мы рекомендуем придерживаться следующего графика смазки платформы для ног:

При редком использовании (менее 3 часов в неделю) – каждые 6 месяцев

При умеренном использовании (3-5 часов в неделю) – каждые 3 месяца

При частом использовании (более 5 часов в неделю) – каждые 6-8 недель.

Ознакомьтесь с приведённой ниже инструкцией по нанесению смазки:

1. Протрите участки между движущейся лентой и платформой для ног при помощи сухой мягкой ткани.

2. Нанесите смазку ровным слоем на внутреннюю поверхность ленты (удостоверьтесь, что тренажёр выключен и отключено питание).

3. Периодически смазывайте передние и задние колёса, чтобы поддерживать их в рабочем состоянии.

Если лента/платформа для ног/колёса беговой дорожки поддерживаются в чистоте, следующую смазку можно осуществлять более чем через 1200 часов.

4.4 Как определить, требуется ли дополнительная смазка ленты

1. Отключите питание.
2. Сложите беговую дорожку.
3. Дотроньтесь до внутренней поверхности движущейся ленты.

Если поверхность влажная, дополнительная смазка не требуется.

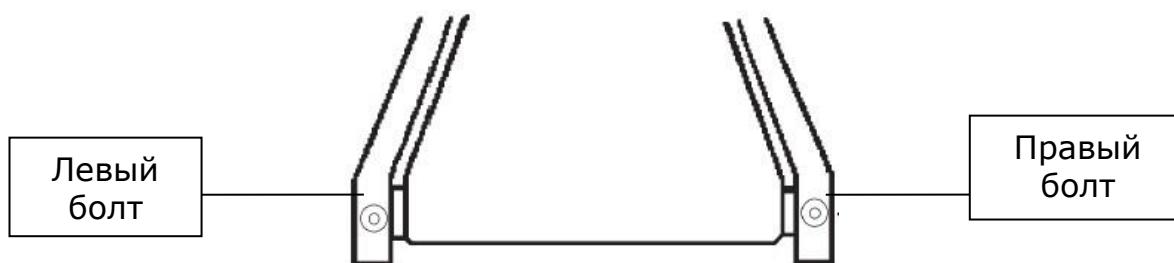
Если поверхность сухая, нанесите соответствующую силиконовую смазку.

Рекомендуется использовать смазку на силиконовой основе, чтобы увеличить срок службы беговой дорожки. Смазку можно приобрести в местном магазине спорттоваров или строительном магазине.

4.5 Регулировка движущейся ленты

Регулировка натяжения ленты – Это особенно важно при занятиях бегом, так как поверхность ленты должна быть гладкой и твёрдой. Необходимо отрегулировать левый и правый задние ролики. Регулировка производится при помощи Шестигранного ключа, прилагающегося к изделию (см. пакет с деталями). Болты регулировки находятся на задней части рельсов (см. рисунок, приведённый ниже):

Примечание: Регулировка осуществляется через небольшие отверстия на наконечниках.



Примечание: Регулировка осуществляется через небольшие отверстия на наконечниках.

Затяните задние ролики таким образом, чтобы лента не соскальзывала с передних роликов. Поверните правый и левый болты по часовой стрелке и проверьте уровень натяжения. После завершения регулировки натяжения, необходимо также отрегулировать положение ленты, которое могло измениться в результате изменения натяжения.

НЕ ПЕРЕТЯГИВАЙТЕ ЛЕНТУ – Чрезмерное натяжение может привести к повреждению ленты и преждевременному износу подшипника.

4.6 Регулировка положения ленты

Чтобы беговая дорожка правильно функционировала, во время использования движущаяся лента должна располагаться по центру. В некоторых случаях лента может смещаться при отсутствии пользователя на беговой дорожке. Однако через несколько минут движения лента автоматически выравнивается по центру. Если же лента продолжает смещаться, необходимо отрегулировать её положение. Следуйте приведённым ниже инструкциям:

- ▲ Сначала установите минимальное значение скорости.
- ▲ Затем определите, в какую сторону смещена лента.

Если лента смещена вправо, затяните правый болт и ослабьте левый болт при помощи Шестигранного ключа, таким образом чтобы лента заняла центральное положение. Если лента смещена влево, затяните левый болт и ослабьте правый болт при помощи Шестигранного ключа 6 мм, таким образом чтобы лента заняла центральное положение. При регулировке положения ленты необходимо поворачивать Шестигранный ключ с шагом пол оборота. Чрезмерное натяжение может привести к повреждению ленты.

5. УСТРАНЕНИЕ НЕИСПРАВНОСТЕЙ

Беговая дорожка сконструирована таким образом, что в случае короткого замыкания она автоматически отключается, чтобы предотвратить травмирование пользователя и повреждение тренажёра (двигателя).

Если беговая дорожка неправильно функционирует, её необходимо перезагрузить. Установите выключатель в положение «off», подождите 1 минуту и после этого установите выключатель в положение «on». Если беговая дорожка по-прежнему неправильно функционирует, произведите проверку безопасности (см. раздел «**Проверка безопасности**»), которая позволит определить неисправность.

6. РЕКОМЕНДАЦИИ ПО УПРАЖНЕНИЯМ

ОБРАТИТЕ ВНИМАНИЕ: Перед началом любой программы физической тренировки, проконсультируйтесь с врачом. Это особенно важно для людей старше 35 лет или тех, у кого есть проблемы со здоровьем.

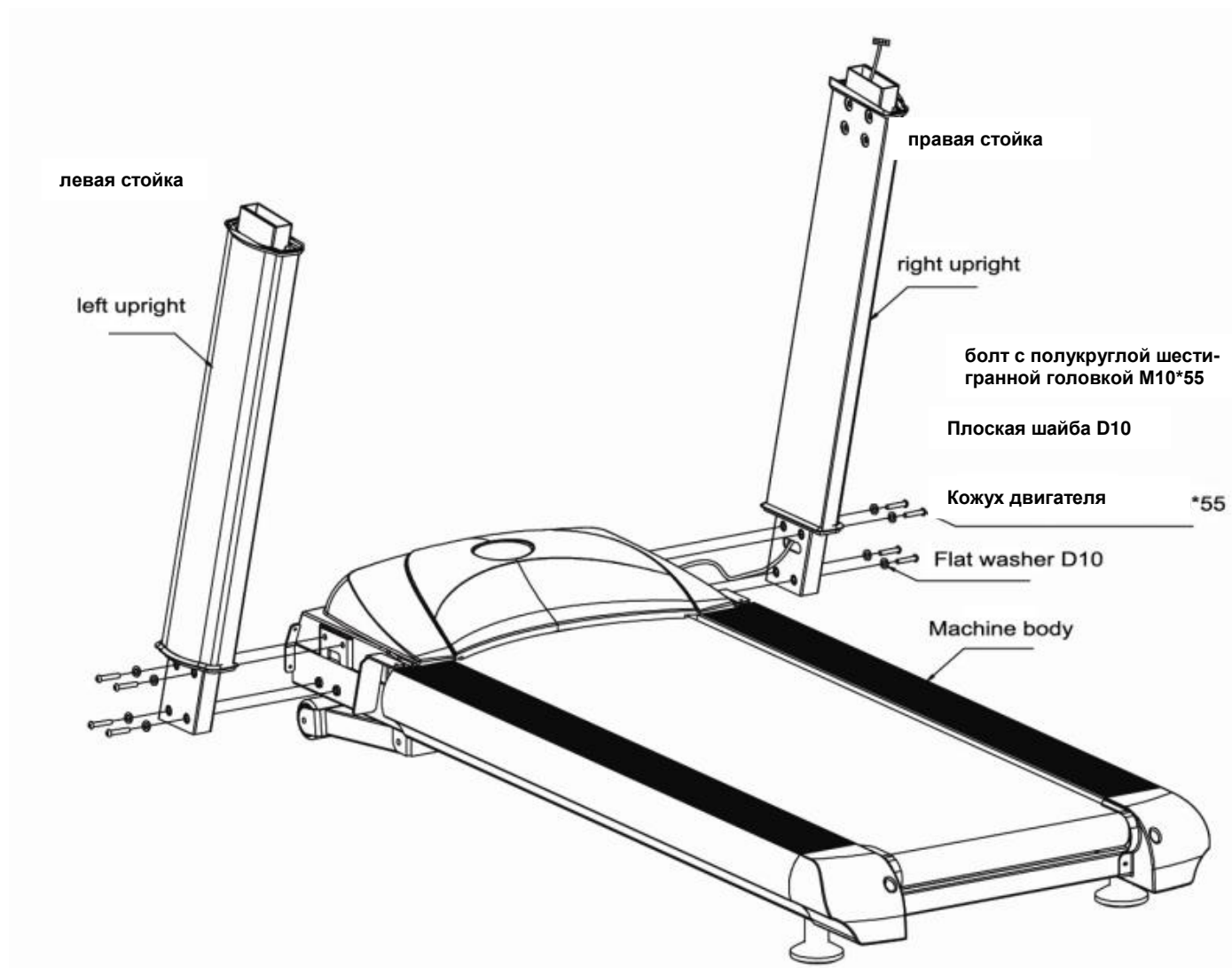
Пульсометр не является медицинским прибором. Точность его показаний может зависеть от различных факторов, в том числе от движений пользователя. Пульсометр предназначен только для общего контроля частоты сердечных сокращений во время тренировки.

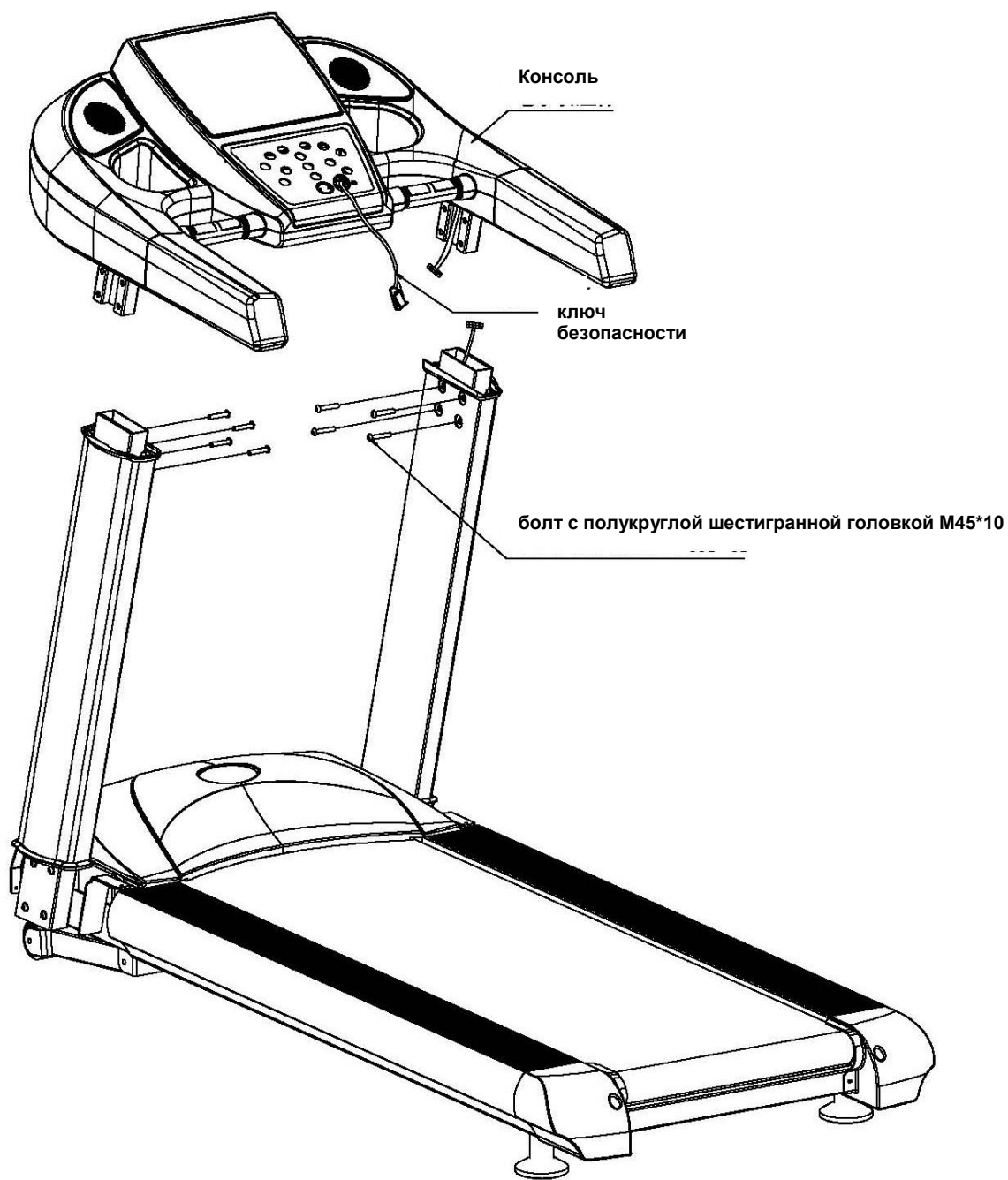
Занятия на тренажёре – это отличный способ сбросить лишний вес, улучшить физическую форму, противостоять стрессу и выглядеть моложе своего возраста. Чтобы добиться хороших результатов, физические упражнения должны стать постоянной составляющей вашей повседневной жизни.

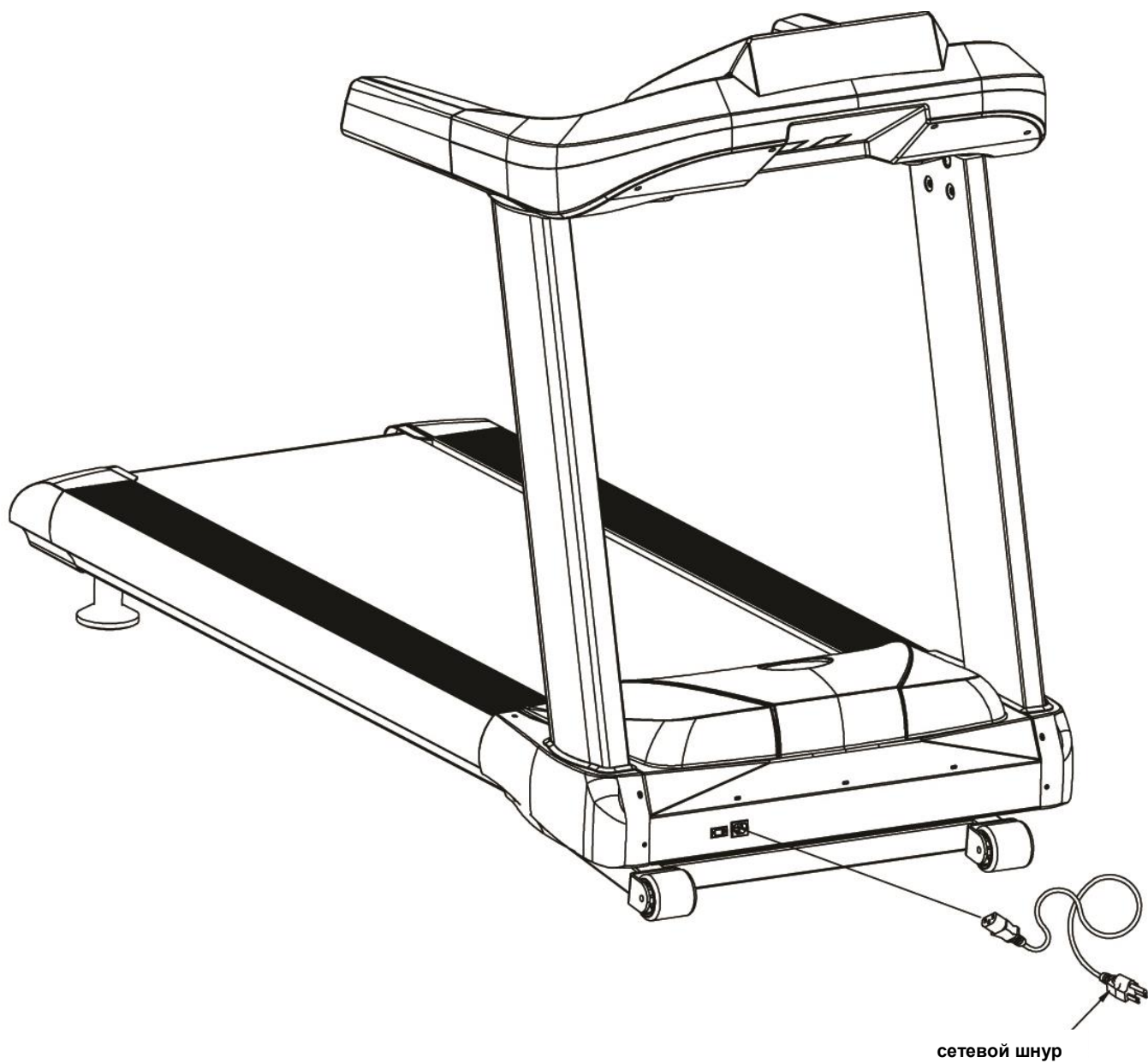
Состояние сердца и лёгких и способность кровеносной системы снабжать мышцы кислородом существенно влияет на ваше общее самочувствие. Благодаря этому процессу, организм получает необходимое количество энергии для ежедневной деятельности. Это обозначается термином «аэробная активность». Если человек здоров, нагрузка на сердце небольшая: сердечные сокращения происходят реже, что является хорошей профилактикой сердечнососудистых заболеваний.

Таким образом, хорошая физическая форма, способствует укреплению здоровья и хорошему самочувствию.

7. РЕКОМЕНДАЦИИ ПО СБОРКЕ





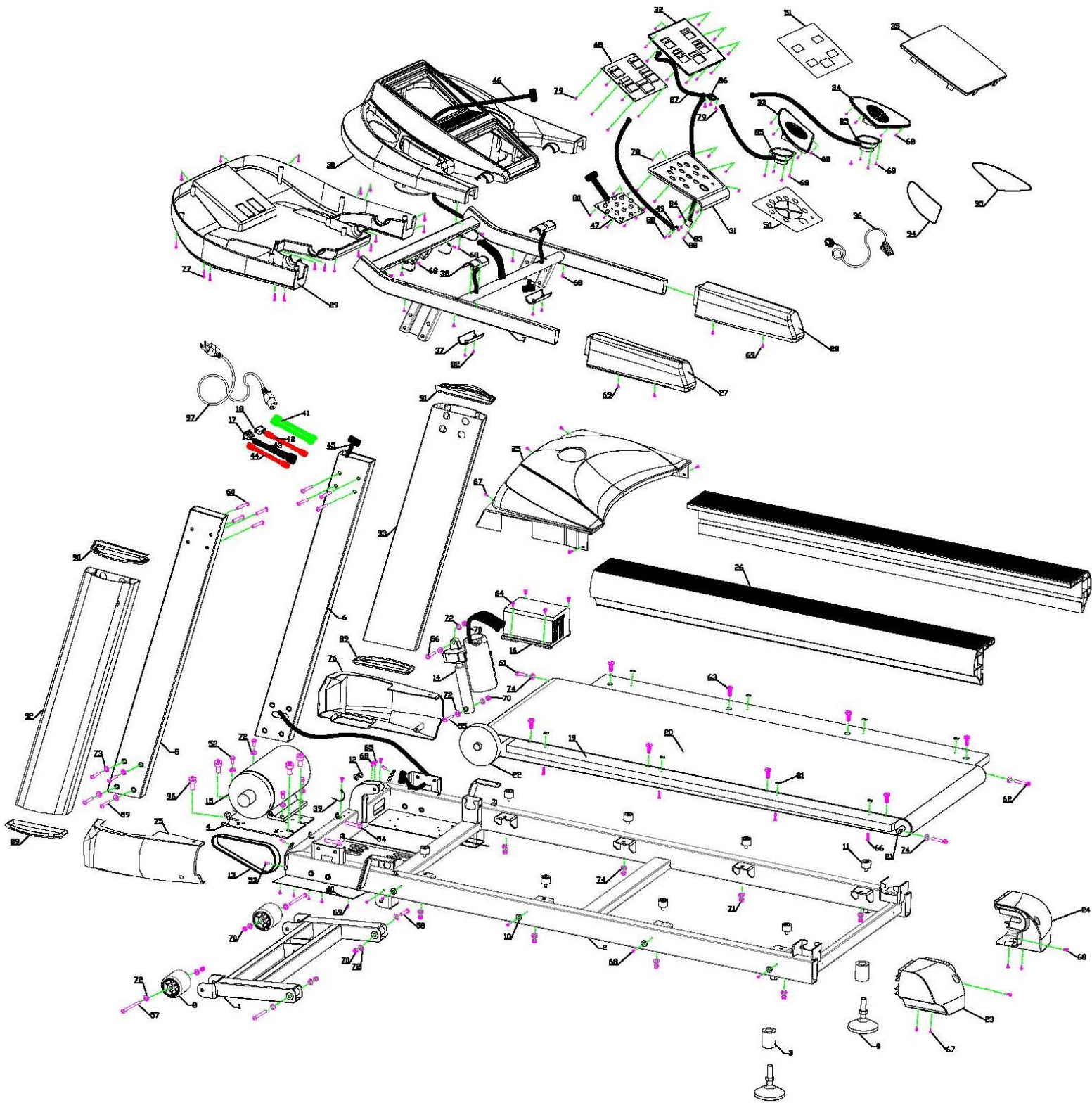


	Кол-во	Описание		Кол-во	Описание
--	--------	----------	--	--------	----------

Деталь №			Деталь №		
1	1	Кронштейн системы изменения угла наклона	51	1	Наклейка консоли
2	1	Стальная рама тренажёра	52	4	Болт с шестигранной головкой М10*30
3	2	Форма	53	8	Винт наконечника с полукруглой головкой под крестовую отвёртку М5*20
4	1	Кронштейн двигателя	54	2	Шестигранный болт М10*60
5	1	Левая стойка	55	1	Шестигранный болт М10*75, резьба 15
6	1	Правая стойка	56	1	Шестигранный болт М10*55, резьба 15
7	1	Кронштейн консоли	57	2	Винт с полукруглой шестигранной головкой М10*105, резьба 15
8	2	Шкив	58	2	Винт с полукруглой шестигранной головкой М10*55, резьба 20
9	2	Регулируемые ролики	59	8	Винт с полукруглой шестигранной головкой М10*45, резьба 15
10	8	Боковые замки платформы для ног			
11	8	Резиновый амортизатор платформы	60	10	Винт с полукруглой шестигранной головкой М10*45
			61	1	Винт с шестигранной головкой М8*65, полная резьба
12	2	Пластина амортизатора платформы	62	2	Винт с шестигранной головкой М8*80, полная резьба
13	1	Клиновидный ремень	63	8	Винт с головкой с углублением под крестовую отвёртку М8*30
14	1	Двигатель системы изменения угла наклона	64	4	Колпачковый винт с полукруглой головкой под крестовую отвёртку М4*16, полная резьба, с амортизатором, плоская шайба
15	1	Привод двигателя	65	2	Колпачковый винт с полукруглой головкой под крестовую отвёртку М4*10, полная резьба, с амортизатором, плоская шайба
16	1	Контроллер	66	8	Колпачковый винт с полукруглой головкой под крестовую отвёртку М4*30, полная резьба
17	1	Гнездо	67	8	Большой самонарезающий винт с плоской головкой под крестовую отвёртку ST4,2*13
18	1	Выключатель/автоматический прерыватель	68	36	Самонарезающий винт с полукруглой головкой под крестовую отвёртку ST4,2*13
19	1	Платформа беговой дорожки	69	20	Самонарезающий винт с выпуклой головкой под крестовую отвёртку ST4,2*13
20	1	Движущаяся лента	70	6	Гайка М10
21	1	Направляющий ролик	71	8	Гайка М8
22	1	Ролик/шкив привода	72	20	Плоская шайба Ø 10
23	1	Накладка левого направляющего ролика	73	16	Плоская шайба Ø 10
24	1	Накладка правого направляющего ролика	74	11	Плоская шайба Ø 8
25	1	Кожух двигателя	75	1	Левая накладка

26	2	Платформа для ног	76	1	Правая накладка
27	1	Левый поручень из полиуретана	77	18	Самонарезающий винт с полукруглой головкой под крестовую отвёртку ST4,2*20
28	1	Левый поручень из полиуретана	78	18	Самонарезающий винт с полукруглой головкой под крестовую отвёртку ST4,2*8
29	1	Нижняя пластмассовая накладка консоли	79	9	Самонарезающий винт с полукруглой головкой под крестовую отвёртку ST3*8
30	1	Верхняя пластмассовая накладка консоли	80	11	Самонарезающий винт с полукруглой головкой под крестовую отвёртку ST3*6
31	1	Пластмассовая накладка панели для ключа	81	8	Подставка платформы для ног
32	1	Пластмассовая накладка панели управления	82	4	Самонарезающий винт с полукруглой головкой под крестовую отвёртку ST3*16
33	1	Накладка левого динамика	83	2	Плоская шайба Ø 4
34	1	Накладка правого динамика	84	1	Джек аудиокабеля для прослушивания MP3
35	1	Накладка консоли	85	2	Динамик
36	1	Ключ безопасности	86	1	Панель управления звуком
37	2	Верхняя накладка пульсометра	87	1	Кабель системы звуковоспроизведения
38	2	пульсометра	88	2	Большой самонарезающий винт с плоской головкой под крестовую отвёртку ST3*8
39	6	Протяжка кабеля	89	2	Боковая пластмассовая накладка
40	1	Защитный щит	90	1	Накладка левой стойки
41	2	Жёлто-зелёный кабель заземления	91	1	Накладка правой стойки
42	1	Красный кабель 150	92	1	Боковой рельс левой стойки
43	1	Чёрный кабель	93	1	Боковой рельс правой стойки
44	1	Красный кабель 100	94	1	Наклейка на левый динамик
45	1	Верхний кабель компьютера	95	2	Наклейка на правый динамик
46	1	Нижний кабель компьютера	96	1	Винт с шестигранной круглой головкой M10*16,полная резьба
47	1	Панель для ключа	97	1	Сетевой шнур
48	1	Панель управления			
49	1	Сенсорная панель для ключа безопасности			
50	1	Наклейка на ключ			

8. Подробный чертёж



Мы тщательно проверяли текст данного руководства пользователя. Если вы обнаружили опечатки в тексте, пожалуйста, не обращайтесь на это внимания. Если ваше изделие отличается от приведённых в руководстве пользователя изображений, руководствуйтесь фактическим расположением деталей.

Обратите внимание: В случае изменения функций и спецификаций тренажёра в результате произведённых технических усовершенствований, производитель не обязан сообщать об этом пользователю.