

Инструкция

Профессиональный теннисный стол Unix Line 25 mm MDF (Blue)

Полезные ссылки:

[Профессиональный теннисный стол Unix Line 25 mm MDF \(Blue\) - смотреть на сайте](#)

[Профессиональный теннисный стол Unix Line 25 mm MDF \(Blue\) - читать отзывы](#)



РУКОВОДСТВО ПОЛЬЗОВАТЕЛЯ

Профессиональный теннисный стол UNIX Line 25 mm MDF (Blue)



ПРИМЕЧАНИЕ



Производитель оставляет за собой право модифицировать устройства по мере необходимости и не уведомлять об этом пользователей. Все зависит от конкретной модели продукта.

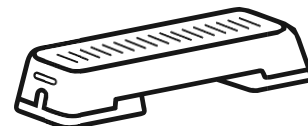


Рады приветствовать вас, пользователи продукции UNIX Line!

Мы благодарны, что ваш выбор был остановлен на тренажёре нашего бренда. Для того чтобы обеспечить вашу максимальную сохранность, команда **UNIX Line** просит вас с вниманием отнестись к изучению инструкции перед использованием тренажёра! В случае если инструкция в дальнейшем будет потеряна, её всегда можно найти на официальном сайте.

UNIX Line заботится о своих покупателях и всегда готов ответить вам на все возникшие вопросы, в том числе и по эксплуатации товара. Для этого достаточно обратиться к продавцу или дилеру, у которого он был приобретен. Уверены, вы с удовольствием будете пользоваться товарами нашего бренда! Помните, что регулярные занятия спортом способствуют улучшению вашего физического состояния, а также влияют на выработку эндорфинов. С брендом **UNIX Line** вы можете быть уверены, что ваше тело на долгие годы останется подтянутым и красивым.

Мы постоянно развиваемся и предлагаем нашим клиентам самые современные и лучшие технологии на рынке. Все тренажёры бренда **UNIX Line** много лет пользуются популярностью не только у взрослых, но и у их детей. Для того, чтобы изучить полный ассортимент продукции, перейдите на наш официальный сайт, наведя камеру на QR-код.

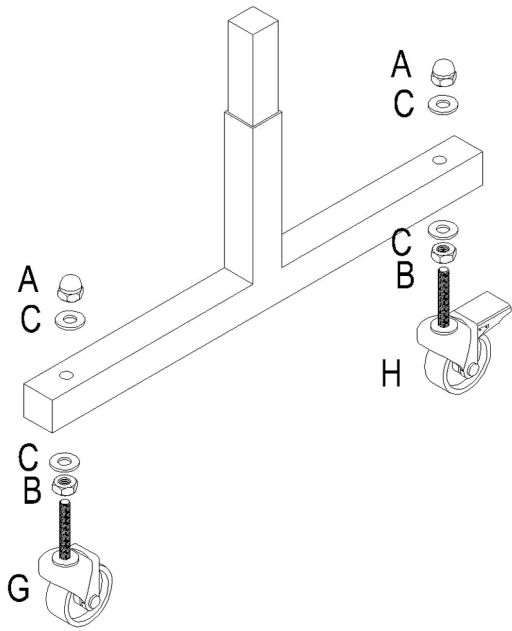


UNIXFIT.RU

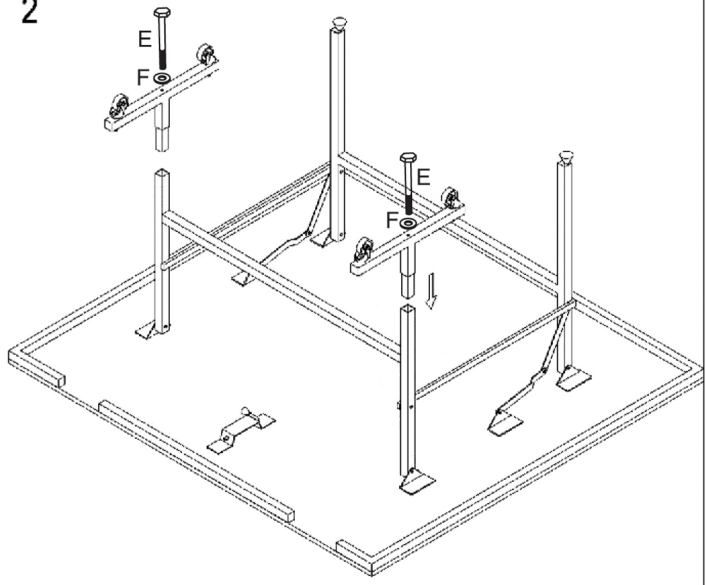
Оглавление

1. Инструкция по сборке	4
-------------------------------	---

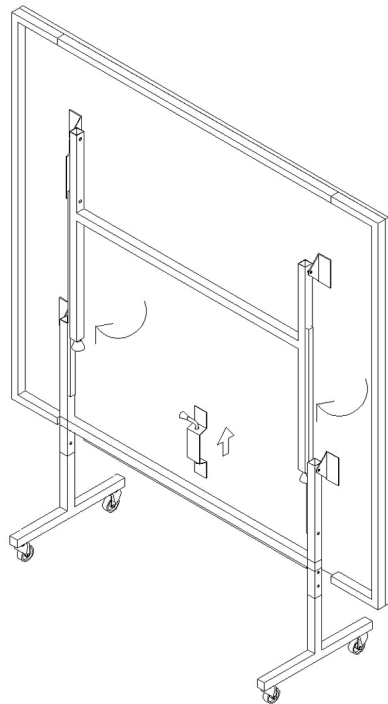
1



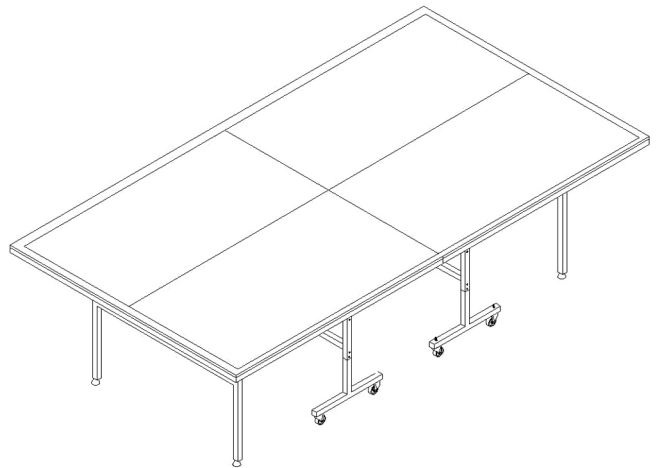
2



3



4



A



Колпачковая гайка (12): 8 шт.

B



Гайка (12): 8 шт.

C



Шайба (12): 8 шт.

D

E



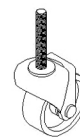
Болт 10*180: 4 шт.

F



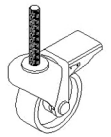
Шайба (10): 4 шт.

G



Колесо разблокированное: 4 шт.

H



Колесо заблокированное: 4 шт.

Тренируйтесь вместе с **UNIX** **LINE**



UNIXFIT.RU