

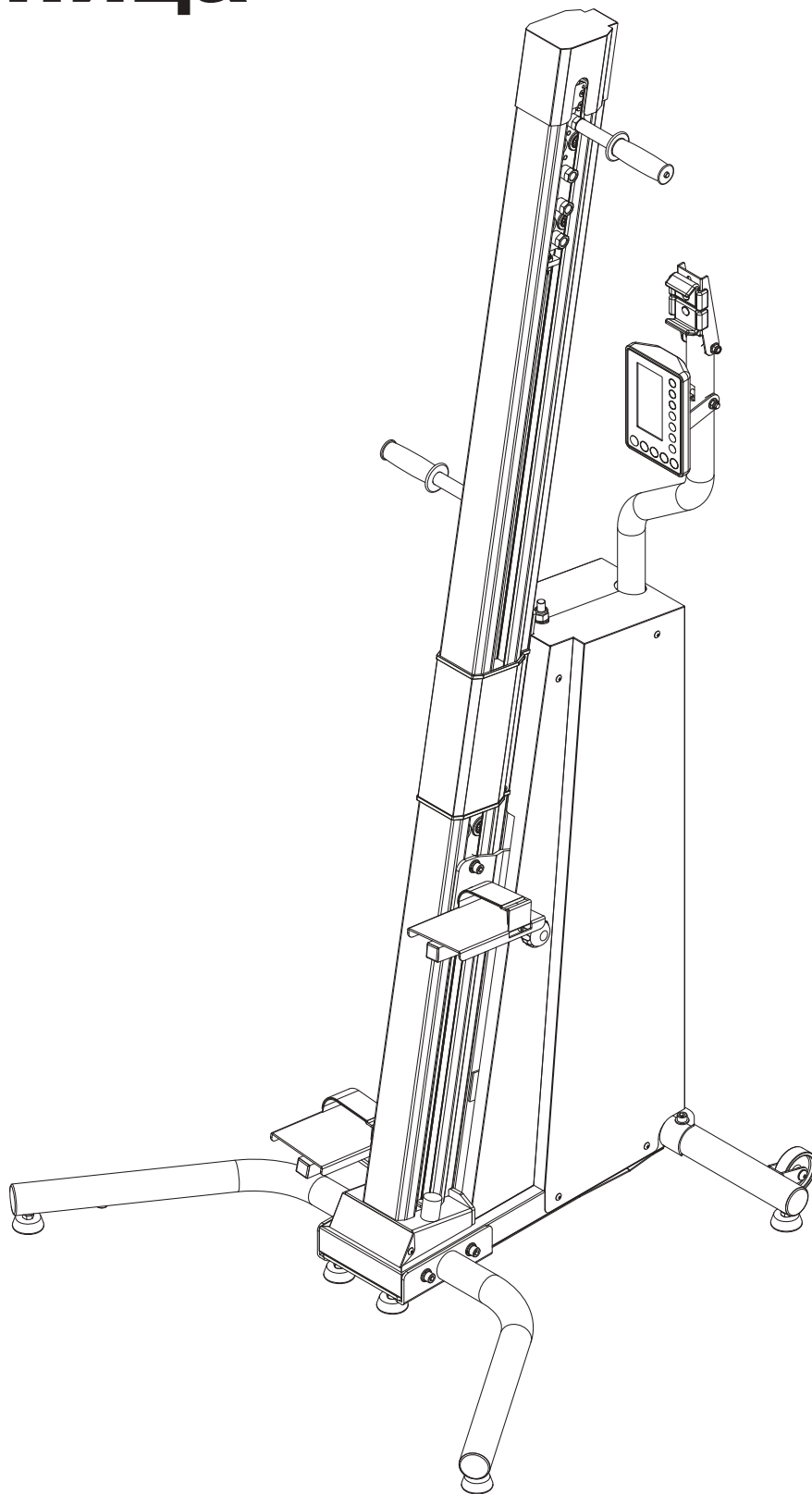
# **Инструкция**

## **Противонаправленная лестница Хебех CBR-02**

Полезные ссылки:

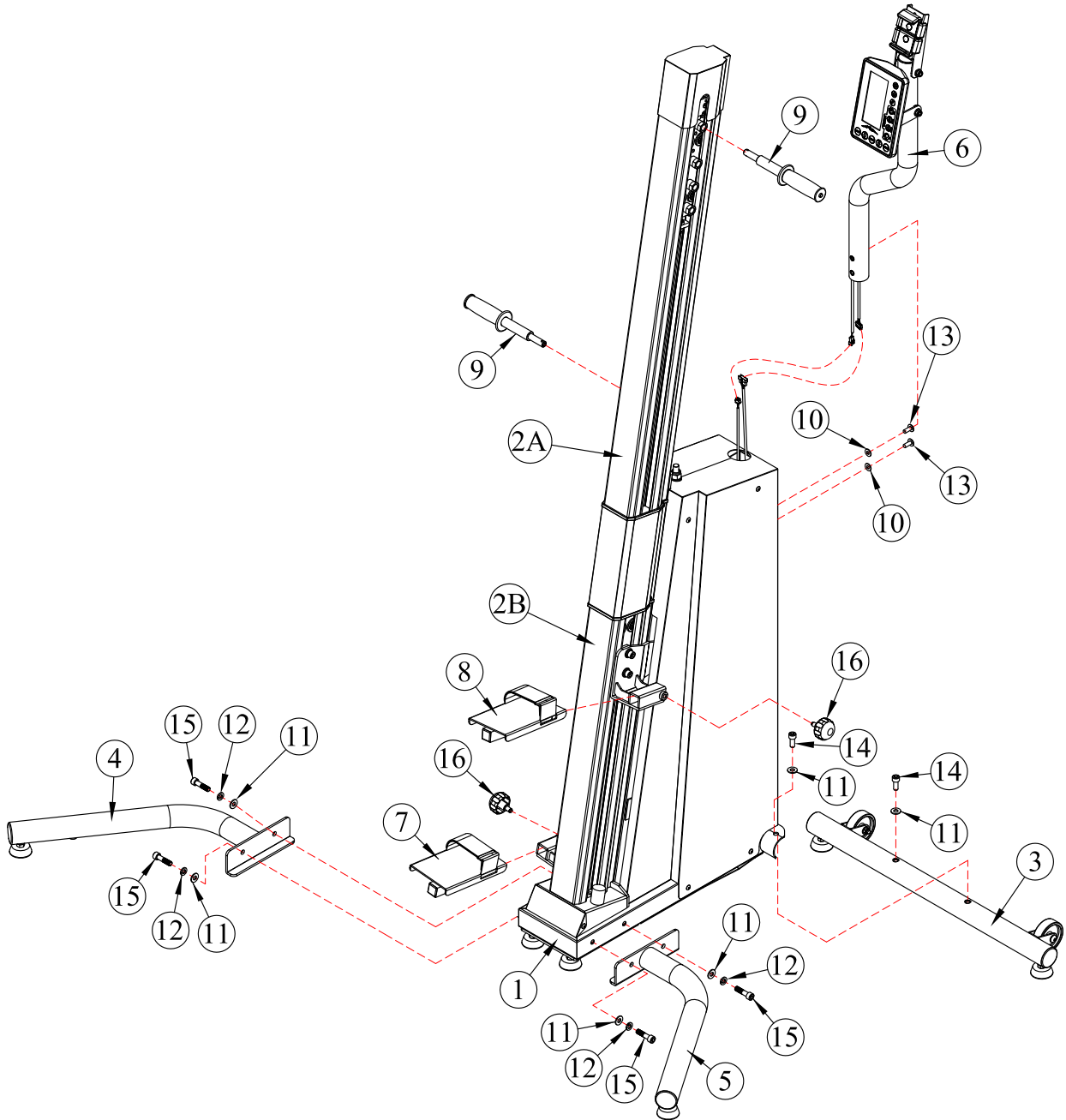
[Противонаправленная лестница Хебех CBR-02 - смотреть на сайте](#)

# Противонаправленная лестница

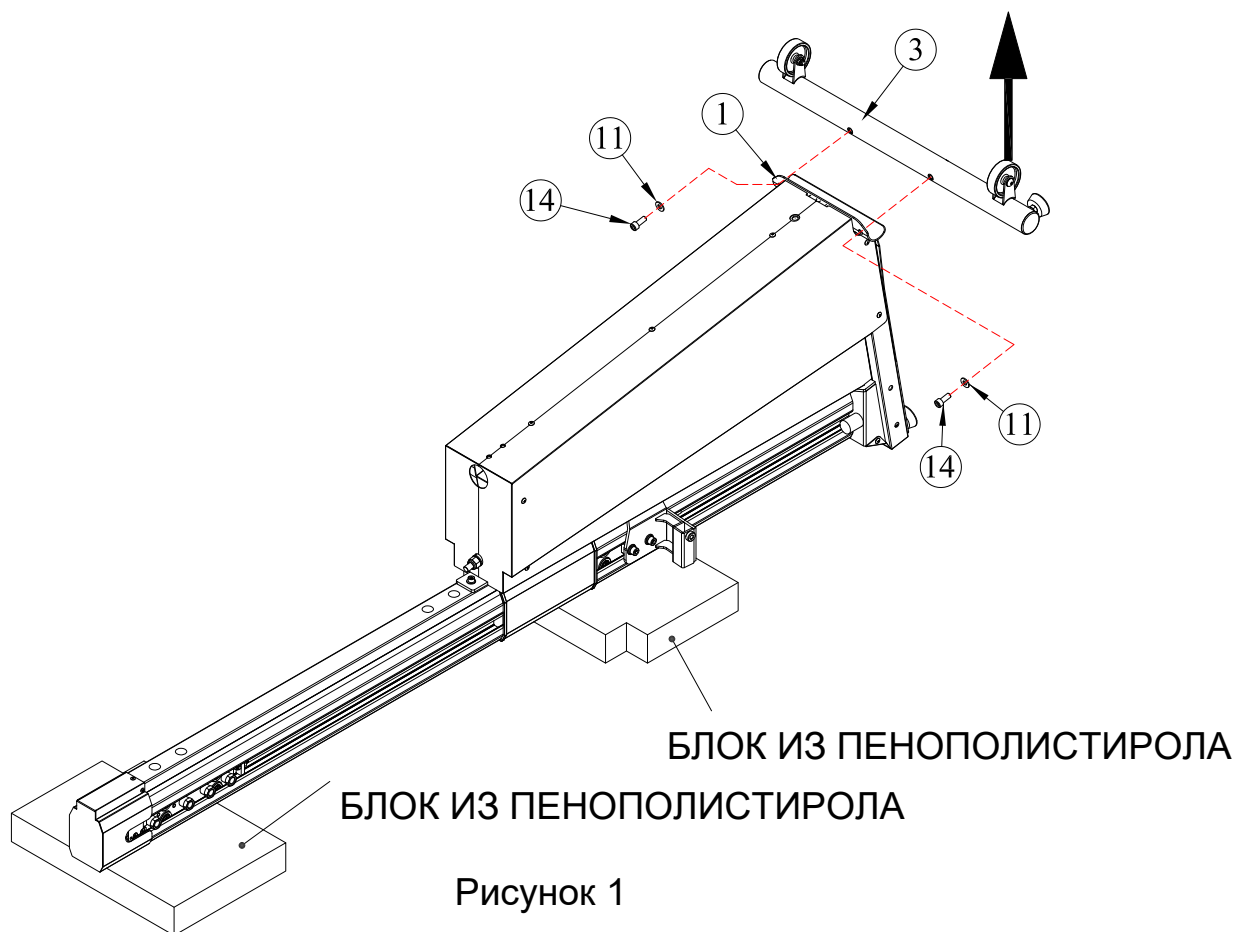


<b>ПЕРЕЧЕНЬ ДЕТАЛЕЙ</b>		
<b>№</b>	<b>ОПИСАНИЕ</b>	<b>КОЛ-ВО</b>
1	ОПОРНАЯ РАМА В СБОРЕ	1
2А	ПЕРЕДНЯЯ НАПРАВЛЯЮЩАЯ, ВЕРХНЯЯ	1
2В	ПЕРЕДНЯЯ НАПРАВЛЯЮЩАЯ, НИЖНЯЯ	1
3	ЗАДНИЙ СТАБИЛИЗАТОР В СБОРЕ	1
4	ПЕРЕДНИЙ СТАБИЛИЗАТОР В СБОРЕ, ЛЕВЫЙ	1
5	ПЕРЕДНИЙ СТАБИЛИЗАТОР В СБОРЕ, ПРАВЫЙ	1
6	КОНСОЛЬНАЯ РАМА	1
7	ПЕДАЛЬ В СБОРЕ, ЛЕВАЯ	1
8	ПЕДАЛЬ В СБОРЕ, ПРАВАЯ	1
9	Рукоятка	2
10	ПЛОСКАЯ ШАЙБА - $\psi$ 8 х $\psi$ 18 х 1.5Т	2
11	ПЛОСКАЯ ШАЙБА - $\psi$ 10 х $\psi$ 22 х 2Т	6
12	ПРУЖИННАЯ ШАЙБА - М10	4
13	БОЛТ С КРУГЛОЙ ГОЛОВКОЙ И ВНУТР. ШЕСТИГРАННИКОМ М8х20L	2
14	БОЛТ С КРУГЛОЙ ГОЛОВКОЙ И ВНУТР. ШЕСТИГРАННИКОМ М10х25L	2
15	БОЛТ С КРУГЛОЙ ГОЛОВКОЙ И ВНУТР. ШЕСТИГРАННИКОМ М10х40L	4
16	РУЧКА ПЕДАЛЕЙ W3/8"x15L	2

# КОМПЛЕКТУЮЩИЕ ДЕТАЛИ



## ШАГ 1 – СБОРКА ЗАДНЕГО СТАБИЛИЗАТОРА



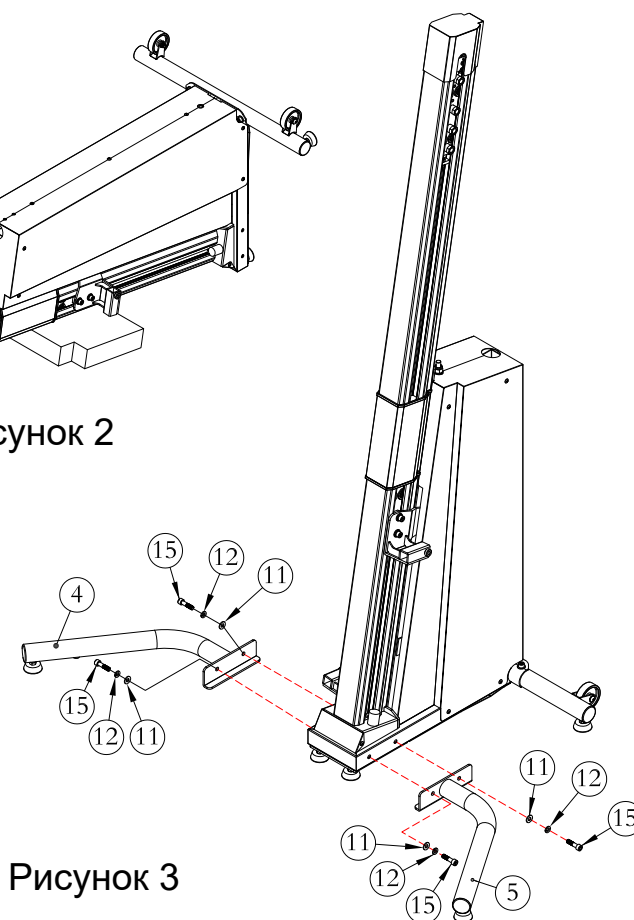
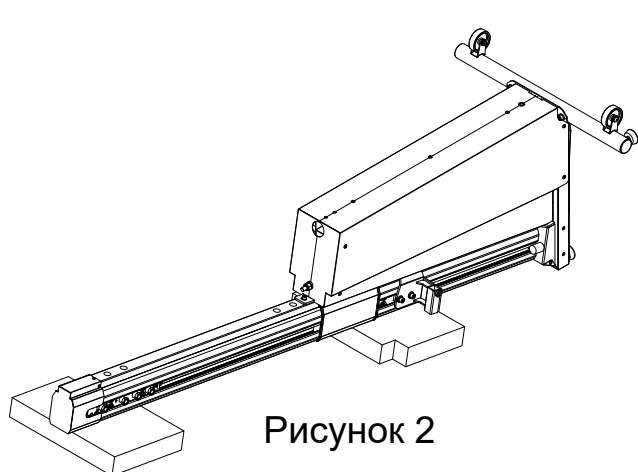
### Необходимые крепежные детали:

#11	Плоская шайба $\varnothing 10$ х $\varnothing 22$ х 2Т	Кол-во: 2
# 14	Болт с круглой головкой и внутр. шестигранником M10x25L	Кол-во: 2

### Процесс сборки:

- (А) Достаньте пенополистироловые блоки из коробки и положите их на пол. Достаньте тренажер и аккуратно положите тренажер на эти блоки. (рис. 1)
- (В) Прикрепите задний стабилизатор (#3) к опорной раме (#1), используя плоские шайбы (#11) и болты с круглой головкой и внутр. шестигранником (#14).  
Направление движения колеса должно соответствовать стрелке, как показано на рис. 1.

## ШАГ 2 - УСТАНОВКА ПЕРЕДНЕГО СТАБИЛИЗАТОРА



### Необходимые крепежные детали:

#11 Плоская шайба  $\psi 10$  х  $\psi 22$  х 2Т

Кол-во: 4

# 12 Пружинная шайба M10

Кол-во: 4

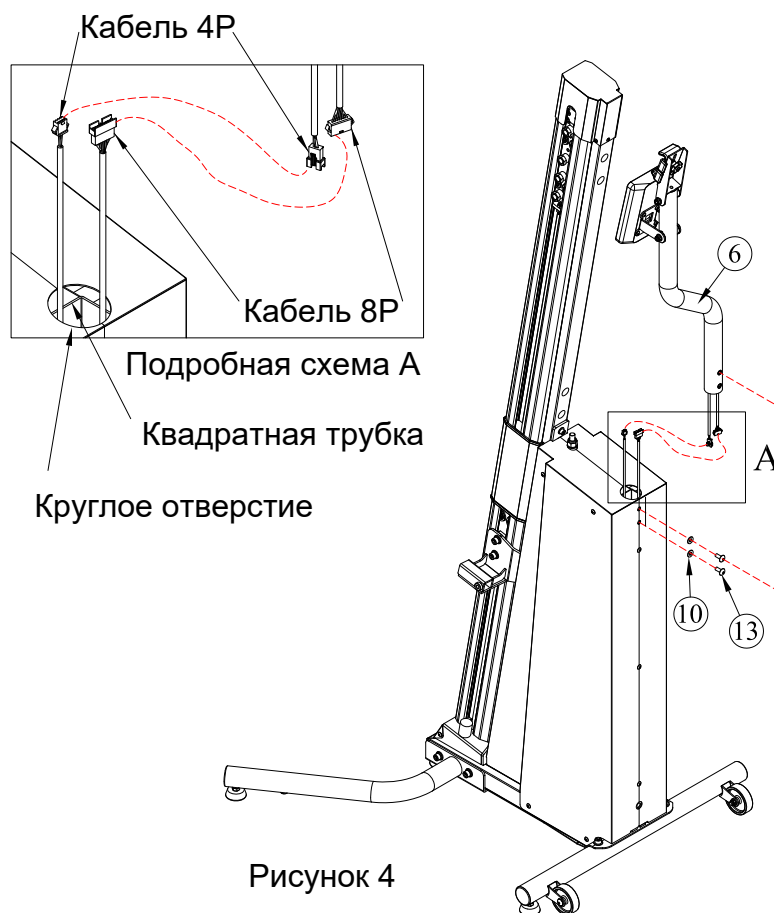
# 15 Болт с круглой головкой и внутр. шестигранником M10x40L

Кол-во: 4

### Процесс сборки:

- (A) Поднимите тренажер (рис. 3) из горизонтального положения (рис. 2).
- (B) Прикрепите левый передний стабилизатор (#4) и правый передний стабилизатор (#5), используя плоские шайбы (#11), пружинные шайбы (#12) и болты с круглой головкой и внутр. шестигранником M10x40L (#15), как показано на рис. 3.

### ШАГ 3 - УСТАНОВКА КОНСОЛИ



#### Необходимые крепежные детали:

#10 Плоская шайба  $\varphi 8 \times \varphi 18 \times 1.5T$

Кол-во: 2

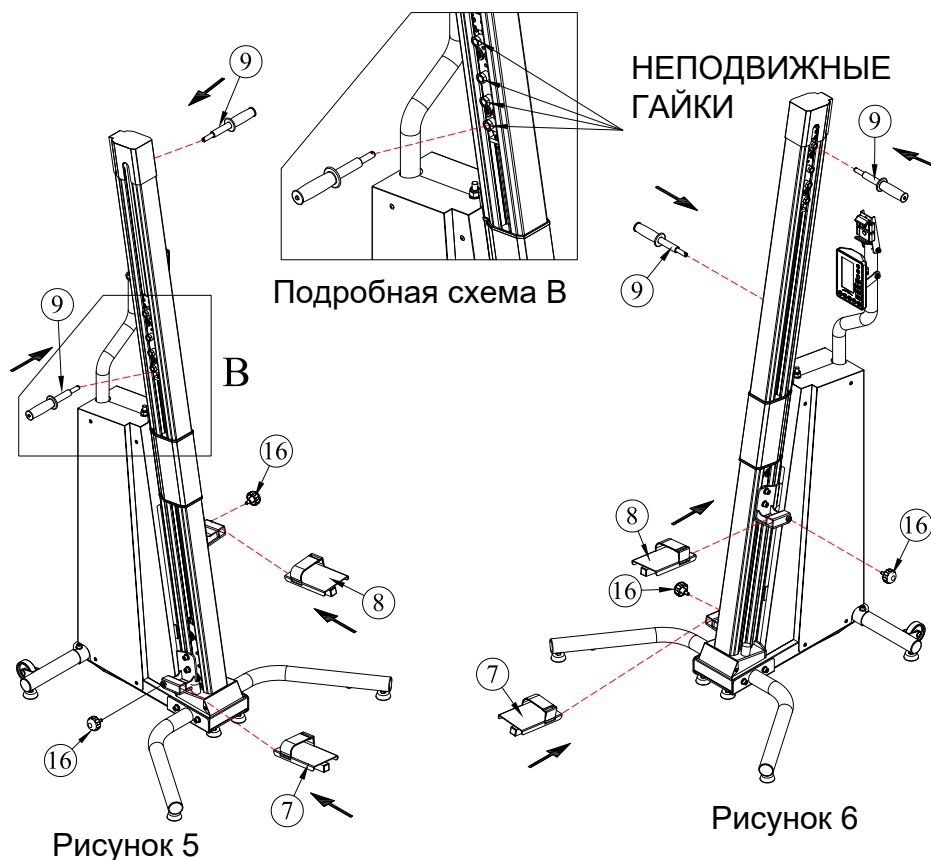
# 13 Болт с круглой головкой и внутр. шестигранником M8x20L

Кол-во: 2

#### Процесс сборки:

- (A) Осторожно вытяните провода с 4 контактами и провода с 8 контактами из круглого отверстия опорной рамы (#1) и соедините их с соответствующими проводами (#6), идущими от консольной рамы, как показано на рис. 4 и подробной схеме А.
- (B) Осторожно, чтобы не повредить и не защемить провода, вставьте консольную раму (#6) в круглое отверстие и квадратную трубку опорной рамы (#1). Остальную часть проводки в процессе сборки аккуратно поместите в круглое отверстие / квадратную трубку так, чтобы не защемить и не повредить ее. Затем зафиксируйте консольную раму (#6) на опорной раме (#1), используя плоские шайбы (#10) и болты с круглой головкой и внутр. шестигранником (#13), как показано на рис. 4.

## ШАГ 4 - УСТАНОВКА ПЕДАЛЕЙ И РУКОЯТОК



### Необходимые крепежные детали:

#16 Ручка педалей W3/8"x15L

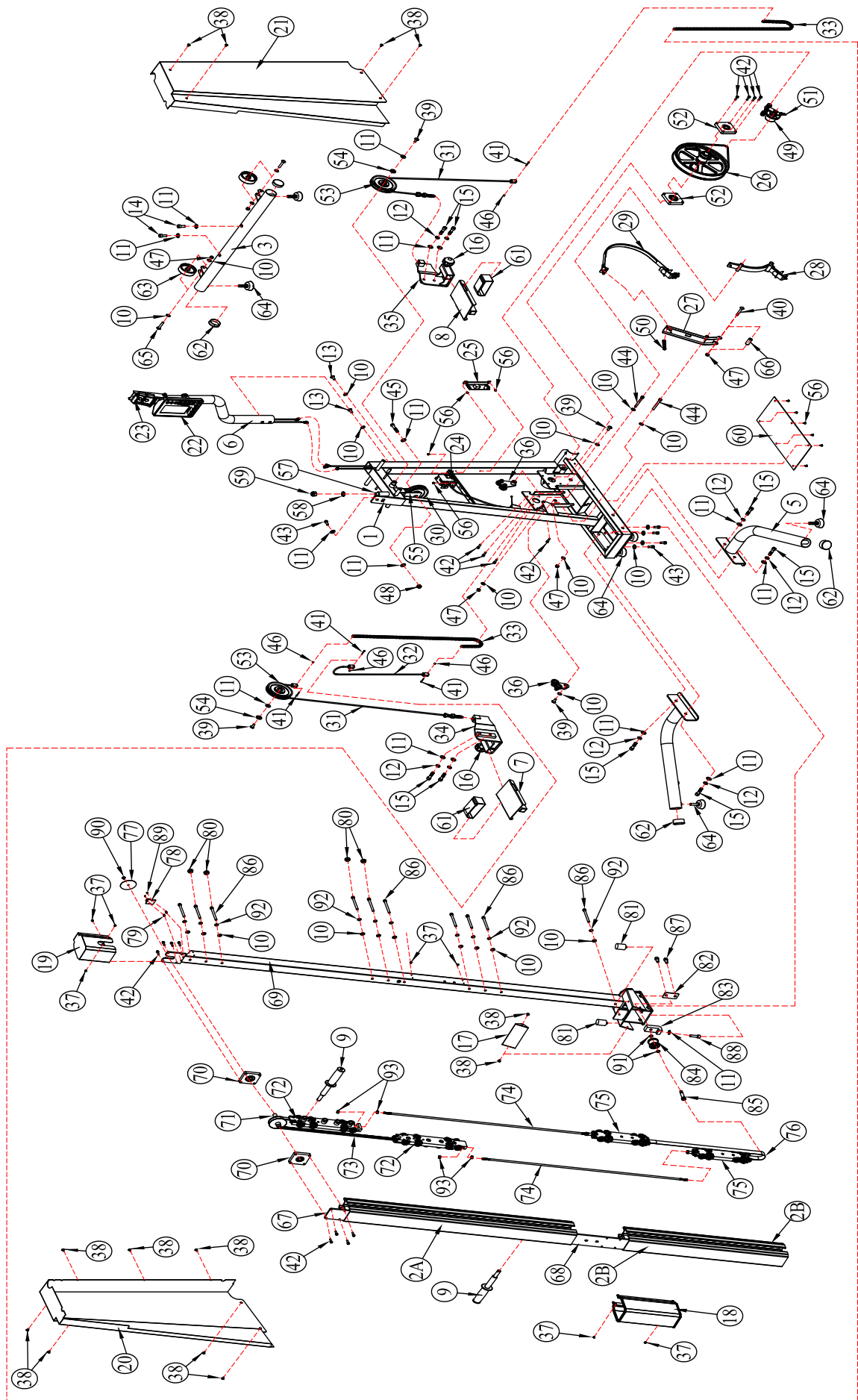
Кол-во: 2

### Процесс сборки:

- (A) Вставьте левую (#7) и правую (#8) педали до упора в пазы и затяните ручку педалей (#16), как показано на рис. 5 и 6.
- (B) Вставьте штифты (#9) и установите их в нужном положении, которое определяется неподвижными гайками, нажав на кнопку на рукояти штифта по направлению стрелки, как показано на рис. 5 и 6. Вставьте штифт (#9) до упора и, как только он полностью войдет, отпустите кнопку на конце рукоятки.
- (C) Отрегулируйте ремешки на левой (#7) и правой (#8) педалях так, как Вам удобно.



ПЕРЕЧЕНЬ ДЕТАЛЕЙ					
№	ОПИСАНИЕ	КОЛ-ВО	№	ОПИСАНИЕ	КОЛ-ВО
1	ОПОРНАЯ РАМА В СБОРЕ	1	50	ПРУЖИНА, ДЛИННАЯ	1
2А	ПЕРЕДНЯЯ НАПРАВЛЯЮЩАЯ, ВЕРХНЯЯ	1	51	ПРУЖИНА, КОРОТКАЯ	1
2В	ПЕРЕДНЯЯ НАПРАВЛЯЮЩАЯ, НИЖНЯЯ	1	52	НЕСУЩАЯ ПЛАТФОРМА 6004ZZ	2
3	ЗАДНИЙ СТАБИЛИЗАТОР В СБОРЕ	1	53	БОЛЬШОЙ ШКИВ БЕЗ ВТУЛКИ	2
4	ПЕРЕДНИЙ СТАБИЛИЗАТОР В СБОРЕ, ЛЕВЫЙ	1	54	СПЕЦИАЛЬНАЯ ШАЙБА $\psi 24.5 \times \psi 17.2 \times 4T$	2
5	ПЕРЕДНИЙ СТАБИЛИЗАТОР В СБОРЕ, ПРАВЫЙ	1	55	ДЕРЖАТЕЛЬ ШКИВА	1
6	КОНСОЛЬНАЯ РАМА	1	56	САМОРЕЗ M4x12L	10
7	ПЕДАЛЬ В СБОРЕ, ЛЕВАЯ	1	57	БОЛТ С ШЕСТИГРАННОЙ ГОЛОВКОЙ W1/2"x140L	1
8	ПЕДАЛЬ В СБОРЕ, ПРАВАЯ	1	58	ПЛОСКАЯ ШАЙБА $\psi 13 \times \psi 25 \times 2T$	1
9	Рукоятка	2	59	ГАЙКА С НЕЙЛОНОВОЙ ВСТАВКОЙ W1/2"	1
10	ПЛОСКАЯ ШАЙБА $\psi 8 \times \psi 18 \times 1.5T$	20	60	НИЖНЯЯ ПЛАСТИКОВАЯ КРЫШКА	1
11	ПЛОСКАЯ ШАЙБА $\psi 10 \times \psi 22 \times 2T$	14	61	РЕМЕНЬ НА ЛИПУЧКЕ	2
12	ПРУЖИННАЯ ШАЙБА - M10	8	62	ПЛАСТИКОВАЯ ВНУТРЕННЯЯ КРЫШКА $\psi 2"$	4
13	БОЛТ С КРУГЛ. ГОЛ. И ВНУТР. ШЕСТИГР. M8x20L	2	63	ТРАНСПОРТИРОВОЧНЫЙ РОЛИК	2
14	БОЛТ С КРУГЛ. ГОЛ. И ВНУТР. ШЕСТИГР. M8x25L	2	64	РЕГУЛИРОВОЧНЫЕ НОЖКИ	6
15	БОЛТ С КРУГЛ. ГОЛ. И ВНУТР. ШЕСТИГР. M8x40L	4	65	БОЛТ С КРУГЛ. ГОЛ. И ВНУТР. ШЕСТИГР. M8x45L	2
16	РУЧКА ПЕДАЛЕЙ W3/8"x15L	2	66	ПРИЖИМНОЕ КОЛЕСО	1
17	ПЕРЕДНЯЯ НИЖНЯЯ КРЫШКА	1	67	ПРОКЛАДКА ОСНОВНОЙ РАМЫ	1
18	СРЕДНЯЯ КРЫШКА	1	68	ЗАДНЯЯ ПРОКЛАДКА ОСНОВНОЙ РАМЫ	1
19	ПЕРЕДНЯЯ ВЕРХНЯЯ КРЫШКА	1	69	ОПОРНАЯ ТРУБКА	1
20	ЛЕВАЯ БОКОВАЯ КРЫШКА	1	70	КРЕПЕЖНАЯ ПАНЕЛЬ С ПОДШИПНИКОМ	2
21	ПРАВАЯ БОКОВАЯ КРЫШКА	1	71	ЗУБЧАТЫЙ ШКИВ	1
22	КОНСОЛЬ	1	72	КРОНШТЕЙН РЕМНЯ ГРМ С ЗАМКОВ	2
23	ДЕРЖАТЕЛЬ ДЛЯ МОБИЛЬНОГО ТЕЛЕФОНА	1	73	РЕМЕНЬ ГРМ	1
24	ДВИГАТЕЛЬ ДЛЯ НАМОТКИ	1	74	СОЕДИНИТЕЛЬНЫЙ СТЕРЖЕНЬ	2
25	ПАНЕЛЬ УПРАВЛЕНИЯ	1	75	ХОМУТНЫЙ ДЕРЖАТЕЛЬ С ЗАМКОВ	2
26	ПРИВОД КОЛЕСА В СБОРЕ	1	76	РЕМЕНЬ	1
27	РАМА ДЛЯ РЕМЕННОГО ТОРМОЗА	1	77	ДИСК ДАТЧИКА	1
28	ТОРМОЗНАЯ КОЛОДКА	1	78	ДАТЧИК С ДЕРЖАТЕЛЕМ	1
29	РЕМЕННЫЙ ТОРМОЗ	1	79	МЕДНЫЙ ИЗОЛЯЦИОННЫЙ СТОЛБ	2
30	БОЛЬШОЙ ШКИВ	1	80	ПРОБКА С ШЕСТИГРАННЫМ ОТВЕРСТИЕМ	4
31	ТРОСОВЫЙ ШКИВ	2	81	ПЕДАЛЬНЫЙ АМОРТИЗАТОР	2
32	ДВОЙНОЙ ТРОС	1	82	ПЛАСТИНА	1
33	ЦЕПЬ	2	83	L-ОБРАЗНЫЙ РЕГУЛЯТОР	1
34	ДЕРЖАТЕЛЬ ПЕДАЛИ, ЛЕВЫЙ	1	84	РЕМЕННЫЙ ШКИВ	1
35	ДЕРЖАТЕЛЬ ПЕДАЛИ, ПРАВЫЙ	1	85	СТУПЕНЧАТЫЙ ВИНТ -m10x $\psi$ 12x40L	1
36	НАТЯЖНОЙ КРОНШТЕЙН	2	86	БОЛТ С ЦИЛИНДР. ГОЛ. И ВНУТР. ШЕСТИГР. M8x90L	10
37	САМОРЕЗ M4x10L	7	87	БОЛТ С ЦИЛИНДРИЧЕСКОЙ ГОЛОВКОЙ M10x20L	2
38	БОЛТ С КРУГЛ. ГОЛ. И ВНУТР. ШЕСТИГР. M5x10L	13	88	БОЛТ С ЦИЛИНДР. ГОЛ. И ВНУТР. ШЕСТИГР. M10x35L	1
39	БОЛТ СКРУГЛ. ГОЛ. И ВНУТР. ШЕСТИГР. M8x20L	4	89	ВИНТ С ПОЛУКРУГЛОЙ ГОЛОВКОЙ M3x6L	2
40	БОЛТ С КРУГЛ. ГОЛ. И ВНУТР. ШЕСТИГР. M8x55L	1	90	БОЛТ С КРУГЛ. ГОЛ. И КРЕСТООБР. ШЛИЦЕМ M6x10L	1
41	БОЛТ С ЦИЛИНДР. ГОЛ. И ВНУТР. ШЕСТИГР. M M3x25L	4	91	ПЛОСКАЯ ШАЙБА $\psi 12 \times \psi 16 \times 1T$	2
42	БОЛТ С ЦИЛИНДР. ГОЛ. И ВНУТР. ШЕСТИГР. M6x20L	14	92	ПРУЖИННАЯ ШАЙБА M8	10
43	БОЛТ С ЦИЛИНДР. ГОЛ. И ВНУТР. ШЕСТИГР. M8x20L	5	93	ГАЙКА	4
44	БОЛТ С ЦИЛИНДР. ГОЛ. И ВНУТР. ШЕСТИГР. M8x70L	2			
45	БОЛТ С ШЕСТИГРАННОЙ ГОЛОВКОЙ W3/8"x50L	1			
46	ГАЙКА С НЕЙЛОНОВОЙ ВСТАВКОЙ M3	4			
47	ГАЙКА С НЕЙЛОНОВОЙ ВСТАВКОЙ M8	3			
48	ГАЙКА С НЕЙЛОНОВОЙ ВСТАВКОЙ W3/8"	1			
49	МАЛЕНЬКИЙ ГЕНЕРАТОР В СБОРЕ	1			



## ВАЖНЫЕ ПРАВИЛА БЕЗОПАСНОСТИ

При использовании данного тренажера соблюдайте основные меры предосторожности, включая следующие:

- Чтобы обеспечить собственную безопасность и уберечь тренажер от повреждений, прочтите все инструкции перед сборкой и использованием тренажера.
- Для обеспечения надлежащего и безопасного использования тренажера, всем пользователям необходимо ознакомиться с данным руководством. Обязательно сделайте это руководство частью программы тренировок.

Прочитайте все инструкции перед использованием тренажера.

### ОПАСНО

Чтобы снизить риск поражения электрическим током:

- Не используйте нагрудный пульсометр, если Вам имплантирован кардиостимулятор. Нагрудный пульсометр может вызывать помехи.
- Соблюдайте осторожность, жидкость не должна попадать на тренажер. Чтобы протереть поверхность, используйте влажную ткань.
- Не оставляйте на тренажере открытую тару. Используйте бутылки с водой с закрывающейся крышкой.
- Всегда держите тренажер в чистоте.

### ВНИМАНИЕ

- Перед началом программы тренировок на этом тренажере, проконсультируйтесь с лечащим врачом или терапевтом, чтобы понять свое физическое состояние. Беременные женщины должны проконсультироваться со своим врачом, прежде чем начать любую программу тренировок.
- Если Вы почувствовали боль в груди, тошноту, головокружение или любые другие необычные симптомы во время тренировки, немедленно прекратите тренировку и проконсультируйтесь с врачом, прежде чем продолжить. Не перенапрягайтесь и не тренируйтесь до изнеможения.
- Только квалифицированные инженеры или компании, занимающиеся техническим обслуживанием оборудования, могут выполнять ремонтные работы, если это необходимо.

### ПРЕДУПРЕЖДЕНИЕ

Чтобы снизить риск получения травм и обезопасить окружающих:

- Перед тренировкой каждый пользователь должен ознакомиться с тренажером и его функциями.
- Будьте осторожны вставая на тренажер и сходя с него.
- Не позволяйте детям или тем, кто не знаком с работой тренажера, пользоваться им или находиться рядом. Не оставляйте детей и животных без присмотра рядом с тренажером.

- Собирайте и используйте тренажер только на ровной поверхности. Установите тренажер на некотором расстоянии от стены и мебели. Перед каждым использованием тренажера проверяйте его, все крепежные элементы должны быть надежно затянуты. Держите тренажер в исправном рабочем состоянии.
- Используйте тренажер только по назначению. Не используйте аксессуары и детали, не рекомендованные производителем, они могут стать причиной травм.
- Никогда не эксплуатируйте тренажер, если он поврежден, работает неправильно, упал на пол или в воду.
- Тренажер не предназначен для использования на улице.
- Никогда не роняйте и не вставляйте предметы в отверстия тренажера.
- Надевайте подходящую для упражнений одежду и обувь, не надевайте слишком свободную одежду. Длинные волосы уберите назад и завяжите. Полотенца держите подальше. Убедитесь, что шнурки не выходят за подошву Вашей обуви и нет риска застревания в направляющих тренажера. Надевайте правильную спортивную обувь при использовании данного тренажера. Обувь должна иметь резиновую или протекторную подошву. Не носите обувь на каблуках или обувь с кожаной подошвой. Перед тренировкой убедитесь, что в подошвах обуви не застряли камни или мелкий мусор.
- Избегайте попадания рук между подвижными частями.
- Перед использованием проверяйте тренажер на наличие изношенных или незакрепленных деталей. Безопасность тренажера может быть гарантирована только в том случае, если он регулярно проверяется на наличие повреждений и износа.
- Не раскачивайте тренажер.
- Никогда не перегружайте тренажер, уточните максимальный вес пользователя для данного оборудования.
- Неправильная тренировка или чрезмерная нагрузка могут стать причиной травмы.
- **ВНИМАНИЕ!** Измерение пульса может быть неточным. Слишком длительные и усердные тренировки могут привести к серьезной травме или смерти. Если Вы почувствовали головокружение, остановитесь.
- Домашние животные ни при каких условиях не должны находиться рядом с тренажером, особенно если тренажер используется.
- Тренажером одновременно может пользоваться только один человек.
- Не модифицируйте и не разбирайте тренажер. Если возникнут какие-либо вопросы, обратитесь за помощью к официальному представителю.
- Прежде чем сойти с тренажера, убедитесь, что он полностью остановился.

## **ОБЩЕЕ ТЕХНИЧЕСКОЕ ОБСЛУЖИВАНИЕ**

**ВНИМАНИЕ!** Техническое обслуживание и/или ремонт должны выполняться только профессиональным квалифицированным персоналом.

- Рекомендуется регулярно проводить чистку и осмотр тренажера на предмет повреждений и/или износа.
- Если у Вас возникли какие-либо вопросы или проблемы, не стесняйтесь обращаться к производителю за разъяснениями.
- Производитель не несет ответственность за телесные повреждения или ущерб, возникшие в результате некомпетентности.

**ОЧИСТКА!** Использование воды или других жидкостей для очистки тренажера может привести к серьезному или смертельному поражению электрическим током. Убедитесь, что никакие жидкости не соприкасаются с электрическими элементами, проводами, дисплеем или другими электрическими участками.

- Грязь и пыль удаляйте с помощью влажной ткани и мягкой мыльной воды. Протрите тренажер сухой тканью после чистки.
- Не используйте абразивные чистящие средства или щетки для чистки, так можете поцарапать краску и поверхности. Не используйте острые инструменты или агрессивные растворители при чистке. Для избежания повреждений используйте только мягкое, неабразивное мыло.

**Рекомендуемое еженедельное техническое обслуживание:**

- Очистите рукоятки, основную раму, защитные крышки, переднюю часть консоли и панели.
- Проверьте общее состояние тренажера и направляющие цепи на наличие признаков износа или повреждения.