

# **Инструкция**

## **Разгибание ног Impulse IT9505**

Полезные ссылки:

[Разгибание ног Impulse IT9505 - смотреть на сайте](#)

## **ВНИМАНИЕ!**

Любая часть информации, содержащаяся в данном руководстве пользователя, может быть изменена без предварительного уведомления. Актуальная информация отражена на официальном сайте поставщика оборудования ООО «СпортРус»: [www.aerofit.ru](http://www.aerofit.ru). Производитель оставляет за собой право вносить изменения без предупреждения в конструкцию изделия, не ухудшающие его потребительских свойств.

## **Содержание**

Инструкция по технике безопасности -----	3
Общие рекомендации по сборке -----	5
Сборочный чертеж и список деталей -----	6
Тип крепежа -----	17
Инструкция по сборке -----	18
Этапы сборки -----	19
Инструкция по регулировке -----	32
Техника выполнения упражнения -----	33
График технического обслуживания -----	34
Общая информация о техническом обслуживании -----	35
Общие рекомендации -----	36

### **ПОКУПАТЕЛЬ НЕСЕТ ОТВЕТСТВЕННОСТЬ ЗА:**

- изучение и соблюдение правил прилагаемого руководства пользователя
- информирование и инструктаж лиц, являющихся конечными пользователями и лиц, относящихся к обслуживающему персоналу, о содержании данного руководства в части надлежащего использования, эксплуатации и обслуживания.

Варианты сборки весового стека и зачехления отличаются в зависимости от выбранного типа тренажера

## Инструкция по технике безопасности

Перед началом тренировки, необходимо пройти физическое обследование у врача. Помните, что неправильные или чрезмерные тренировки могут закончиться травмами или нанести вред здоровью. Во избежание травм или любого увечья, внимательно прочитайте инструкцию по технике безопасности, прежде чем приступить к занятиям.

1. Ознакомьтесь внимательно с пунктами, описанными в инструкции и соблюдайте их в процессе эксплуатации.
2. Используйте тренажер только по его прямому назначению, описанному в инструкции. Не используйте приспособления, не рекомендованные производителем.
3. Тренажер следует устанавливать на ровной устойчивой поверхности, оставляя вокруг не менее 60-ти см свободного пространства при полной амплитуде движения составных частей тренажера, для обеспечения полного доступа. Тренажер предназначен для занятий в закрытых помещениях, не используйте тренажер на открытом воздухе.
4. В целях безопасности рама весового стека имеет отверстия для крепления к полу. Для обеспечения устойчивости и предотвращения раскачивания или опрокидывания необходимо прикрепить тренажер к полу.
5. Не подпускайте детей, а также лиц с ограниченными способностями, к тренажеру. Подростки должны тренироваться под присмотром тренера.
6. Помните, что неправильные или чрезмерные тренировки могут закончиться травмами или нанести вред здоровью. Если во время тренировки Вы почувствовали неприятные ощущения или боль, прекратите тренировку и обратитесь к врачу.
7. Никогда не используйте неправильно собранное или поврежденное оборудование. Не засоряйте и не вставляйте посторонние предметы в отверстия в тренажере.
8. Всегда проверяйте оборудование и стальные тросы перед эксплуатацией. Убедитесь, что все крепежи и стальные тросы безопасны находятся в пригодном состоянии.
9. Потертые или изношенные стальные тросы при разрыве могут быть причиной травм и увечий. Необходимо проверять состояние стальных тросов на наличие признаков износа.
10. Не пытайтесь поднять вес больше ваших физических возможностей.
11. Будьте внимательны при посадке и выходе из тренажера.
12. Для тренировки надевайте соответствующую спортивную одежду и обувь. Не одевайте слишком широкую или длинную одежду. Длинные волосы необходимо собрать в пучок.

# Инструкция по технике безопасности

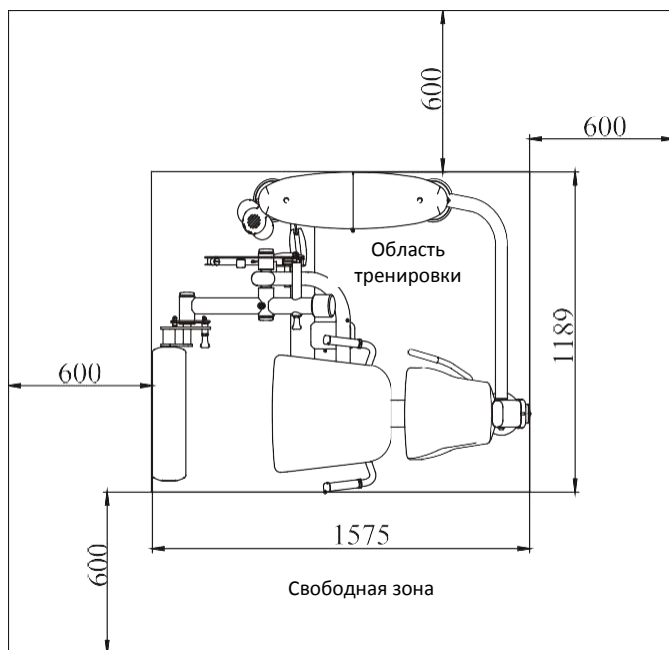
## Меры предосторожности во время сборки

Ознакомьтесь внимательно с этапами сборки, описанными в инструкции и следуйте им в строгой последовательности.

Сборка и эксплуатация оборудования должны производиться на твердой ровной поверхности. Во время сборки держите детали тренажера подальше от стен и мебели.

## Требуемая площадь для расстановки тренажеров (вкл. зоны безопасности).

Рисунок «Вид сверху» показывает габаритные размеры тренажера и свободную зону. При расстановке тренажеров необходимо учитывать амплитуду движения частей тренажера и занимающего на нем человека, а также обеспечить необходимую зону безопасности и зону для передвижения.



## Характеристики

Класс: S

Макс. весовой стек: 134 кг/ 295 ф.

Макс. вес пользователя: 150 кг/ 330 ф.

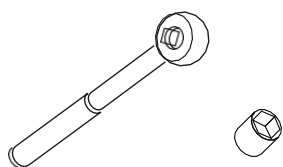
Габариты ДхШхВ: 1575 x 1189 x 1506 мм (при полной амплитуде движения частей тренажера)

Вес тренажера: 133.1 кг/ 293 ф.

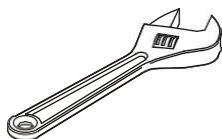
## Общие рекомендации по сборке

Внимательно сверьте список деталей с фактическими деталями, находящимися в заводской упаковке. При заказе запасных частей используйте номер детали и описание из инструкции. Для заказа запчастей необходимо обратиться к официальному представителю. После сборки проверьте правильно ли работают все части тренажера. При возникновении неполадок, сначала проверьте правильность сборки согласно инструкции, при условии, если сборка была самостоятельной. Если проблему не удалось решить, обратитесь к официальному представителю. При обращении в сервисную службу необходимо назвать серийный номер тренажера.

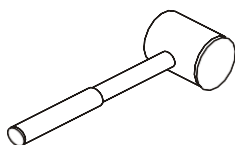
## Инструменты для сборки



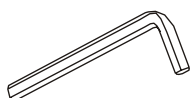
Ключ-трещетка с головкой



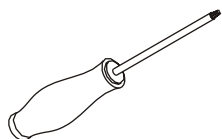
Разводной ключ



Резиновый молоток



Набор шестигранных ключей



Отвертка

## Список деталей и сборочный чертеж

### Общий список

№.	Номер детали	Деталь	Описание	К-во
1	1	IT950501ASSY	Рама весового стека в сборе	1
2	2	IT950502ASSY	Главная рама в сборе	1
3	3	IT95050300	Задняя соединительная рама	1
4	4	IT950504ASSY	Передняя опорная рама	1
5	5	IT950505ASSY	Рама крепления валика	1
6	6	IT950506ASSY	Рычаг в сборе	1
7	7	IT950507ASSY	Регулируемая пластина в сборе	1
8	8	IT950508ASSY	Рама спинки в сборе	1
9	9	IT950509ASSY	Рукоятки в сборе	1
10	10	IT950510ASSY	Регулятор положения спинки в сборе	1
11	11	CWRVL0101100	Пластина	1
12	12	SD1000B3000ASSY	Регулируемая опора	2
13	13	SG500110400V5	Ролик 4.5"	3
14	14	IT95016000	Пластиковый кожух	3
15	21	IT950121ASSY	Верхняя рамка	1
16	22	IT950122ASSY	Нижняя рамка	2
17	23	IT95012300	Задняя рамка	1
18	42	IT95014200	Верхняя плита в сборе	1
19	44	IT95014400	Направляющие Ф19*1242	2
20	51	IT95015100	Верхняя крышка	1
21	52	IT95015200	Информационные стикеры	1
22	53	IT95015300	Правое переднее зачехление	1
23	54	IT95055400	Левое переднее зачехление	1
24	55	IT95015500	Верхнее заднее зачехление	1
25	56	IT95015600	Заднее зачехление	1
26	71	IT950171ASSY	Спинка	1
27	75	IT95057500	Трос	1
28	76	IT95057600	Сиденье	1
29	77	IE950528ASSY	Валик в сборе	1
30	92	IT801210300P11C	Держатель для бутылки	1
31	101	FE97211900	Заглушка Ф60	3
32	102	FE97212000	Кольцо Ф62.5*5	2

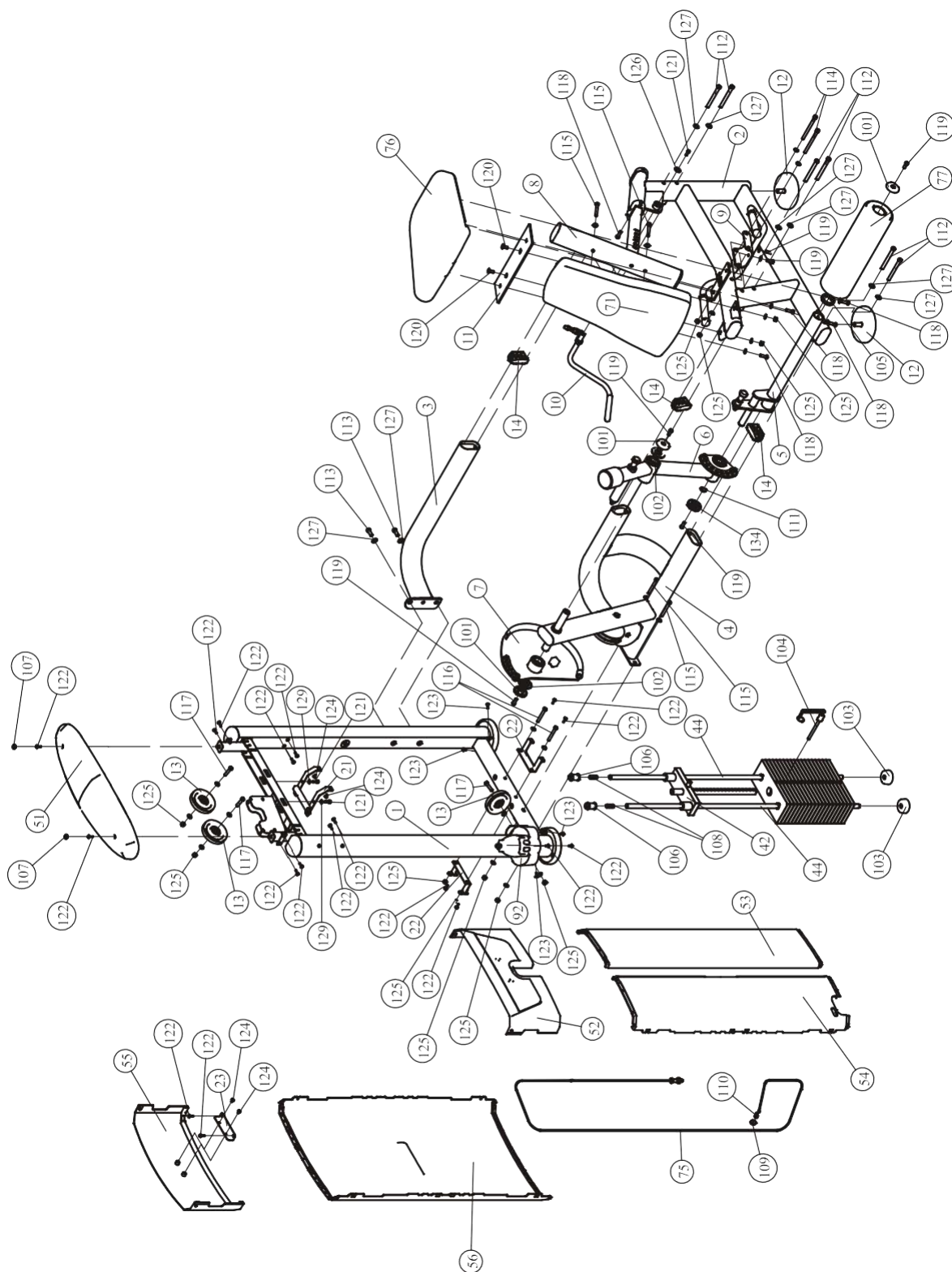
## Список деталей и сборочный чертеж

### Общий список

№.	Номер детали	Деталь	Описание	К-во
33	103	IT80023000	Резиновый амортизатор	2
34	104	IT90012000V1	Фиксатор грузов	1
35	105	IE950912800	Пластиковое кольцо	1
36	106	IT95016100	Втулка-фиксатор Ф25*Ф19*45 для направляющих	2
37	107	IT95016500	Заглушка Ф16.5*6.88	2
38	108	HFOPТ900-04A0602	Пружина	2
39	109	V22500	Заглушка	1
40	110	HFOPТ900-04A1400	Алюминиевая втулка	1
41	111	GB894.125FH12	Клипса	1
42	112	GB70BTM12*135DN18	SHCS винт M12*135	6
43	113	GB70BTM12*30DN18	SHCS винт M12*30	2
44	114	GB70BTM10*130DN18	SHCS винт M10*130	2
45	115	GB70BTM10*80DN18	SHCS винт M10*80	4
46	116	GB70BTM10*75DN18	SHCS винт M10*75	2
47	117	GB70BTM10*50DN18	SHCS винт M10*50	3
48	118	GB70BTM10*30DN18	SHCS винт M10*30	5
49	119	GB70BTM10*25DN18	SHCS винт M10*25	6
50	120	CNLM10*25DS20	FHCS винт M10*25	2
51	121	GB70M8*20N19	SHCS винт M8*20	3
52	122	GB818M6*20DHS2	CRPHS винт M6*20	18
53	123	GB818M6*16DHS2	CRPHS винт M6*16	4
54	124	GB818M6*10DHS2	CRPHS винт M6*10	4
55	125	NM10DN2	Гайка M10	11
56	126	DQ8DS2B	Плоская шайба Ф9*Ф28*2	1
57	127	GB9512DN2	Плоская шайба Ф13*Ф24*2.5	8
58	128	GB9510DN2	Плоская шайба Ф11*Ф20*2	28
59	129	GB958DN2	Плоская шайба Ф9*Ф16*1.6	2
60	130	NBS6DHS	Шестигранный ключ S=6	1
61	131	NBS8DHS	Шестигранный ключ S=8	1
62	132	LW200BS	Гаечный ключ Ф6*117	1
63	133	УНУ	Масло	1
64	134	IT95062000	Заглушка	1

# Список деталей и сборочный чертеж

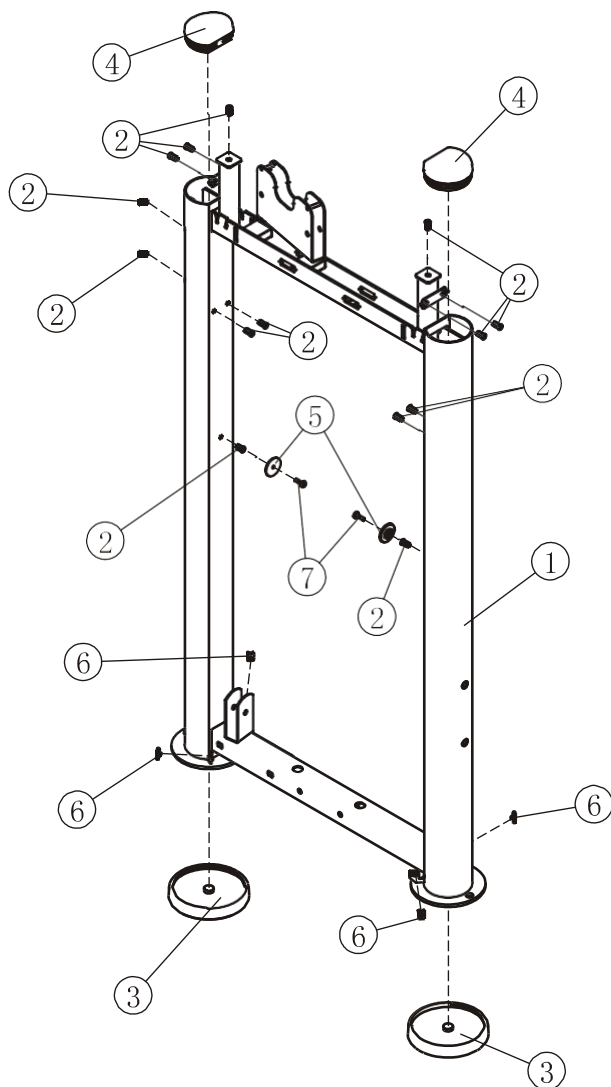
## Общий вид





## Список деталей и сборочный чертеж

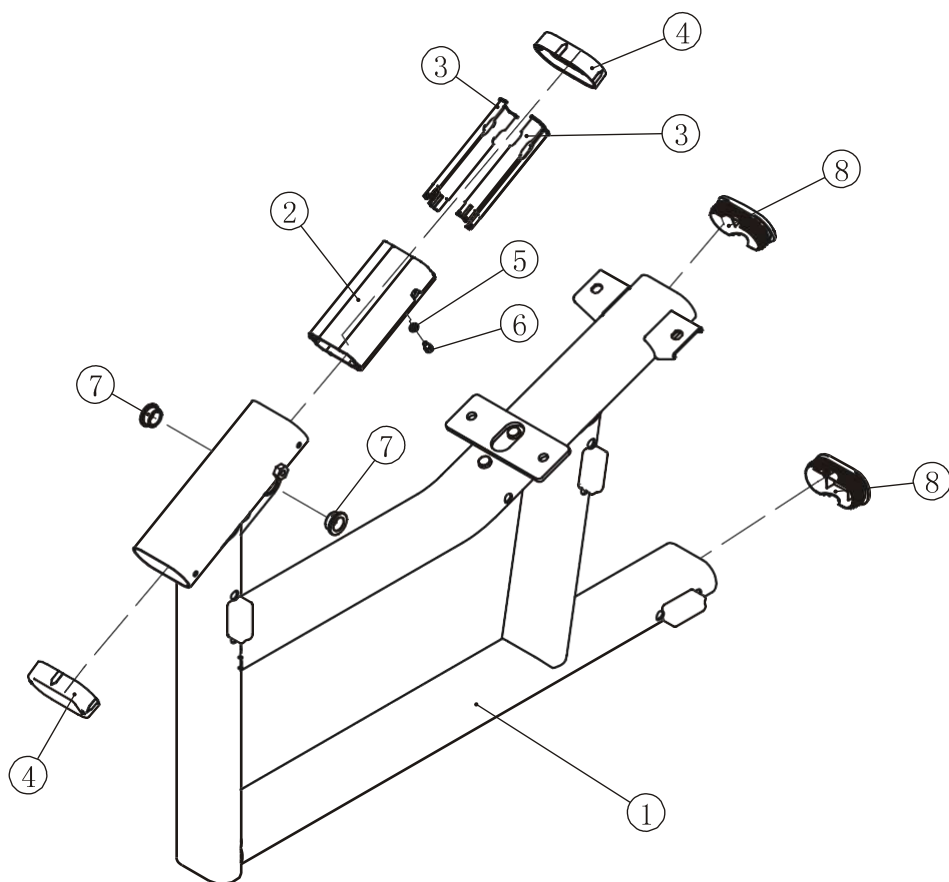
### Рама весового стека в сборе



№.	Номер детали	Деталь	Описание	К-во
1	1.1	IT95050100	Рама весового стека	1
2	1.2	GB17880.5M6*16.5DS17	Гайка М6	14
3	1.3	IT95015700	Опора	2
4	1.4	IT95015800	Заглушка Ф95*81.1	2
5	1.5	IT95015900	Пластиковая шайба	2
6	1.6	AC32705800	U-образная гайка М6	4
7	1.7	GB818M6*20DHS2	CRPHS винт М6*20	2

## Список деталей и сборочный чертеж

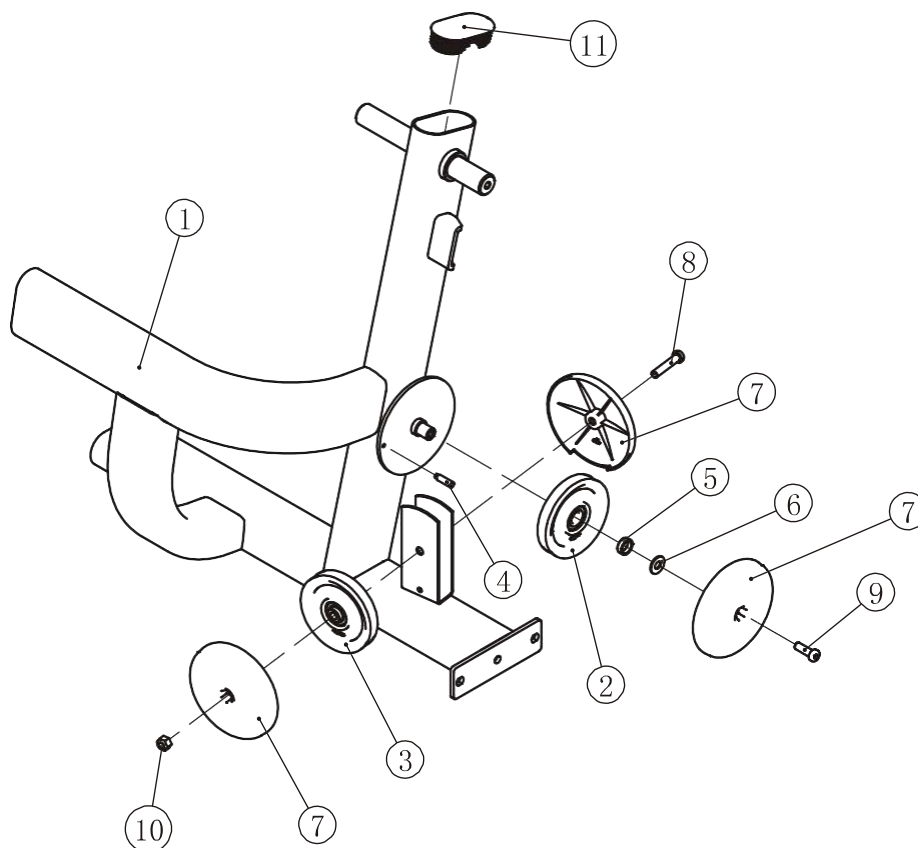
### Главная рама в сборе



№.	Номер детали	Деталь	Описание	К-во
1	2.1	IT95050200	Главная рама	1
2	2.2	IT95054300	Алюминиевая направляющая	1
3	2.3	IT95016300	Пластиковый уплотнитель	4
4	2.4	IT95016200	Пластиковая заглушка	1
5	2.5	GB956DN2	Плоская шайба $\Phi 6.6 \times \Phi 12 \times 1.6$	1
6	2.6	GB70M6*10N19	SHCS винт M6*10	1
7	2.7	HVCORE5300	Втулка $\Phi 19$	2
8	2.8	IT90013800P11C	Заглушка RT50*100	1

## Список деталей и сборочный чертеж

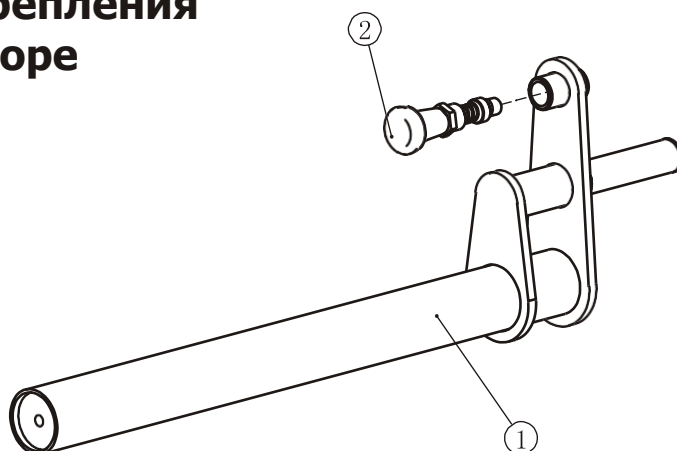
### Передняя опорная рама в сборе



№.	Номер детали	Деталь	Описание	К-во
1	4.1	IT95050400	Передняя опорная рама	1
2	4.2	IT95057800	Ролик тонкий 4.5"	1
3	4.3	SG500110400V5	Ролик 4.5"	1
4	4.4	FE97122300	Ось	1
5	4.5	FE97122100	Проставка 1	1
6	4.6	DQ10N19B	Плоская шайба Ф11*Ф25*2	1
7	4.7	IT95016400	Кожух ролика	3
8	4.8	GB70BTM10*50DN18	SHCS винт M10*50	1
9	4.9	GB70BTM10*30DN18	SHCS винт M10*30	1
10	4.10	NM10DN2	Гайка M10	1
11	4.11	IT90013800P11C	Заглушка RT50*100	1

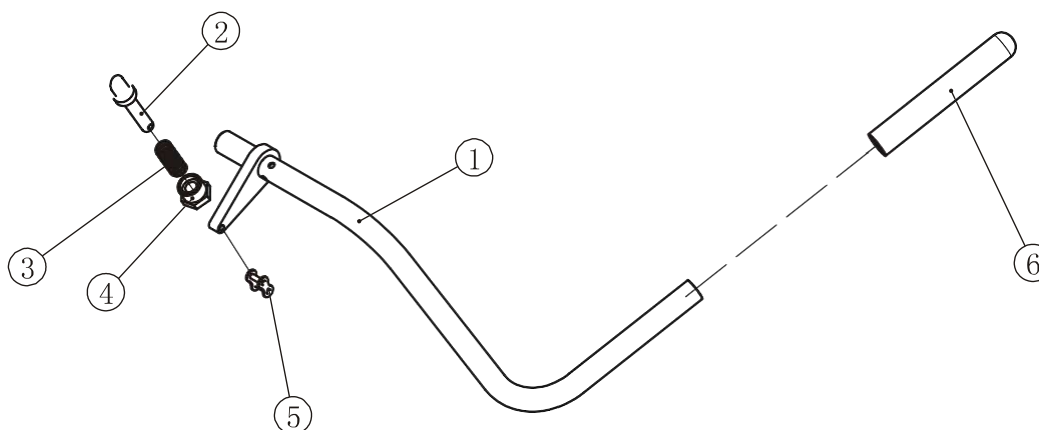
## Список деталей и сборочный чертеж

### Рама для крепления валика в сборе



№.	Номер детали	Деталь	Описание	К-во
1	5.1	IT95050500	Рама для крепления валиков	1
2	5.2	IT95221700	Фиксатор положения валика	1

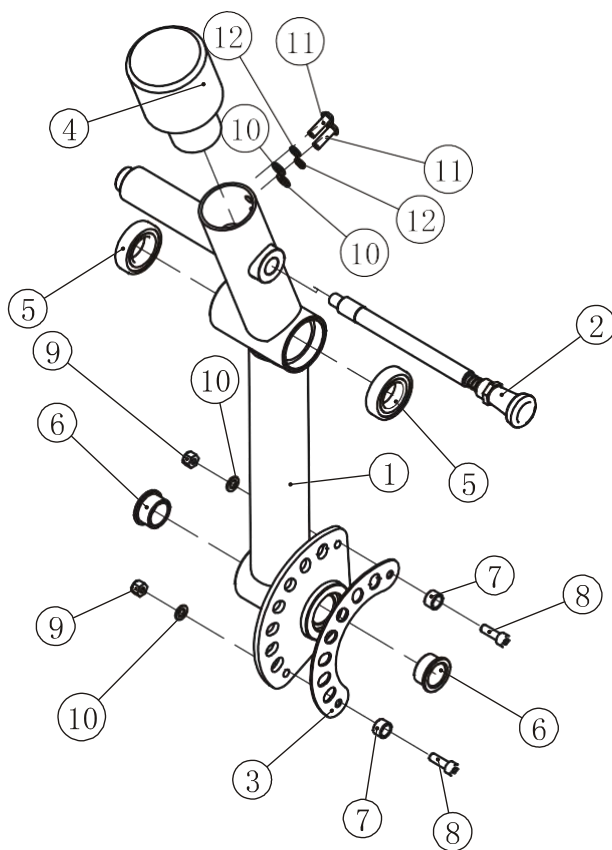
### Регулятор положения спинки в сборе



№.	Номер детали	Деталь	Описание	К-во
1	10.1	IT95051000	Регулятор положения спинки	1
2	10.2	IT95052400	Фиксатор	1
3	10.3	IN-B72001600	Пружина	1
4	10.4	KPS18002701V1	Гайка M20*1.5*18	1
5	10.5	GB/T1243-199708BN19	Звено цепи	1
6	10.6	FS522800	Хват	1

## Список деталей и сборочный чертеж

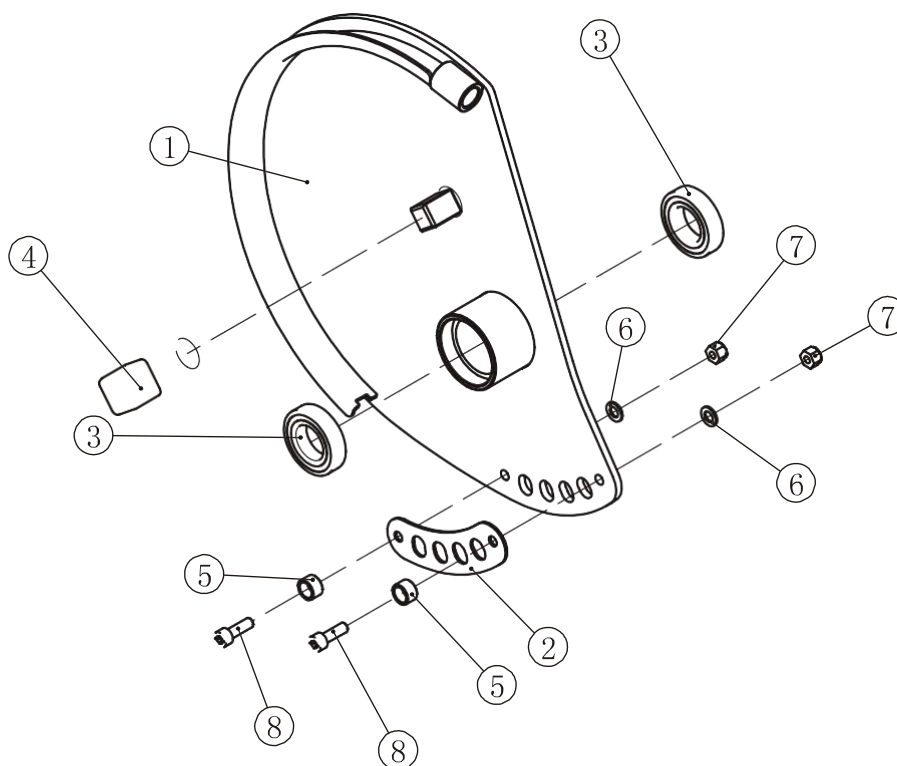
### Рычаг в сборе



№.	Номер детали	Деталь	Описание	К-во
1	6.1	IT95050600	Рычаг	1
2	6.2	IT950521ASSY	Фиксатор положения рычага	1
3	6.3	IT95052200	Пластина выбора положения 1	1
4	6.4	IT95051100	Противовес	1
5	6.5	GB2766006-2ZNBK	Подшипник	2
6	6.6	M02502000	Проставка Ф38*Ф32*Ф25.4*18	2
7	6.7	IN-S10111200	Резиновая втулка Ф17*10.5	2
8	6.8	GB70M8*25DS20	SHCS винт М8*25	2
9	6.9	NM8DN2	Гайка М8	2
10	6.10	GB958DN2	Плоская шайба Ф9*Ф16*1.6	4
11	6.11	PNLM8*20DN20	ВHCS винт М8*20	2
12	6.12	GB938N19	Пружинная шайба Ф8	2

## Список деталей и сборочный чертеж

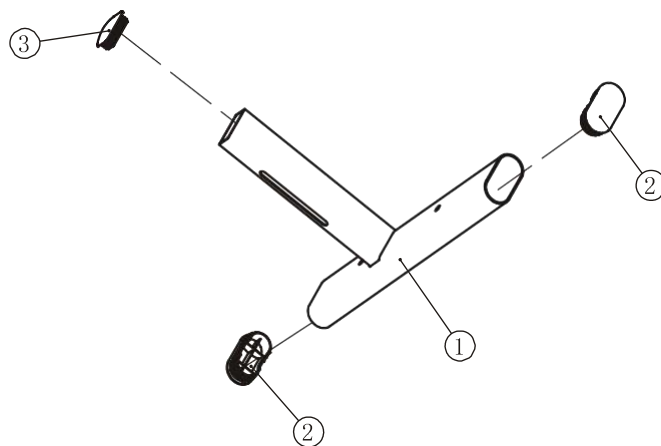
### Регулировочная пластина в сборе



№.	Номер детали	Деталь	Описание	К-во
1	7.1	IT95050700	Регулировочная пластина	1
2	7.2	IT95052300	Пластина выбора положения 2	1
3	7.3	GB2766006-2ZNBK	Подшипник	2
4	7.4	FE97213100	Резиновая заглушка	1
5	7.5	IN-S10111200	Резиновая втулка Ф17*10.5	2
6	7.6	GB958DN2	Плоская шайба Ф9*Ф16*1.6	2
7	7.7	NM8DN2	Гайка М8	2
8	7.8	GB70M8*20DS20	SHCS винт М8*20	2

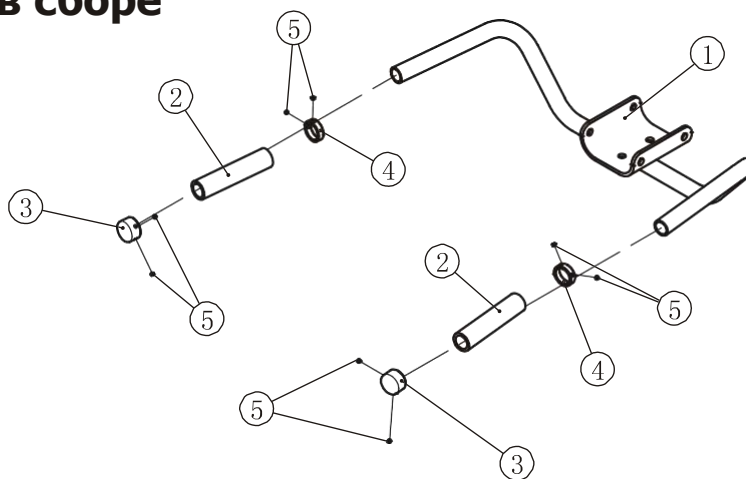
## Список деталей и сборочный чертеж

### Рама спинки в сборе



№.	Номер детали	Деталь	Описание	К-во
1	8.1	IT95050800	Рама спинки	1
2	8.2	IT90013800P11C	Заглушка RT50*100	2
3	8.3	IN-D10134200P11C	Заглушка □30*70	1

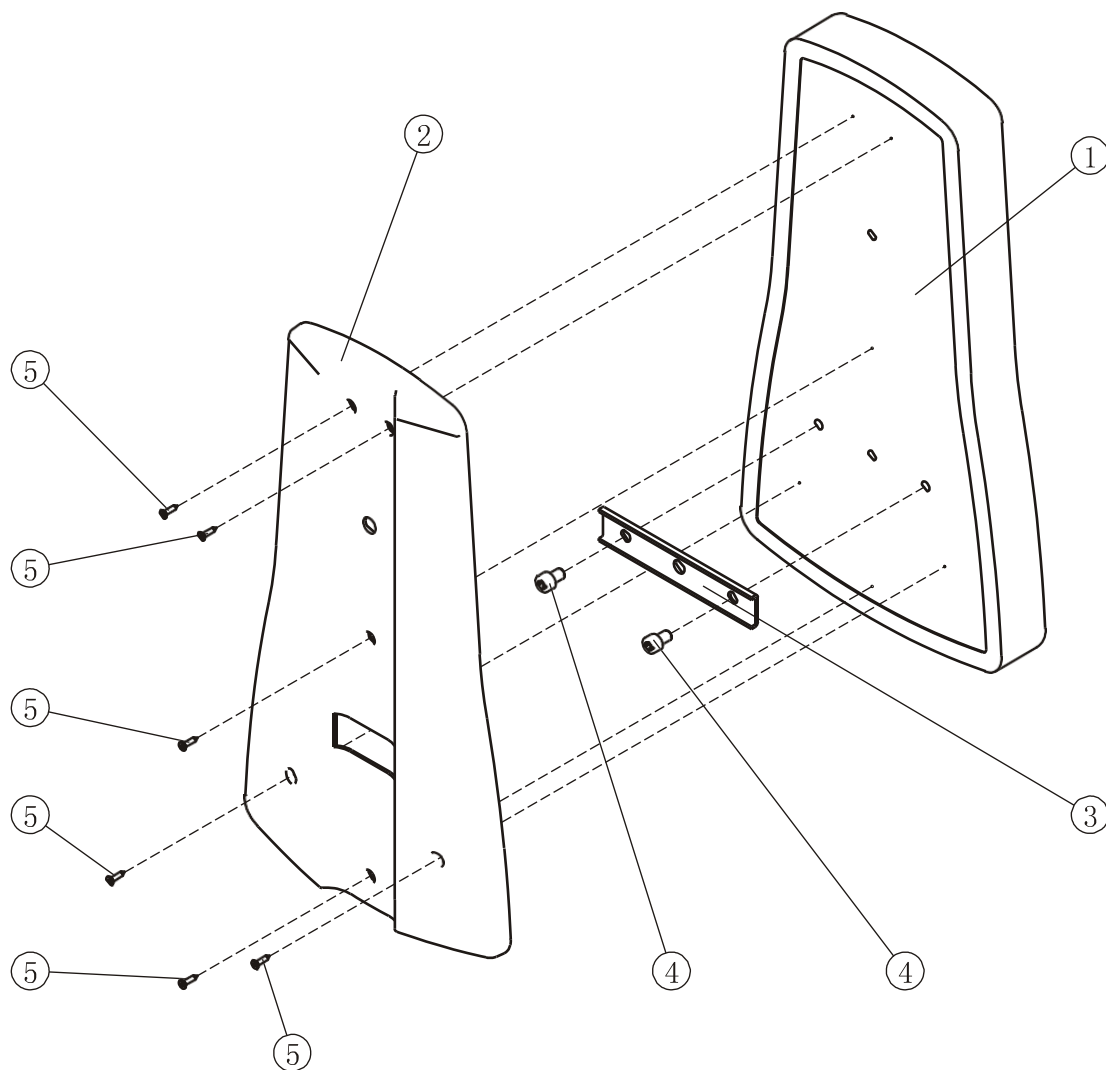
### Рукоятки в сборе



№.	Номер детали	Деталь	Описание	К-во
1	9.1	IT95050900	Рукоятки	1
2	9.2	026-01PL0206-12	Насадка	2
3	9.3	V39600	Алюминиевая заглушка	2
4	9.4	V39500	Алюминиевое кольцо	2
5	9.5	YZGB7710-32*3.2N19	Болт 10-32UNF*3.2	8

## Список деталей и сборочный чертеж

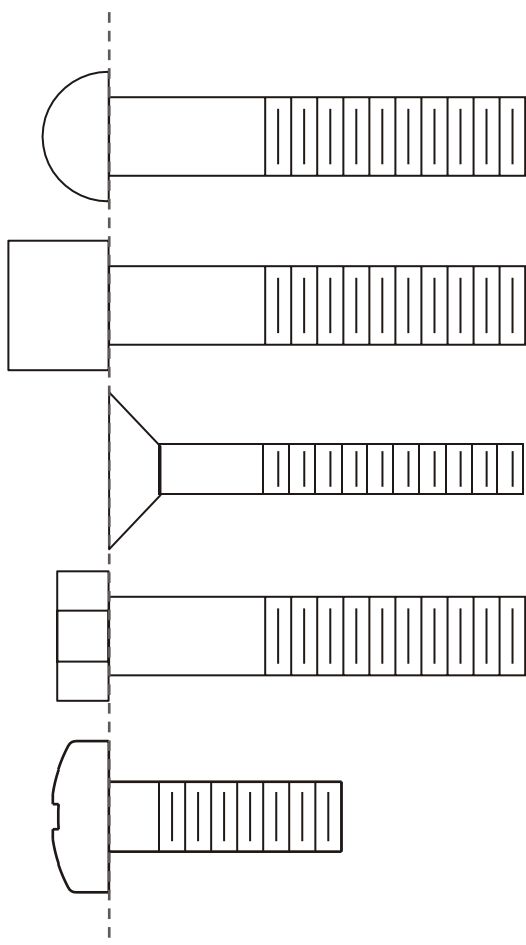
### Спинка в сборе



№.	Номер детали	Деталь	Описание	К-во
1	71.1	IT95017100	Спинка	1
2	71.2	IT95017300	Кожух спинки	1
3	71.3	IT95017500	Крепежная пластина	1
4	71.4	GB70M10*15DS20	SHCS винт M10*15	2
5	71.5	GB846ST4.2*19DHS	CRCHTS винт ST4.2*19	6



## Тип крепежа



BHCS = Винт с полукруглой головкой

SHCS = Винт с внутренним шестигранником

FHCS = Винт с плоской головкой

HNB = Винт с шестигранной головкой

CRPHS = Винт с цилиндрической головкой



Диаметр болтов (мм/дюймы)	M6(1/4")	M8(5/16")	M10(3/8")	M12(1/2")	M16(5/8")
Крутящий момент затяжки (N.m)	9~12	22~30	45~59	78~104	193~257
Виды приложенного усилия	Усилие запястья	Усилие запястья и предплечья	Усилие всей руки	Усилие всей руки и верхней части тела	Со всей силой

## Инструкция по сборке



### ВНИМАНИЕ

**Для монтажа оборудования производитель рекомендует обратиться к профессиональным сборщикам.**

Примерное время сборки тренажера составляет 2 часа. Если вы производите сборку самостоятельно, это займет больше времени. Сборка должна осуществляться двумя людьми, в целях безопасности не собирайте тренажер в одиночку.

После сборки проверьте правильно ли работают все части тренажера. При возникновении неполадок, сначала проверьте правильность сборки согласно инструкции, при условии, если сборка была самостоятельной. Если проблему не удалось решить, обратитесь к официальному представителю. При обращении в сервисную службу необходимо назвать серийный номер тренажера. Проверьте все детали прежде чем начать сборку.

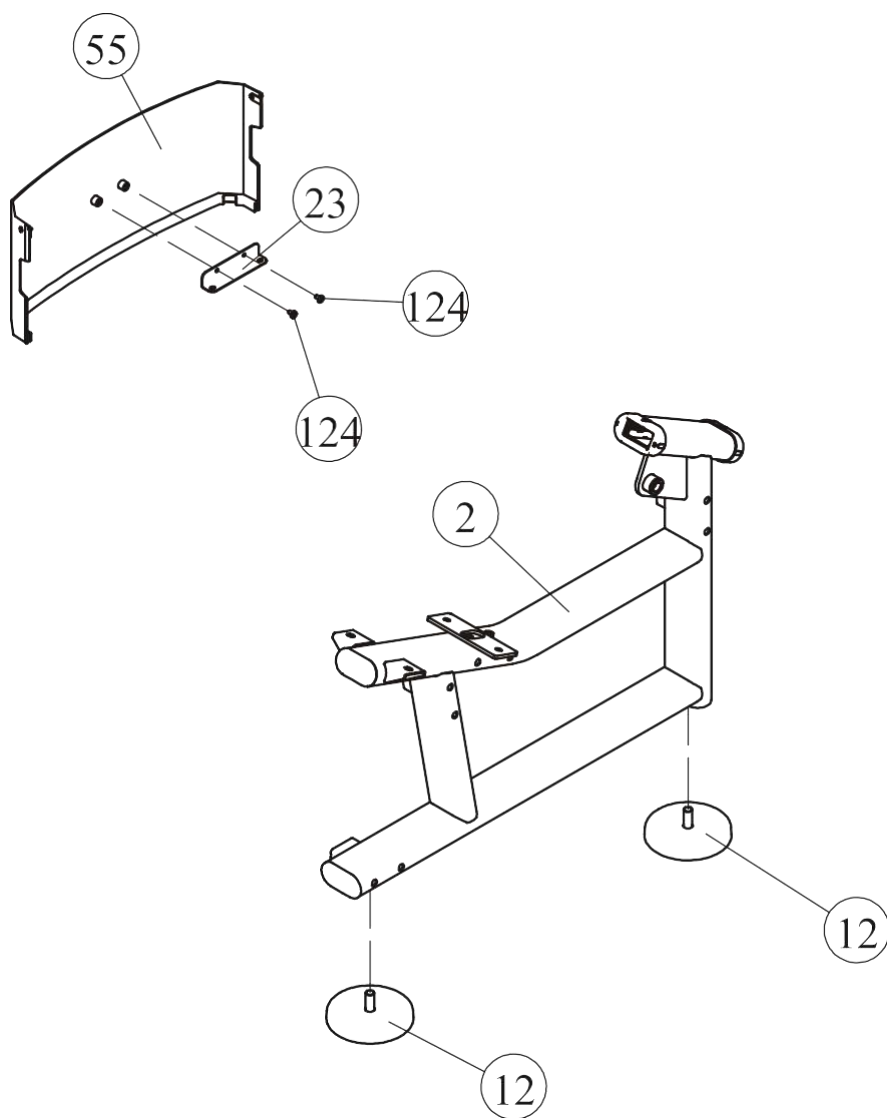
До окончательной сборки тренажера не рекомендуется затягивать болты слишком сильно. Будьте внимательны при сборке, соблюдайте последовательность сборки согласно инструкции.

## Этапы сборки

### ШАГ 1

1. Прикрепите два регулятора (#12) к главной раме в сборе (#2).
2. Прикрепите нижнюю рамку (#23) к верхнему заднему кожуху (#55) используя: два CRPHS винта М6\*10 (#124).

**Примечание: Затяните болты гаечным ключом.**



## Этапы сборки

### ШАГ 2

Прикрепите переднюю опорную раму в сборе (#4) и заднюю соединительную раму в сборе (#3) к раме весового стека (#1) и к главной раме (#2) используя:

три пластиковые проставки (#14)

шесть SHCS винтов M12\*135 (#112)

два SHCS винта M12\*30 (#113)

два SHCS винта M10\*80 (#115)

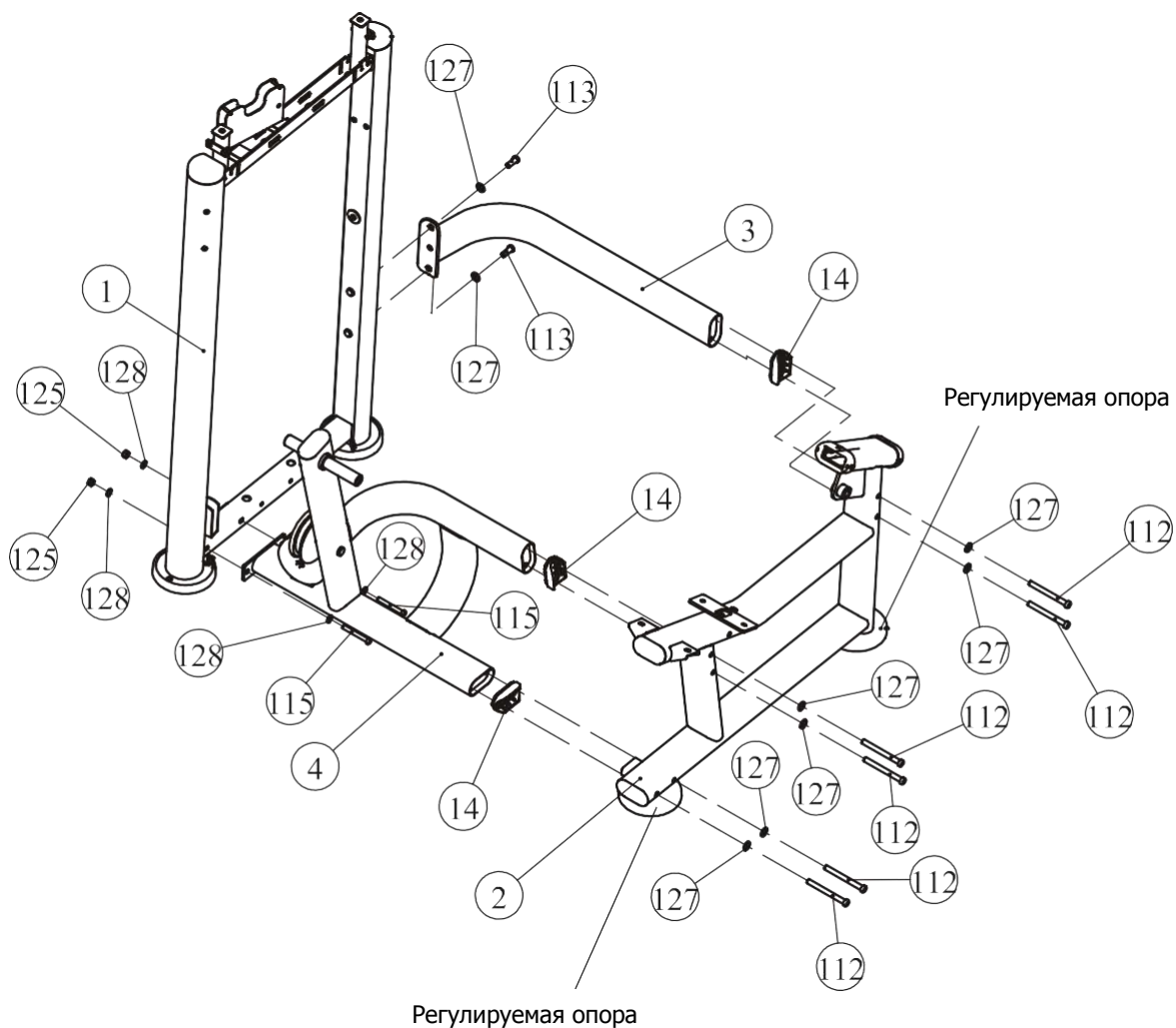
два винта M10 (#125)

четыре плоские шайбы Ф11\*Ф20\*2 (#128)

восемь плоских шайб Ф13\*Ф24\*2.5 (#127)

**Примечание: Затяните болты гаечным ключом.**

При помощи регуляторов неровности пола отрегулируйте положение тренажера, придав ему устойчивое положение.



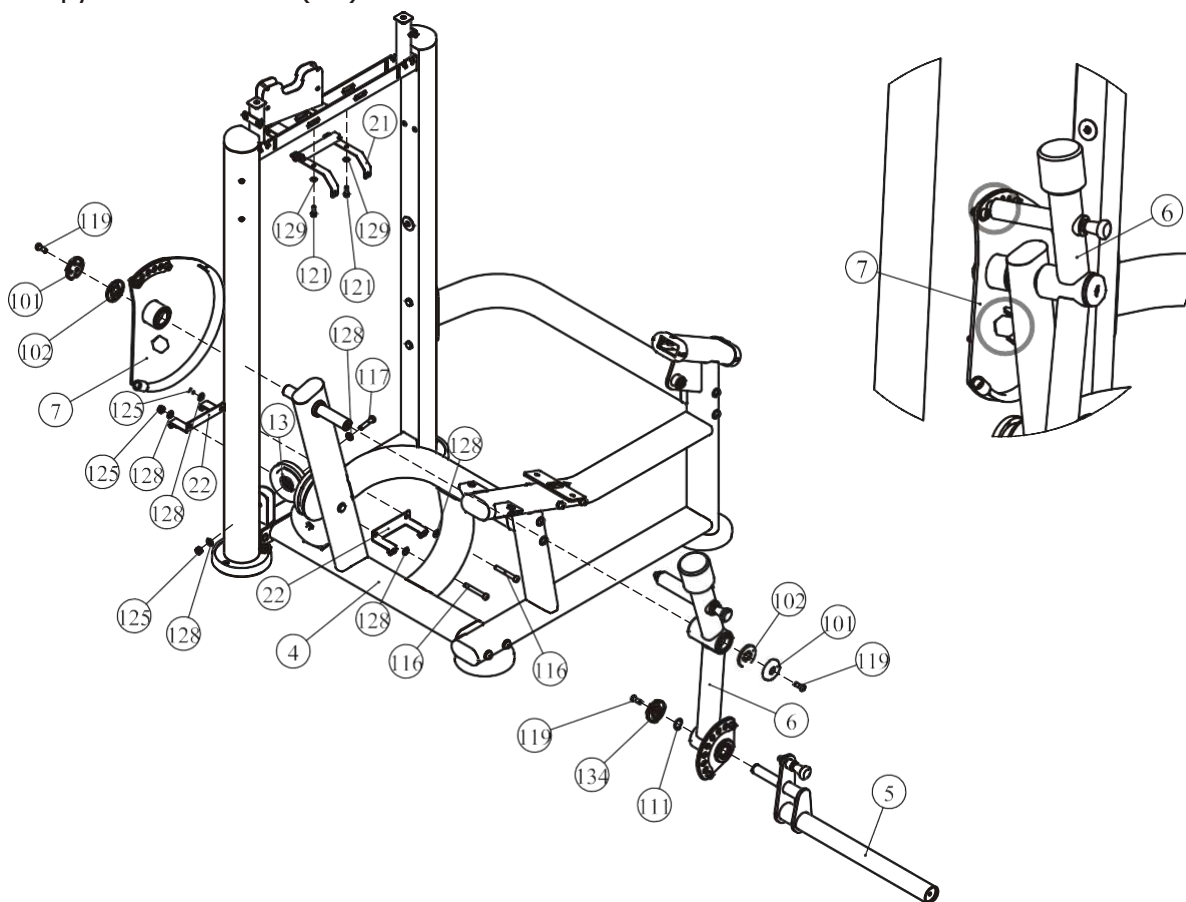
## Этапы сборки

### ШАГ 3

1. Прикрепите ролик 4.5" (#13) к раме весового стека (#1) используя: один SHCS винт M10\*50 (#117), две плоские шайбы Ф11\*Ф20\*2 (#128), одну гайку M10 (#125).
2. Прикрепите верхний держатель (#21) и два нижних держателя (#22) к раме весового стека (#1) используя: два SHCS винта M8\*20 (#121), две плоские шайбы Ф9\*Ф16\*1.6 (#129) два SHCS винта M10\*75 (#116), четыре плоские шайбы Ф11\*Ф20\*2 (#128), две гайки M10 (#125).
3. Прикрепите регулируемую пластину в сборе (#7) и рычаг в сборе (#6) к передней опорной раме (#4) используя: две заглушки Ф60 (#101), два кольца Ф62.5\*5 (#102), два SHCS винта M10\*25 (#119).
4. Прикрепите раму для крепления валика (#5) к рычагу (#6) используя: одну клипсу (#111), одну заглушку (#134), один SHCS винт M10\*25 (#119).

#### Примечание: Затяните болты гаечным ключом.

Обратите внимание на правильное положение рычага (#6) (на рисунке) относительно круглой пластины (#7).



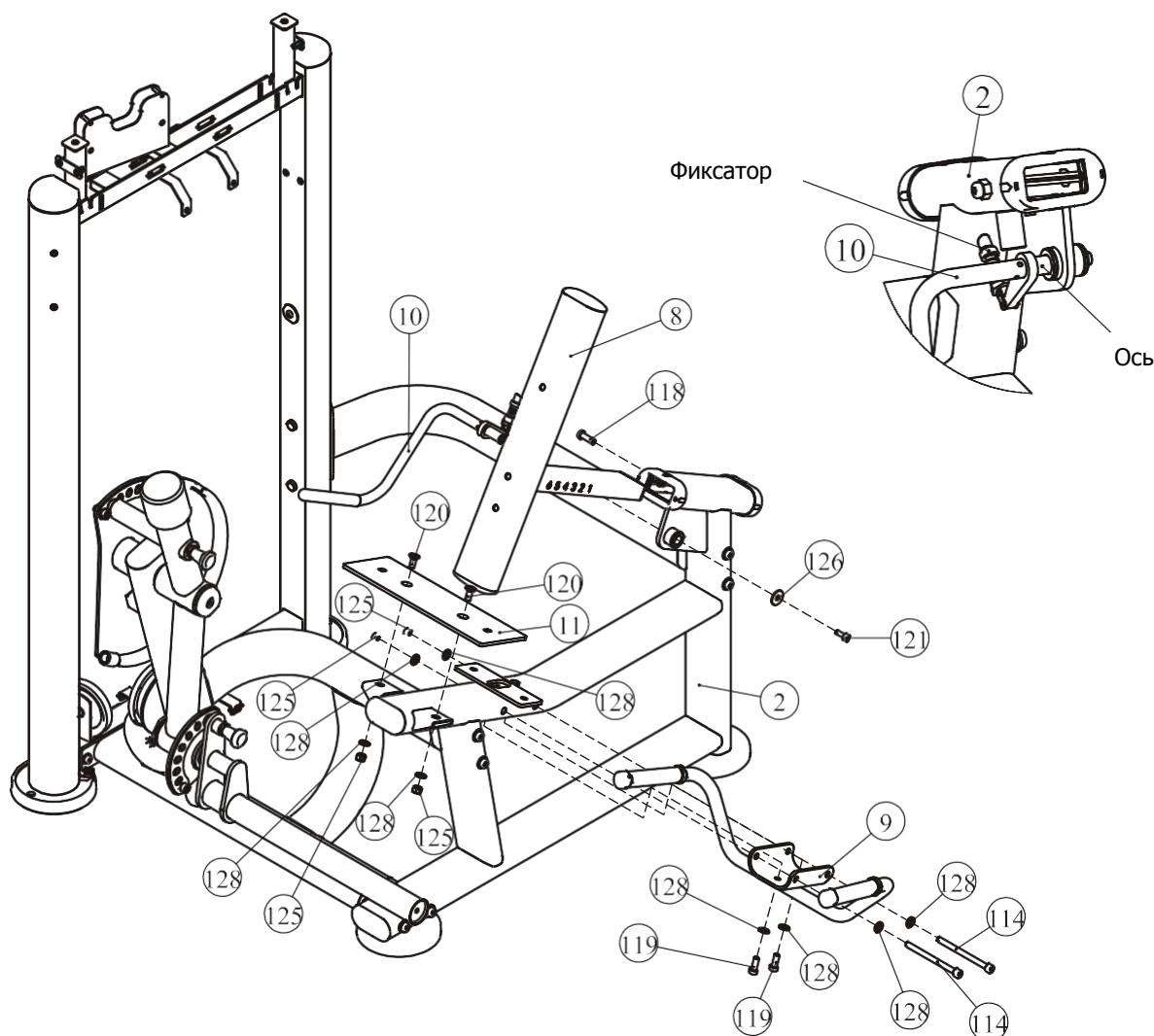
## Этапы сборки

### ШАГ 4

1. Прикрепите пластину (#11) и рукоятки в сборе (#9) к главной раме (#2) используя: два SHCS винта M10\*130 (#114), два SHCS винта M10\*25 (#119), два FHCS винта M10\*25 (#120), четыре гайки M10 (#125), восемь плоских шайб Ф11\*Ф20\*2 (#128).
2. Прикрепите регулятор положения спинки (#10) и раму спинки (#8) к главной раме (#2) используя: один SHCS винт M8\*20 (#121), одну плоскую шайбу Ф9\*Ф28\*2 (#126), один SHCS винт M10\*30 (#118).

#### Примечание: Затяните болты гаечным ключом.

Вставьте конец регулятора положения спинки (#10) в главную раму (#2) затем вставьте фиксатор в главную раму (#2).



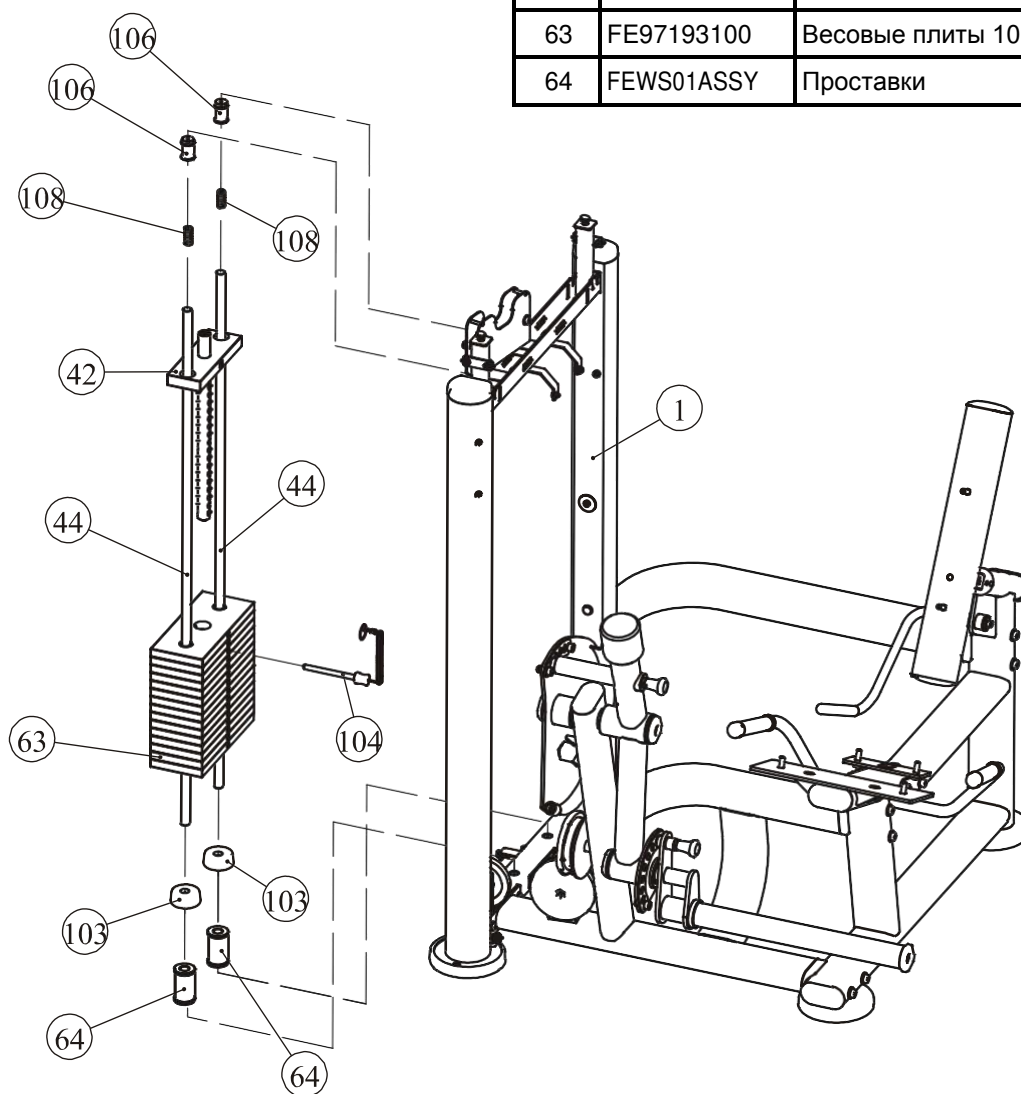
## Этапы сборки

### ШАГ 5

#### Сборка весового стека 160ф.

1. Для сборки используйте две направляющие  $\Phi 19 \times 1242$  (#44), два резиновых амортизатора (#103), пятнадцать весовых плит весом по 10 ф. (#63) две проставки (#64) и одну верхнюю плиту в сборе (#42). Собранный комплект прикрепите к раме весового стека (#1) используя: две втулки  $\Phi 25 \times \Phi 19 \times 45$  (#106), две пружины (#108).
2. Прикрепите фиксатор грузов (#104) к верхней плите в сборе (#42).

№.	Номер детали	Описание	К-во
63	FE97193100	Весовые плиты 10ф.	15
64	FEWS01ASSY	Проставки	2



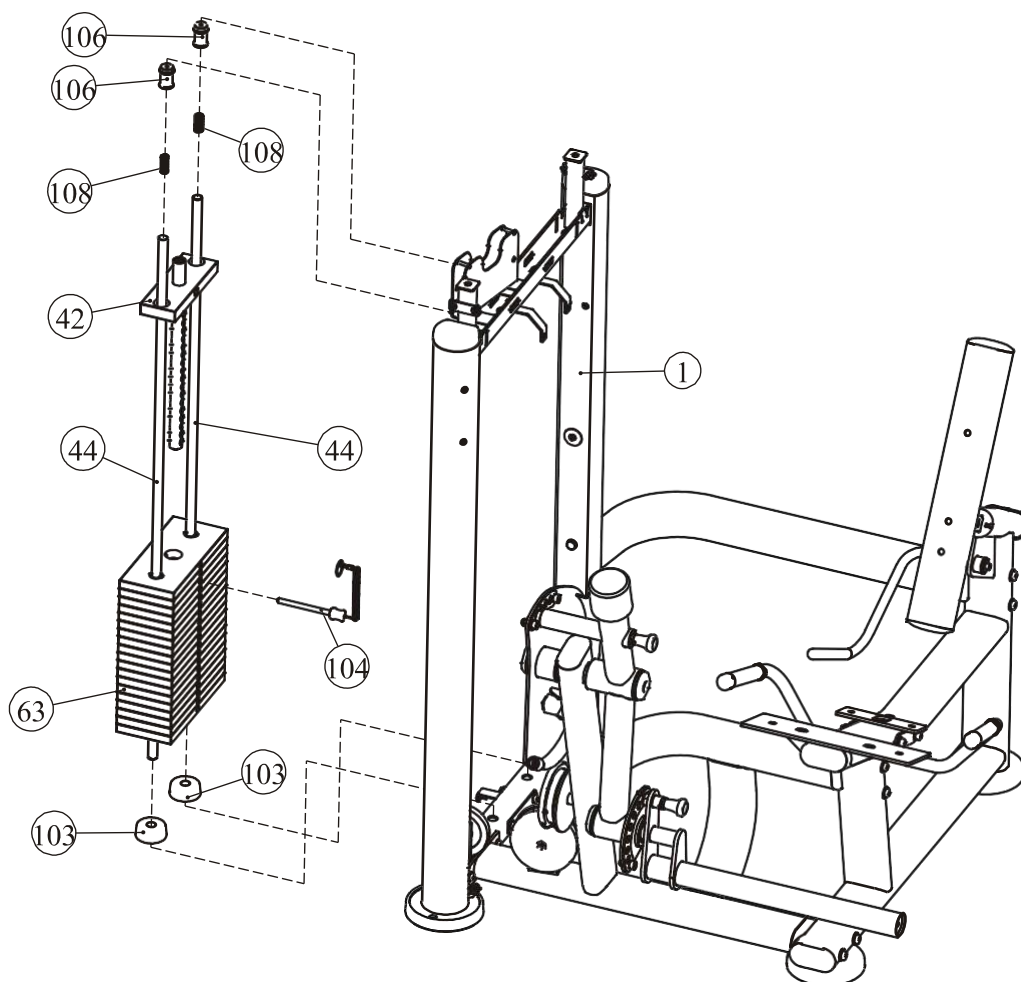
## Этапы сборки

### ШАГ 5

#### Сборка весового стека 200ф.

1. Для сборки используйте две направляющие Ф19\*1242 (#44) два резиновых амортизатора (#103), девятнадцать весовых плит весом по 10 ф. (#63) и одну верхнюю плиту в сборе (#42). Собранный комплект прикрепите к раме весового стека (#1) используя: две втулки Ф25\*Ф19\*45 (#106), две пружины (#108).  
2. Прикрепите фиксатор грузов (#104) к верхней плите в сборе (#42).

№.	Номер детали	Описание	К-во
63	FE97193100	Весовые плиты 10ф.	19





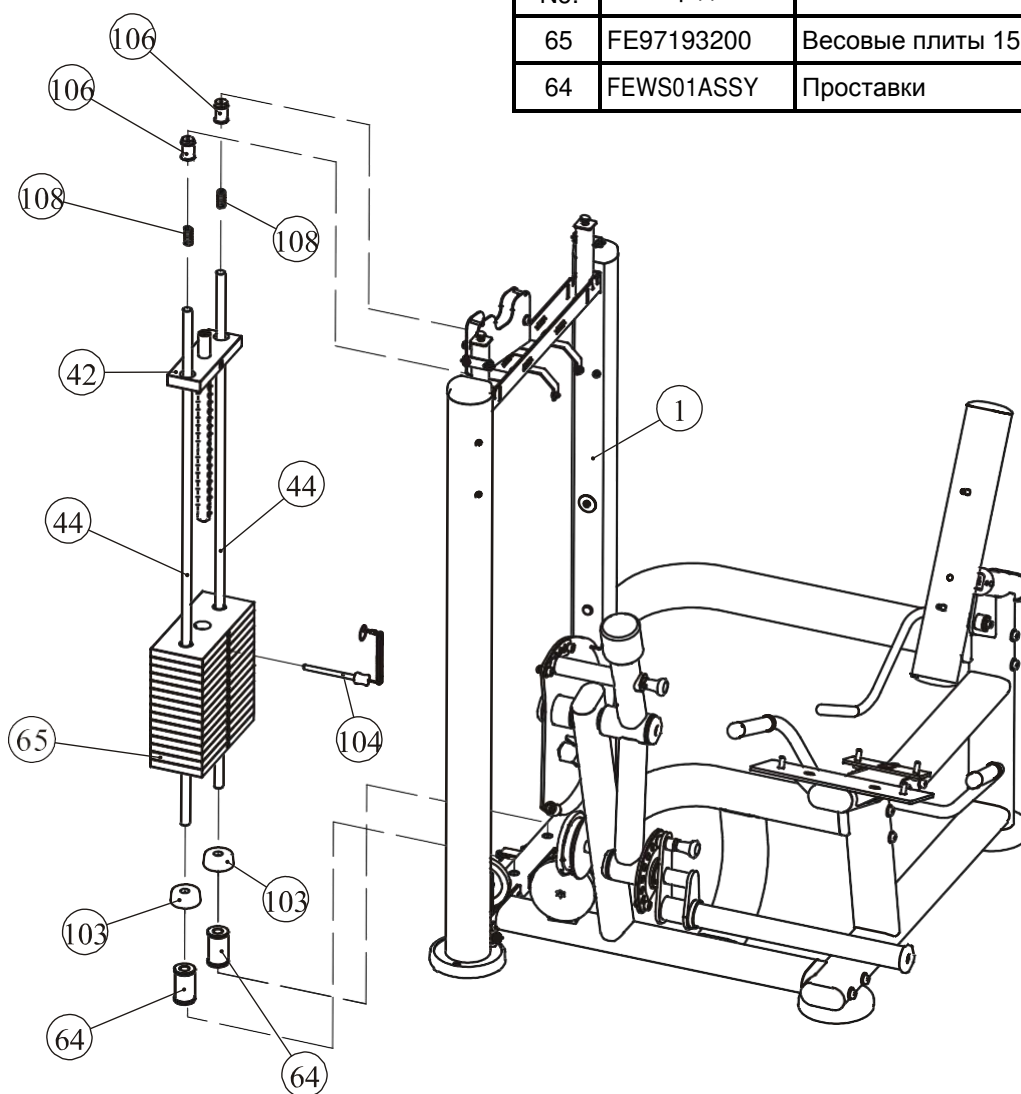
## Этапы сборки

### ШАГ 5

#### Сборка весового стека 235ф.

1. Для сборки используйте две направляющие  $\Phi 19 \times 1242$  (#44), два резиновых амортизатора (#103), пятнадцать весовых плит весом по 15 ф. (#65), две проставки (#64), и одну верхнюю плиту в сборе (#42). Собранный комплект прикрепите к раме весового стека (#1) используя: две втулки  $\Phi 25 \times \Phi 19 \times 45$  (#106), две пружины (#108).
2. Прикрепите фиксатор грузов (#104) к верхней плите в сборе (#42).

No.	Номер детали	Описание	К-во
65	FE97193200	Весовые плиты 15ф.	15
64	FEWS01ASSY	Проставки	2



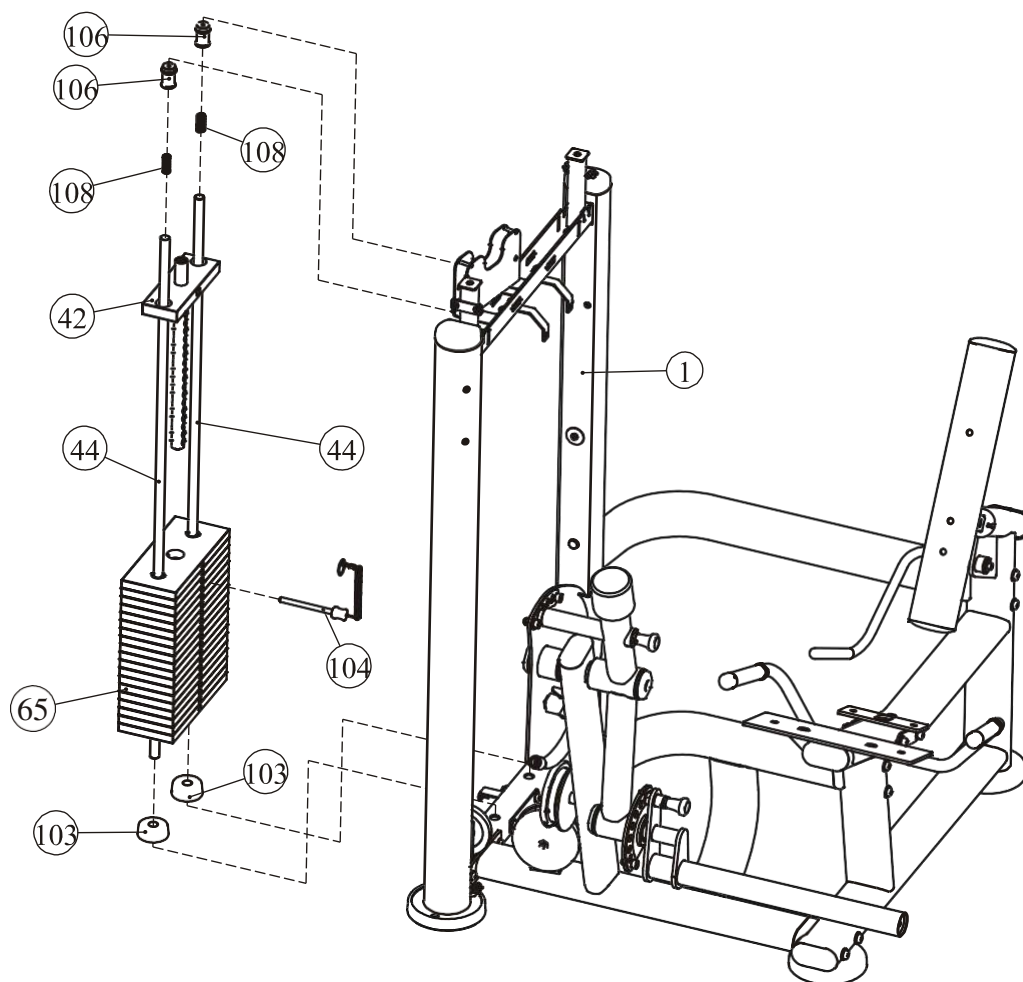
## Этапы сборки

### ШАГ 5

#### Сборка весового стека 295ф.

1. Для сборки используйте две направляющие  $\Phi 19 \times 1242$  (#44), два резиновых амортизатора (#103), девятнадцать весовых плит весом по 15 ф. (#65) и одну верхнюю плиту в сборе (#42). Собранный комплект прикрепите к раме весового стека (#1) используя: две втулки  $\Phi 25 \times \Phi 19 \times 45$  (#106), две пружины (#108).
2. Прикрепите фиксатор грузов (#104) к верхней плите в сборе (#42).

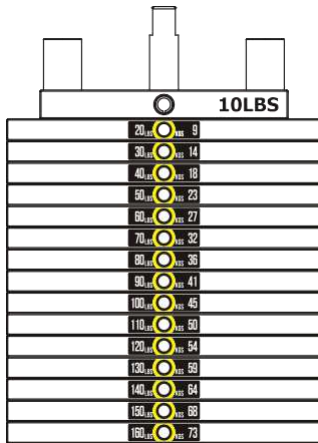
No.	Номер детали	Описание	К-во
65	FE97193200	Весовые плиты 15ф	19



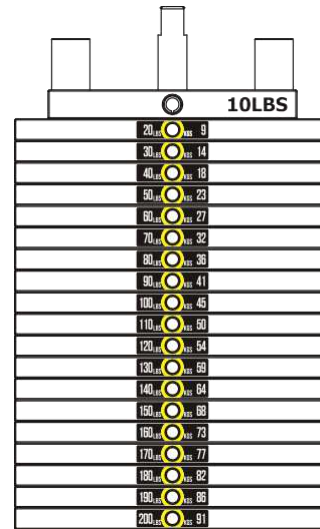
# Этапы сборки

## Схема расположения стикеров весовых плит

20 <sub>лбс</sub>	9
30 <sub>лбс</sub>	14
40 <sub>лбс</sub>	18
50 <sub>лбс</sub>	23
60 <sub>лбс</sub>	27
70 <sub>лбс</sub>	32
80 <sub>лбс</sub>	36
90 <sub>лбс</sub>	41
100 <sub>лбс</sub>	45
110 <sub>лбс</sub>	50
120 <sub>лбс</sub>	54
130 <sub>лбс</sub>	59
140 <sub>лбс</sub>	64
150 <sub>лбс</sub>	68
160 <sub>лбс</sub>	73
170 <sub>лбс</sub>	77
180 <sub>лбс</sub>	82
190 <sub>лбс</sub>	86
200 <sub>лбс</sub>	91
210 <sub>лбс</sub>	96
220 <sub>лбс</sub>	100
230 <sub>лбс</sub>	104

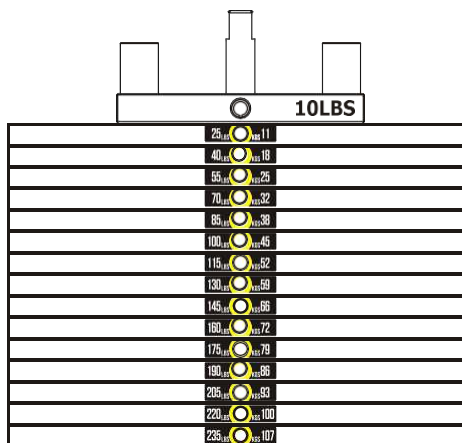


20-160 ф.

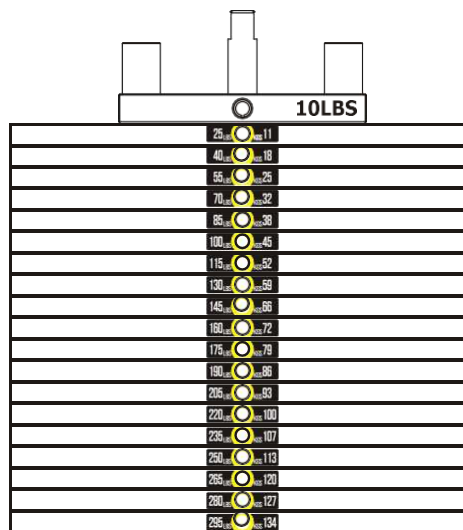


20-200 ф.

25 <sub>лбс</sub>	11
40 <sub>лбс</sub>	18
55 <sub>лбс</sub>	26
70 <sub>лбс</sub>	32
85 <sub>лбс</sub>	38
100 <sub>лбс</sub>	45
115 <sub>лбс</sub>	52
130 <sub>лбс</sub>	59
145 <sub>лбс</sub>	66
160 <sub>лбс</sub>	72
175 <sub>лбс</sub>	79
190 <sub>лбс</sub>	86
205 <sub>лбс</sub>	93
220 <sub>лбс</sub>	100
235 <sub>лбс</sub>	107
250 <sub>лбс</sub>	113
265 <sub>лбс</sub>	120
280 <sub>лбс</sub>	127
295 <sub>лбс</sub>	134
310 <sub>лбс</sub>	141
325 <sub>лбс</sub>	147



25-235 ф.



25-295 ф.

## Этапы сборки

### ШАГ 6

1. Прикрепите два ролика 4.5" (#13), к раме весового стека (#1) используя: два SHCS винта M10\*50 (#117), четыре плоские шайбы Ф11\*Ф20\*2 (#128), две гайки M10 (#125).
2. Прикрепите трос в сборе (#75) к верхней плите в сборе (#42).
3. Прикрепите трос в сборе (#75) к круглой пластине в сборе (#7) используя: одну алюминиевую втулку (#110).
4. Прикрепите заглушку (#109) к круглой пластине (#7).

**Примечание: Затяните болты гаечным ключом.**

### ШАГ 7

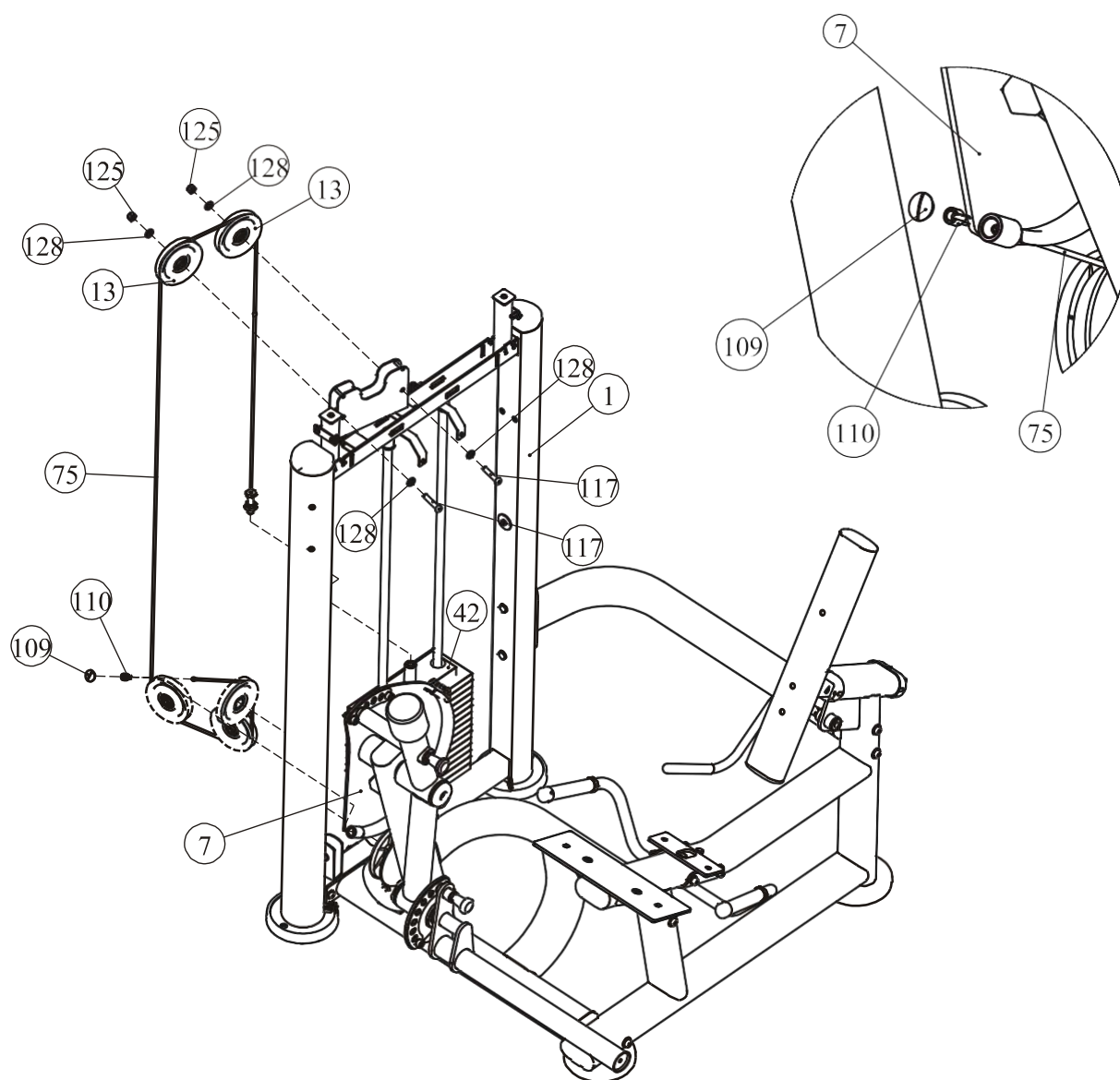
**Советы:** Заранее вставьте 8 болтов в раму весового стека и в нижний держатель кожуха, затем вставьте задний и передний кожух, прикрепите болтами и затяните.

1. Прикрепите левое переднее зачехление (#54) и переднее правое зачехление (#53) к раме весового стека (#1) и к нижней рамке (#22) используя: четыре CRPHS винта M6\*20 (#122), два CRPHS винта M6\*16 (#123).
2. Прикрепите заднее зачехление (#56) к раме весового стека (#1) и к нижней рамке (#22) используя: четыре CRPHS винта M6\*20 (#122), два CRPHS винта M6\*16 (#123).
3. Прикрепите информационный стикер (#52) к раме весового стека (#1) и к верхней рамке (#21) используя: два CRPHS винта M6\*20 (#122), два CRPHS винта M6\*10 (#124).
4. Прикрепите верхнее заднее зачехление (#55) к раме весового стека (#1) и к верхней рамке (#21) используя: четыре CRPHS винта M6\*20 (#122).
5. Прикрепите верхнюю крышку (#51) к раме весового стека (#1) используя: два CRPHS винта M6\*20 (#122), две заглушки Ф16.5\*6.88 (#107).
6. Прикрепите держатель бутылки (#92) к раме весового стека (#1) используя: два CRPHS винта M6\*20 (#122).

**Примечание: Затяните болты гаечным ключом.**

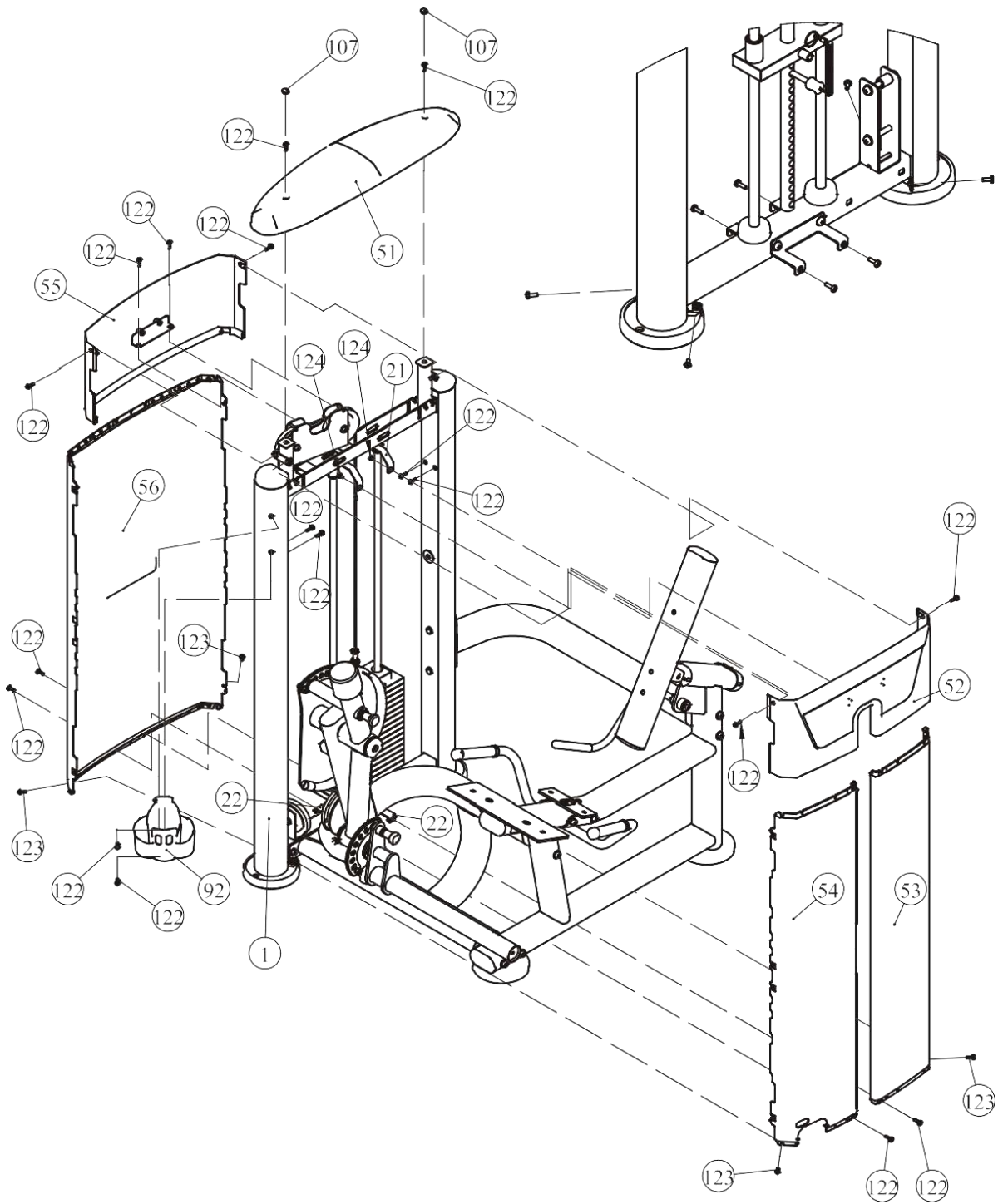
## Этапы сборки

### ШАГ 6



# Этапы сборки

## ШАГ 7

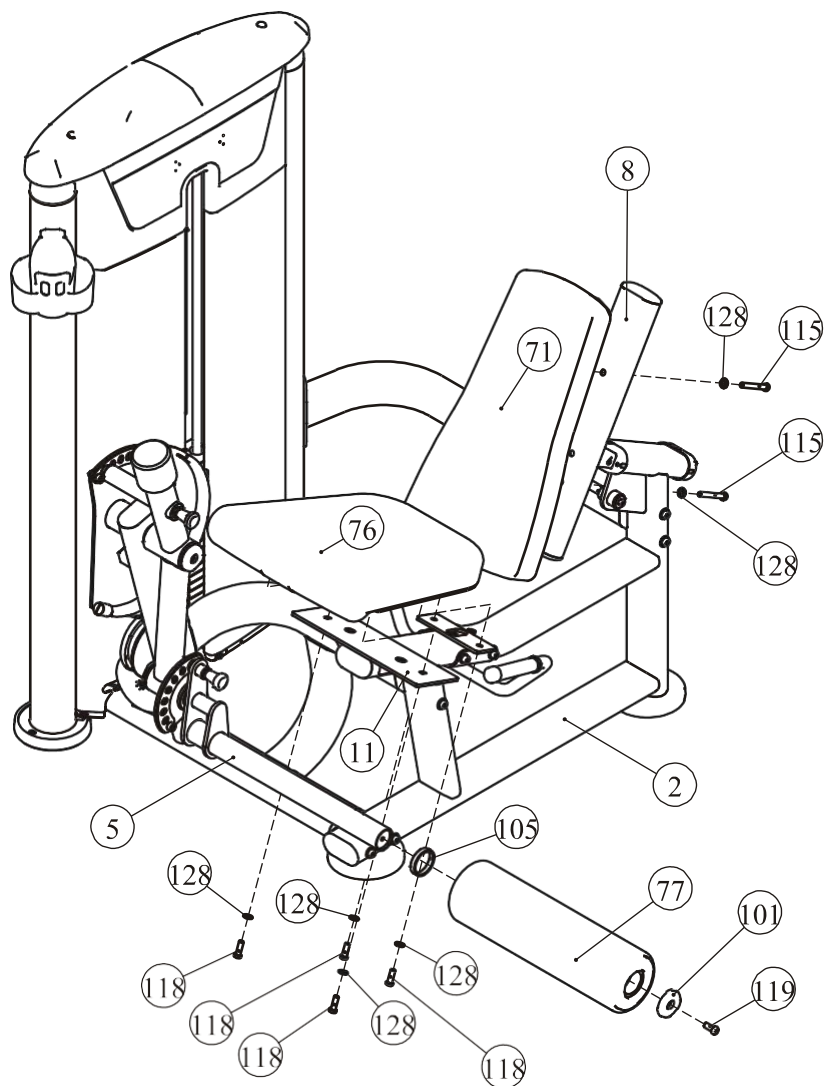


## Этапы сборки

### ШАГ 8

1. Прикрепите спинку (#71) к раме крепления спинки (#8) используя: два SHCS винта M10\*80 (#115), две плоские шайбы Ф11\*Ф20\*2 (#128).
2. Прикрепите сиденье (#76) к главной раме (#2) и к пластине (#11) используя: четыре SHCS винта M10\*30 (#118), четыре плоские шайбы Ф11\*Ф20\*2 (#128).
3. Установите валик (#77) на раму для крепления валика (#5) используя: одно пластиковое кольцо (#105), одну заглушку Ф60 (#101), один SHCS винт M10\*25 (#119).

**Примечание: Затяните болты гаечным ключом.**



# Инструкция по регулировке

## Регулировка положения спинки

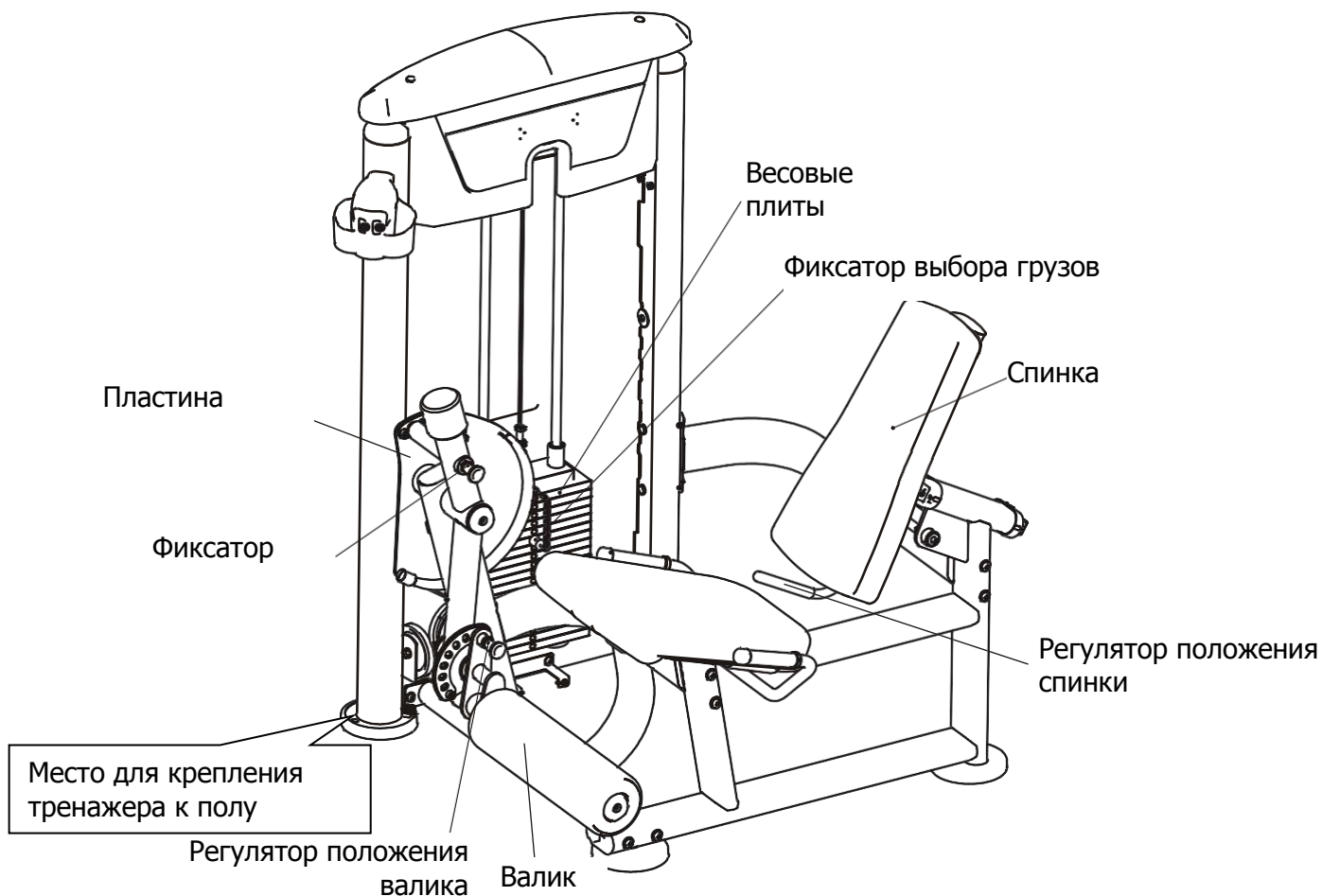
1. Потяните за регулятор положения спинки и отрегулируйте положение спинки (вперед/назад).
2. Убедитесь, что регулятор зафиксировал заданное положение.

## Регулировка положения валика

1. Потяните за фиксатор, отрегулируйте положение рычага, затем нижним фиксатором отрегулируйте валик для фиксации ног.
2. Убедитесь, что оба регулятора зафиксировали заданные положения.

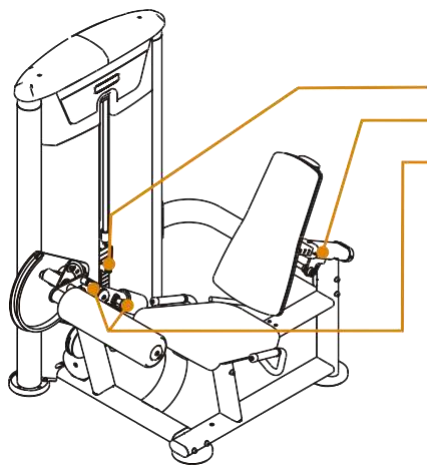
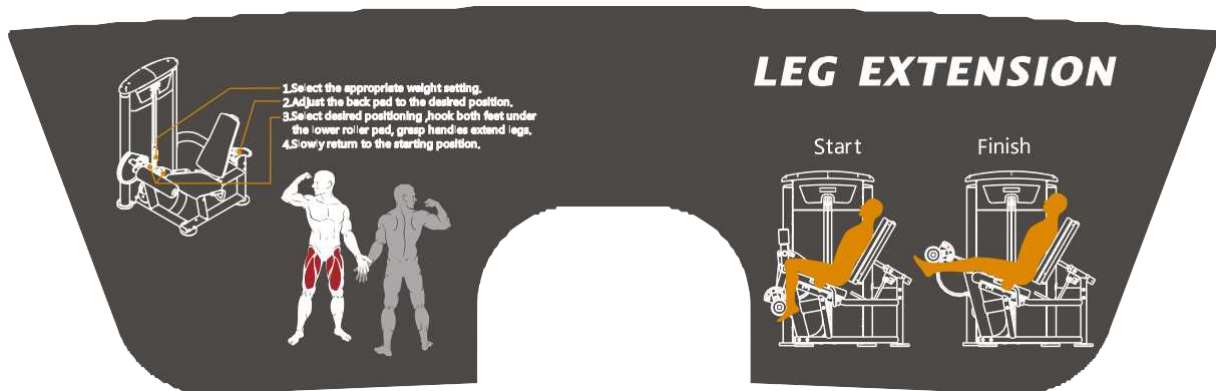
## Выбор грузов

1. Выберите необходимый вес, согласно шкале весов, расположенной на весовых плитах. Вставьте фиксатор выбора грузов в отверстие весового стека.
2. Убедитесь, что фиксатор дошел до упора.

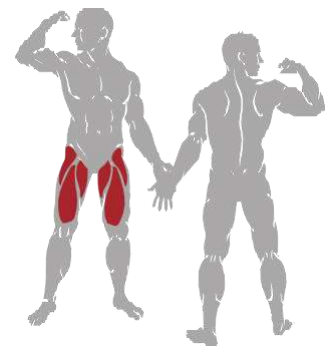




## Техника выполнения упражнения

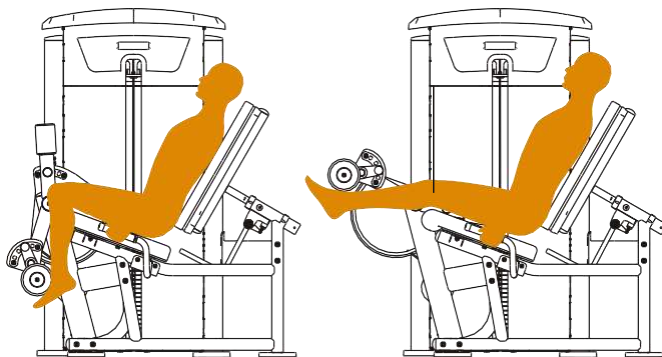


1. Выберите необходимый вес
2. Установите наиболее комфортное положение спинки
3. Отрегулируйте положение валика для ног, поместите ноги за валик, держась за рукоятки начните разгибать ноги
4. Затем плавно верните ноги в исходное положение



Исходное положение

Конечное положение



## График технического обслуживания

Типовая проверка	Коммерческое использование	Использование дома	ОТМЕТКИ						
Осмотр цепей и их соединений, фиксаторов грузов, карабинов, фиксаторов положения, шарнирных соединений	ЕЖЕДНЕВНО	ЕЖЕНЕДЕЛЬНО							
Чистка обивки	ЕЖЕДНЕВНО	ЕЖЕНЕДЕЛЬНО							
Проверка тросов, ремней и их натяжения	ЕЖЕДНЕВНО	ЕЖЕНЕДЕЛЬНО							
Осмотр поручней, рукояток, турников	ЕЖЕНЕДЕЛЬНО	РАЗ В 3 МЕСЯЦА							
Проверка наличия наклеек	ЕЖЕНЕДЕЛЬНО	РАЗ В 3 МЕСЯЦА							
Осмотр гаек и болтов, при необходимости их затяжка	ЕЖЕНЕДЕЛЬНО	РАЗ В 3 МЕСЯЦА							
Проверка антискользящего покрытия	ЕЖЕНЕДЕЛЬНО	РАЗ В 3 МЕСЯЦА							
Чистка и смазка Направляющих стержней весовых стеков, тефлоносодержащей или силиконовой смазкой	ЕЖЕМЕСЯЧНО	РАЗ В 3 МЕСЯЦА							
Смазка пластиковых направляющих, линейных подшипников и втулок	ЕЖЕМЕСЯЧНО	РАЗ В 3 МЕСЯЦА							
Эстетическая чистка гляцевых элементов	РАЗ В 6 МЕСЯЦЕВ	ЕЖЕГОДНО							
Обновление литиевой смазки в линейных подшипниках	РАЗ В 6 МЕСЯЦЕВ	ЕЖЕГОДНО							
Замена тросов, ремней и соединительных частей	ЕЖЕГОДНО	РАЗ В 3 ГОДА							

Данный тренажер предназначен для коммерческого использования, соответственно должен обслуживаться согласно графику для коммерческого использования.

## Общая информация о техническом обслуживании

### **Цепи и их соединения, Фиксаторы грузов, Карабины, Фиксаторы положения, Шарнирные соединения, Пружины:**

Проверьте все вышеперечисленные детали на предмет износа или повреждения.

Проверьте пружины в фиксаторах положения, если пружина растянулась, необходимо ее заменить.

### **Обивка:**

Для продления срока службы обивки и в целях соблюдения гигиены, обивку необходимо протирать влажной тряпкой, каждый раз после завершения тренировки.

Периодически необходимо проводить полную чистку обивки, используя мягкое мыло или специальное средство, предназначенное для чистки винила.

**После чистки производитель рекомендует использовать специальное средство по уходу за покрытиями из винила или ПВХ.** Не используйте абразивные чистящие средства или другие средства, не предназначенные для ухода за винилом.

Порванную или потрескавшуюся обивку необходимо заменить. Держите острые или режущие предметы вдали от валиков и сидений.

### **Наклейки:**

Каждая наклейка содержит первичную информацию о технике безопасности, а также другую пользовательскую информацию.

### **Гайки и болты:**

Осмотрите затянуты ли все гайки и болты, при необходимости затяните.

Периодически необходимо производить повторное затягивание болтов и гаек, во избежание расшатывания деталей.

### **Антискользящая поверхность:**

Упоры для ног покрыты специальным покрытием, которое препятствует проскальзыванию ног во время тренировки, если покрытие износилось или истерлось его необходимо заменить.

### **Ремни и тросы:**

Данный тренажер укомплектован высококачественными ремнями и тросами.

Необходимо проводить периодический визуальный осмотр ремней и тросов, на предмет наличия трещин, царапин заусенцев.

Когда тренажер не используется, возьмитесь двумя пальцами за трос и проведите по всей длине торса. Это позволит проверить выпуклости и вмятины на тросе.

Необходимо немедленно производить замену тросов и ремней при появлении первых признаках истирания и износа. Не используйте оборудование с изношенными тросами.

### **Натяжение ремней и тросов:**

Проверьте правильное положение тросов, (обратитесь к инструкции по сборке) а также проверьте затянуты ли болты и надежность фиксации самих тросов.

Проверьте не провисает ли трос, при необходимости отрегулируйте натяжение.

### **Втулки, Направляющие стержни:**

Удалите тряпкой грязь и пыль с направляющих стержней, перед нанесением смазки.

Нанесите силикон или специальный спрей на втулки и направляющие стержни.

### **Линейные подшипники:**

Перед сборкой/при проведении тех. обслуживания извлеките линейные подшипники и нанесите смазку во внутреннюю часть подшипника, при помощи трубки-удлинителя, вдавив смазку в шарики.

Используйте вышеуказанные рекомендации во время проведения профилактических работ и технического обслуживания.

## Общие рекомендации

Перед началом использования тренажера внимательно ознакомьтесь со всей инструкцией по эксплуатации или пройдите вводный инструктаж. Для достижения максимального результата, а также во избежание повреждений и травм необходимо получить персональную консультацию от фитнес-тренера и следовать его рекомендациям.

Для достижения видимого результата от выполнения силовых упражнений необходимо знать и соблюдать общие основы методик тренировок. Не спешите приступать к выполнению упражнений без первоначальных знаний.

Перед тем как начать тренировку на силовом тренажере необходимо сделать разминку. Растяжка, йога, бег трусцой, гимнастика или другие кардио упражнения помогут разогреть мышцы и подготовить их для силовых нагрузок.

Прежде чем устанавливать слишком тяжелый вес, необходимо проконсультироваться с фитнес инструктором. Для тренировки правильных групп мышц следите за положением тела во время тренировки.

Не превышайте свои физические возможности. Если у вас нет опыта или Вы приступили к тренировке после длительного перерыва, во избежание получения увечий и травм, увеличивайте веса постепенно.

Контролируйте дыхание во время тренировки и не задерживайте его.