

Инструкция

Разгибание спины Matrix Versa Plus VS-S52P

Полезные ссылки:

[Разгибание спины Matrix Versa Plus VS-S52P - смотреть на сайте](#)

[Разгибание спины Matrix Versa Plus VS-S52P - читать отзывы](#)

MATRIX
Strong • Smart • Beautiful



РУКОВОДСТВО ПОЛЬЗОВАТЕЛЯ

VERSA Разгибание спины

VS-S52

ВАЖНАЯ ИНФОРМАЦИЯ ПО БЕЗОПАСНОСТИ

Покупатель продуктов фирмы MATRIX Fitness Systems несёт единоличную ответственность за то, чтобы инструктировать всех лиц, как являющихся конечными пользователями, так и относящихся к обслуживающему персоналу, о надлежащем использовании оборудования.

Настоятельно рекомендуется, чтобы все пользователи тренировочного оборудования фирмы MATRIX Fitness Systems были проинформированы перед его использованием о следующем.

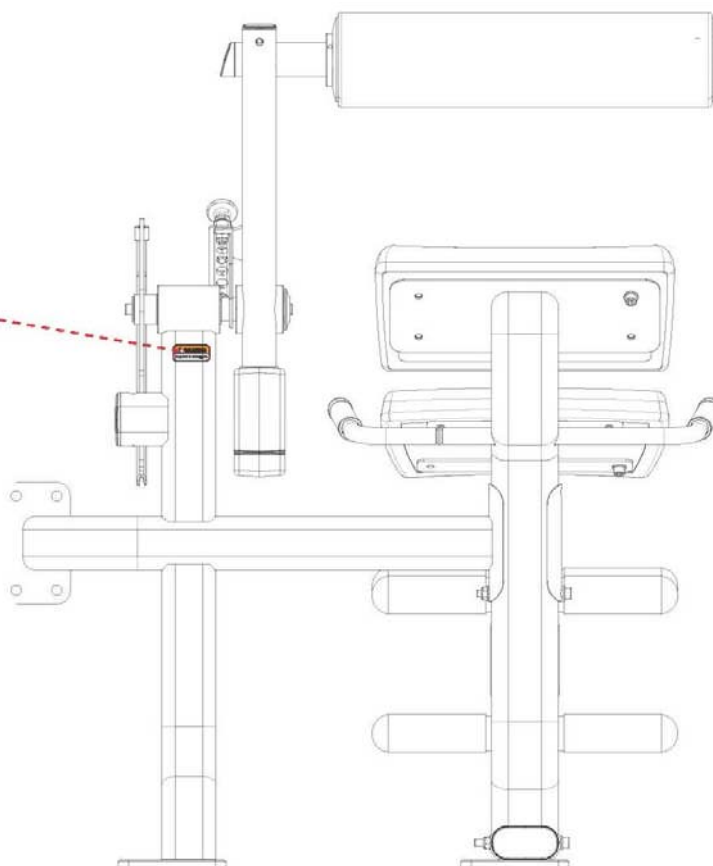
НАДЛЕЖАЩЕЕ ИСПОЛЬЗОВАНИЕ

1. Никакое оборудование не должно использоваться никаким иным образом, кроме того, для которого данное оборудование было сконструировано или предназначено изготовителем. Обязательна к исполнению настоятельная рекомендация, чтобы все пользователи тренировочного оборудования фирмы MATRIX Fitness Systems были проинформированы о том, что оборудование фирмы MATRIX Fitness Systems должно использоваться надлежащим образом, чтобы избежать телесных повреждений.
2. Оберегайте руки и ноги всё время от соприкосновения с движущимися частями, чтобы избежать телесных повреждений.

ПРОВЕРКА НА НАЛИЧИЕ ПОВРЕЖДЁННЫХ ЧАСТЕЙ

1. Не используйте никакое оборудование, которое повреждено и/или имеет изношенные или сломанные части. Используйте только запасные части, поставляемые местным дилером фирмы MATRIX Fitness Systems, действующим в Вашей стране.
2. **МАРКИРОВОЧНЫЕ НАКЛЕЙКИ ТЕХНИЧЕСКОГО ОБСЛУЖИВАНИЯ И ПАСПОРТНЫЕ ТАБЛИЧКИ.** Не удаляйте маркировочные наклейки ни по какой причине. Они содержат важную информацию. Если они не читаются или отсутствуют, свяжитесь для их замены со своим дилером фирмы MATRIX Fitness Systems.
3. **УСТАНОВКА ОБОРУДОВАНИЯ.** Всё оборудование должно быть прикреплено к полу, чтобы обеспечить его устойчивость и устранить раскачивание или опрокидывание. Эту работу, где применимо, должен выполнять лицензированный подрядчик.
4. **ПОЛНОЕ ТЕХНИЧЕСКОЕ ОБСЛУЖИВАНИЕ ВСЕГО ОБОРУДОВАНИЯ.** Профилактическое техническое обслуживание является ключом к стабильной работе оборудования, а также к сведению Вашей ответственности к минимуму. Оборудование нуждается в техническом осмотре через регулярные интервалы времени.

Обеспечивайте, чтобы лицо (лица) производящее регулировку или выполняющее работы по техническому обслуживанию или ремонту любого вида, имело соответствующую квалификацию, и было допущено к выполнению таких работ. Дилеры фирмы MATRIX Fitness Systems по требованию предоставят услуги и обучение техническому обслуживанию на нашем корпоративном оборудовании.

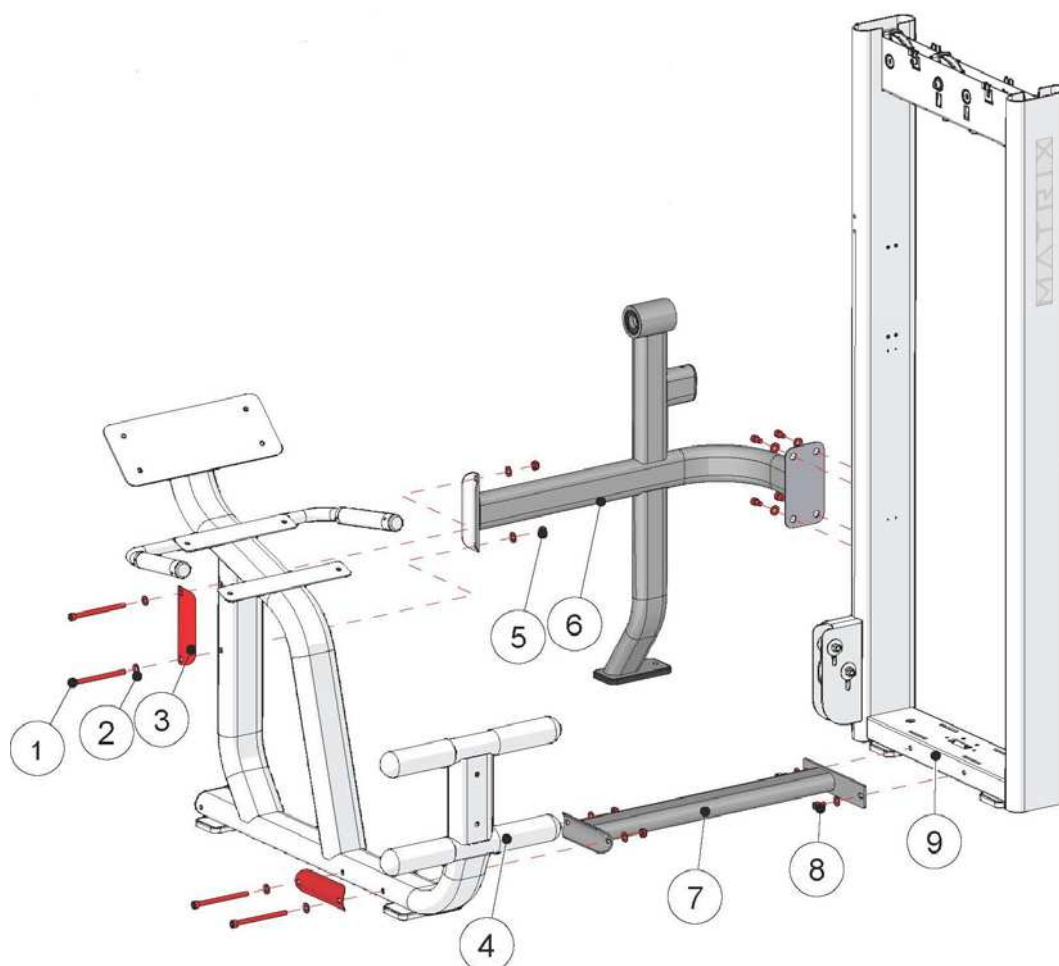


СПИСОК КОМПЛЕКТУЮЩИХ ЧАСТЕЙ

№	Описание	Кол-во
1	Болт М10*125L	4
2	Шайба М10	22
3	Пластина	2
4	Рама пользователя	1
5	Гайка М10	4
6	Верхняя соединительная труба	1
7	Нижняя соединительная труба	1
8	Болт М10*20L	19
9	Весовой стек	1
10	Задняя опора рамы стеков	1
11	Шайба М10 (маленький диаметр)	4
12	Болт М8*20L	4
13	Шайба М8	4
14	Болт М10*15L	1
15	Шайба М10 (диаметр 38 мм.)	2
16	Ключ (8*10 мм.)	1
17	Шайба	1
18	Шайба (внешний диаметр 45, внутренний – 30 мм.)	2
19	Пружинная шайба	2
20	Ось	1
21	Индикатор	1
22	Рычаг	1
23	Противовес	1
24	Заглушка	1
25	Болт М8*15L	1
26	Шайба М8 (диаметр 60 мм)	1
27	Ролик	1
28	Сиденье	1
29	Спинка	1
30	Передний кожух	1
31	Задний кожух (Не показан)	1
32	Болт М8*25L	4
33	Шайба М8 (диаметр 20 мм.)	4
34	Верхний кожух	1
35	Крышка верхнего кожуха	2
Дополнительные элементы PREMIUM		
1P	Декоративный кожух	1
2P	Двухэкранный LCD дисплей активности пользователя	1
3P	Держатель для полотенца	1
4P	Фиксатор	1
5P	Поручни	2

ШАГ 1 КРЕПЛЕНИЕ ВЕСОВЫХ СТЕКОВ И РАМЫ ПОЛЬЗОВАТЕЛЯ

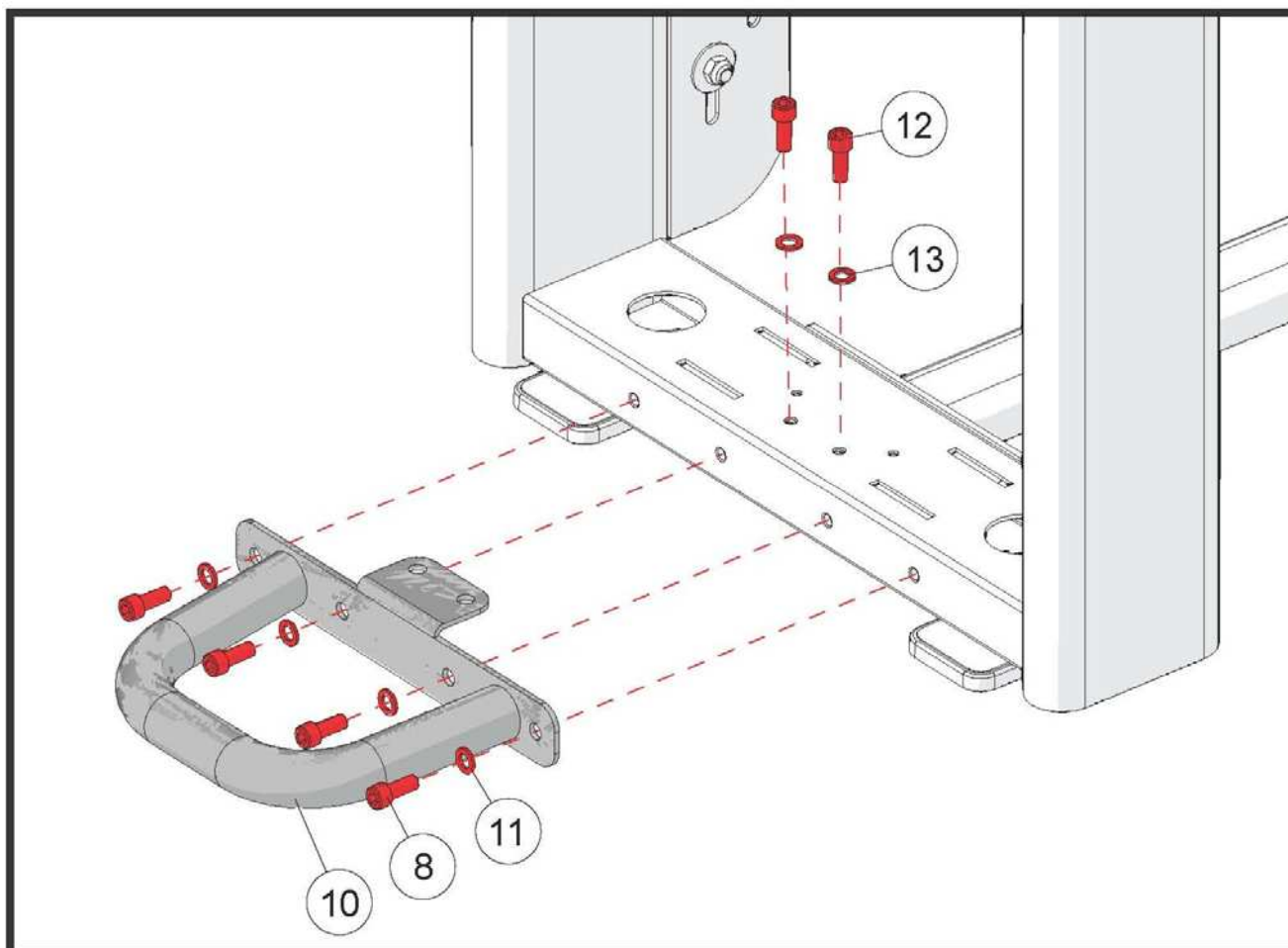
№	Описание	Кол-во
1	Болт М10*125L	4
2	Шайба М10	14
3	Пластина	2
4	Рама пользователя	1
5	Гайка М10	4
6	Верхняя соединительная труба	1
7	Нижняя соединительная труба	1
8	Болт М10*20L	6
9	Весовой стек	1



***Сборка тренажера должна осуществляться на ровной поверхности.
Закрепите раму пользователя, как показано на рисунке, но не затягивайте болты.***

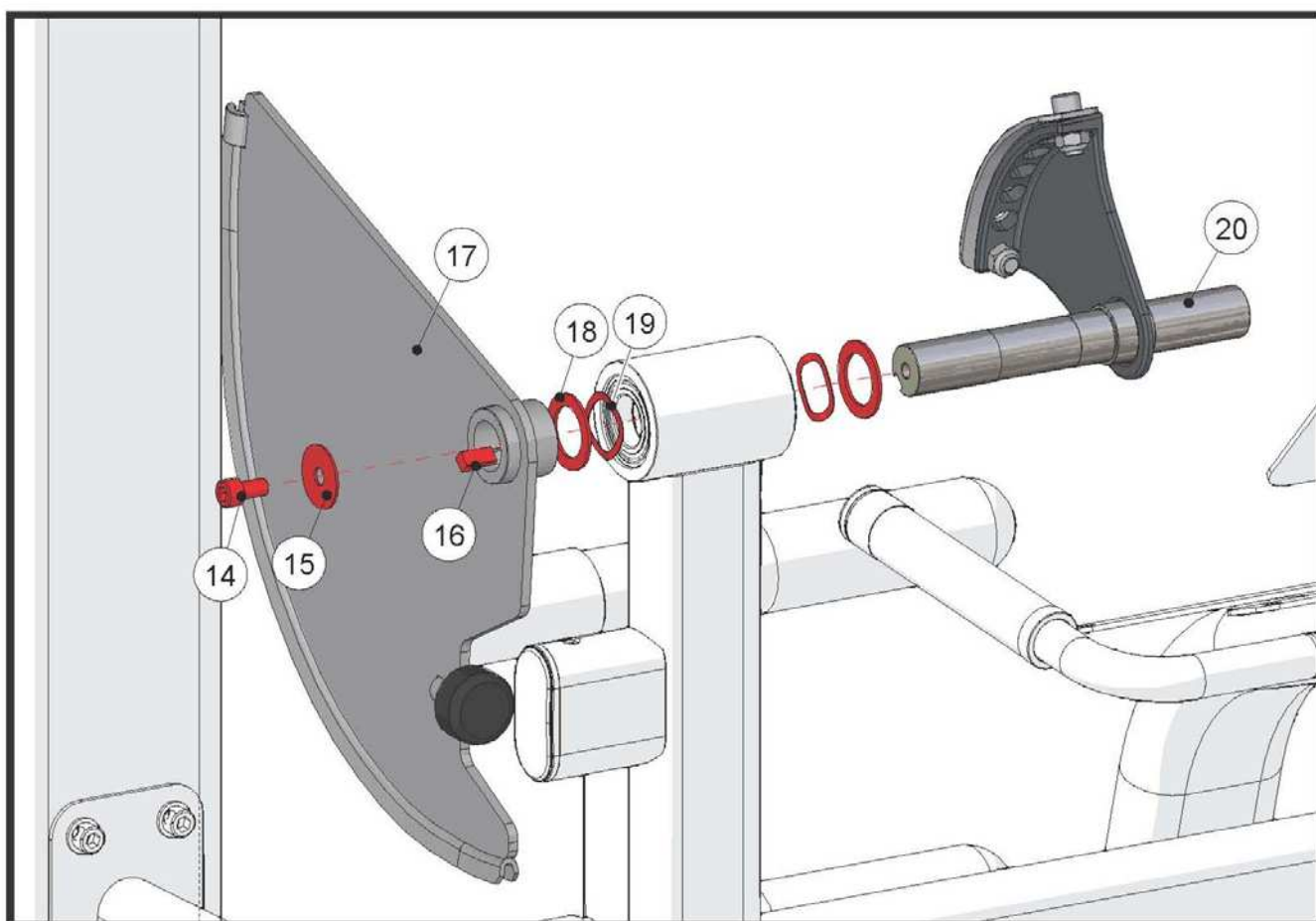
ШАГ 2 КРЕПЛЕНИЕ ВЕСОВЫХ СТЕКОВ И РАМЫ ПОЛЬЗОВАТЕЛЯ

№	Описание	Кол-во
8	Болт М10*20L	4
10	Задняя опора рамы стеков	1
11	Шайба М10 (маленький диаметр)	4
12	Болт М8*20L	2
13	Шайба М8	2

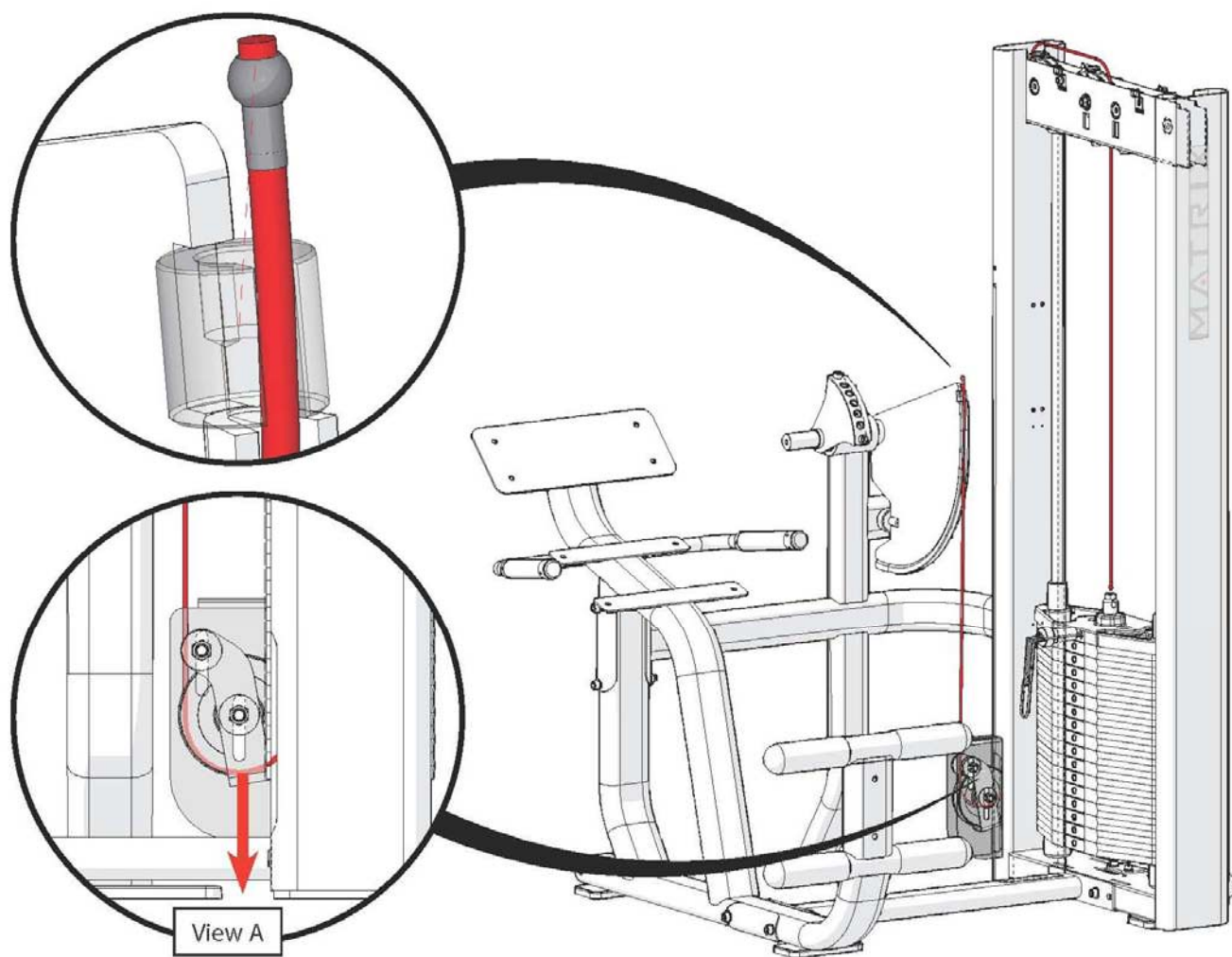


ШАГ 1 КРЕПЛЕНИЕ КАБЕЛЯ

№	Описание	Кол-во
14	Болт M10*15L	1
15	Шайба M10 (диаметр 38 мм.)	1
16	Ключ (8*10 мм.)	1
17	Шайба	1
18	Шайба (внешний диаметр 45, внутренний – 30 мм.)	2
19	Пружинная шайба	2
20	Ось	1

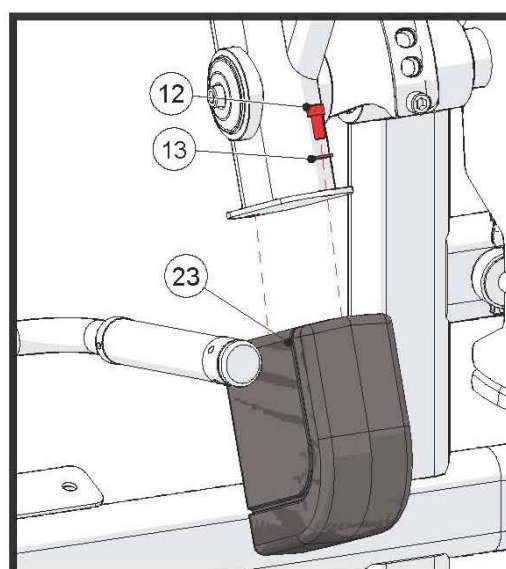
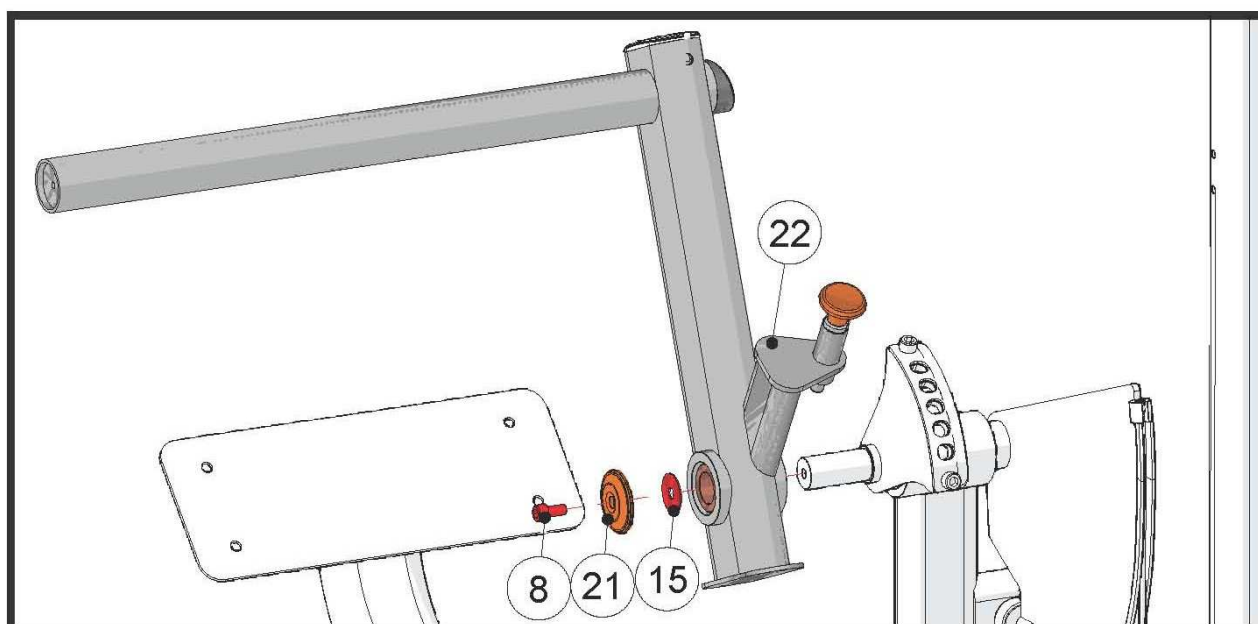


ШАГ 1 КРЕПЛЕНИЕ КАБЕЛЯ ВЕСОВЫХ СТЕКОЙ



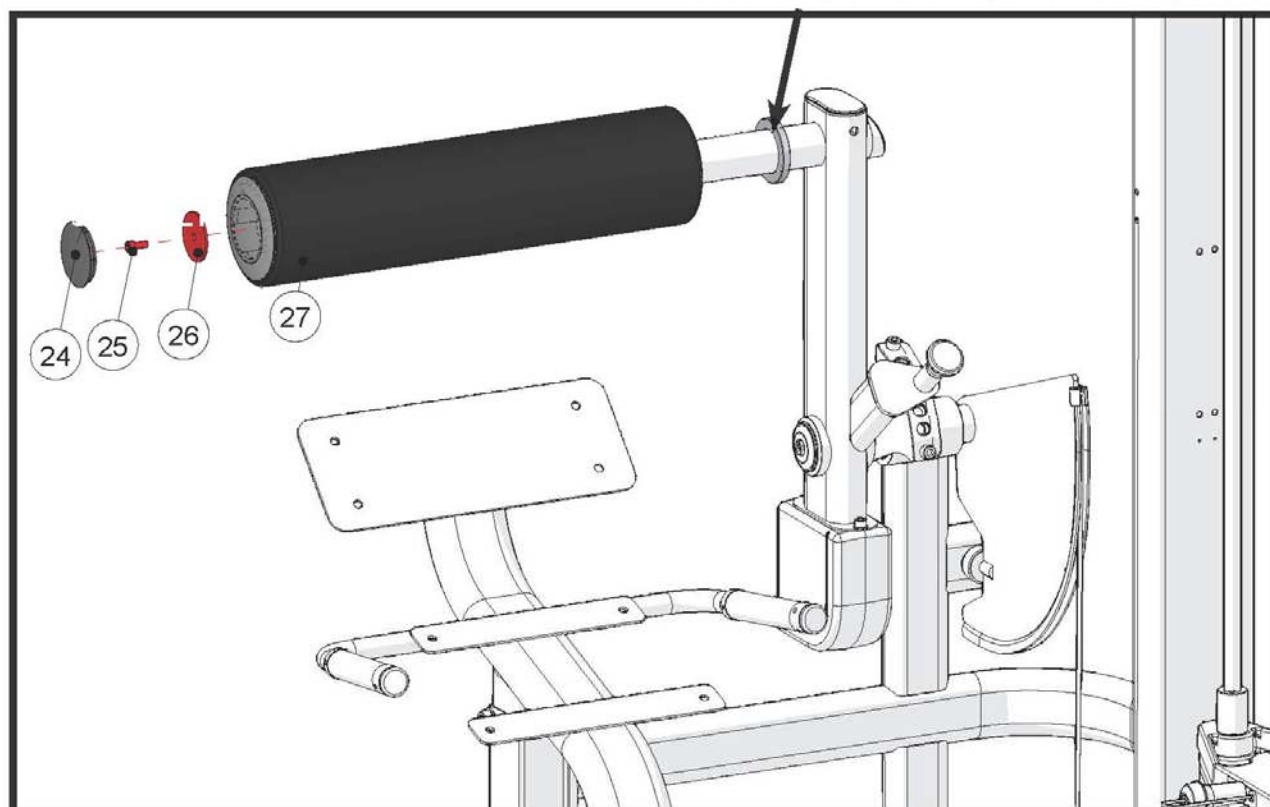
ШАГ 1 КРЕПЛЕНИЕ РЫЧАГА

№	Описание	Кол-во
8	Болт М10*20L	1
12	Болт М8*20L	2
13	Шайба М8	2
15	Шайба М10 (Диаметр 38 мм.)	1
21	Индикатор	1
22	Рычаг	1
23	Противовес	1



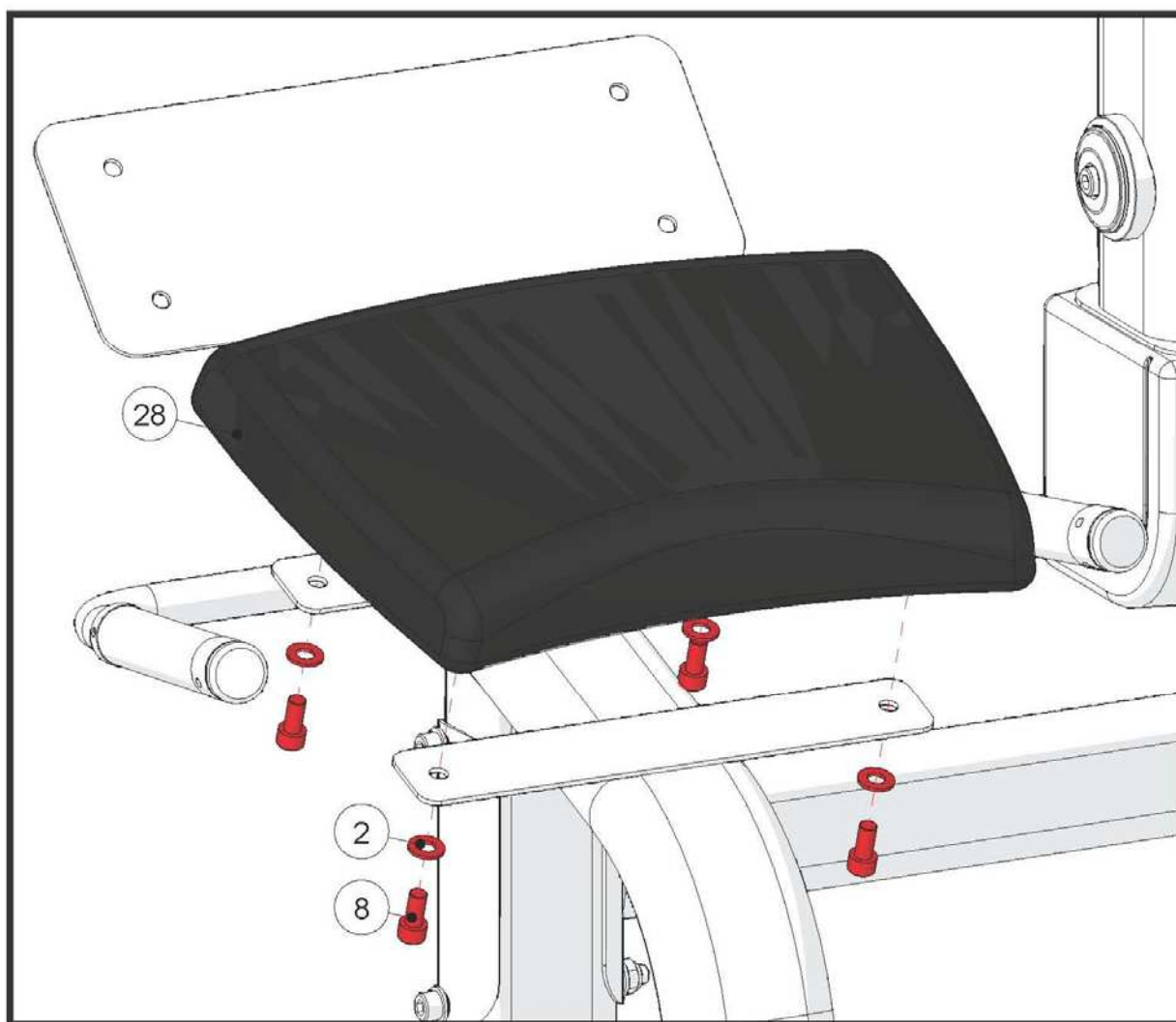
ШАГ 1 КРЕПЛЕНИЕ РОЛИКА

№	Описание	Кол-во
24	Заглушка	1
25	Болт М8*15L	1
26	Шайба М8 (диаметр 60 мм)	1
27	Ролик	1



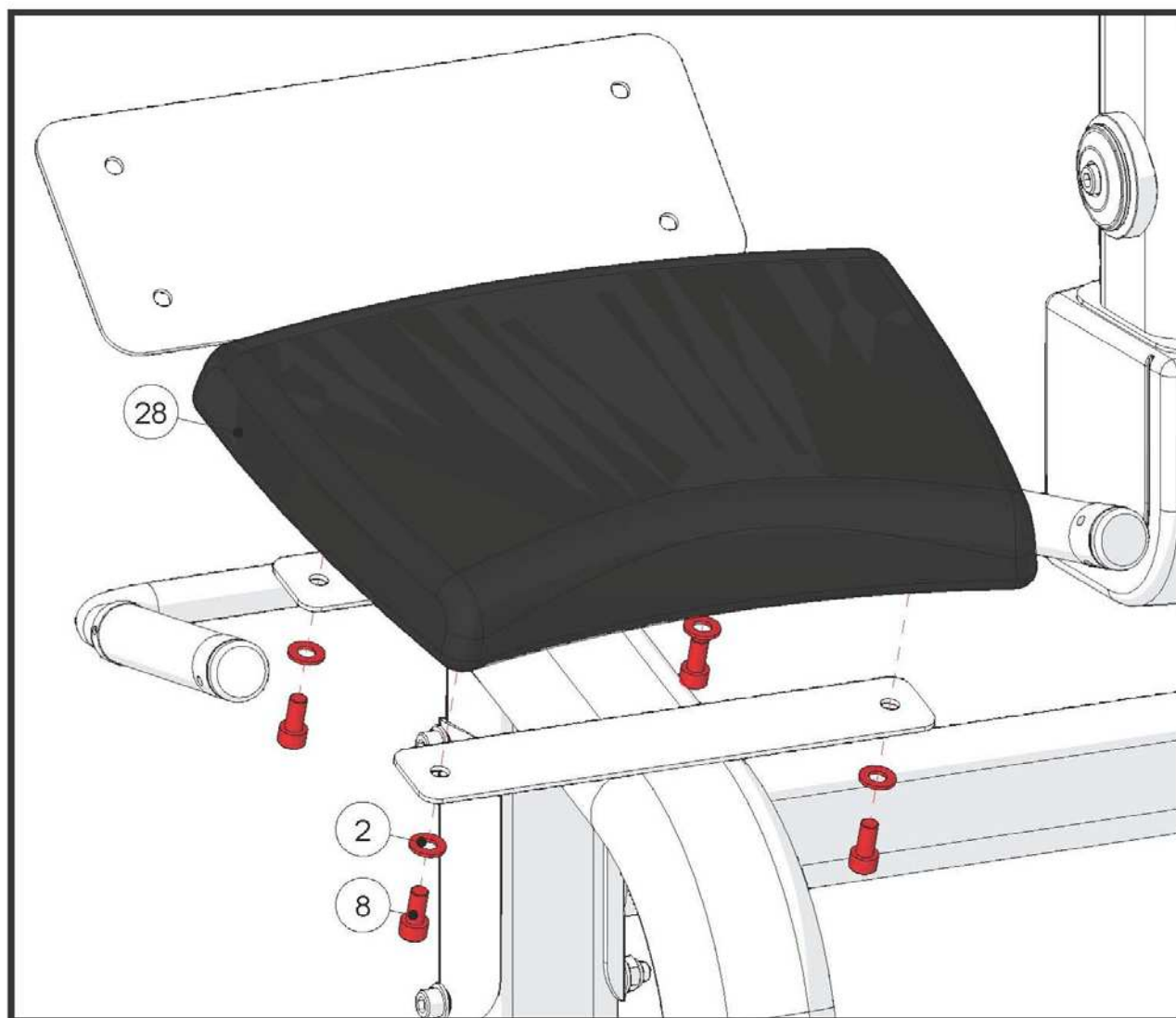
ШАГ 2 КРЕПЛЕНИЕ СИДЕНЬЯ

№	Описание	Кол-во
2	Шайба M10	4
8	Болт M10*20L	4
28	Сиденье	1



ШАГ 3 КРЕПЛЕНИЕ СПИНКИ

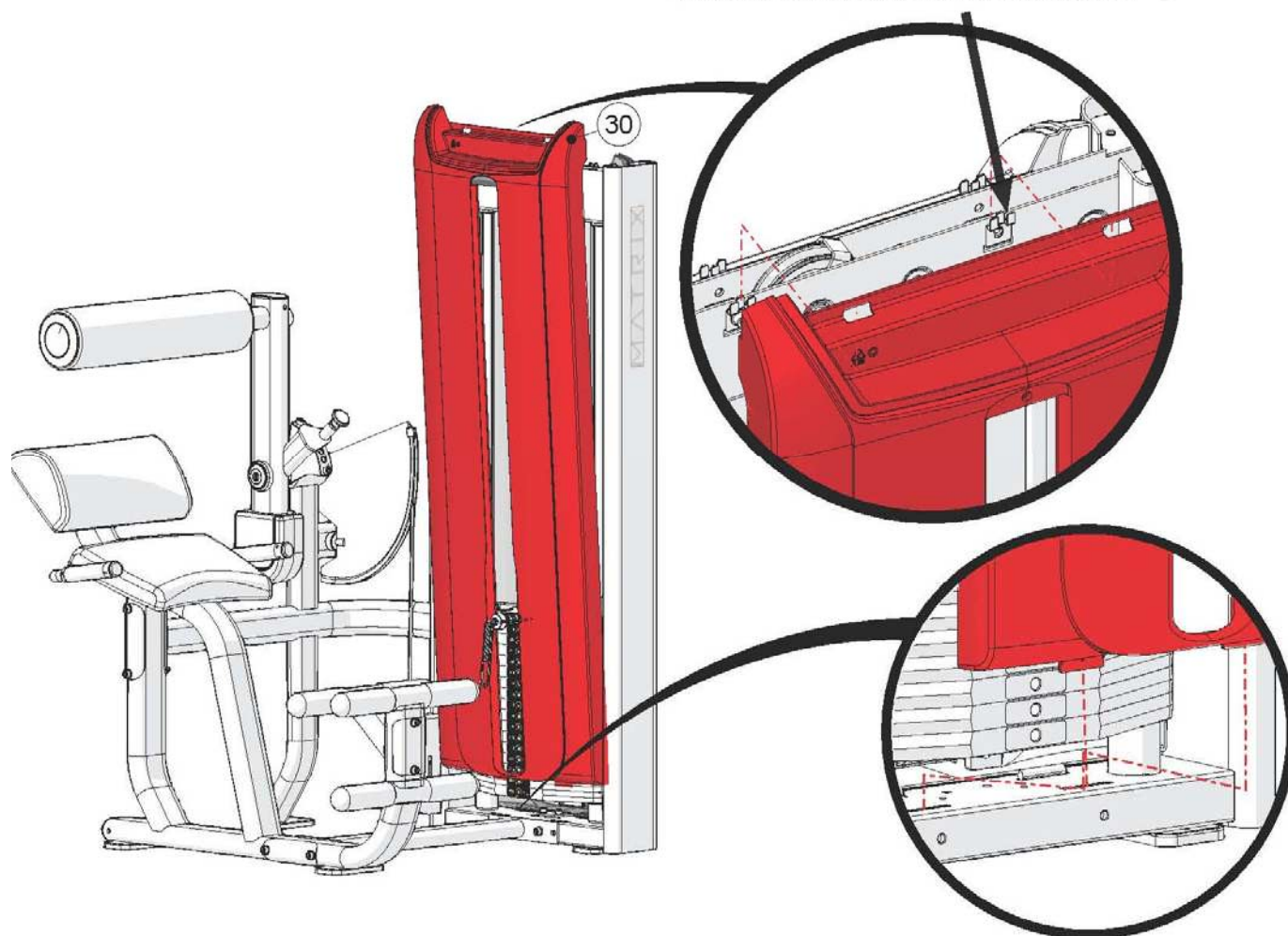
№	Описание	Кол-во
2	Шайба M10	4
8	Болт M10*20L	4
29	Спинка	1



ШАГ 1 КРЕПЛЕНИЕ КОЖУХА

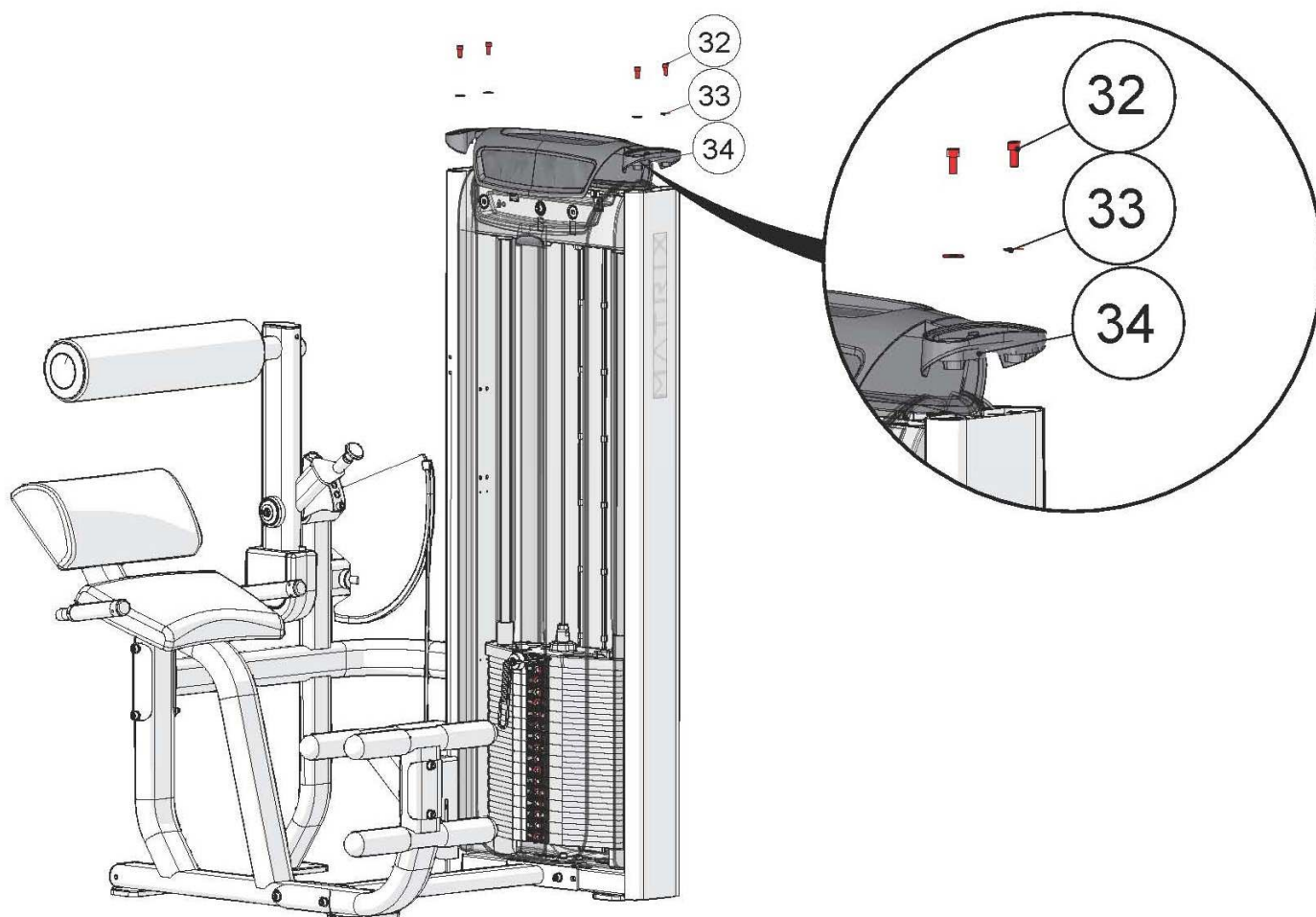
№	Описание	Кол-во
30	Передний кожух	1
31	Задний кожух (Не показан)	2

Защелки находятся в нижнем положении.



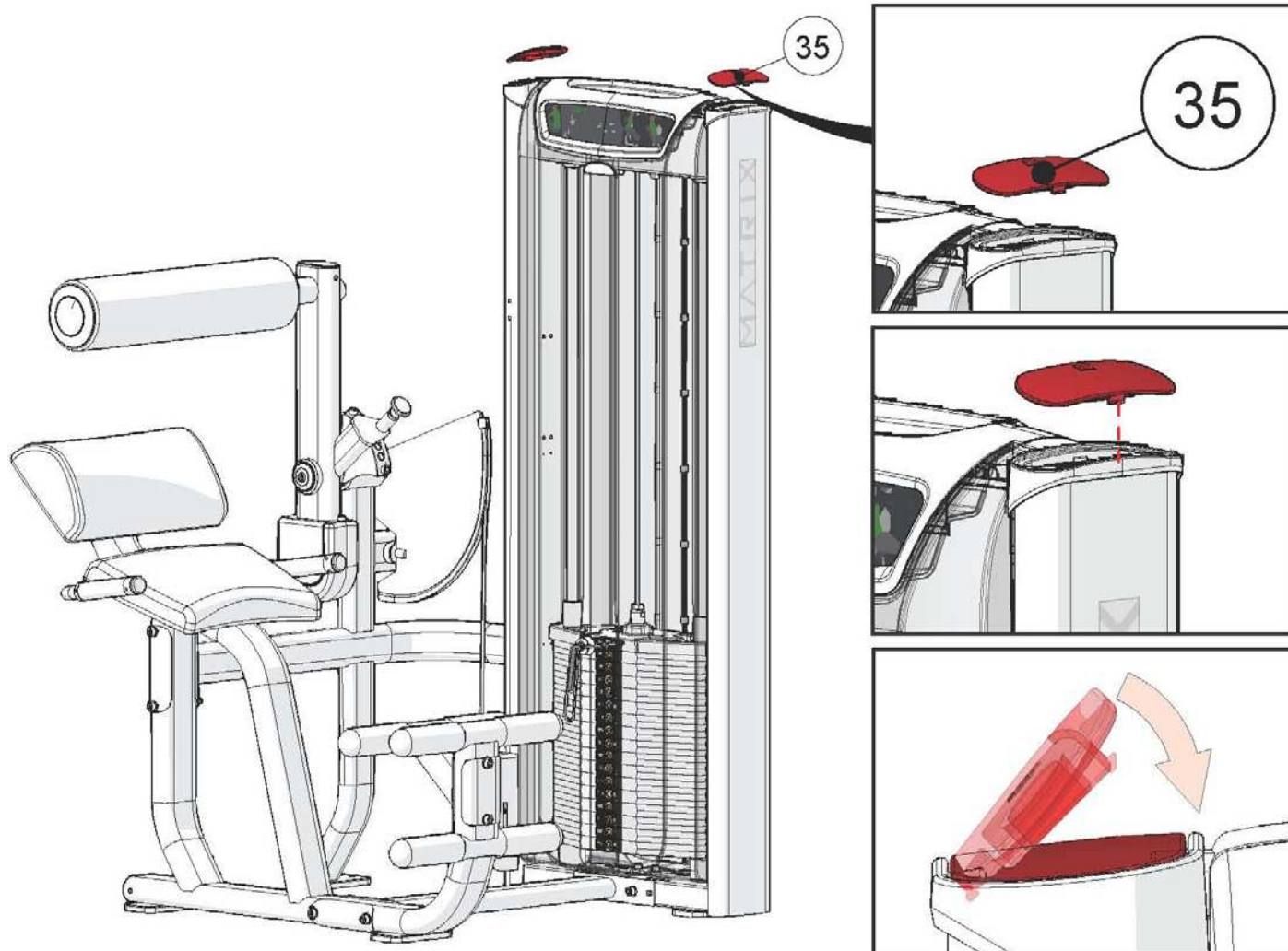
ШАГ 2 КРЕПЛЕНИЕ ВЕРХНЕГО КОЖУХА

№	Описание	Кол-во
32	Болт М8*25L	4
33	Шайба М8 (диаметр 20 мм.)	4
34	Верхний кожух	1



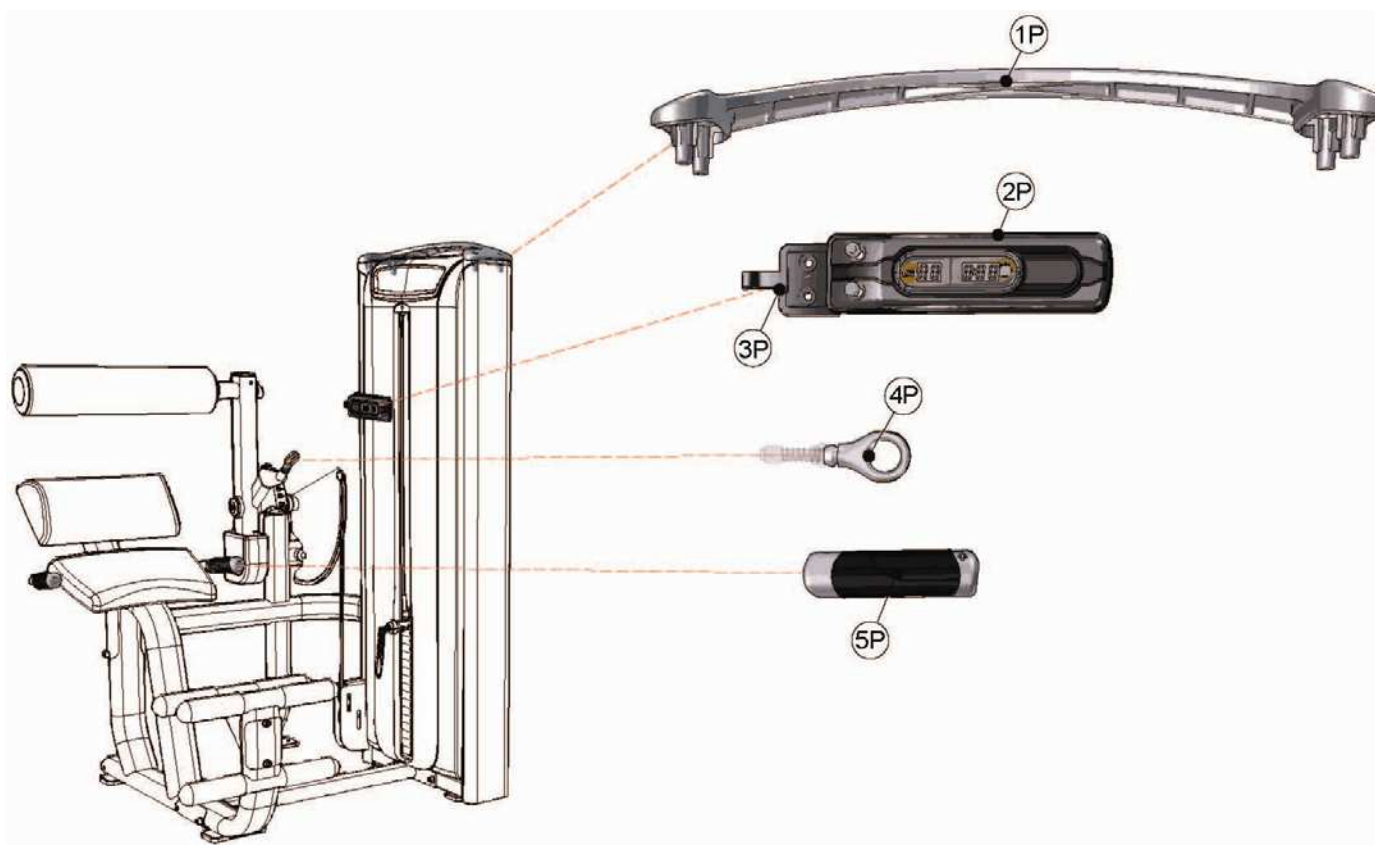
ШАГ 3 КРЕПЛЕНИЕ КОЖУХА

№	Описание	Кол-во
35	Крышка верхнего кожуха	2



КРЕПЛЕНИЕ ЭЛЕМЕНТОВ PREMIUM

№	Описание	Кол-во
1P	Декоративный кожух	1
2P	Двухэкранный LCD дисплей активности пользователя	1
3P	Держатель для полотенца	1
4P	Фиксатор	1
5P	Поручни	2



ТЕХНИЧЕСКИЕ СПЕЦИФИКАЦИИ VS- S52H Разгибание спины	
Тип	грузоблочный
Упражнения	нижние мышцы спины
Рама	особопрочная с двухслойной покраской и лакировкой
Рычаги	классические с регулировкой стартового положения
Тросы	стальные армированные с внутренней смазкой
Направляющие	хромированные
Рукоятки	ErgoForm™ Grips
Нагрузка	весовые плиты 4.5 и 6.8 кг.
Сидение	эргономичное контурное
Регулировка положения сидения	нет
Электроника	нет
Размер тренажера в рабочем состоянии (Д*Ш*В)	114*127*160 см.
Вес стека	104 кг.
Вес нетто	239 кг.
Макс. вес пользователя	136 кг.
Гарантия	5 лет
Производитель	Johnson Health Tech, США
Страна изготовления	КНР

ТЕХНИЧЕСКИЕ СПЕЦИФИКАЦИИ VS- S52P Разгибание спины	
Тип	грузоблочный
Упражнения	нижние мышцы спины
Рама	особопрочная с двухслойной покраской и лакировкой
Рычаги	классические с регулировкой стартового положения
Тросы	стальные армированные с внутренней смазкой
Направляющие	хромированные
Рукоятки	Action Specific™ Grips повышенной комфортности
Нагрузка	весовые плиты 4.5 и 6.8 кг. (микрорегулировка +2.3 кг.)
Сидение	эргономичное контурное
Регулировка положения сидения	нет
Электроника	двухэкранный LCD дисплей активности пользователя
Размер тренажера в рабочем состоянии (Д*Ш*В)	114*127*168 см.
Вес стека	104 кг.
Вес нетто	240 кг.
Макс. вес пользователя	136 кг.
Гарантия	5 лет
Производитель	Johnson Health Tech, США
Страна изготовления	КНР

*Производитель оставляет за собой право вносить изменения в конструкцию тренажера, не ухудшающие значительно его основные технические характеристики.

Все актуальные изменения в конструкции либо технических спецификациях изделия отражены на официальном сайте поставщика оборудования Johnson Tech. johnson-matrix.ru

Тренажер сертифицирован по Системе Сертификации Гост Р «Федеральным Агентством По Техническому Регулированию и Метрологии» (Ростест).

ВНИМАНИЕ!
ТРЕНАЖЕР ПРЕДНАЗНАЧЕН ДЛЯ КОММЕРЧЕСКОГО ИСПОЛЬЗОВАНИЯ!

