

## **Инструкция**

### **Робот баскетбольный для подачи мячей DFC RB100**

Полезные ссылки:

[Робот баскетбольный для подачи мячей DFC RB100 - смотреть на сайте](#)



# РУКОВОДСТВО ПОЛЬЗОВАТЕЛЯ

Робот баскетбольный  
для подачи мячей



Артикул: RB100

*Эффективное сочетание  
науки и техники*

Внимание: Перед чисткой тренировочной машины обязательно отсоедините её от электросети. Протирайте устройство влажной тряпкой, не используйте распылители.

Благодарим вас за приобретение данного продукта!  
Перед использованием тренировочной машины ознакомьтесь со всеми инструкциями, представленными в руководстве.

# Содержание

---

## I. Требования к установке машины

Подготовка к работе .....	①
Составные части баскетбольной машины .....	①
Инструкции по установке сетки .....	②

## II. Функциональность баскетбольной машины

Основные параметры .....	③
Технические характеристики .....	③

## III. Техническое обслуживание

Общие сведения .....	④
Устранение неполадок .....	④

## IV. Гарантия на продукт

Общие сведения .....	⑤
----------------------	---

## IV. Гарантия на продукт

---

### Общие сведения

- Если причиной поломки, возникшей во время гарантийного периода, стала ошибка при изготовлении машины, то ремонт/замена устройства выполняется за счёт производителя.
- Гарантия не распространяется на поломки при транспортировке изделия, а также на повреждения, вызванные неправильным использованием устройства, использованием устройства не по назначению или сторонним вмешательством (если ремонт проводился не представителем производителя).

### III. Техническое обслуживание

#### Общие сведения

- Не разбирайте устройство и не вносите в него никаких изменений, в противном случае, это может привести к поломке изделия или несчастному случаю, а также стать причиной для обнуления гарантии.
- Не используйте для тренировок мокрые мячи.
- Если устройство при работе издаёт посторонние шумы, или от него исходит запах гари, немедленно отключите машину от электросети, после чего сообщите о неполадке поставщику или местному дистрибьютору.
- Не перемещайте устройство, когда оно используется.
- Не используйте тренировочную машину, если у вас мокрые руки.
- Во избежание повреждений не трогайте внутренние компоненты машины во время её работы.
- Использование устройства несовершеннолетними лицами не допускается.
- Является коммерческим оборудованием

#### Устранение неполадок

Неполадки	Возможные причины	Способы устранения
Машина не запускается	1. Провод питания неправильно подключен или повреждён. 2. Повреждён предохранитель. 3. Не хватает мощности.	1. Отсоедините провод питания и подключите его заново. Если провод повреждён, замените его. 2. Замените предохранитель. 3. Убедитесь, что в устройство поступает электропитание.
Слабая подача мяча	1. Маленькая мощность. 2. Баскетбольный мяч недостаточно накачан. 3. Какая-то из деталей устройства повреждена.	1. Убедитесь, что источник питания соответствует установленным требованиям. 2. Замените мяч. 3. Обратитесь к поставщику или местному дистрибьютору.
Машина включена, но подача мячей не производится	1. Наличие масла или воды на колёсах, отвечающих за выброс мяча. 2. Размер мячей не соответствует допустимым значениям.	Отключите устройство от электросети, протрите колёса. Уберите застрявшие в машине мячи. Затем включите устройство и увеличьте скорость, чтобы проверить его работу. Если устранить неполадку не удалось, обратитесь к поставщику или местному дистрибьютору.

### I. Требования к установке машины

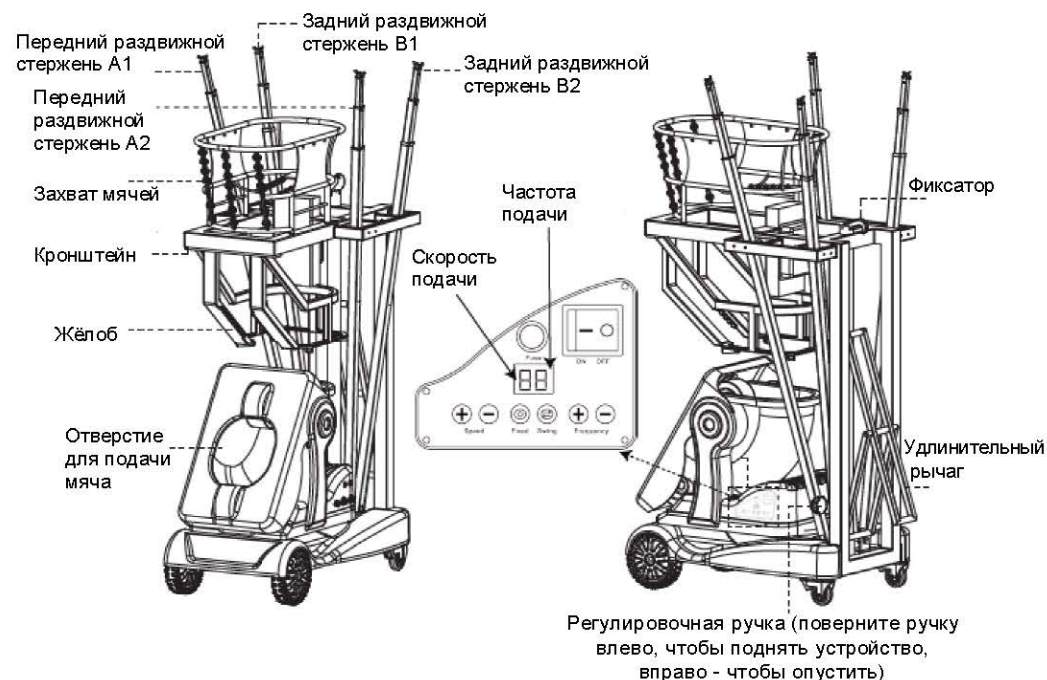


Установка тренировочной машины должна производиться строго в соответствии с инструкциями, представленными в руководстве. Перед использованием тренажёра убедитесь, что он исправен. При установке тренажёра соблюдайте все требования правил безопасности.

#### Перед тем, как подключить тренажёр к источнику питания:

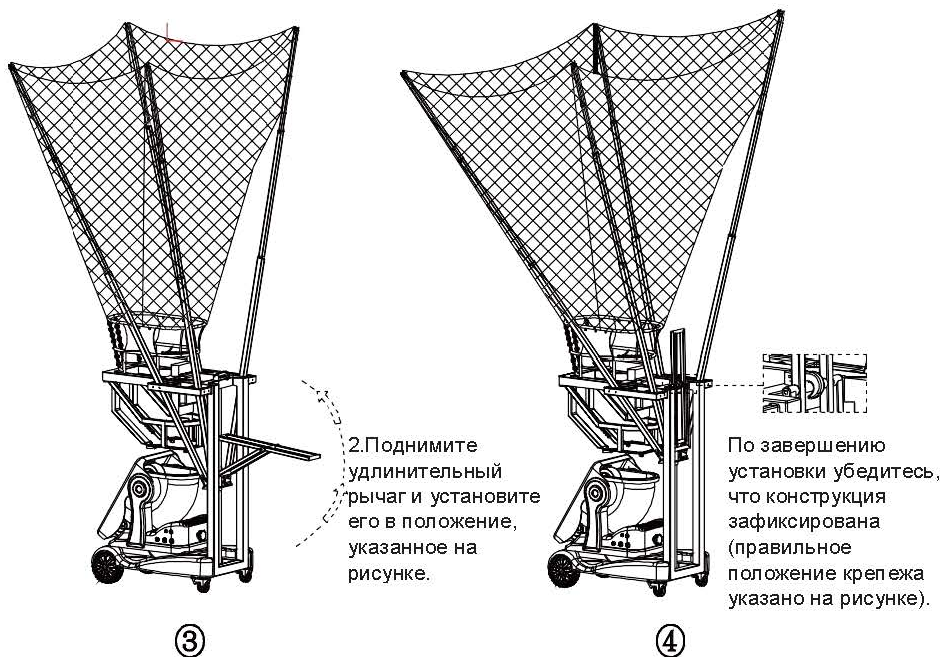
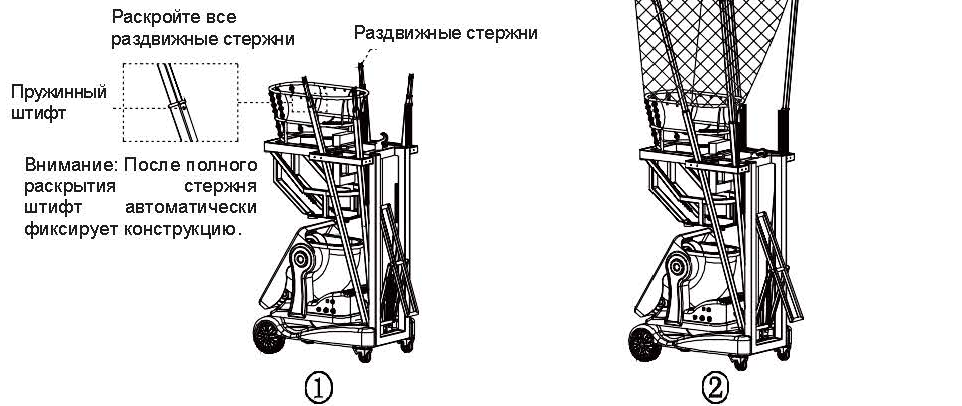
- Снимите с тренажёра все упаковочные материалы.
- Осмотрите все составные части тренажёра на предмет повреждений. При обнаружении дефектных деталей обратитесь к поставщику оборудования или местному дистрибьютору.
- Проверьте, чтобы в наличии были следующие детали:
  - Провод питания
  - Предохранитель
- Сообщите поставщику о дефектах, обнаруженных на тренажёре (при наличии).
- Проверьте, чтобы источник питания соответствовал требованиям технических условий.

#### Составные части баскетбольной машины



## Инструкции по установке сетки

1. Наденьте по одному уплотнительному кольцу на каждый из раздвижных стержней, после чего закрепите четыре угла сетки на вершинах стержней и опустите сетку.



## II. Функциональность баскетбольной машины

- Основное назначение баскетбольной тренировочной машины - улучшение навыков игры в баскетбол. С помощью этой машины игроки могут отточить свой бросковые навыки, проконтролировать работу корпуса, а также отработать различные техники бросков, такие как бросок с места или в прыжке, двух/трёхочковые броски, бросок в движении и т.д.
- Ёмкость баскетбольной машины - 5 мячей.
- Горизонтальный поворот баскетбольной машины на 180 градусов обеспечивает полный охват тренировочной зоны.
- Частота подачи мяча регулируется. Наибольшая частота составляет 2,3 секунд/мяч, наименьшая - 6 секунд/мяч.
- Подходит для работы с баскетбольными мячами 6 и 7 размера.
- Регулируемая скорость подачи мяча.
- Высота подачи мяча регулируется в диапазоне от 1,4 до 2 метров.
- Скорость и частота бросков регулируется вручную в соответствии с возможностями игрока. Для достижения наилучших результатов при повышении уровня игры увеличивайте нагрузку тренировок.

### Технические характеристики

Мощность:	150В	Цвет:	Жёлтый, чёрный
Источник питания:	Переменный ток, (110/220В)	Вес:	120 кг