

Инструкция

Сгибание ног сидя Bronze Gym A9-013

Полезные ссылки:

[Сгибание ног сидя Bronze Gym A9-013 - смотреть на сайте](#)

[Сгибание ног сидя Bronze Gym A9-013 - читать отзывы](#)

А9-013 Сгибание ног сидя



РУКОВОДСТВО ПОЛЬЗОВАТЕЛЯ

Уважаемый покупатель!

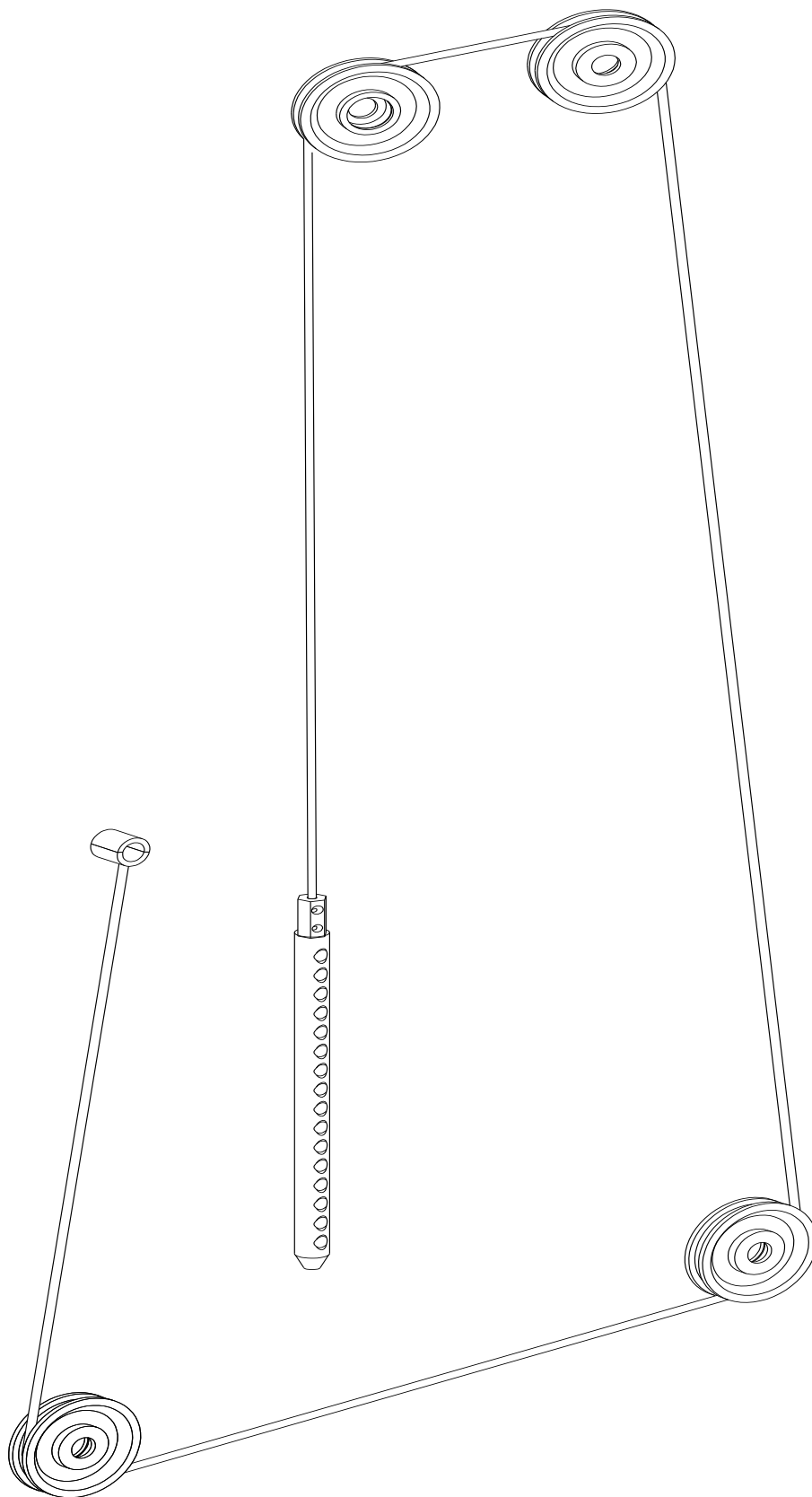
Поздравляем Вас с удачным приобретением! Вы приобрели современный тренажер «А9-013 Сгибание ног сидя», который сочетает в себе передовые технологии и современный дизайн.

Прежде чем приступить к использованию тренажера, внимательно изучите настоящее руководство и сохраните его для дальнейшего использования. В случае возникших дополнительных вопросов обратитесь к продавцу или дилеру, который проконсультирует Вас и поможет устранить возникшую проблему.

Если у Вас возникли какие-либо вопросы по эксплуатации данного тренажера, свяжитесь со службой технической поддержки или уполномоченным дилером, у которого Вы приобрели тренажер.

Тип	грузоблочный станок
Рама	станина 60*120*2.5/3.0 мм., двухслойная покраска.
Рычаги	зависимые
Тросы	стальной витой \varnothing 3.5 мм. с PVC оболочкой, общий диаметр 5.5 мм.
Нагрузка	весовые плиты
Сидение	наполнитель из PU поролона, обивка из искусственной кожи
Регулировка положения сидения	есть
Размер тренажера в рабочем состоянии (Д*Ш*В)	1550*1480*1600 мм.
Вес стека	100 кг.
Вес нетто	264 кг.
Вес брутто	344 кг.
Гарантия	3 года.

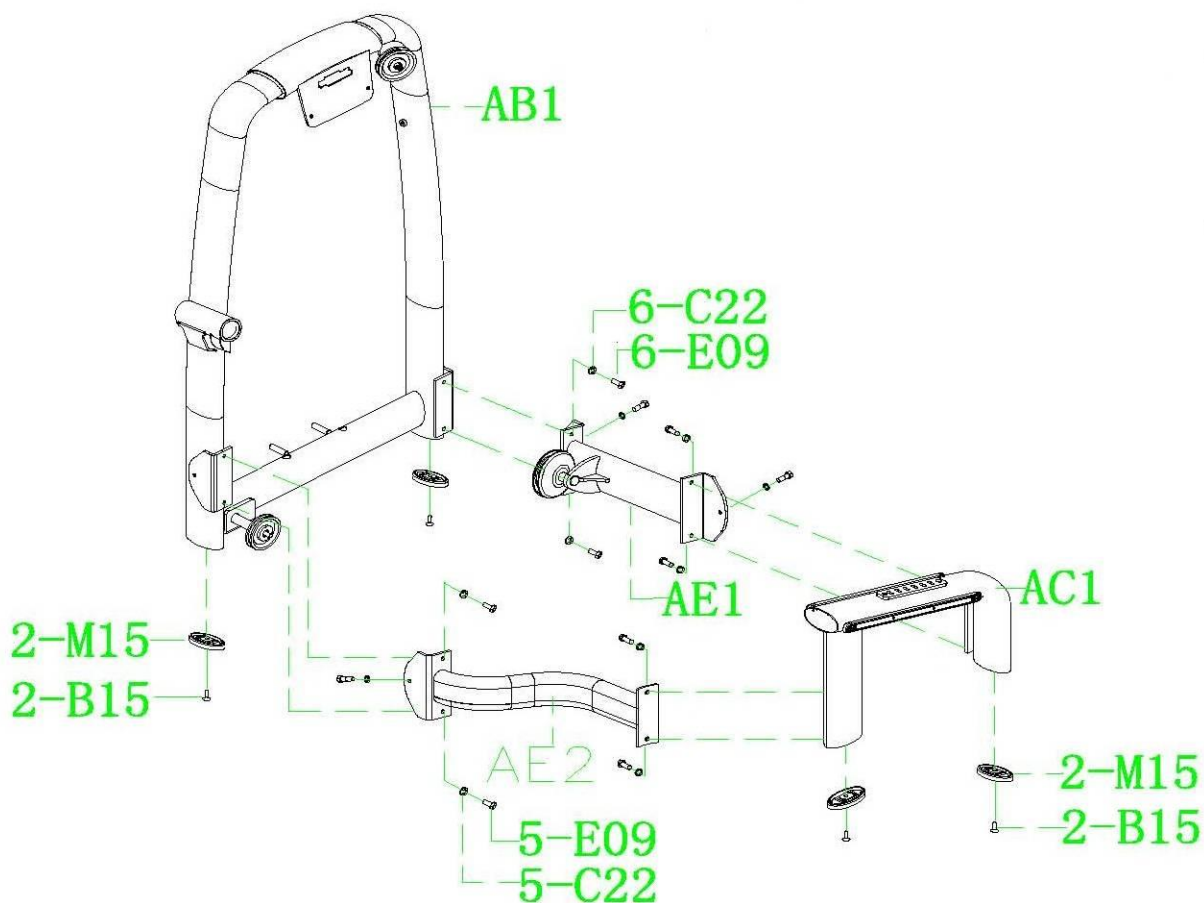
СХЕМА КРЕПЛЕНИЯ КАБЕЛЯ:



Необходимые инструменты:

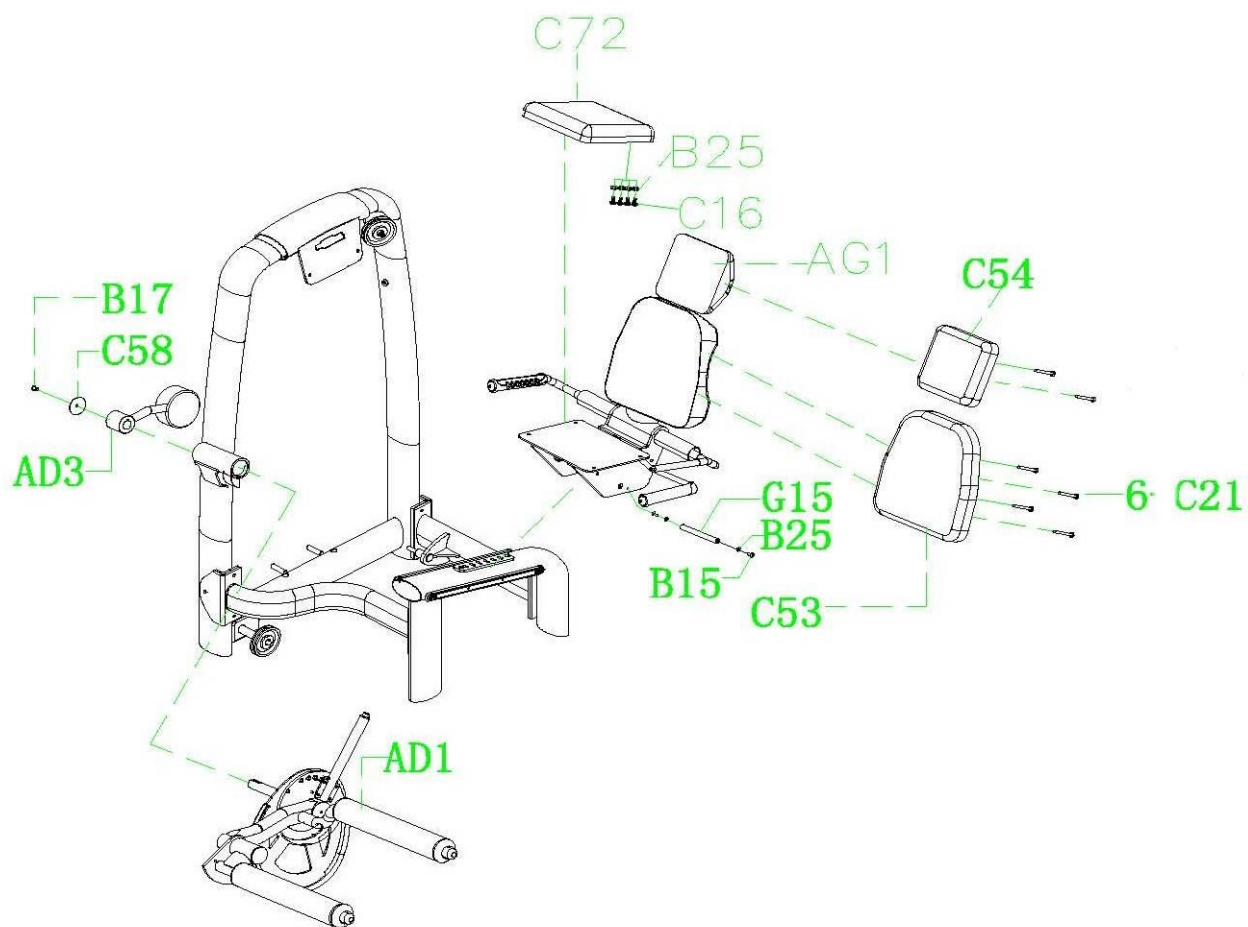
- М6 Шестигранный гаечный ключ
- М5 Шестигранный гаечный ключ
- Крестовая отвертка
- Два ключа 13-16
- Два ключа 17-19
- Ключ 22-24

ШАГ 1



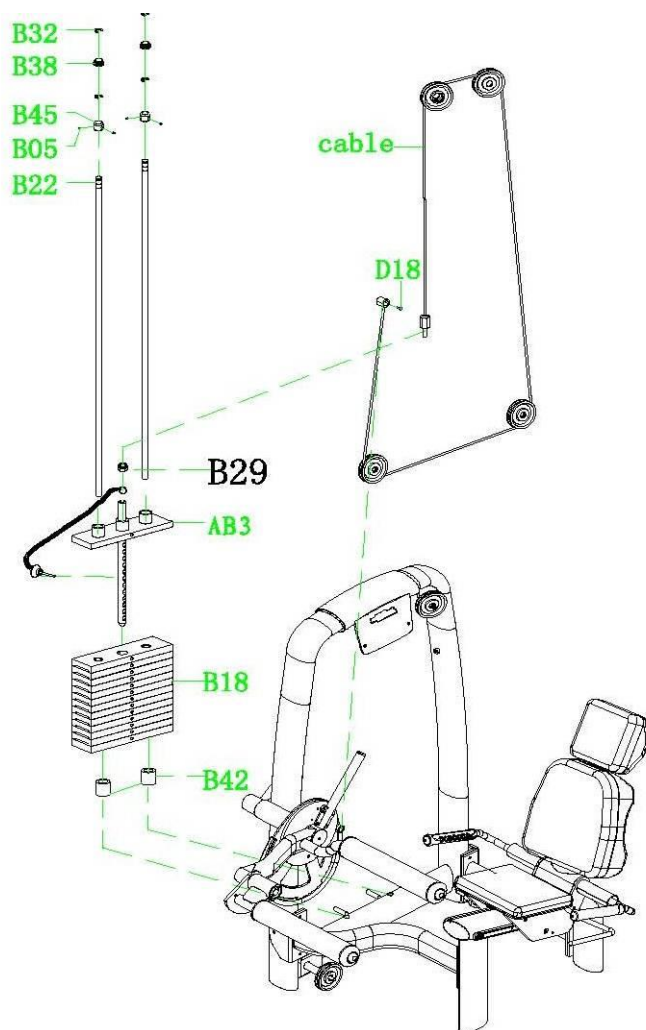
№	Название	Размер	Кол-во
AB1	Боковая опора		1
AC1	Основная рама в сборе		1
AE1	Верхняя соединительная рама		1
AE2	Нижняя соединительная рама		1
B15	Винт	M8*15L	4
C22	Прокладка	M12	11
B09	Винт	M12*25L	11
M15	Прокладка опоры		4

ШАГ 2



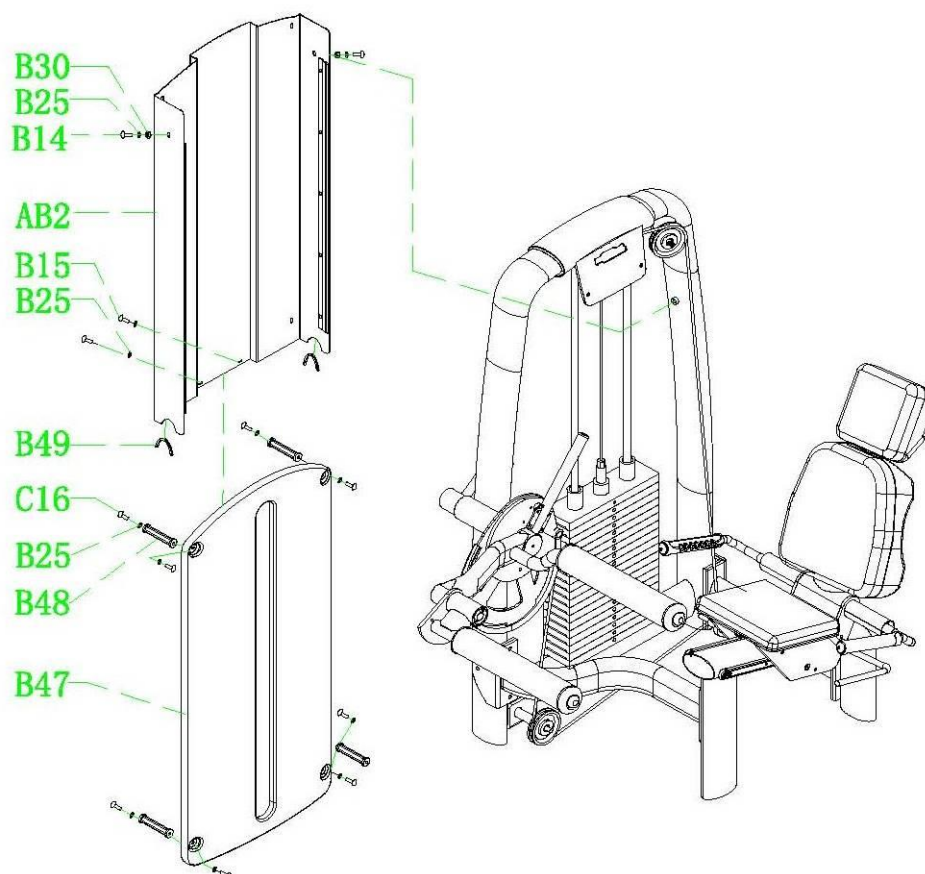
№	Название	Размер	Кол-во
AD1	Сгибание ног		1
AG1	Спинка сиденья		1
AD3	Возвратный механизм		1
C72	Сиденье		1
B15	Винт	M8*15L	2
B17	Винт	M8*10L	1
B25	Прокладка	M8	6
C16	Винт	M8*25L	4
C21	Винт	4*40L	6
C58	Крышка шатуна	Φ53	1
G15	Ось	Φ16*163L	1
C53	Спинка		1
C54	Спинка		1

ШАГ 3



№	Название	Размер	Кол-во
AB3	Первый весовой стек в сборе		1
D18	Винт	M8*20L	2
B05	Винт	M12*60L	4
B18	Весовой стек	280L*90WT24	15
B22	Ось стека	Ф20*1310	2
B32	Пружина		4
B38	Втулка	20*25	2
B42	Шайба	50*60	2
B45	Втулка		2
	Кабель		1
B29	Гайка	M16	1

ШАГ 4



№	Название	Размер	Кол-во
AB2	Защитная крышка		1
B14	Винт	M8*55L	2
B15	Винт	M8*15L	10
B25	Прокладка	M8	12
B30	Гайка	M8	2
B47	Крышка первого стека		1
B48	A9-030		4
B49	Прокладка опоры		2

*Производитель оставляет за собой право вносить изменения в конструкцию тренажера, не ухудшающие значительно его основные технические характеристики.

Все актуальные изменения в конструкции либо технических спецификациях изделия отражены на официальном сайте поставщика оборудования ООО «Неотрен» www.neotren.ru

Тренажер сертифицирован по Системе Сертификации Гост Р «Федеральным Агентством По Техническому Регулированию и Метрологии» (Ростест).

ТОВАР ПРЕДНАЗНАЧЕН ДЛЯ ПРОФЕССИОНАЛЬНОГО ИСПОЛЬЗОВАНИЯ!



