

## **Инструкция**

### **Сгибание ног сидя Matrix Versa Heavy VS-S72H**

Полезные ссылки:

[Сгибание ног сидя Matrix Versa Heavy VS-S72H - смотреть на сайте](#)

[Сгибание ног сидя Matrix Versa Heavy VS-S72H - читать отзывы](#)

# Сгибание ног сидя VS-S72H

**MATRIX**  
Strong • Smart • Beautiful



**РУКОВОДСТВО ПОЛЬЗОВАТЕЛЯ**

VERSA Сгибание ног сидя  
**VS-S72**

## **ВАЖНАЯ ИНФОРМАЦИЯ ПО БЕЗОПАСНОСТИ**

Покупатель продуктов фирмы MATRIX Fitness Systems несёт единоличную ответственность за то, чтобы инструктировать всех лиц, как являющихся конечными пользователями, так и относящихся к обслуживающему персоналу, о надлежащем использовании оборудования.

Настоятельно рекомендуется, чтобы все пользователи тренировочного оборудования фирмы MATRIX Fitness Systems были проинформированы перед его использованием о следующем.

## **НАДЛЕЖАЩЕЕ ИСПОЛЬЗОВАНИЕ**

1. Никакое оборудование не должно использоваться никаким иным образом, кроме того, для которого данное оборудование было сконструировано или предназначено изготовителем. Обязательна к исполнению настоятельная рекомендация, чтобы все пользователи тренировочного оборудования фирмы MATRIX Fitness Systems были проинформированы о том, что оборудование фирмы MATRIX Fitness Systems должно использоваться надлежащим образом, чтобы избежать телесных повреждений.
2. Оберегайте руки и ноги всё время от соприкосновения с движущимися частями, чтобы избежать телесных повреждений.

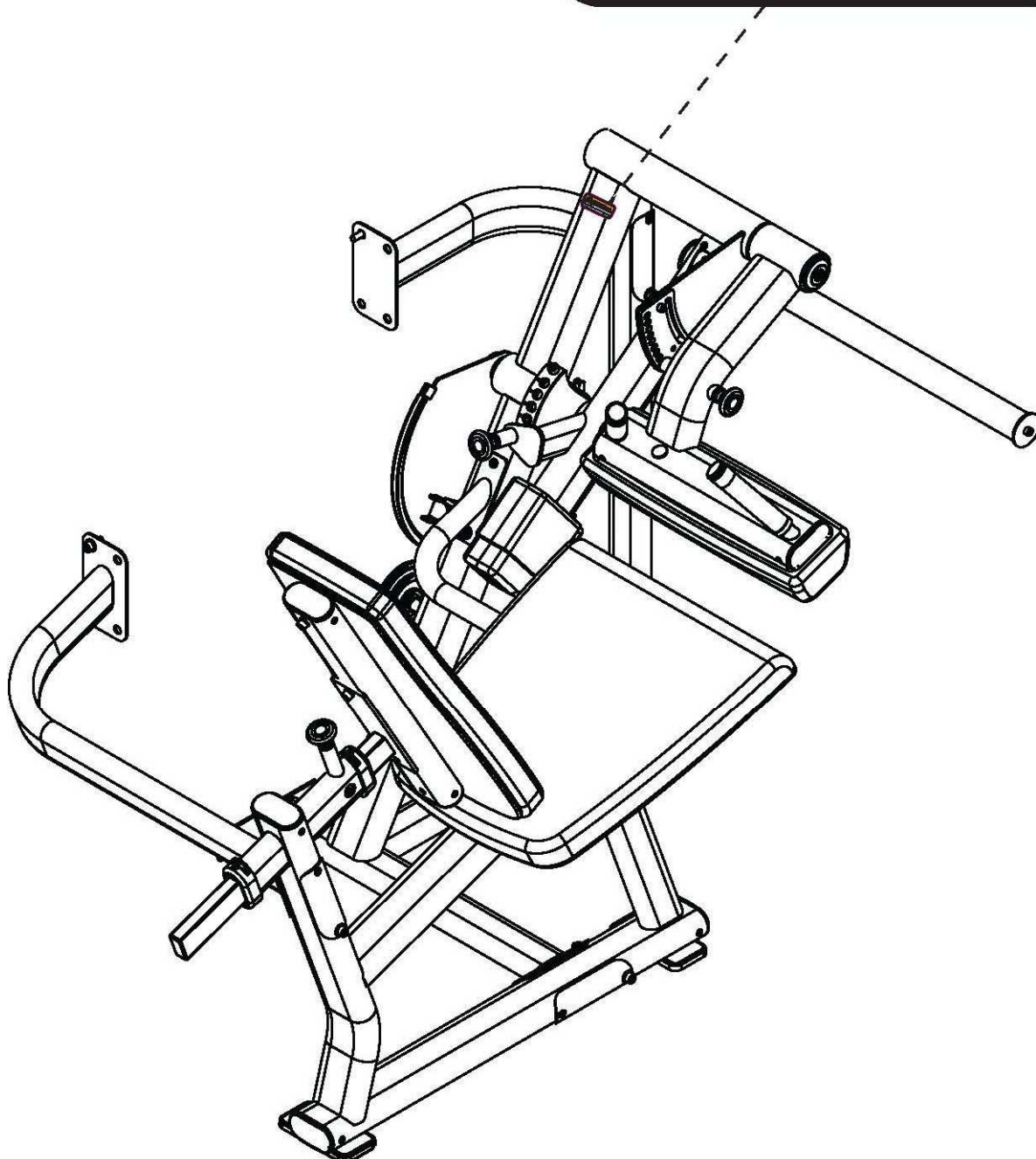
## **ПРОВЕРКА НА НАЛИЧИЕ ПОВРЕЖДЁННЫХ ЧАСТЕЙ**

1. Не используйте никакое оборудование, которое повреждено и/или имеет изношенные или сломанные части. Используйте только запасные части, поставляемые местным дилером фирмы MATRIX Fitness Systems, действующим в Вашей стране.
2. **МАРКИРОВОЧНЫЕ НАКЛЕЙКИ ТЕХНИЧЕСКОГО ОБСЛУЖИВАНИЯ И ПАСПОРТНЫЕ ТАБЛИЧКИ.** Не удаляйте маркировочные наклейки ни по какой причине. Они содержат важную информацию. Если они не читаются или отсутствуют, свяжитесь для их замены со своим дилером фирмы MATRIX Fitness Systems.
3. **УСТАНОВКА ОБОРУДОВАНИЯ.** Всё оборудование должно быть прикреплено к полу, чтобы обеспечить его устойчивость и устранить раскачивание или опрокидывание. Эту работу, где применимо, должен выполнять лицензированный подрядчик.
4. **ПОЛНОЕ ТЕХНИЧЕСКОЕ ОБСЛУЖИВАНИЕ ВСЕГО ОБОРУДОВАНИЯ.** Профилактическое техническое обслуживание является ключом к стабильной работе оборудования, а также к сведению Вашей ответственности к минимуму. Оборудование нуждается в техническом осмотре через регулярные интервалы времени.

Обеспечивайте, чтобы лицо (лица) производящее регулировку или выполняющее работы по техническому обслуживанию или ремонту любого вида, имело соответствующую квалификацию, и было допущено к выполнению таких работ. Дилеры фирмы MATRIX Fitness Systems по требованию предоставят услуги и обучение техническому обслуживанию на нашем корпоративном оборудовании.



**WARNING**



# СПИСОК КОМПЛЕКТУЮЩИХ ЧАСТЕЙ

№	Описание	Кол-во
1	Внутренняя рама пользователя	1
2	Гайка M10	11
3	Шайба M10	40
4	Внешняя рама пользователя	1
5	Пластина	3
6	Болт M10*125L	6
7	Промежуточная соединительная труба	2
8	Болт M10*80L	4
9	Болт M10*15L	1
10	Шайба M10 (диаметр 42 мм.)	3
11	Ключ (8*10 мм.)	1
12	Диск	1
13	Шайба пружинная	2
14	Шайба (Внеш. диаметр – 45 мм, внутр. – 30 мм)	1
15	Ось	1
16	Болт M10*20L	18
17	Задняя соединительная рама	1
18	Пластина	1
19	Болт M10*100L	3
20	Рычаг	1
21	Индикатор	1
22	Противовес	1
23	Шайба M8 (диаметр 15,5 мм.)	2
24	Болт M8*15L	3
25	Ось	1
26	Ось опоры	1
27	Опора из пенорезины	1
28	Шайба M8	1
29	Заглушка	1
30	Сиденье	1
31	Спинка	1
32	Опора спинки	1
33	Болт M10*75L	2
34	Задняя регулировочная рама	1
35	Втулка	2
36	Регулировочная рама	1
37	Мягкая опора	1
38	Крышка	1
39	Передний кожух	1
40	Задний кожух (Не показан)	1
41	Болт M8*25L	4
42	Шайба (Диаметр 20 мм.)	4
43	Верхний кожух	1
44	Крышка верхнего кожуха	2
<b>Дополнительные элементы PREMIUM</b>		
1P	Декоративный кожух	1
2P	Двухэкранный LCD дисплей активности пользователя	1

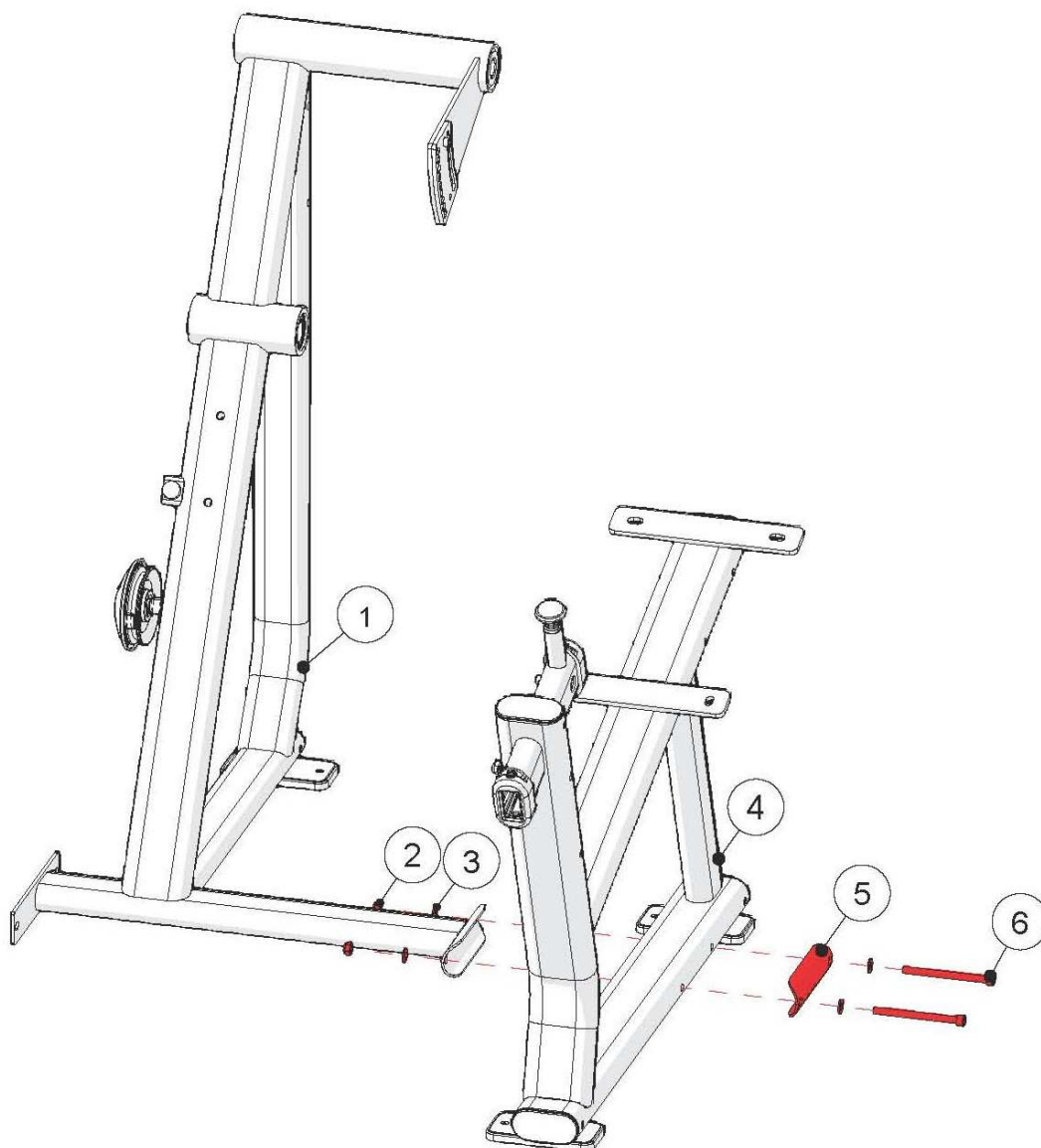
3P	Держатель для полотенца	1
4P	Поручни	2
5P	Фиксатор	4

## СБОРКА

### ЧАСТЬ 1

#### ШАГ 1 КРЕПЛЕНИЕ РАМЫ ПОЛЬЗОВАТЕЛЯ

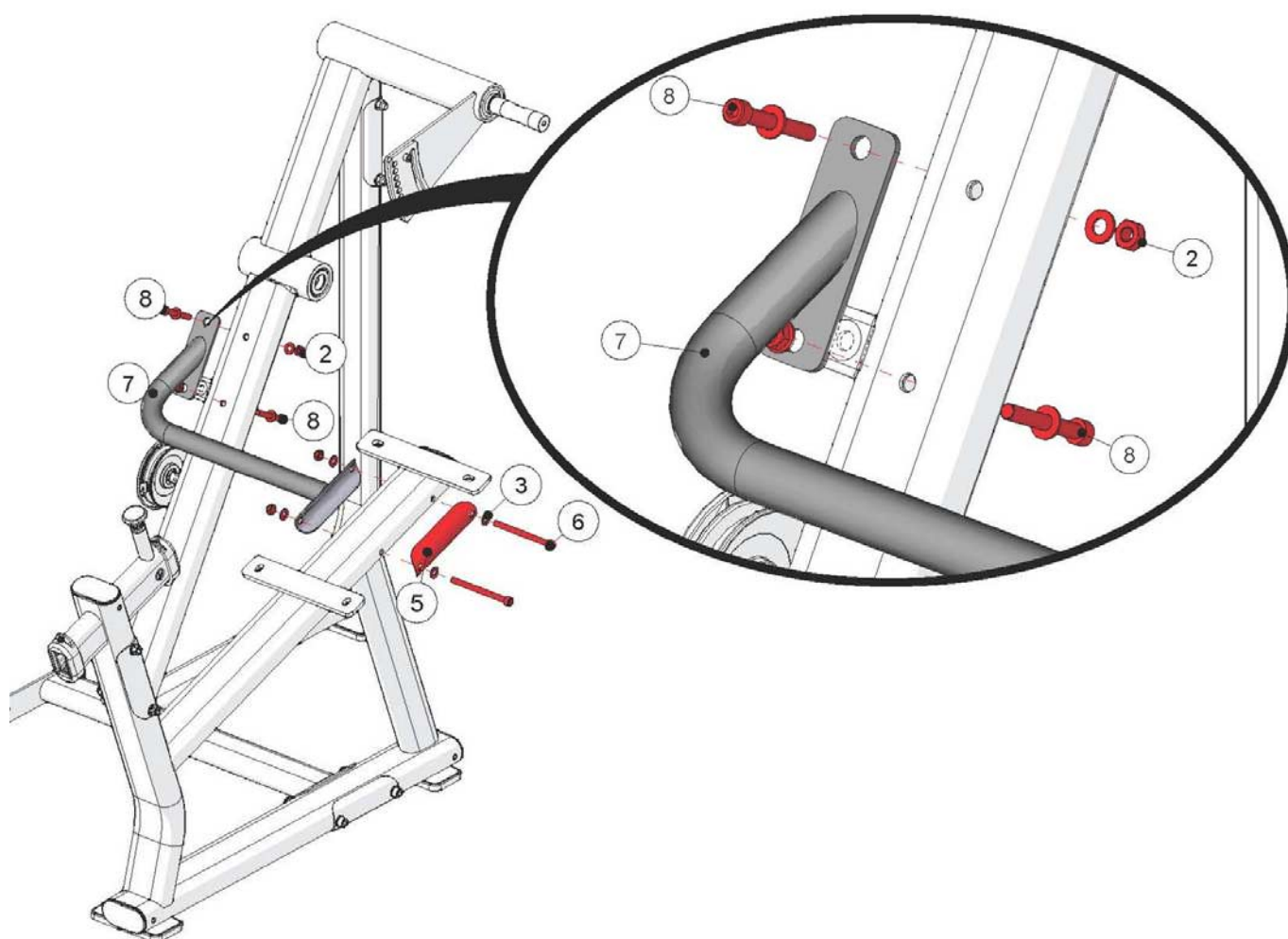
№	Описание	Кол-во
1	Внутренняя рама пользователя	1
2	Гайка M10	2
3	Шайба M10	4
4	Внешняя рама пользователя	1
5	Пластина	1
6	Болт M10*125L	2



**Сборка тренажера должна осуществляться на ровной поверхности. Закрепите раму пользователя, как показано на рисунке, но не затягивайте болты.**

## ШАГ 2 КРЕПЛЕНИЕ РАМЫ ПОЛЬЗОВАТЕЛЯ

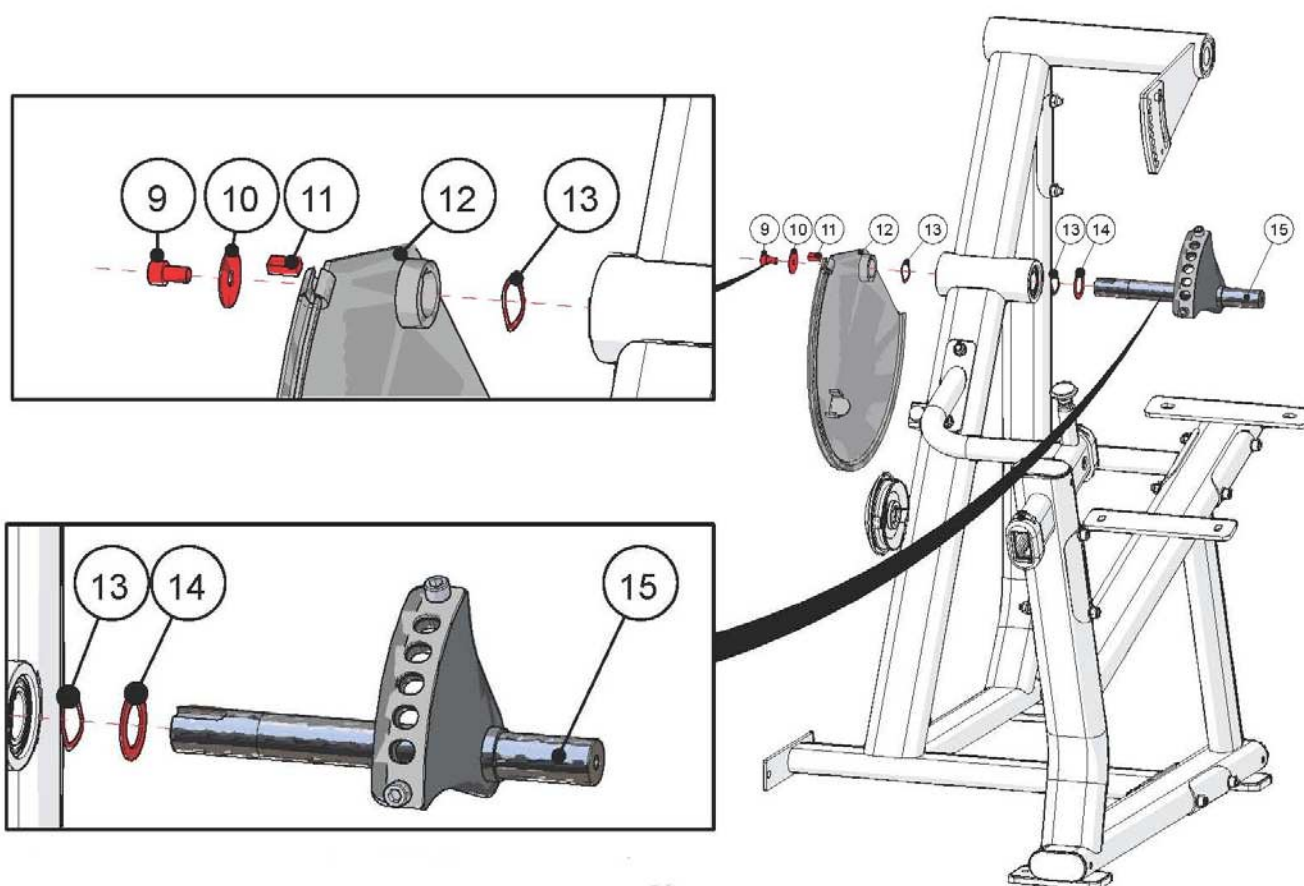
№	Описание	Кол-во
2	Гайка М10	4
3	Шайба М10	8
5	Пластина	1
6	Болт М10*125L	2
7	Промежуточная соединительная труба	1
8	Болт М10*80L	2



*Закрепите раму пользователя, как показано на рисунке, но не затягивайте болты.*

## ШАГ 1 КРЕПЛЕНИЕ ДИСКА

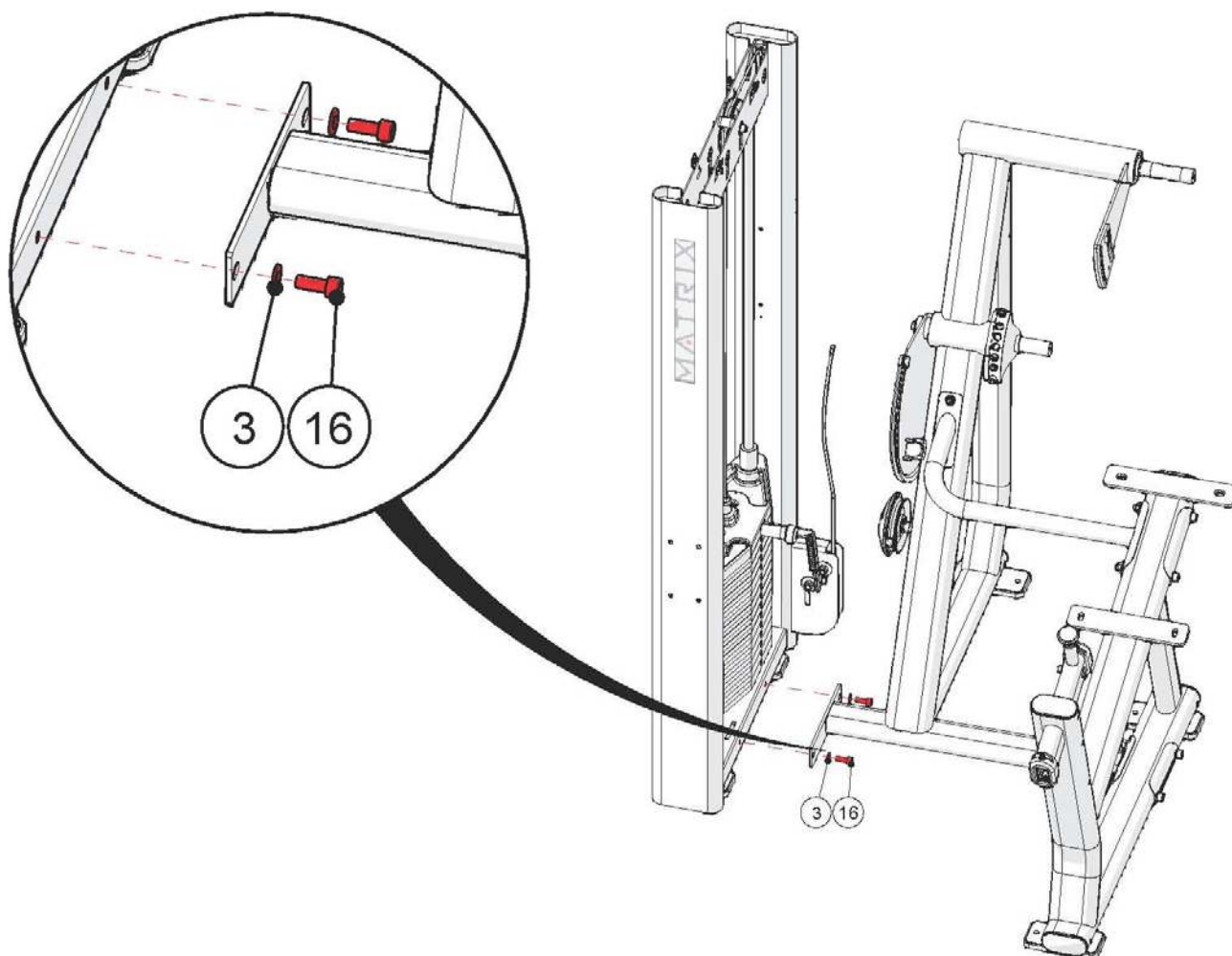
№	Описание	Кол-во
9	Болт М10*15L	1
10	Шайба М10 (диаметр 42 мм.)	1
11	Ключ (8*10 мм.)	1
12	Диск	1
13	Шайба пружинная	2
14	Шайба (Внеш. диаметр – 45 мм, внутр. – 30 мм)	1
15	Ось	1





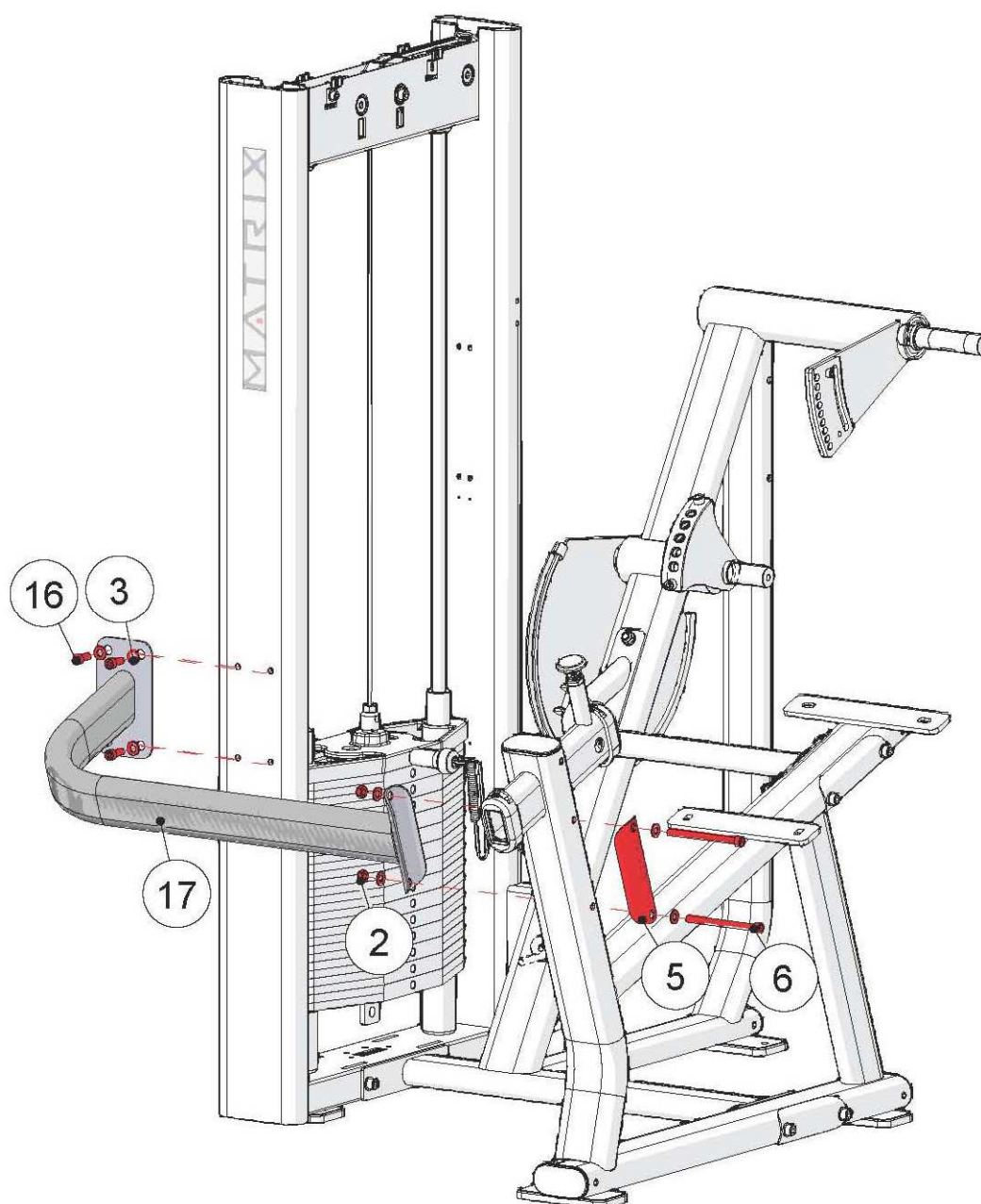
## ШАГ 1 КРЕПЛЕНИЕ РАМЫ ВЕСОВЫХ СТЕКОВ И РАМЫ ПОЛЬЗОВАТЕЛЯ

№	Описание	Кол-во
3	Шайба M10	2
16	Болт M10*20L	2



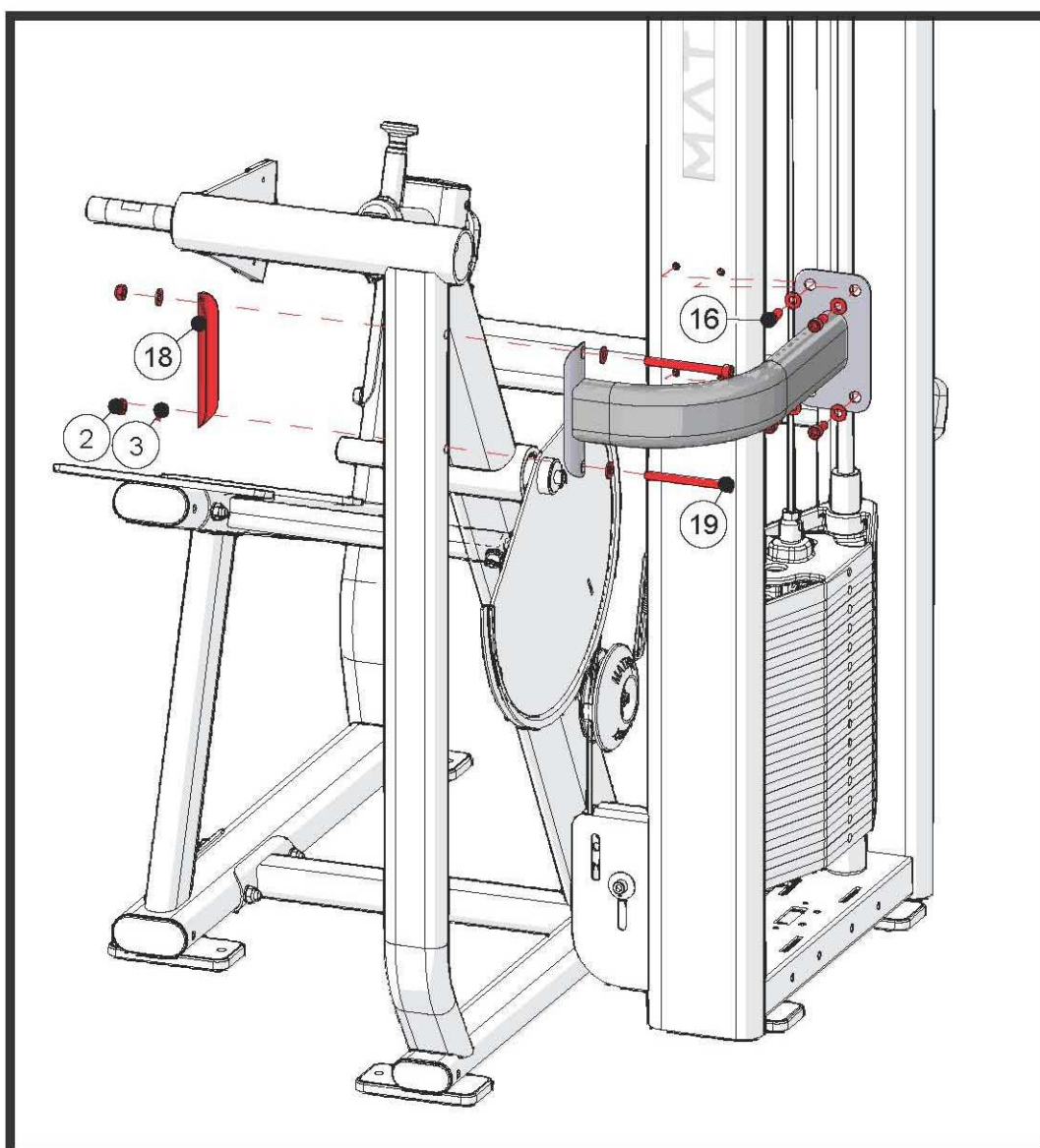
## ШАГ 2 КРЕПЛЕНИЕ РАМЫ ВЕСОВЫХ СТЕКОВ И РАМЫ ПОЛЬЗОВАТЕЛЯ

№	Описание	Кол-во
2	Гайка М10	2
3	Шайба М10	8
6	Болт М10*125L	2
5	Пластина	1
16	Болт М10*20L	4
17	Задняя соединительная рама	1

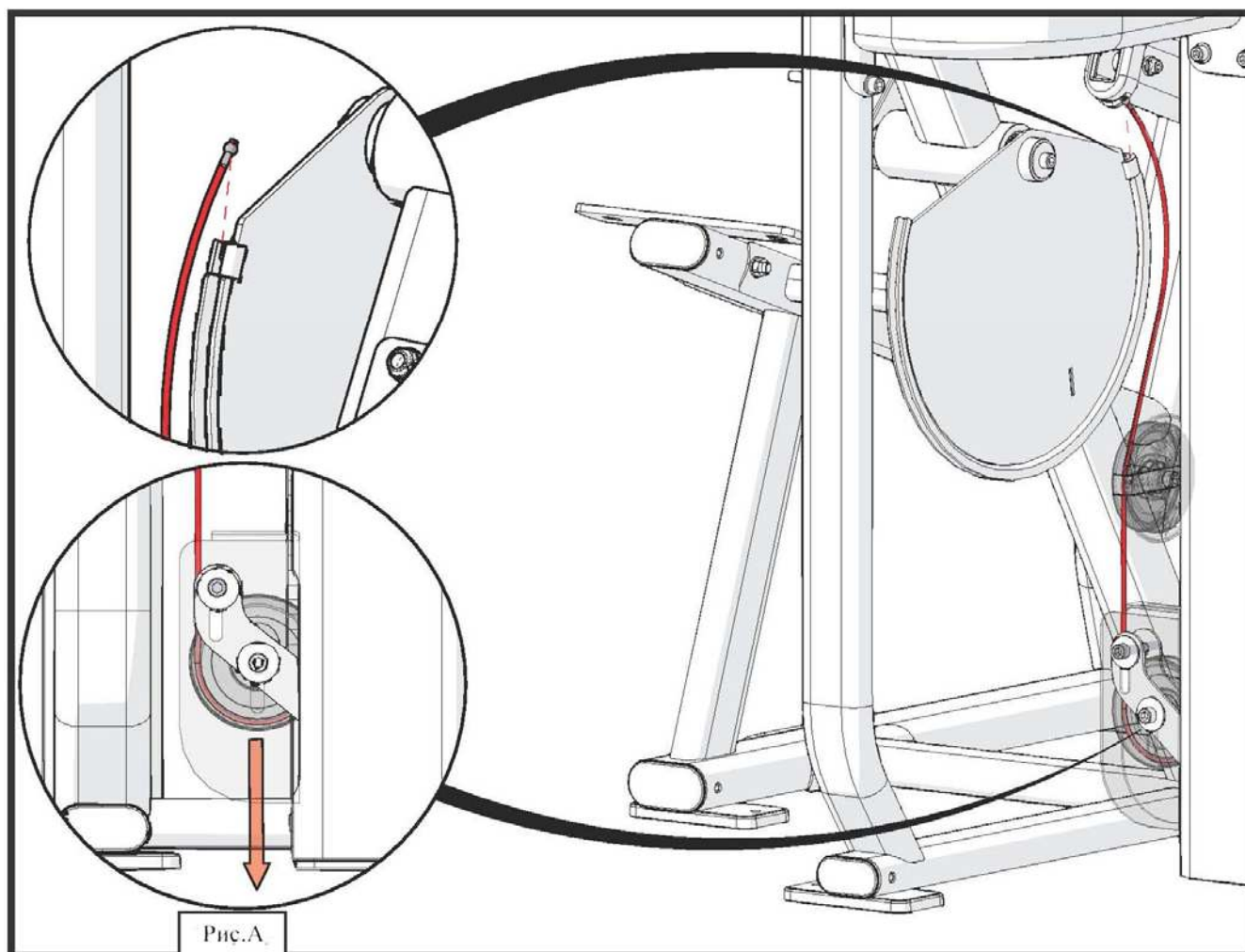


## ШАГ 3 КРЕПЛЕНИЕ РАМЫ ВЕСОВЫХ СТЕКОВ И РАМЫ ПОЛЬЗОВАТЕЛЯ

№	Описание	Кол-во
2	Гайка М10	2
3	Шайба М10	8
16	Болт М10*20L	4
18	Пластина	1
19	Болт М10*100L	2



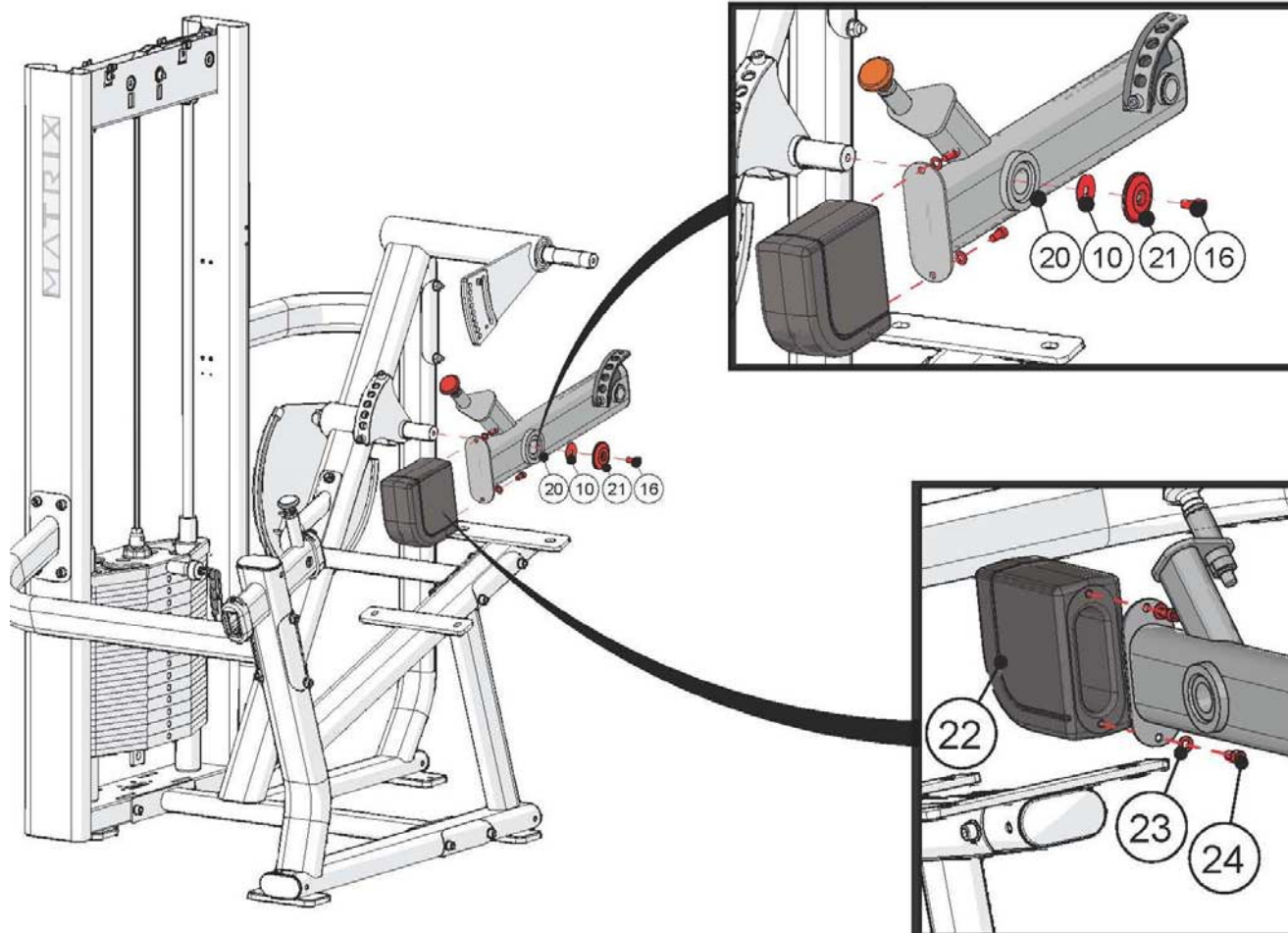
## ШАГ 1 КРЕПЛЕНИЕ КАБЕЛЯ



*Натяжение кабеля регулируется фиксатором. (См. Рис.А)*

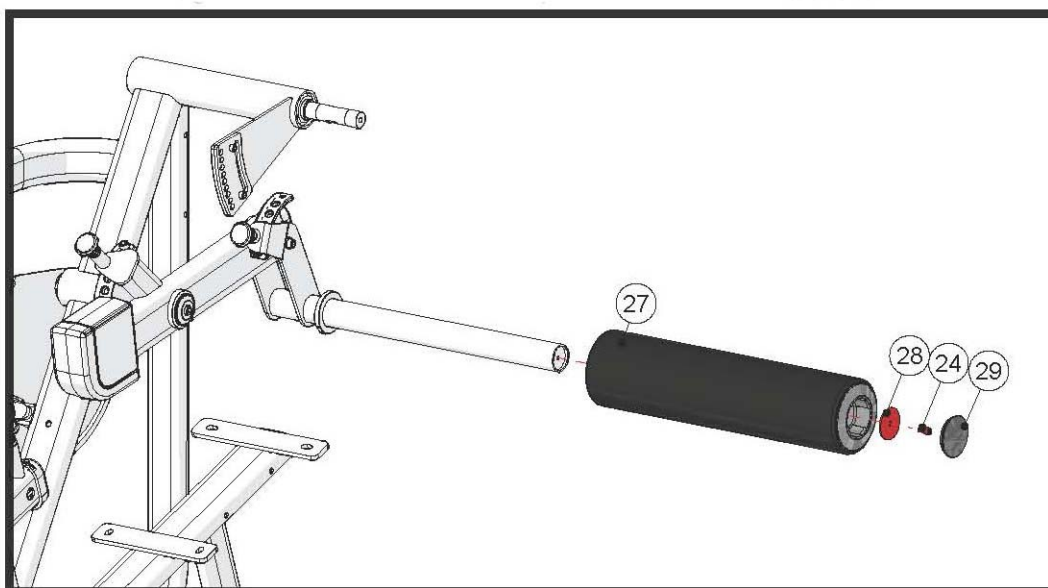
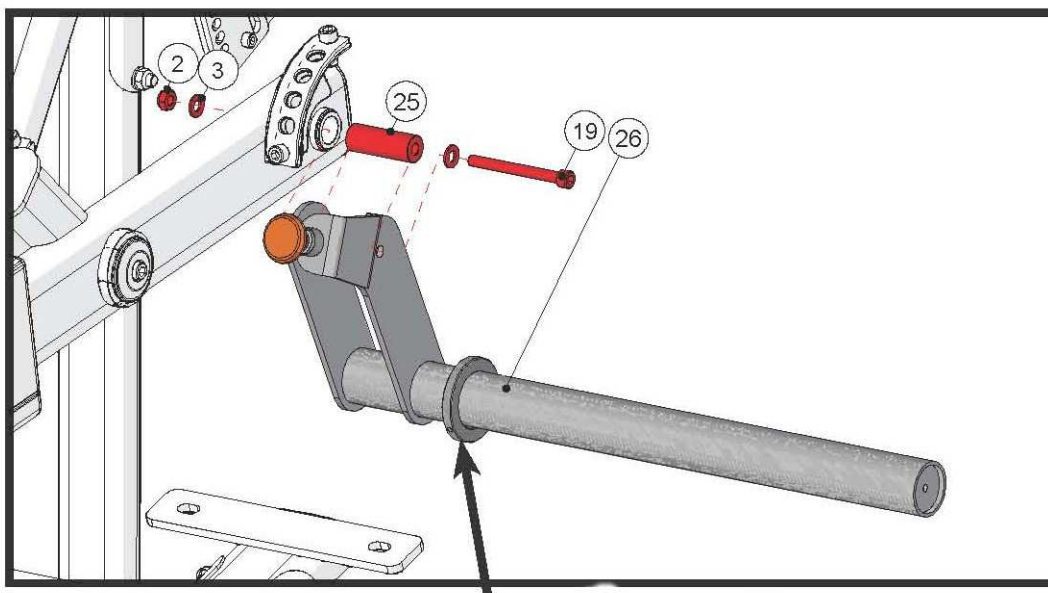
## ШАГ 1 КРЕПЛЕНИЕ РЫЧАГА

№	Описание	Кол-во
10	Шайба M10 (диаметр 42 мм.)	1
16	Болт M10*20L	1
20	Рычаг	1
21	Индикатор	1
22	Противовес	1
23	Шайба M8 (диаметр 15,5 мм.)	2
24	Болт M8*15L	2



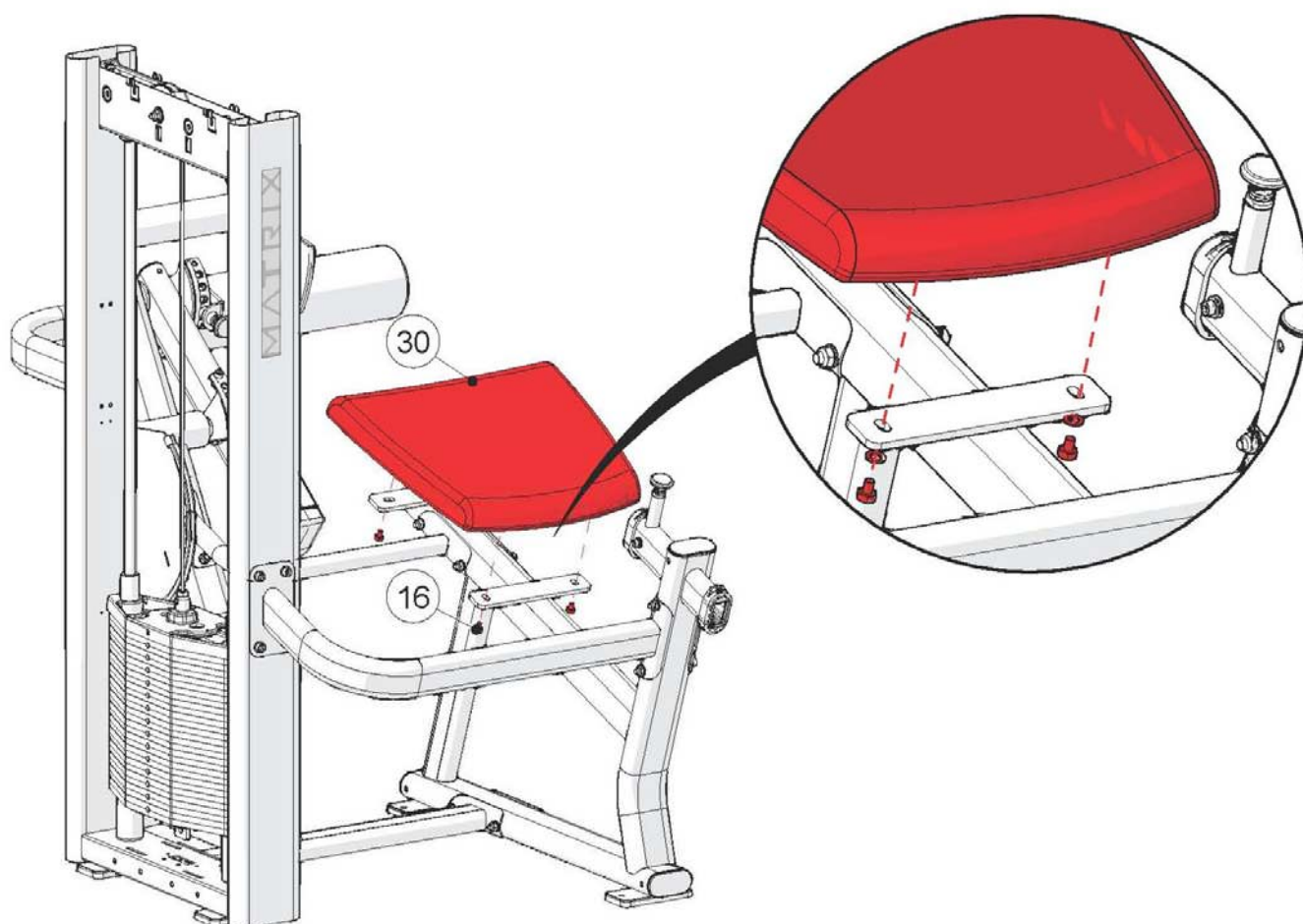
## ШАГ 2 КРЕПЛЕНИЕ РЫЧАГА И ОПОРЫ ДЛЯ НОГ

№	Описание	Кол-во
2	Гайка М10	1
3	Шайба М10	2
19	Болт М10*100L	1
24	Болт М8*15L	1
25	Ось	1
26	Ось опоры	1
27	Опора из пенырезины	1
28	Шайба М8	1
29	Заглушка	1



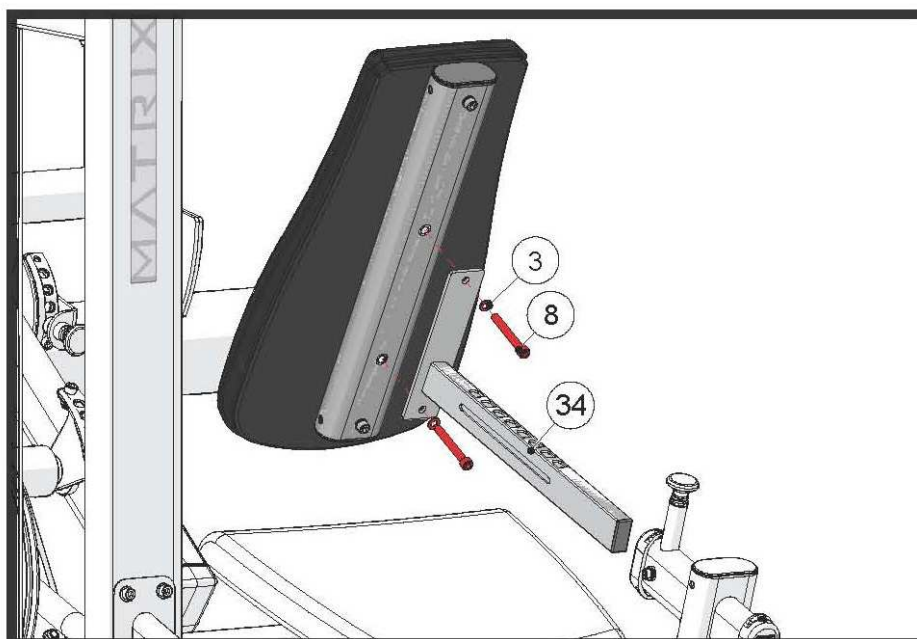
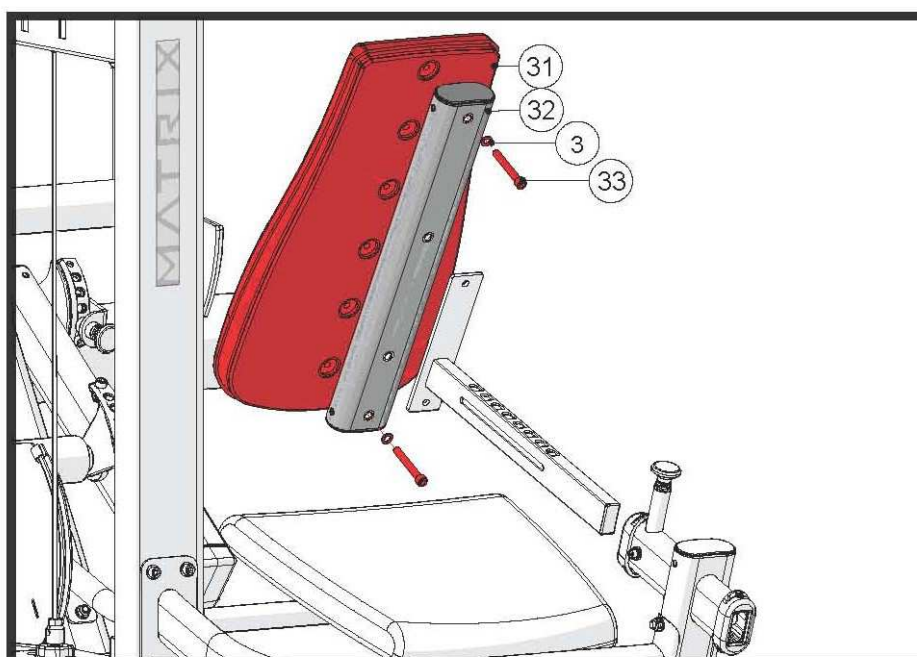
## ШАГ 1 КРЕПЛЕНИЕ СИДЕНЬЯ

№	Описание	Кол-во
16	Болт M10*20L	4
30	Сиденье	1



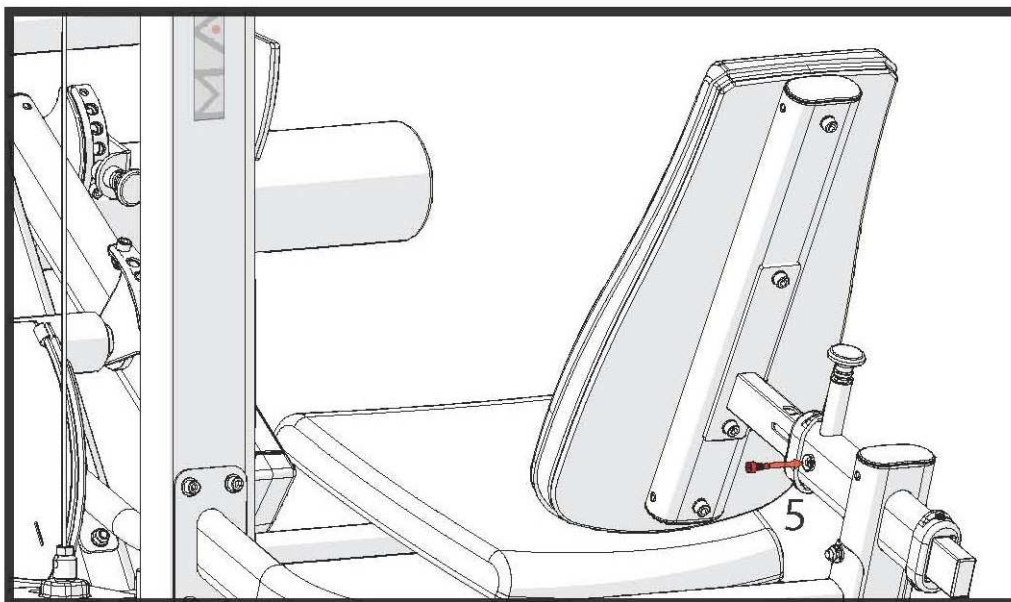
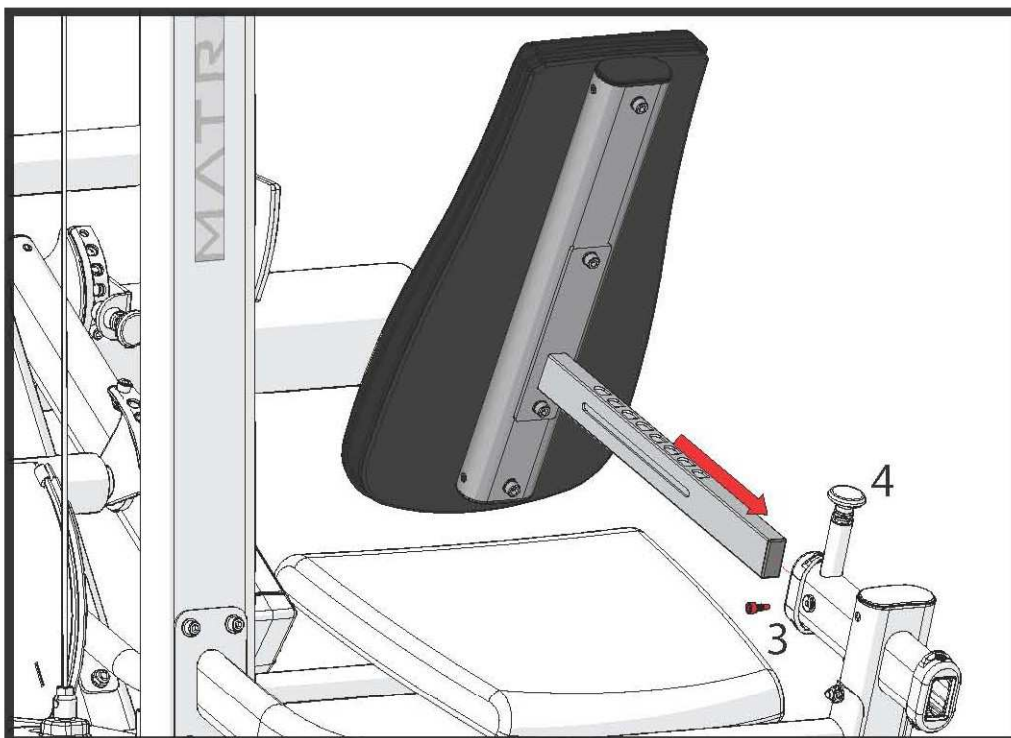
## ШАГ 2 КРЕПЛЕНИЕ СПИНКИ СИДЕНЬЯ

№	Описание	Кол-во
3	Шайба M10	4
8	Болт M10*80L	2
31	Спинка	1
32	Опора спинки	1
33	Болт M10*75L	2
34	Задняя регулировочная рама	1



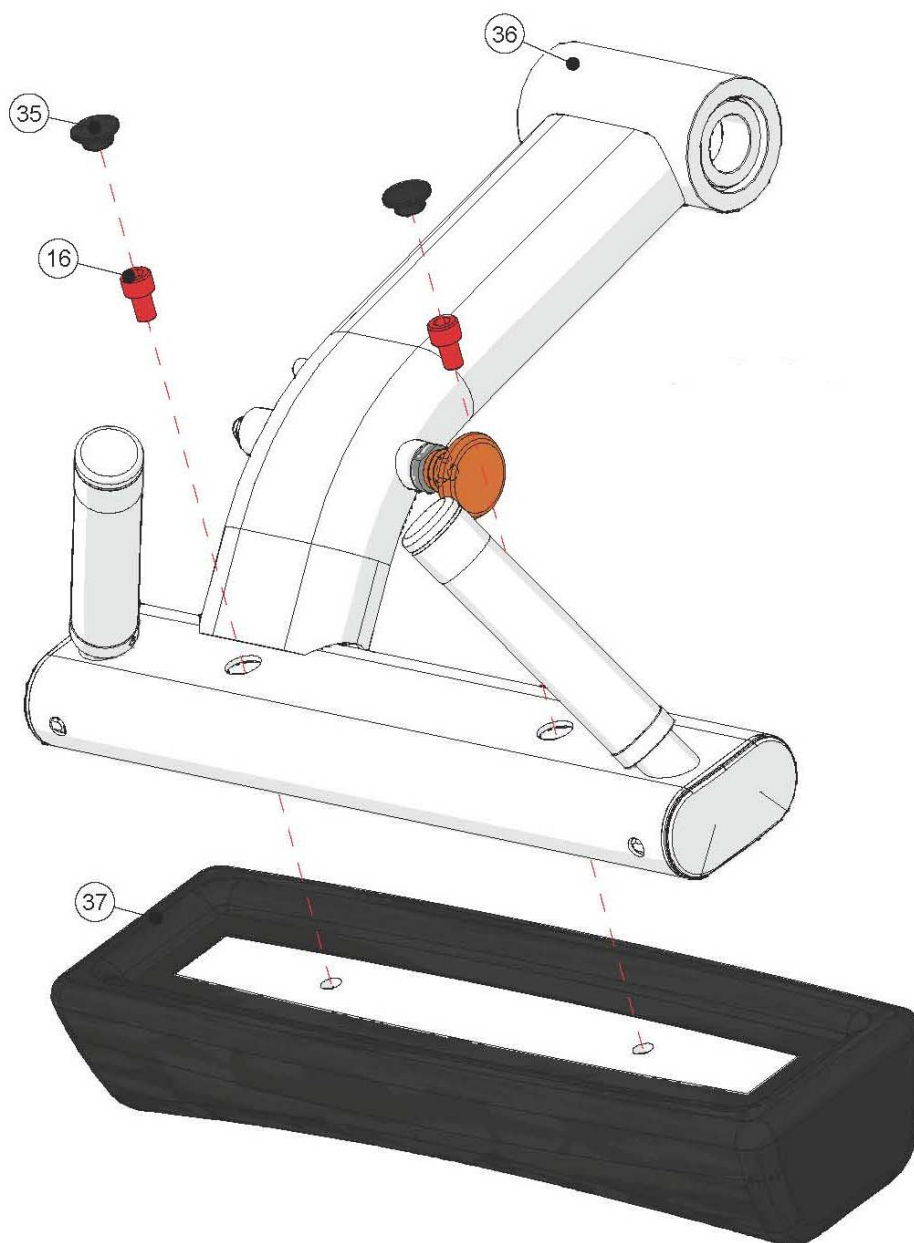


### ШАГ 3 КРЕПЛЕНИЕ СПИНКИ СИДЕНЬЯ



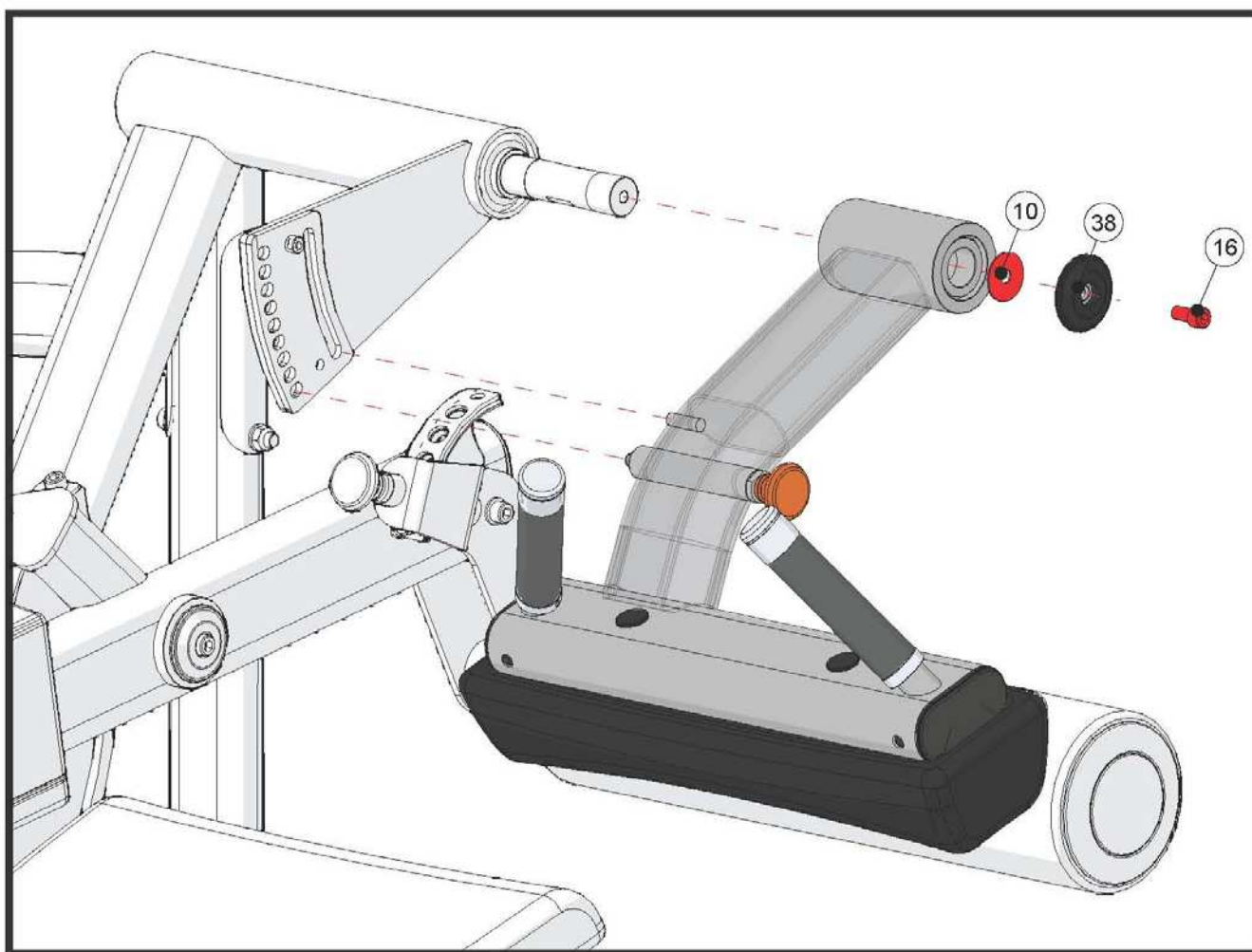
## ШАГ 1 КРЕПЛЕНИЕ МЯГКОЙ ОПОРЫ

№	Описание	Кол-во
16	Болт М10*20L	2
35	Втулка	2
36	Регулировочная рама	1
37	Мягкая опора	1



## ШАГ 2 КРЕПЛЕНИЕ СПИНКИ СИДЕНЬЯ

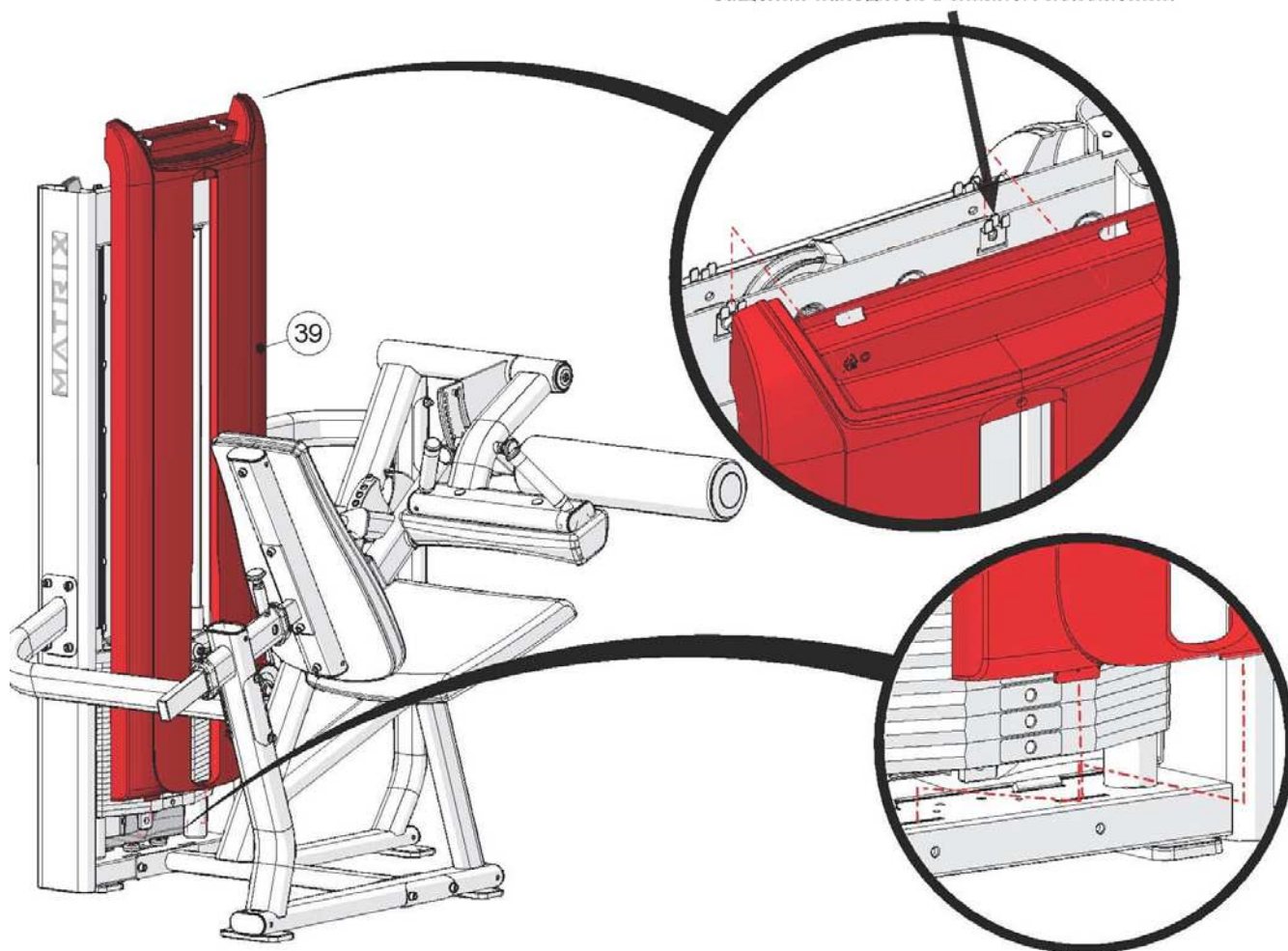
№	Описание	Кол-во
10	Шайба M10 (Диаметр 42 мм.)	1
16	Болт M10*20L	1
38	Крышка	1



## ШАГ 1 КРЕПЛЕНИЕ КОЖУХОВ

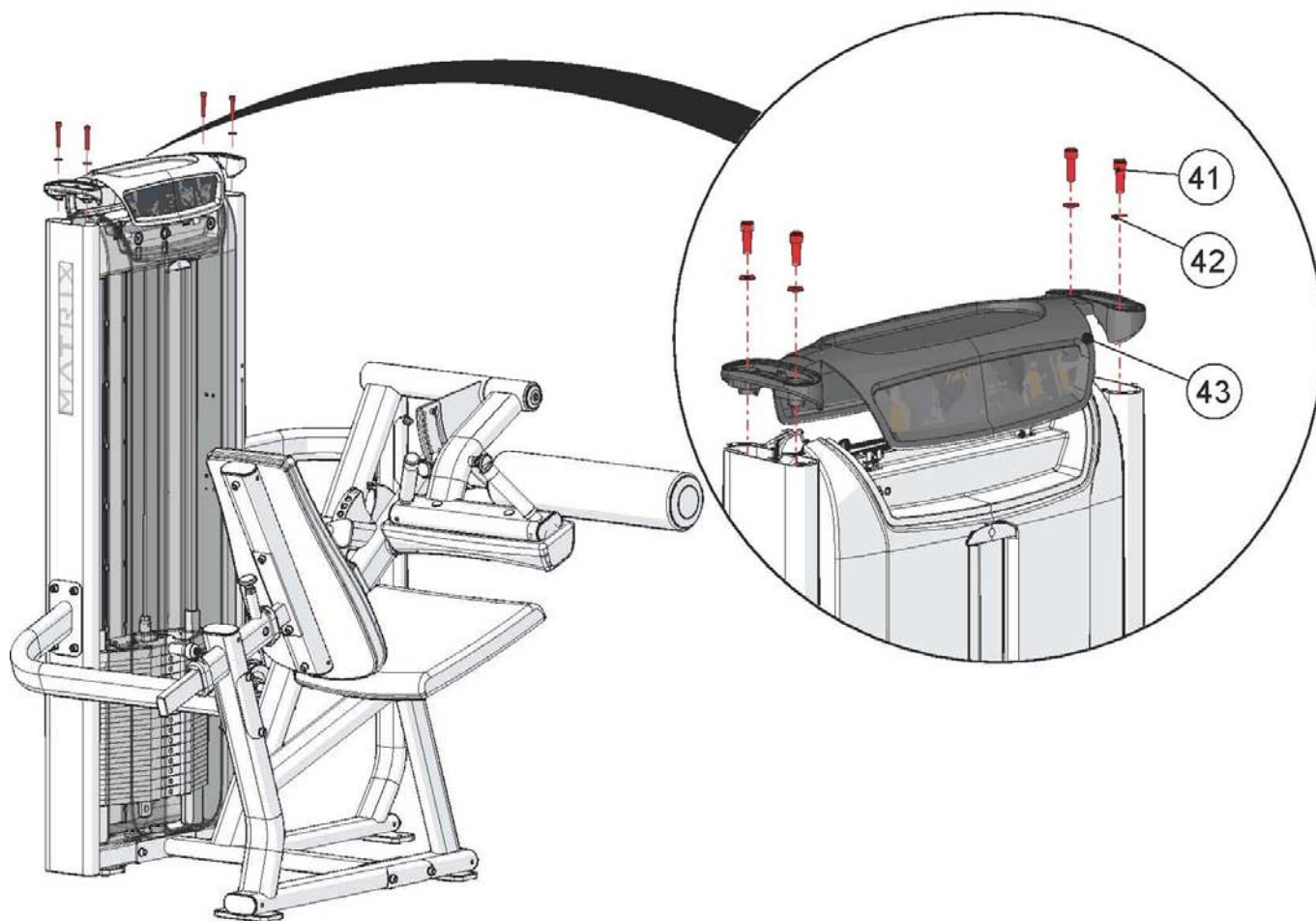
№	Описание	Кол-во
39	Передний кожух	1
40	Задний кожух (Не показан)	2

Зашелки находятся в нижнем положении.



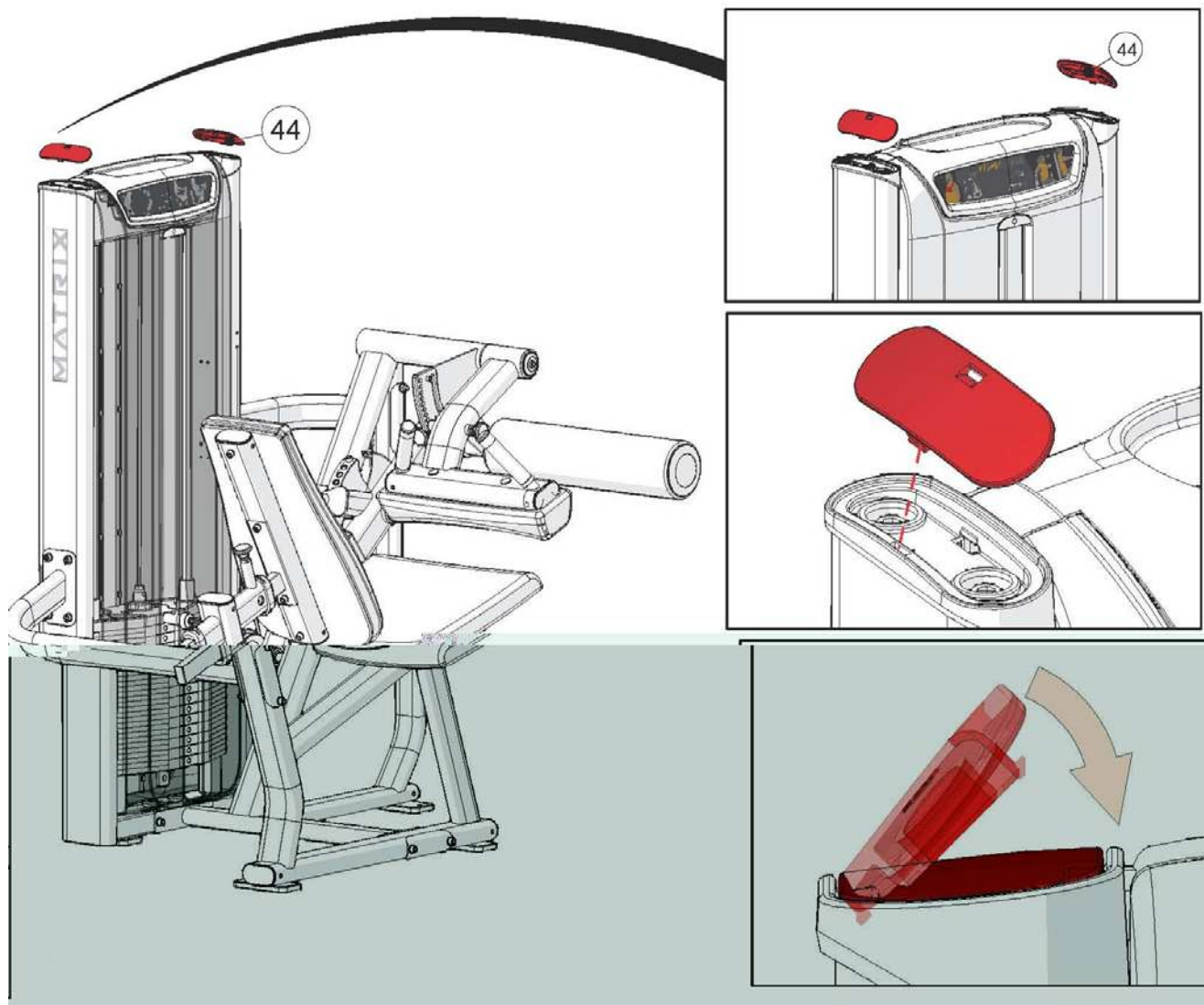
## ШАГ 2 КРЕПЛЕНИЕ ВЕРХНЕГО КОЖУХА

№	Описание	Кол-во
41	Болт М8*25L	4
42	Шайба (Диаметр 20 мм.)	4
43	Верхний кожух	1



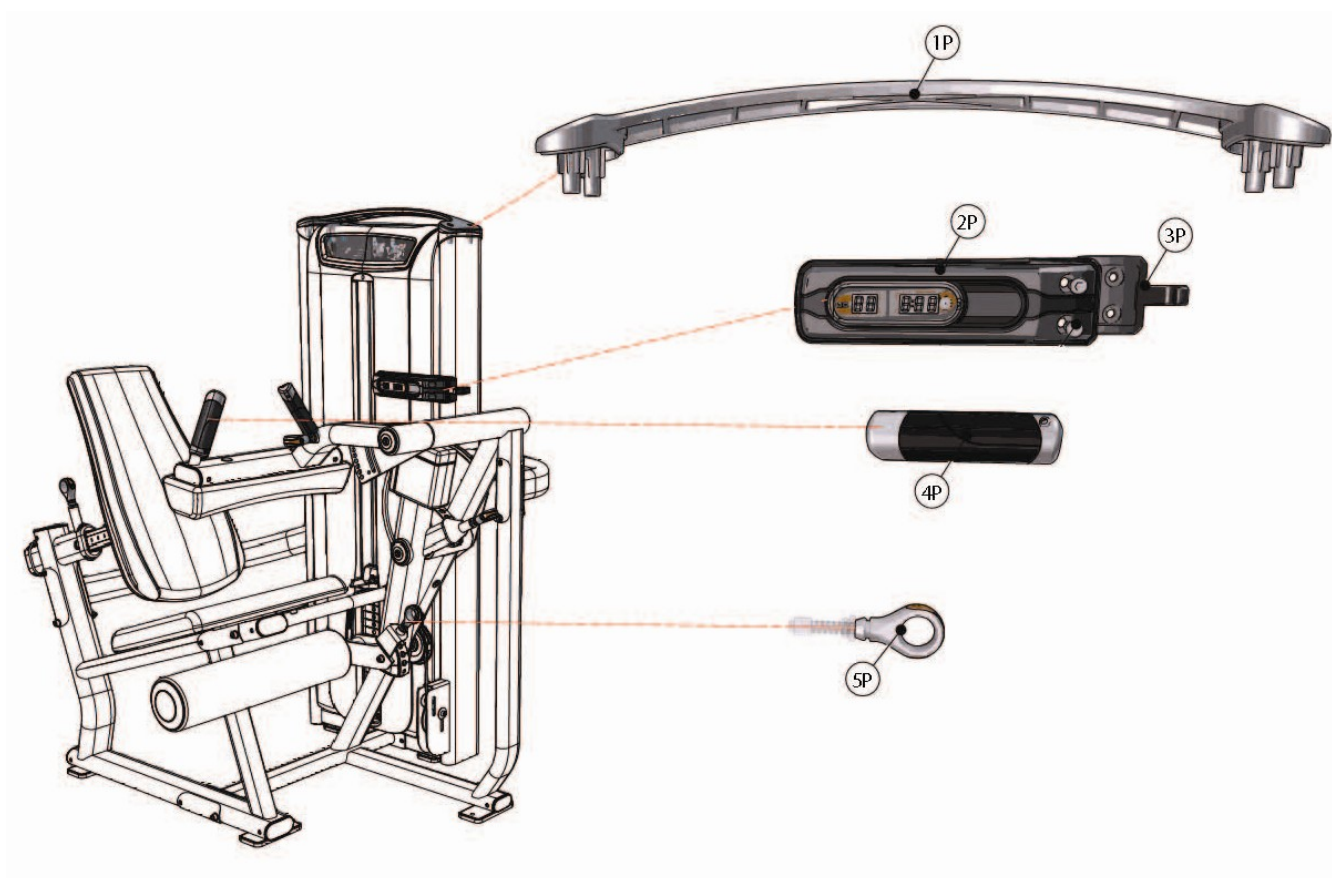
## ШАГ 3 КРЕПЛЕНИЕ КОЖУХОВ

№	Описание	Кол-во
44	Крышка верхнего кожуха	2



## КРЕПЛЕНИЕ ЭЛЕМЕНТОВ PREMIUM

№	Описание	Кол-во
1P	Декоративный кожух	1
2P	Двухэкранный LCD дисплей активности пользователя	1
3P	Держатель для полотенца	1
4P	Поручни	2
5P	Фиксатор	4



<b>ТЕХНИЧЕСКИЕ СПЕЦИФИКАЦИИ VS- S72H Сгибание ног сидя</b>	
Тип	грузоблочный
Упражнения	мышцы ног
Рама	особопрочная с двухслойной покраской и лакировкой
Рычаги	классические с регулировкой стартового положения
Тросы	стальные армированные с внутренней смазкой
Направляющие	хромированные
Рукоятки	ErgoForm™ Grips
Нагрузка	весовые плиты 4.5 и 6.8 кг.
Сидение	эргономичное
Регулировка положения сидения	есть
Электроника	нет
Размер тренажера в рабочем состоянии (Д*Ш*В)	180*112*160 см.
Вес стека	91 кг.
Вес нетто	257 кг.
Макс. вес пользователя	136 кг.
Гарантия	5 лет
Производитель	Johnson Health Tech, США
Страна изготовления	КНР

<b>ТЕХНИЧЕСКИЕ СПЕЦИФИКАЦИИ VS- S72P Сгибание ног сидя</b>	
Тип	грузоблочный
Упражнения	мышцы ног
Рама	особопрочная с двухслойной покраской и лакировкой
Рычаги	классические с регулировкой стартового положения
Тросы	стальные армированные с внутренней смазкой
Направляющие	хромированные
Рукоятки	Action Specific™ Grips повышенной комфортности
Нагрузка	весовые плиты 4.5 и 6.8 кг. (микрорегулировка +2.3 кг.)
Сидение	эргономичное
Регулировка положения сидения	есть
Электроника	двухэкранный LCD дисплей активности пользователя
Размер тренажера в рабочем состоянии (Д*Ш*В)	180*112*168 см.
Вес стека	91 кг.
Вес нетто	258 кг.
Макс. вес пользователя	136 кг.
Гарантия	5 лет
Производитель	Johnson Health Tech, США
Страна изготовления	КНР

\*Производитель оставляет за собой право вносить изменения в конструкцию тренажера, не ухудшающие значительно его основные технические характеристики.

Все актуальные изменения в конструкции либо технических спецификациях изделия отражены на официальном сайте поставщика оборудования Johnson Tech. [johnson-matrix.ru](http://johnson-matrix.ru)

Тренажер сертифицирован по Системе Сертификации Гост Р «Федеральным Агентством По Техническому Регулированию и Метрологии» (Ростест).

**ВНИМАНИЕ!**

**ТРЕНАЖЕР ПРЕДНАЗНАЧЕН ДЛЯ КОММЕРЧЕСКОГО ИСПОЛЬЗОВАНИЯ!**



Посмотреть товар на сайте: [Сгибание ног сидя VS-S72H](#)