

# **Инструкция**

## **Сгибание ног сидя Impulse EchoForm FE9706**

Полезные ссылки:

[Сгибание ног сидя Impulse EchoForm FE9706 - смотреть на сайте](#)



# FE9706

## Сгибание ног сидя

### Руководство пользователя

---

Rev A1 17ZV2

**Внимание!** Перед использованием тренажера ознакомьтесь с данным руководством.

## **ВНИМАНИЕ!**

Любая часть информации, содержащаяся в данном руководстве пользователя, может быть изменена без предварительного уведомления. Актуальная информация отражена на официальном сайте поставщика оборудования ООО «СпортРус»: [www.aerofit.ru](http://www.aerofit.ru). Производитель оставляет за собой право вносить изменения без предупреждения в конструкцию изделия, не ухудшающие его потребительских свойств.

## **Содержание**

Инструкция по технике безопасности -----	3
Общие рекомендации по сборке -----	5
Сборочный чертеж и список деталей -----	6
Тип крепежа -----	28
Инструкция по сборке -----	29
Этапы сборки -----	30
Инструкция по регулировке -----	45
Техника выполнения упражнения -----	46
Функции мини-компьютера -----	46
Замена батареек -----	47
График технического обслуживания -----	48
Общая информация о техническом обслуживании -----	49
Общие рекомендации -----	50

### **ПОКУПАТЕЛЬ (ВЛАДЕЛЕЦ) НЕСЕТ ОТВЕТСТВЕННОСТЬ ЗА:**

- соблюдение правил прилагаемого руководства пользователя
- информирование и инструктаж лиц, являющихся конечными пользователями и лиц, относящихся к обслуживающему персоналу, о содержании данного руководства в части надлежащего использования, эксплуатации и обслуживания.

## Инструкция по технике безопасности

Перед началом тренировки, необходимо пройти физическое обследование у врача. Помните, что неправильные или чрезмерные тренировки могут закончиться травмами или нанести вред здоровью. Во избежание травм или любого увечья, внимательно прочитайте инструкцию по технике безопасности, прежде чем приступить к занятиям.

1. Ознакомьтесь внимательно с пунктами, описанными в инструкции и соблюдайте их в процессе эксплуатации.
2. Используйте тренажер только по его прямому назначению, описанному в инструкции. Не используйте приспособления, не рекомендованные производителем.
3. Тренажер следует устанавливать на ровной устойчивой поверхности, оставляя вокруг не менее 60-ти см свободного пространства при полной амплитуде движения составных частей тренажера, для обеспечения полного доступа. Тренажер предназначен для занятий в закрытых помещениях, не используйте тренажер на открытом воздухе.
4. В целях безопасности рама весового стека на некоторых моделях имеет отверстия для крепления к полу. Для обеспечения устойчивости и предотвращения раскачивания или опрокидывания необходимо прикрепить тренажер к полу.
5. Не подпускайте детей, а также лиц с ограниченными способностями, к тренажеру. Подростки должны тренироваться под присмотром тренера.
6. Помните, что неправильные или чрезмерные тренировки могут закончиться травмами или нанести вред здоровью. Если во время тренировки Вы почувствовали неприятные ощущения или боль, прекратите тренировку и обратитесь к врачу.
7. Никогда не используйте неправильно собранное или поврежденное оборудование. Не засоряйте и не вставляйте посторонние предметы в отверстия в тренажере.
8. Всегда проверяйте оборудование и стальные тросы перед эксплуатацией. Убедитесь, что все крепежи и стальные тросы безопасны находятся в пригодном состоянии.
9. Потертые или изношенные стальные тросы при разрыве могут быть причиной травм и увечий. Необходимо проверять состояние стальных тросов на наличие признаков износа.
10. Не пытайтесь поднять вес больше ваших физических возможностей.
11. Будьте внимательны при посадке и выходе из тренажера.
12. Для тренировки надевайте соответствующую спортивную одежду и обувь. Не одевайте слишком широкую или длинную одежду. Длинные волосы необходимо собрать в пучок.

## Инструкция по технике безопасности

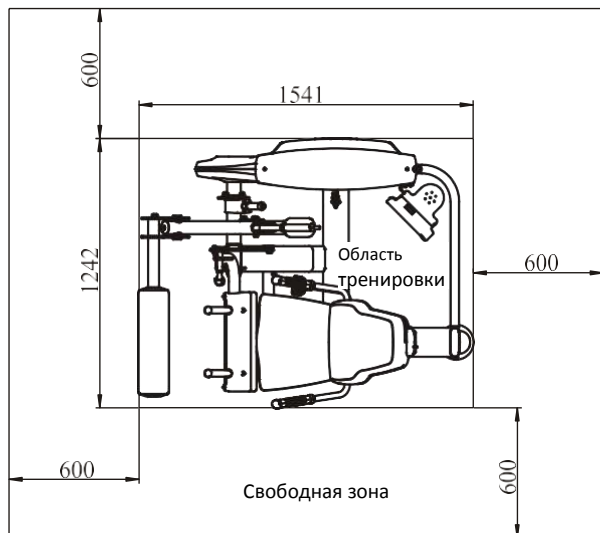
### Меры предосторожности во время сборки

Ознакомьтесь внимательно с этапами сборки, описанными в инструкции и следуйте им в строгой последовательности.

Сборка и эксплуатация оборудования должны производиться на твердой ровной поверхности. Во время сборки держите детали тренажера подальше от стен и мебели.

### Требуемая площадь для расстановки тренажеров (вкл. зоны безопасности).

Рисунок «Вид сверху» показывает габаритные размеры тренажера и свободную зону. При расстановке тренажеров необходимо учитывать амплитуду движения частей тренажера и занимающего на нем человека, а также обеспечить необходимую зону безопасности и зону для передвижения.



### Характеристики

Класс: S

Макс. весовой стек: 134 кг / 295 ф.

Макс. вес пользователя: 150 кг / 330 ф.

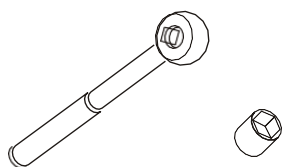
Габариты ДхШхВ: 1541 x 1242 x 1490 мм

Вес тренажера: 183.6 кг / 405 ф.

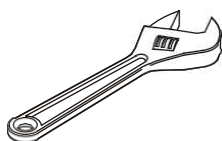
## Общие рекомендации по сборке

Внимательно сверьте список деталей с фактическими деталями, находящимися в заводской упаковке. При заказе запасных частей используйте номер детали и описание из инструкции. Для заказа запчастей необходимо обратиться к официальному представителю. После сборки проверьте правильно ли работают все части тренажера. При возникновении неполадок, сначала проверьте правильность сборки согласно инструкции, при условии, если сборка была самостоятельной. Если проблему не удалось решить, обратитесь к официальному представителю. При обращении в сервисную службу необходимо назвать серийный номер тренажера.

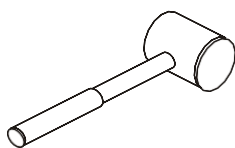
## Инструменты для сборки



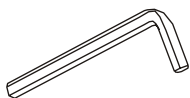
Ключ-трещетка с головкой



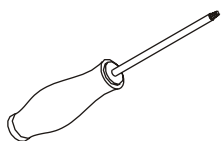
Разводной ключ



Резиновый молоток



Набор шестигранных ключей



Отвертка

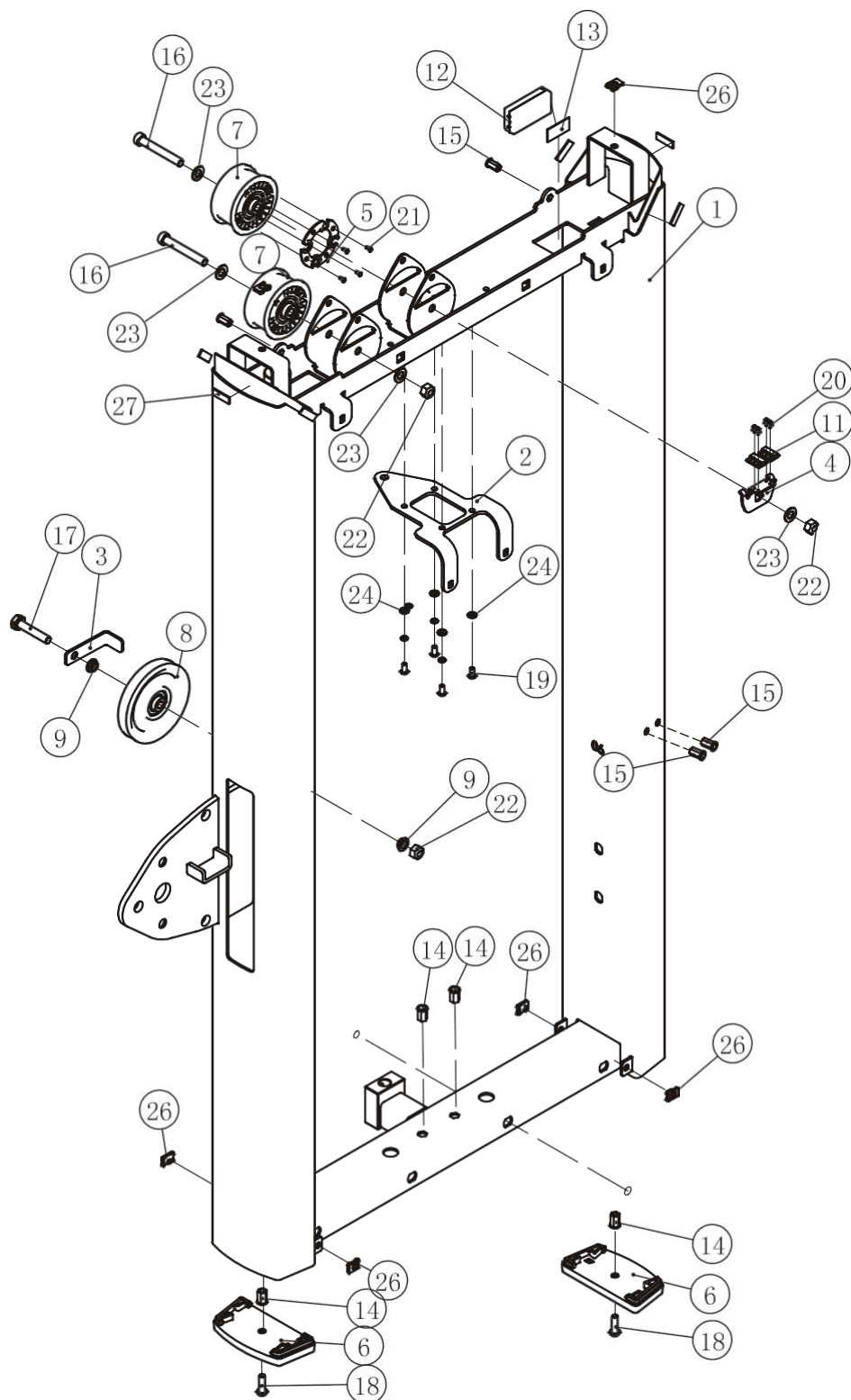
## Список деталей и сборочный чертеж

### Рама весового стека в сборе

№.	Номер детали	Деталь	Описание	К-во
1	1.1	FE97060100	Рама весового стека	1
2	1.2	FE97211200	Верхняя рамка	1
3	1.3	FE97211300	Крепежная пластина	1
4	1.4	FE97122000	Пластина для крепления датчика	1
5	1.5	FE97123000	Кожух	1
6	1.6	FE97011500	Опора	2
7	1.7	FE97123900	Ролик ф76	2
8	1.8	SG500110400V2	Ролик 4.5"	1
9	1.9	PBE10008	Проставка ф10. 2*ф14*6	2
10	1.10	IE951814700	Магнит	2
11	1.11	DQCGQ01	Датчик	2
12	1.12	DQDCH02	Проставка	1
13	1.13	SMJ20*1*1000	Двухсторонняя клейкая лента	1
14	1.14	GB17880.5M8*16.5DCS17	Гайка М8	4
15	1.15	GB17880.5M6*16.5DS17	Гайка М6	4
16	1.16	GB70BTM10*75DN18	SHCS винт М10*75	2
17	1.17	GB5780M10*55DN20	ННВ болт М10*55	1
18	1.18	PNLM8*25DN20NL	ВНCS винт М8*25	2
19	1.19	PNLM6*12DN20	ВНCS винт М6*12	4
20	1.20	GB818M3*8DS2	Болт М3*8	4
21	1.21	GB846ST2. 9*9.5DS	Болт ST2.9*9.5	4
22	1.22	NM10DN2	Гайка М10	3
23	1.23	GB9510DN2	Плоская шайба ф11*ф20*2	4
24	1.24	GB956DN2	Плоская шайба ф6.6*ф12*1.6	4
25	1.25	GB936N19	Пружинная шайба ф6	4
26	1.26	AC32705800	U-образная гайка М6	6
27	1.27	YDMJ12*2*30	Плотный односторонний скотч	6

# Список деталей и сборочный чертеж

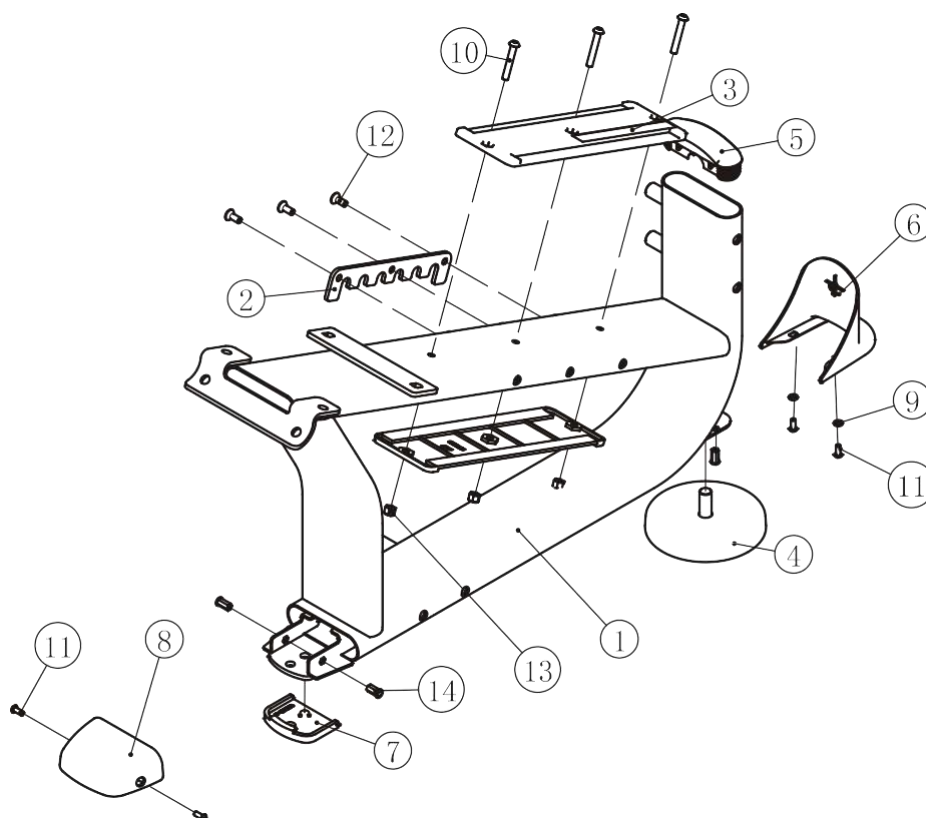
## Рама весового стека в сборе





# Список деталей и сборочный чертеж

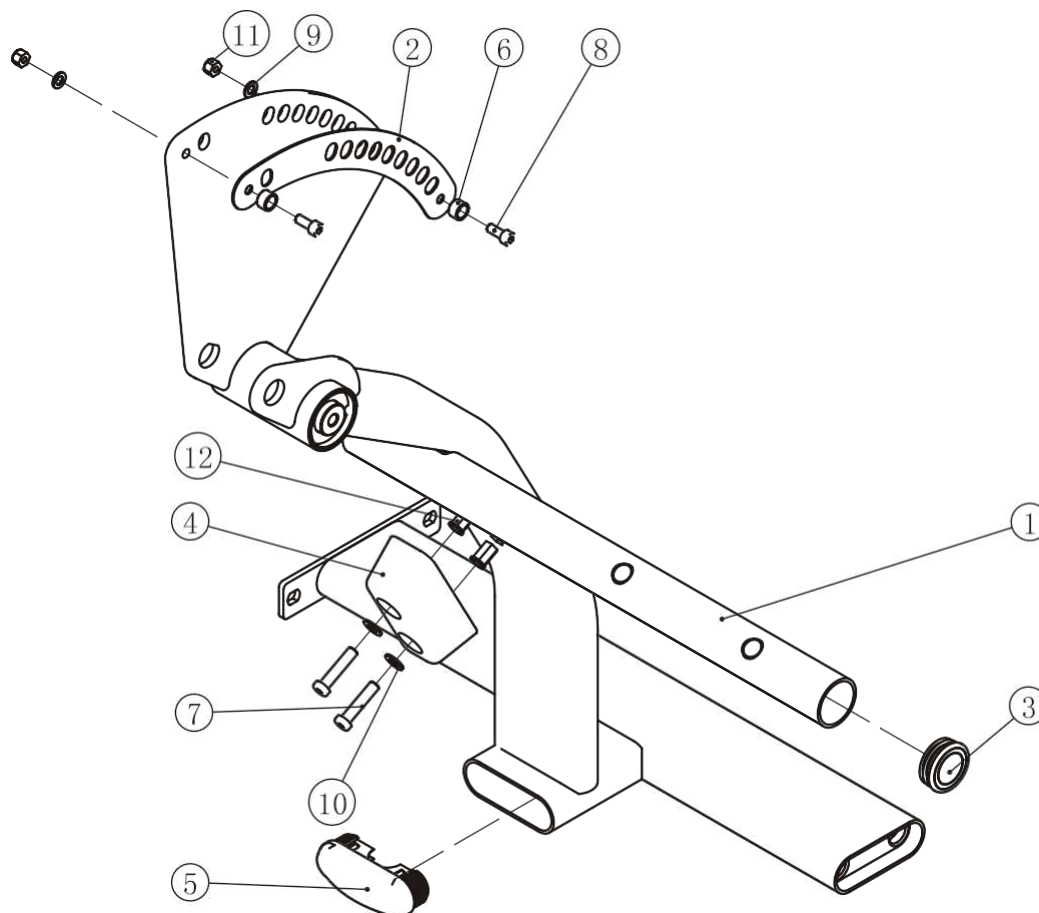
## Основная рама



№.	Номер детали	Деталь	Описание	К-во
1	2.1	FE97060200	Основная рама	1
2	2.2	FE97051100	Регулировочная пластина	1
3	2.3	FE97052400	Прижимная планка	2
4	2.4	SD1000B3000ASSY	Регулируемая опора	1
5	2.5	FE97211500	Заглушка RT40*133*3	1
6	2.6	FE97211700	Заднее зачехление	1
7	2.7	FE97211800	Резиновая опора	1
8	2.8	FE97123700V1	Переднее зачехление	1
9	2.9	GB956DN2	Плоская шайба Ф6.6*Ф12*1.6	2
10	2.10	PNLM8*50DN20	BHCS винт M8*50	3
11	2.11	PNLM6*15DN20	BHCS винт M6*15	4
12	2.12	CNLM8*20DN20NL	FHCS винт M8*20	3
13	2.13	NM8DN2	Гайка M8	3
14	2.14	GB17880.5M6*16.5DS17	Гайка M6	4

## Список деталей и сборочный чертеж

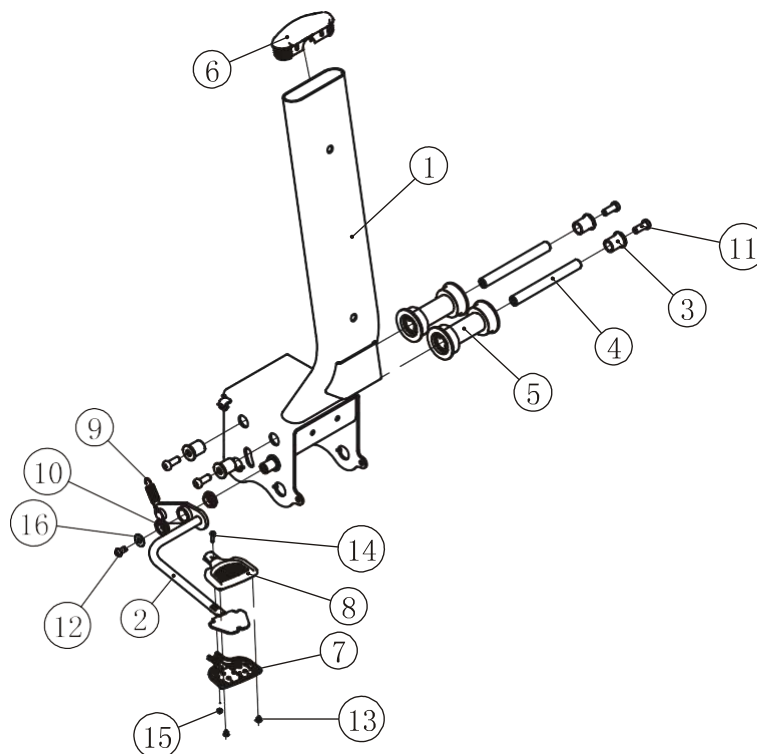
### Передняя опорная рама



№.	Номер детали	Деталь	Описание	К-во
1	3.1	FE97060300	Передняя опорная рама	1
2	3.2	FE97061700	Пластина выбора положения	1
3	3.3	PBF40013	Заглушка Ф50	1
4	3.4	PL380800	Резиновый амортизатор 120*140*52	1
5	3.5	FE97142500	Заглушка RT40*118*3	1
6	3.6	IN-S10111200	Резиновая втулка Ф17*10.5	2
7	3.7	GB70BTM10*45DN18	SHCS винт M10*45	2
8	3.8	GB70M8*20DN20	SHCS винт M8*20	2
9	3.9	GB958DN2	Плоская шайба Ф9*Ф16*1.6	2
10	3.10	GB9510DN2	Плоская шайба Ф11*Ф20*2	2
11	3.11	NM8DN2	Гайка M8	2
12	3.12	GB17880.5M10*19.5DCS17	Гайка M10	2

## Список деталей и сборочный чертеж

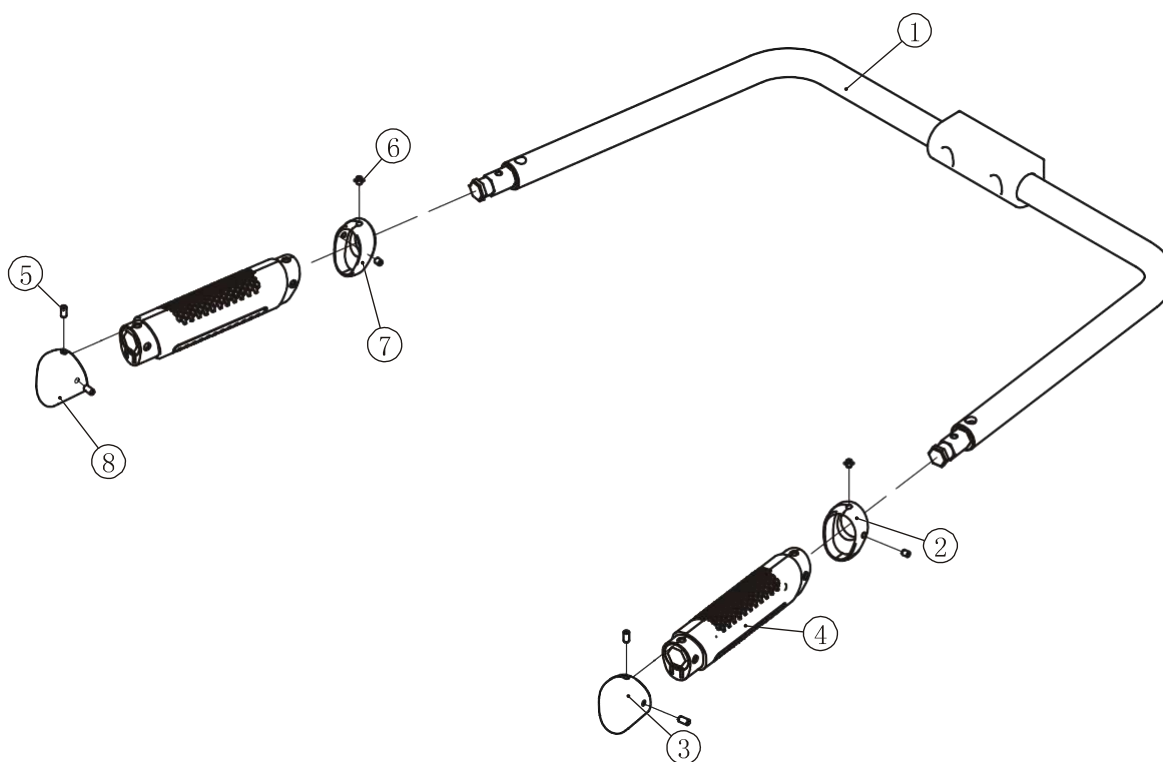
### Рама спинки



№.	Номер детали	Деталь	Описание	К-во
1	5.1	FE97050500	Рама спинки	1
2	5.2	FE97050700	Регулятор	1
3	5.3	FE97051300	Втулка Ф28*Ф17.2*29.6	4
4	5.4	FE97051600	Ось Ф17*157	2
5	5.5	FE970539ASSY	Ролик	2
6	5.6	FE97211500	Заглушка RT40*133*3	1
7	5.7	FE970114100	Нижний кожух	1
8	5.8	FE970114200	Верхний кожух	1
9	5.9	PR3002600V1	Пружина Ф2*62	1
10	5.10	C011PL1900	Втулка Ф28*8.5	2
11	5.11	GB70BTM10*25DN18NL	SHCS винт M10*25	4
12	5.12	PNLM8*15DN20	BHCS винт M8*15	1
13	5.13	GB819M4*8DN2	Болт M4*8	2
14	5.14	GB818M4*16DN2	Болт M4*16	1
15	5.15	NM4DN2	Гайка M4	1
16	5.16	DQ8DN2	Плоская шайба Ф9*Ф22*1.6	1

## Список деталей и сборочный чертеж

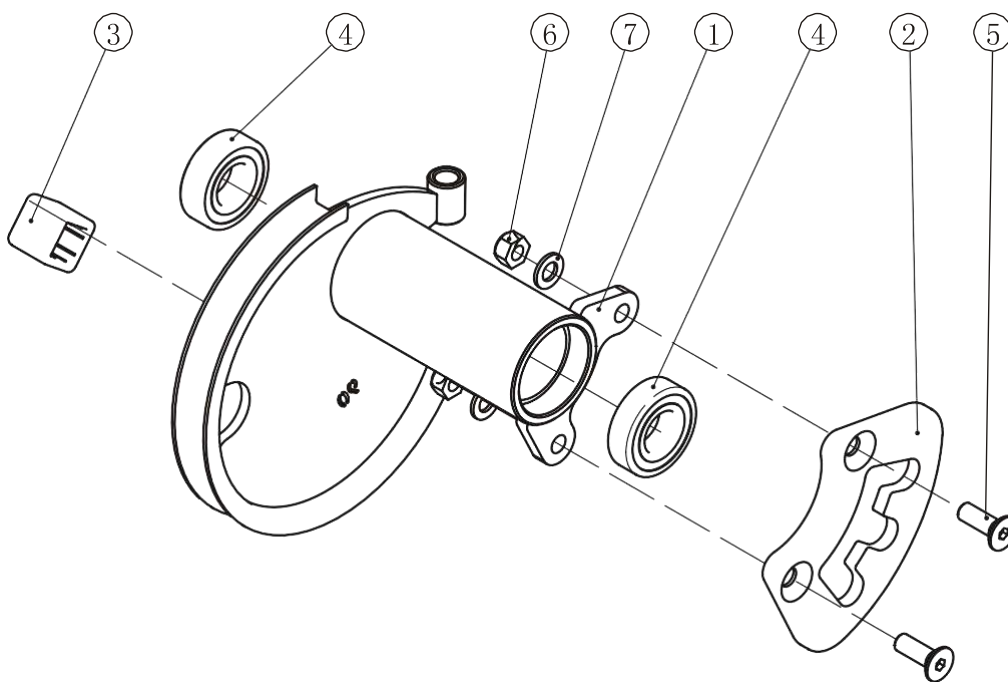
### Рукоятки



№.	Номер детали	Деталь	Описание	К-во
1	6.1	FE97050600	Рама	1
2	6.2	FE970114500	Алюминиевое кольцо, левое	1
3	6.3	FE970114600	Алюминиевая заглушка, левая	1
4	6.4	FE972114700	Хват	2
5	6.5	GB77M5*10N19	Болт М5*10	4
6	6.6	GB77M5*6N19	Болт М5*6	4
7	6.7	FE970114500V1	Алюминиевое кольцо, правое	1
8	6.8	FE970114600V1	Алюминиевая заглушка, правая	1

## Список деталей и сборочный чертеж

### Пластина



№.	Номер детали	Деталь	Описание	К-во
1	7.1	FE97060500	Пластина	1
2	7.2	FE97213000	Пластина выбора положения	1
3	7.3	FE97213100	Резиновая втулка	1
4	7.4	GB2766205-2RSC3NBK	Подшипник 6205-2RSC3NBK	2
5	7.5	CNLM10*30*30DN20	FHCS винт M10*30	2
6	7.6	NM10DN2	Гайка M10	2
7	7.7	GB9510DN2	Плоская шайба ф11*ф20*2	2

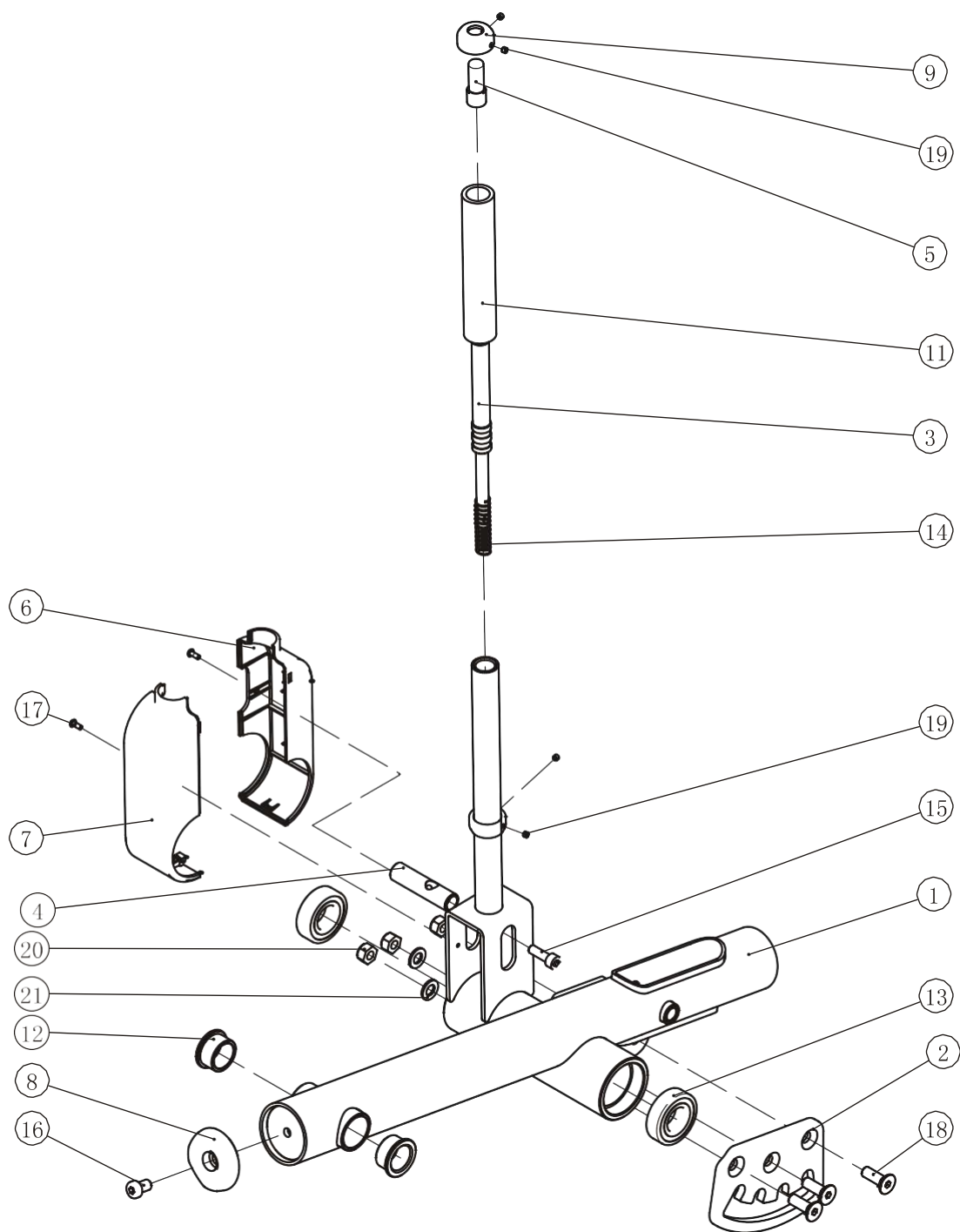
## Список деталей и сборочный чертеж

### Подвижный рычаг

№.	Номер детали	Деталь	Описание	К-во
1	8.1	FE97060600	Подвижный рычаг	1
2	8.2	FE97061800	Пластина выбора положения	1
3	8.3	FE97212200	Направляющая	1
4	8.4	FE97212300	Ось	1
5	8.5	FE97212400	Кнопка	1
6	8.6	FE97052100	Левый кожух	1
7	8.7	FE97052200	Правый кожух	1
8	8.8	FE97211900	Заглушка Ф60	1
9	8.9	FE97212600	Алюминиевая заглушка Ф34*Ф15*16	1
10	8.10	FE97212700	Алюминиевая заглушка Ф34*Ф26.2*15	1
11	8.11	026- 01PL0206-14	Насадка Ф31*Ф24*160	1
12	8.12	M02502000	Втулка Ф38*Ф25.4*18	2
13	8.13	GB2766205-2RSC3NBK	Подшипник 6205-2RSC3NBK	2
14	8.14	SG8007M1200B	Пружина Ф1.5*Ф13*64	1
15	8.15	GB70M8*25DN20	SHCS винт М8*25	1
16	8.16	GB70BTM10*16DN18	SHCS винт М10*16	1
17	8.17	PNLM4*10DN20	BHCS винт М4*10	2
18	8.18	CNLM10*30*30DN20	FHCS винт М10*30	3
19	8.19	GB77M5*4N19	Болт М5*4	4
20	8.20	NM10DN2	Гайка М10	3
21	8.21	GB9510DN2	Плоская шайба Ф11*Ф20*2	3

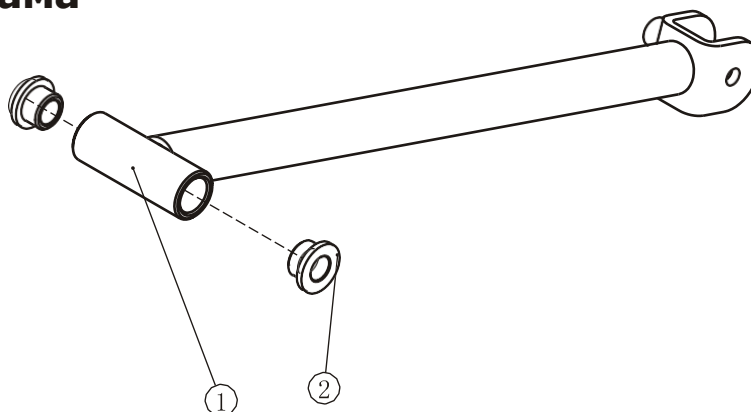
## Список деталей и сборочный чертеж

### Подвижный рычаг



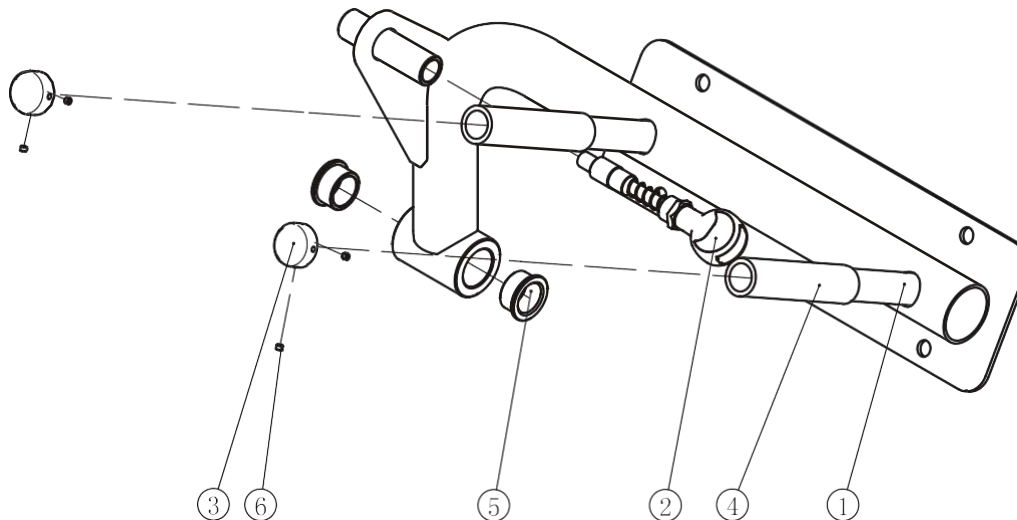
## Список деталей и сборочный чертеж

### Нижняя рама



№.	Номер детали	Деталь	Описание	К-во
1	9.1	FE97060700	Нижняя рама	1
2	9.2	M01402000	Втулки $\phi 25 \times \phi 12.2 \times 13$	2

### Рама для крепления упорной подушки

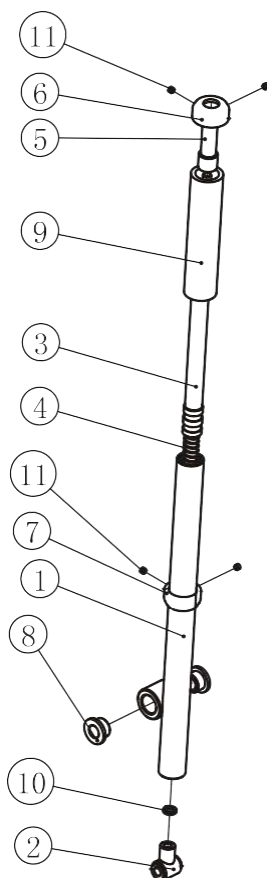


№.	Номер детали	Деталь	Описание	К-во
1	10.1	FE97060800	Направляющая	1
2	10.2	FE97211000	Фиксатор положения	1
3	10.3	FE97201700	Заглушка $\phi 34 \times \phi 25.8 \times 16$	2
4	10.4	026-01PL0206-12	Хват $\phi 31 \times \phi 24 \times 160$	2
5	10.5	M02502000	Втулка $\phi 38 \times \phi 25.4 \times 18$	2
6	10.6	GB77M5*4N19	Болт M5*4	4



## Список деталей и сборочный чертеж

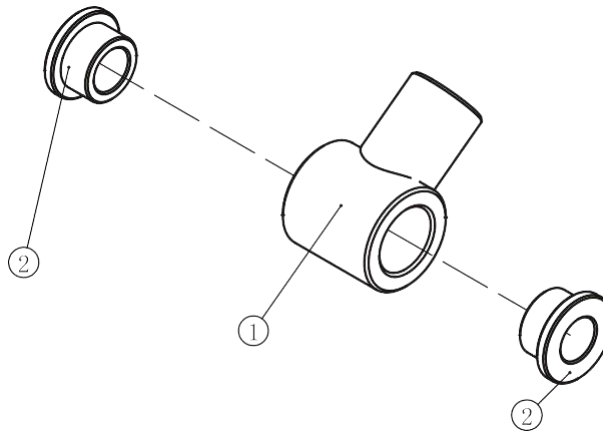
### Ручка регулировки положения



№.	Номер детали	Деталь	Описание	К-во
1	11. 1	FE97061000	Ручка регулировки положения	1
2	11. 2	FE970613ASSY	Втулка	1
3	11. 3	FE97062200	Направляющая	1
4	11. 4	SG8007M1200B	Пружина $\Phi 1.5 \times \Phi 13 \times 64$	1
5	11. 5	FE97212400	Кнопка	1
6	11. 6	FE97212600	Алюминиевая заглушка $\Phi 34 \times \Phi 15 \times 16$	1
7	11. 7	FE97212700	Алюминиевое кольцо $\Phi 34 \times \Phi 26.2 \times 15$	1
8	11. 8	M01402000	Втулка $\Phi 25 \times \Phi 12.2 \times 13$	2
9	11. 9	026- 01PL0206-12	Хват $\Phi 31 \times \Phi 24 \times 160$	1
10	11. 10	GB938N19	Пружинная шайба $\Phi 8$	1
11	11. 11	GB77M5*4N19	Болт M5*4	4

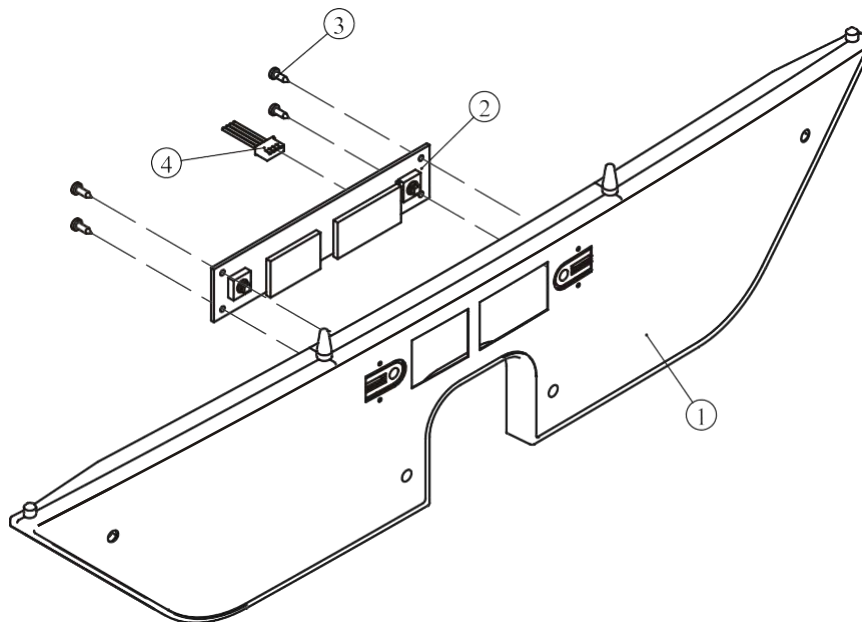
## Список деталей и сборочный чертеж

### Втулка



№.	Номер детали	Деталь	Описание	К-во
1	11. 2.1	FE97061300	Втулка	1
2	11. 2.2	P60015700	Проставка Ф16*Ф8*8	2

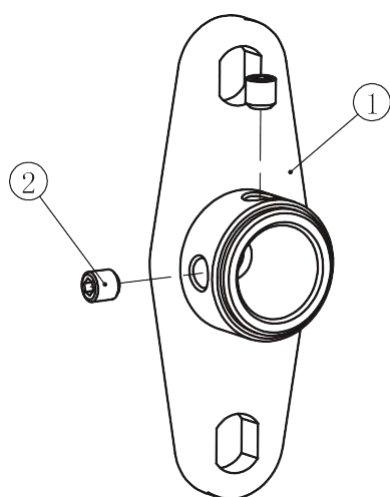
### Кожух информационного стикера



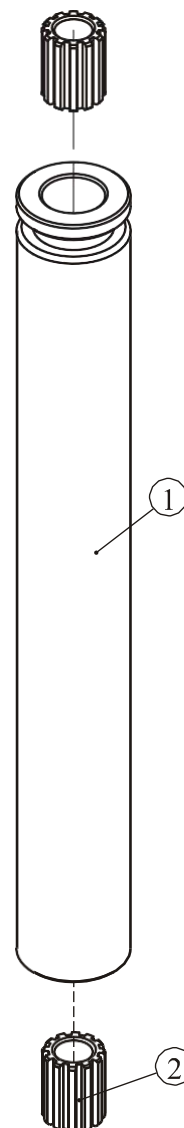
№.	Номер детали	Деталь	Описание	К-во
1	14. 1	FE97052600	Кожух информационного стикера	1
2	14. 2	B117	Плата консоли	1
3	14. 3	GB845ST2. 9*9.5DS	Болт ST2.9*9.5	4
4	14. 4	L350XHP/SMY-4	Сенсор 4C*22#350 мм	1

## Список деталей и сборочный чертеж

### Фланец



### 5 ф. дополнительный груз

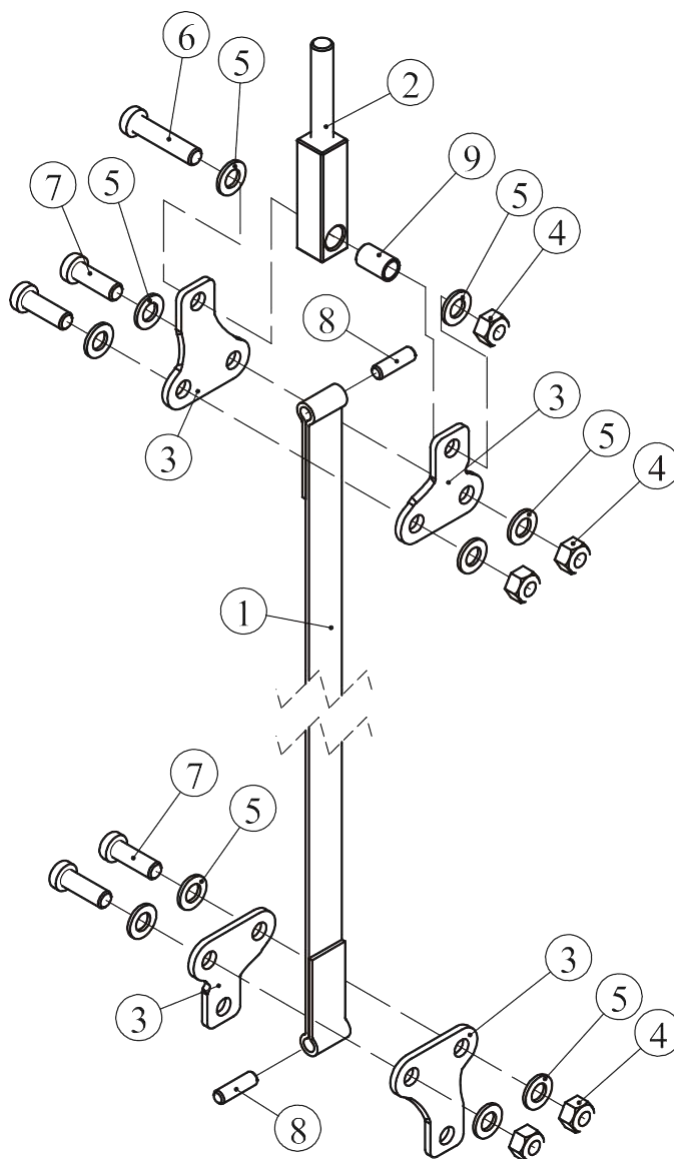


№.	Номер детали	Деталь	Описание	К-во
1	28. 1	FE97210800	Фланец	1
2	28. 2	GB77M8*8DS18	Болт М8*8	2

№.	Номер детали	Деталь	Описание	К-во
1	60. 1	FE97213500	5 ф. дополнительный груз	1
2	60. 2	CXT-1001900V1	Втулка Ф25*Ф15*32	4

## Список деталей и сборочный чертеж

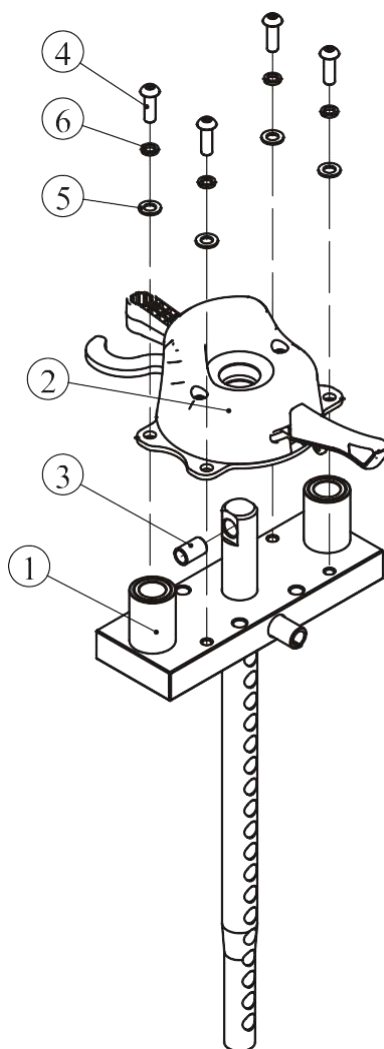
### Ремень



№.	Номер детали	Деталь	Описание	К-во
1	26. 1	FE97214500	Ремень	1
2	26. 2	FE97214700	Наконечник	1
3	26. 3	FE97193300	Крепежная пластина	4
4	26. 4	NM10DN2	Гайка M10	5
5	26. 5	GB9510DN2	Плоская шайба ф11*ф20*2	10
6	26. 6	GB70BTM10*45DN18	SHCS винт M10*45	1
7	26. 7	GB70BTM10*30DN18	SHCS винт M10*30	4
8	26. 8	2.00105E+11	Фиксатор Ф8*28	2
9	26. 9	FE972111500	Проставка ф13*ф10.3*21	1

## Список деталей и сборочный чертеж

### Верхняя плита в сборе



№.	Номер детали	Деталь	Описание	К-во
1	37.1	FE97193000	Верхняя плита	1
2	37.2	FE971938ASSY	Дополнительный груз	1
3	37.3	FE972111500	Проставка ф13*ф10.3*21	1
4	37.4	PNLM8*25DN20	ВНКС болт М8*25	4
5	37.5	GB958DN2	Плоская шайба ф9*ф16*1.6	4
6	37.6	GB938N19	Пружинная шайба ф8	4

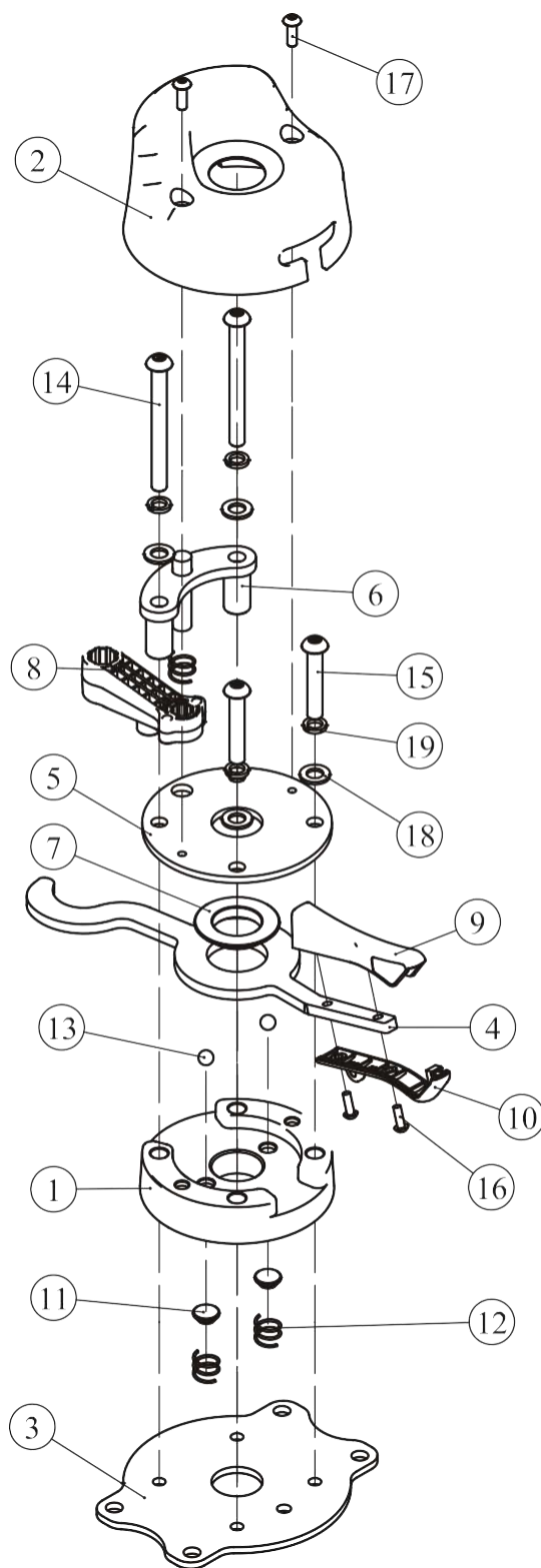
## Список деталей и сборочный чертеж

### Дополнительный груз

№.	Номер детали	Деталь	Описание	К-во
1	37. 2.1	FE97192700	База	1
2	37. 2.2	FE97192800	Пластиковый кожух	1
3	37. 2.3	FE97193500	Пластина	1
4	37. 2.4	FE97193600	Крюк	1
5	37. 2.5	FE97193700	Верхняя плита	1
6	37. 2.6	FE97193800	Направляющая	1
7	37. 2.7	FE97193900	Проставка Ф45*Ф26*7.5	1
8	37. 2.8	FE97194000	Стопорный замок	1
9	37. 2.9	FE97194100	Верхний пластиковый кожух	1
10	37. 2.10	FE97194200	Нижний пластиковый кожух	1
11	37. 2.11	CWRVL0251800	База для стальных шариков	2
12	37. 2.12	CWRVL0251900	Пружина Ф1.2*Ф13*11	3
13	37. 2.13	GB3088G20	Стальные шарики	2
14	37. 2.14	PNLM8*80DN20	BHCS винт М8*80	2
15	37. 2.15	PNLM8*45DN20	BHCS винт М8*45	2
16	37. 2.16	PNLM4*12DN20	BHCS винт М4*12	2
17	37. 2.17	PNLM5*15DN20	BHCS винт М5*15	2
18	37. 2.18	GB958DN2	Плоская шайба Ф9*Ф16*1.6	4
19	37. 2.19	GB938N19	Пружинная шайба Ф8	4

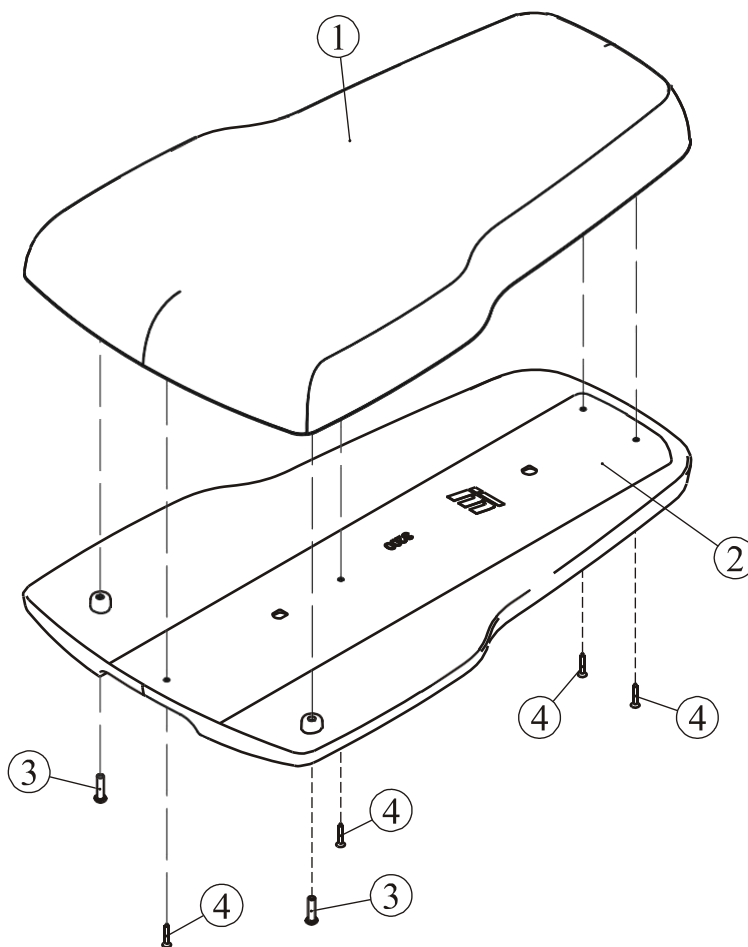
## Список деталей и сборочный чертеж

### Дополнительный груз



## Список деталей и сборочный чертеж

### Спинка



№.	Номер детали	Деталь	Описание	К-во
1	53. 1	FE97123100	Спинка	1
2	53. 2	PE97123200	Декоративный кожух	1
3	53. 3	PNLM6*25*25N19	ВНСS винт М6*25	2
4	53. 4	GB846ST3. 5*25DN	Болт ST3.5*25	4



## Список деталей и сборочный чертеж

### Общий список

№.	Номер детали	Деталь	Описание	К-во
1	1	FE970601ASSY	Рама весового стека	1
2	2	FE970602ASSY	Основная рама	1
3	3	FE970603ASSY	Передняя опорная рама	1
4	4	FE97060400	Рама для крепления валика	1
5	5	FE970505ASSY	Рама для крепления спинки	1
6	6	FE970506ASSY	Рама с рукоятками	1
7	7	FE970605ASSY	Пластина	1
8	8	FE970606ASSY	Подвижный рычаг	1
9	9	FE970607ASSY	Нижняя рама	1
10	10	FE970608ASSY	Рама для крепления упорной подушки	1
11	11	FE970610ASSY	Ручка регулировки положения	1
12	12	FE97210900	Блок роликов	1
13	13	FE97210400	Задняя соединительная рама	1
14	14	FE970526ASSY	Кожух информационного стикера	1
15	15	FE97051200	Ось Ф14*149	1
16	16	FE97051400	Втулка Ф34*Ф19*36.6	4
17	17	FE97051500	Пружина	1
18	18	FE97051700	Ось Ф17*177	2
19	19	FE97052500	Переднее зачехление	2
20	20	FE97063100	Трос	1
21	21	FE97053200	Задний кожух	1
22	22	FE97053300	Передний кожух	1
23	23	FE9705270005	Переднее нижнее зачехление	1
24	24	FE97053500	Держатель для бутылки	1
25	25	FE97053600	Рамка держателя для бутылки	1
26	26	FE972145ASSY	Ремень	1
27	27	FE97052800	Заднее зачехление	1
28	28	FE972108ASSY	Фланец	1
29	29	FE97052900	Заднее нижнее зачехление	1
30	30	FE97053700	Пластиковая заглушка	1
31	31	FE97211400	Нижняя рамка	1
32	32	FE97211900	Заглушка Ф60	2
33	33	FE97212000	Кольцо Ф62.5*5	1
34	34	FE97213200	Противовес	1
35	35	FE97213400	Втулка Ф30*65	2

## Список деталей и сборочный чертеж

### Общий список

№.	Номер детали	Деталь	Описание	К-во
36	36	FE97214000	Ролик Ф76	1
37	37	FE971930ASSY	Верхняя плита в сборе	1
38	38	FE97214800	Ролик Ф17*49	2
39	39	FE97215000V1	Направляющая Ф19	2
40	40	FE972111000V1	Ось Ф25	1
41	41	FE97214100V1	Ось Ф25.4	2
42	42	FE97053400	Пластиковая пластина	1
43	43	FE97192500	Пластиковая проставка I	2
44	44	FE97192600	Пластиковая проставка II	1
45	45	FE97194300	Направляющая Ф14	1
46	45	CWRVL0251000	Проставка Ф14*Ф40*25.4	1
47	47	FE97011600V1	Верхняя крышка	1
48	48	FE97063200	Крепежная пластина	1
49	49	FE97067600	Упорная подушка	1
50	50	FE972152ASSY	Рама для крепления валика	1
51	51	FE97051900	Сиденье	1
52	52	IT95067300V1	Декоративный кожух	1
53	53	FE971231ASSY	Спинка	1
54	54	FE970539ASSY	Ролик	2
55	55	FE97123800	Фиксатор грузов	1
56	56	FE97216900	Шпилька Ф15*Ф8*65.5	2
57	57	IN-D10132900	Резиновый амортизатор Ф76*60	2
58	58	FE97194400	Плоская шайба Ф15*Ф40*3	1
59	59	CWRVL0250900	Проставка Ф22*2*66	1
60	60	FE972135ASSY	5 ф. дополнительный груз	1
61	61	C170C1700	Кольцо Ф35*Ф25.4*2	2
62	62	IN-D10132300V1	Заглушка Ф43*Ф10.5*8	4
63	63	IT80031100	Заглушка Ф34*5	4
64	64	GB70BTM12*180DN18NL	SHCS болт М12*180	4
65	65	GB70BTM12*120DN18NL	SHCS болт М12*120	2
66	66	GB70BTM12*110DN18	SHCS болт М12*110	1
67	67	GB70BTM12*105DN18	SHCS болт М12*105	2
68	68	GB70BTM12*85DN18NL	SHCS болт М12*85	1
69	69	GB70BTM10*30DN18NL	SHCS болт М10*30	2
70	70	GB70M8*45*45N19	SHCS болт М8*45	2

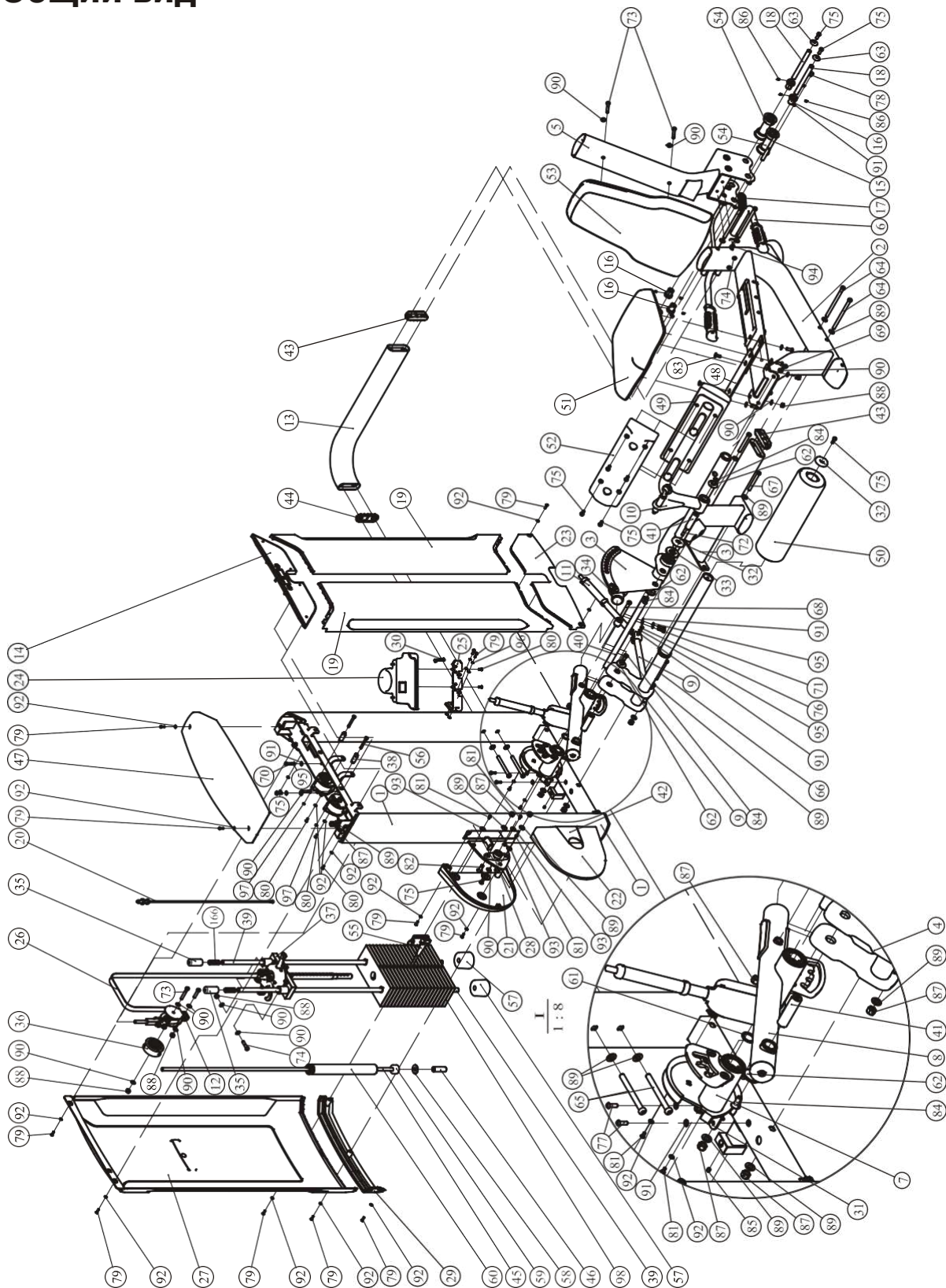
## Список деталей и сборочный чертеж

### Общий список

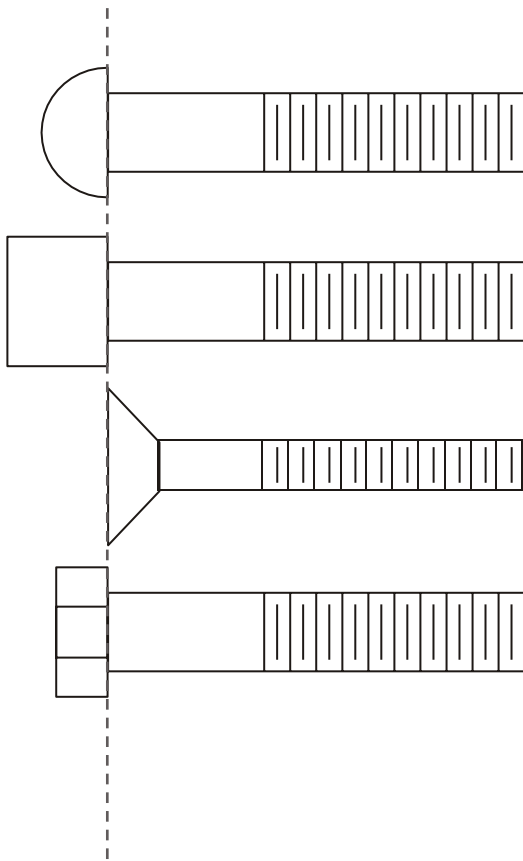
№.	Номер детали	Деталь	Описание	К-во
71	71	GB70M8*25DN20	SHCS болт M8*25	2
72	72	GB70BTM10*100DN18	SHCS болт M10*100	1
73	73	GB70BTM10*65DN18	SHCS болт M10*65	3
74	74	GB70BTM10*45DN18	SHCS болт M10*45	4
75	75	GB70BTM10*25DN18NL	SHCS болт M10*25	15
76	76	GB70M8*40DN20NL	BHCS болт M8*25	1
77	77	PNLM8*25DN20	BHCS болт M8*15	2
78	78	PNLM8*15DN20	BHCS болт M6*20	2
79	79	PNLM6*20DN20	BHCS болт M6*15	13
80	80	PNLM6*15DN20	BHCS болт M6*15	6
81	81	PNLM6*12DN20	BHCS болт M6*12	5
82	82	CNLM12*35DN20	FHCS болт M12*35	2
83	83	CNLM10*25DN20	FHCS болт M10*25	2
84	84	CNLM10*30*30DN20	FHCS болт M10*25	4
85	85	GB77M8*8DN18	Болт M8*8	1
86	86	GB77M6*8DN2	Болт M6*8	8
87	87	NM12DN2	Гайка M12	7
88	88	NM10DN2	Гайка M10	5
89	89	GB9512DN2	Плоская шайба Ф13*Ф24*2.5	15
90	90	GB9510DN2	Плоская шайба Ф11*Ф20*2	18
91	91	GB958DN2	Плоская шайба Ф9*Ф16*1.6	9
92	92	GB956DN2	Плоская шайба Ф6.6*Ф12*1.6	19
93	93	DQ6DN2	Плоская шайба Ф6.6*Ф23*2	3
94	94	GB9310N19	Пружинная шайба Ф10	3
95	95	GB938N19	Пружинная шайба Ф8	5
96	96	GB936N19	Пружинная шайба Ф6	2
97	97	GB8964DN12	Стопорное кольцо Ф6	2
98	120	NBS4DHS	Шестигранный ключ S=4	1
99	121	NBS5DHS	Шестигранный ключ S=5	1
100	122	NBS6DHS	Шестигранный ключ S=6	1
101	123	NBS8DHS	Шестигранный ключ S=8	1
102	124	LW200BS	Отвертка Ф6*117	1
103	125	YHY	Смазка	1
104	126	NBS3DHS	Шестигранный ключ S=3	1
105	166	HFOPT900-04A0602	Пружина	2

# Список деталей и сборочный чертёж

## Общий вид



## Тип крепежа



BHCS = Винт с полукруглой головкой

SHCS = Винт с внутренним шестигранником

FHCS = Винт с плоской головкой

HNB = Болт с шестигранной головкой



Диаметр болтов (мм/дюймы)	M6(1/4")	M8(5/16")	M10(3/8")	M12(1/2")	M16(5/8")
Крутящий момент затяжки (N.m)	9~12	22~30	45~59	78~104	193~257
Виды приложенного усилия	Усилие запястья	Усилие запястья и предплечья	Усилие всей руки	Усилие всей руки и верхней части тела	Со всей силой

## Инструкция по сборке



**Для монтажа оборудования производитель рекомендует обратиться к профессиональным сборщикам.**

Примерное время сборки тренажера составляет 2 часа. Если вы производите сборку самостоятельно, это займет больше времени. Сборка должна осуществляться двумя людьми, в целях безопасности не собирайте тренажер в одиночку.

После сборки проверьте правильно ли работают все части тренажера. При возникновении неполадок, сначала проверьте правильность сборки согласно инструкции, при условии, если сборка была самостоятельной. Если проблему не удалось решить, обратитесь к официальному представителю. При обращении в сервисную службу необходимо назвать серийный номер тренажера. Проверьте все детали прежде чем начать сборку.

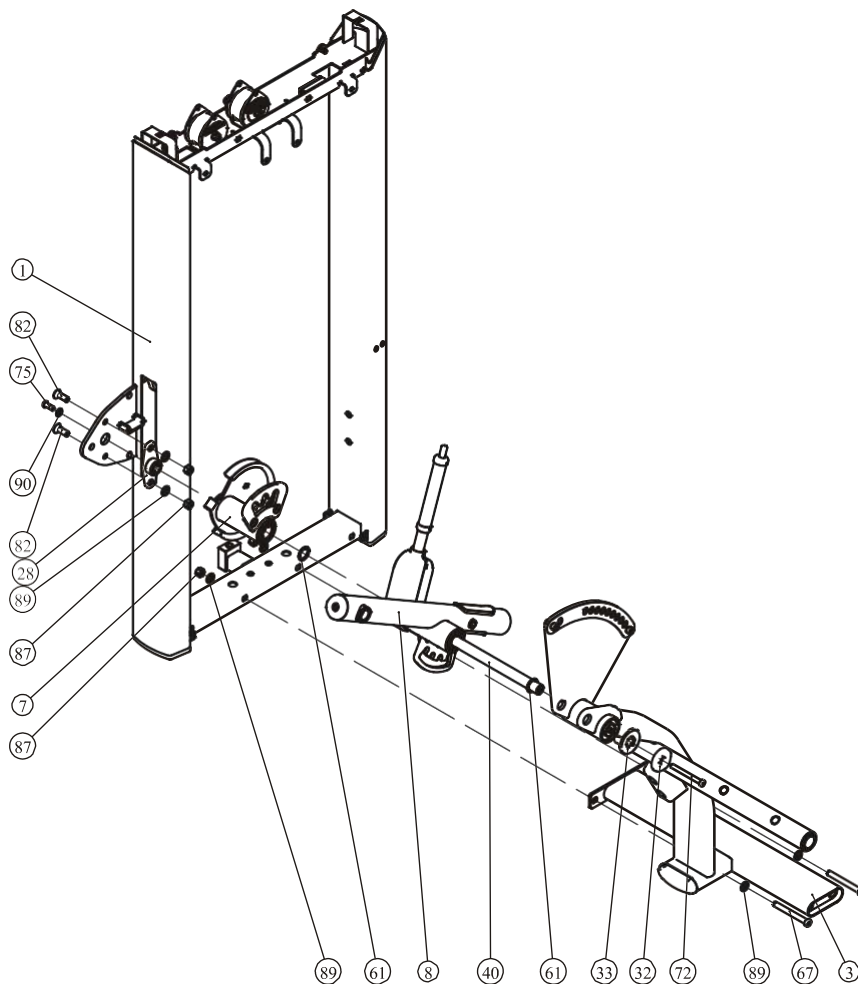
До окончательной сборки тренажера не рекомендуется затягивать болты слишком сильно. Будьте внимательны при сборке, соблюдайте последовательность сборки согласно инструкции.

## Этапы сборки

### ШАГ 1

1. Соедините подвижный рычаг (#8), пластину (#7) фланец (#28) и прикрепите к раме весового стека (#1) используя: одну ось  $\Phi 25$  (#40), два кольца  $\Phi 35 \times \Phi 25.4 \times 2$  (#61), два винта M12\*35 FHCS (#82), один винт M10\*25 SHCS (#75), одну плоскую шайбу  $\Phi 11 \times \Phi 20 \times 2$  (#90), две гайки M12 (#87), две плоские шайбы  $\Phi 13 \times \Phi 24 \times 2.5$  (#89).
2. Вручную затяните боты и гайки.
3. Прикрепите переднюю опорную раму (#3) к оси (#40) и к раме весового стека (#1) используя: два винта M12\*105 SHCS (#67), четыре плоские шайбы  $\Phi 13 \times \Phi 24 \times 2.5$  (#89), две гайки M12 (#87), один винт M10\*100 SHCS (#72), одна заглушка  $\Phi 60$  (#32), одно кольцо  $\Phi 62.5 \times 5$  (#33).

**Примечание: Затяните болты используя гаечный ключ, не затягивайте туго до окончания сборки.**



## Этапы сборки

### ШАГ 2

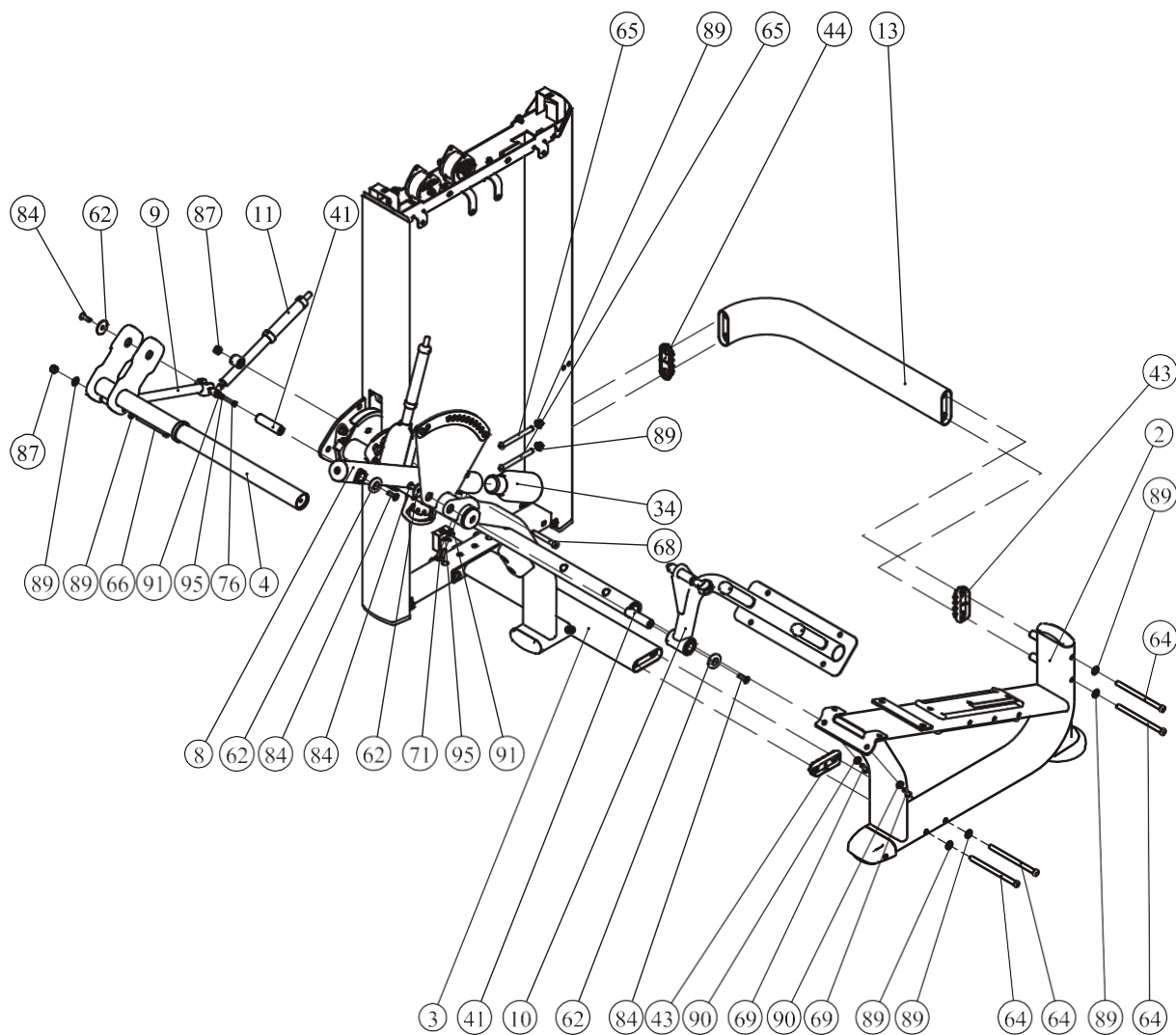
1. Прикрепите основную раму (#2) и заднюю соединительную раму (#13) к раме весового стека (#1) и к передней опорной раме (#3) используя: две пластиковые проставки (#43), одну пластиковую проставку II (#44) четыре винта M12\*180 SHCS (#64), два винта M12\*120 SHCS (#65), два винта M10\*30 SHCS (#69), шесть Ф13\*Ф24\*2.5 (#89), две плоские шайбы Ф11\*Ф20\*2 (#90).
2. Прикрепите противовес (#34) к подвижному рычагу (#8) используя: два винта M8\*25 SHCS (#71), две плоские шайбы Ф9\*Ф16\*1.6 (#91), две пружинные шайбы Ф8 (#95).
3. Прикрепите раму для крепления упорной подушки (#10) к передней опорной раме (#3) используя: два винта M10\*30 FHCS (#84), две заглушки Ф43\*Ф10.5\*8 (#62), одну ось Ф25.4 (#41).
4. Прикрепите раму для крепления валиков (#4) к подвижному рычагу (#8) используя: два винта M10\*30 FHCS (#84), две заглушки Ф43\*Ф10.5\*8 (#62), одну ось Ф25.4 (#41).
5. Прикрепите ручку регулировки положения (#11) к передней опорной раме (#3) используя: один винт M12\*85 SHCS (#68), одну гайку M12 (#87).
6. Прикрепите нижнюю раму (#9) к ручке регулировки положения (#11) и к раме для крепления валика (#4) используя: один винт M8\*40 SHCS (#76), одну плоскую шайбу Ф9\*Ф16\*1.6 (#91), одну пружинную шайбу Ф8 (#95), две плоские шайбы Ф13\*Ф24\*2.5 (#89), одну гайку M12 (#87), один винт M12\*110 SHCS (#66).

**Примечание: Затяните болты и гайки.**



# Этапы сборки

## ШАГ 2

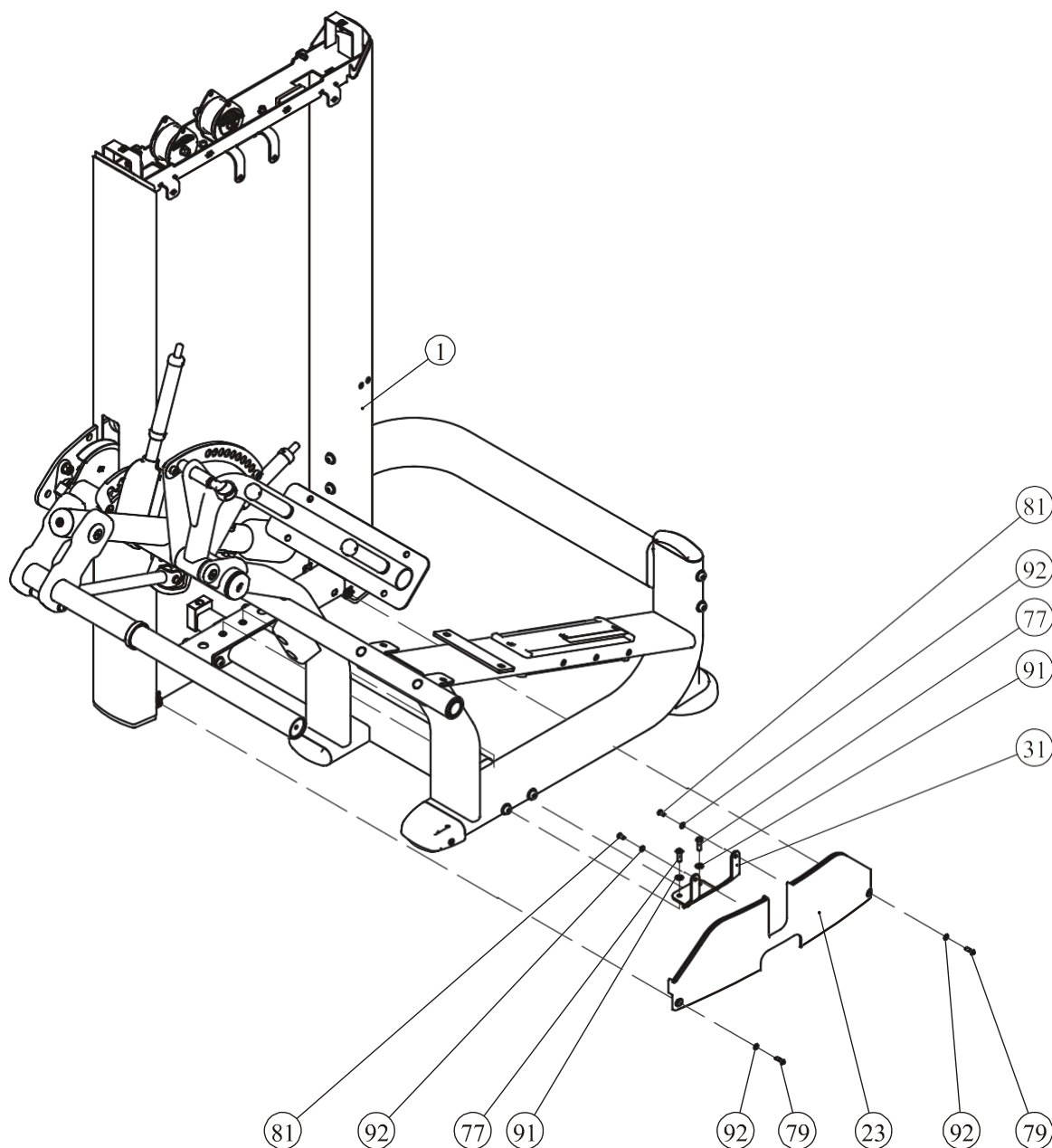


## Этапы сборки

### ШАГ 3

1. Прикрепите нижнюю рамку (#31) к раме весового стека (#1) используя: два винта М8\*25 ВНС (#77), две плоские шайбы Ф9\*Ф16\*1.6 (#91)
2. Прикрепите переднее нижнее зачехление (#23) к раме весового стека (#1) и к нижней рамке (#31) используя: два винта М6\*20 ВНС (#79), два винта М6\*12 ВНС (#81), четыре плоские шайбы Ф6.6\*Ф12\*1.6 (#92).

**Прим: Затяните болты и гайки.**

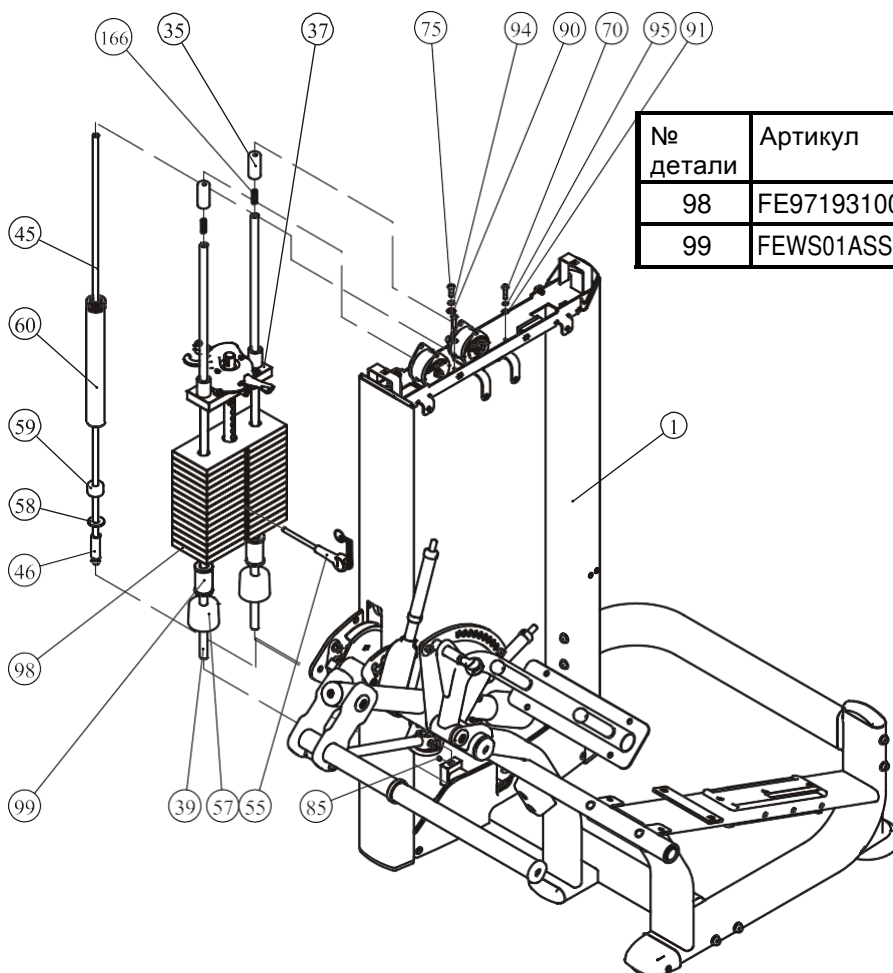


## Этапы сборки

### ШАГ 4 СБОРКА ВЕСОВОГО СТЕКА – 160 ф. (10фх15шт.)

1. Для сборки используйте две направляющие  $\Phi 19$  (#39), два резиновых амортизатора  $\Phi 76 \times 60$  (#57), пятнадцать весовых плит весом по 10 фунтов (#98), две проставки (#99) и одну верхнюю плиту в сборе (#37). Для крепления данных деталей к раме весового стека (#1) используйте следующий крепеж: два винта  $M8 \times 45$  SHCS (#70), две плоские шайбы  $\Phi 9 \times \Phi 16 \times 1.6$  (#91), две пружинные шайбы  $\Phi 8$  (#95), две втулки  $\Phi 30 \times 65$  (#35), две пружины (#166).
2. Прикрепите фиксатор грузов (#55) к верхней плите в сборе (#37).
3. Выкрутите один болт  $M8 \times 8$  (#85), затем возьмите одну направляющую  $\Phi 14 \times 1296$  (#45) и один дополнительный груз 5 ф. (#60). Для крепления данных деталей к раме весового стека (#1) используйте: одну проставку  $\Phi 22 \times 2 \times 66$  (#46), одну плоскую шайбу  $\Phi 15 \times \Phi 40 \times 3$  (#58), одну проставку  $\Phi 14 \times \Phi 40 \times 25.4$  (#59), один винт  $M10 \times 25$  SHCS (#75), одну пружинную шайбу  $\Phi 10$  (#94), одну плоскую шайбу  $\Phi 11 \times \Phi 20 \times 2$  (#90).
4. После установки дополнительного груза вкрутите болт  $M8 \times 8$  (#85) в то же место.

**Прим: Затяните болты и гайки.**

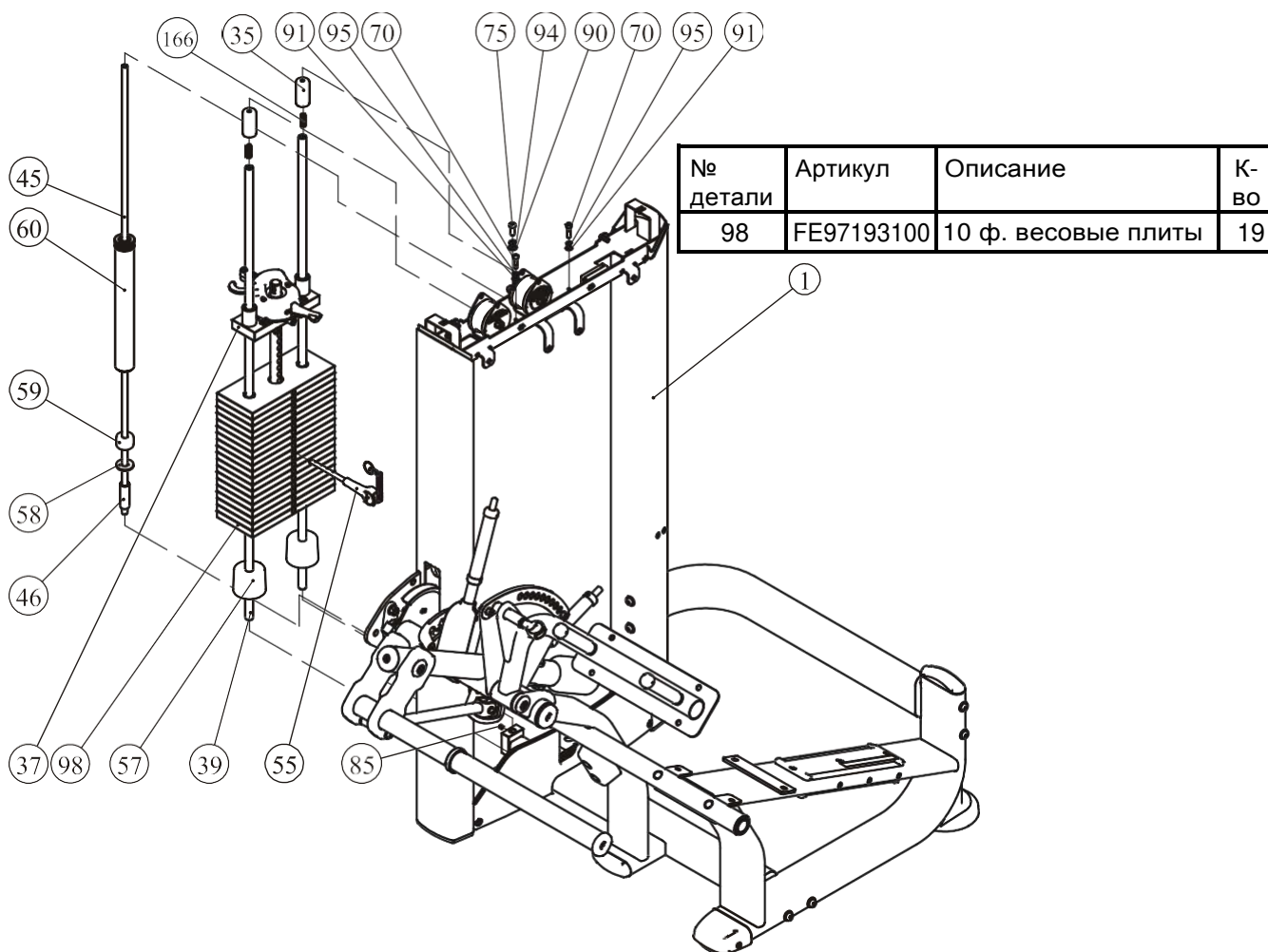


## Этапы сборки

### ШАГ 4 СБОРКА ВЕСОВОГО СТЕКА – 200 ф. (10фх19шт.)

1. Для сборки используйте две направляющие Ф19 (#39), два резиновых амортизатора Ф76\*60 (#57), девятнадцать весовых плит весом по 10 фунтов (#98) и одну верхнюю плиту в сборе (#37). Для крепления данных деталей к раме весового стека (#1) используйте следующий крепеж: два болта М8\*45 SHCS (#70), две плоские шайбы Ф9\*Ф16\*1.6 (#91), две пружинные шайбы Ф8 (#95), две проставки Ф30\*65 (#35), две пружины (#166).
2. Прикрепите фиксатор грузов (#55) к верхней плите в сборе (#37).
3. Выкрутите один болт М8\*8 (#85), затем возьмите одну направляющую Ф14\*1296 (#45) и один дополнительный груз 5 ф. (#60). Для крепления данных деталей к раме весового стека (#1) используйте: одну проставку Ф22\*2\*66 (#46), одну плоскую шайбу Ф15\*Ф40\*3 (#58), одну проставку Ф14\*Ф40\*25.4 (#59), один винт М10\*25 SHCS (#75), одну пружинную шайбу Ф10 (#94), одну плоскую шайбу Ф11\*Ф20\*2 (#90).
4. После установки дополнительного груза вкрутите болт М8\*8 (#85) в тоже место.

**Прим: Затяните болты и гайки.**



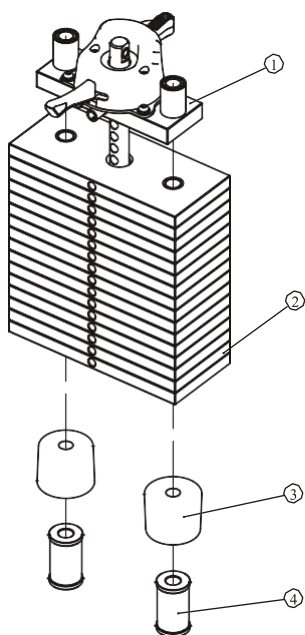
## Этапы сборки

**ВАЖНО!** Варианты сборки весового стека отличаются в зависимости от выбранного вами веса

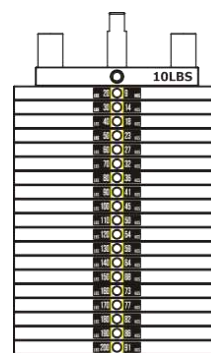
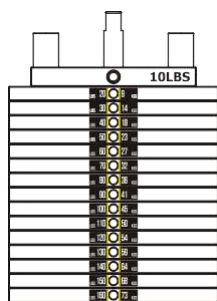
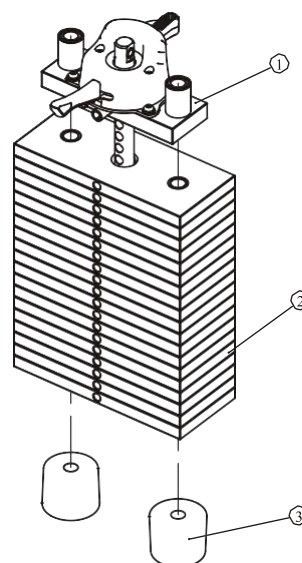
**160ф (10ф×15шт.)**

**200ф (10ф×19шт.)**

№ детали	Артикул	Описание	К-во	№ детали	Артикул	Описание	К-во
1	FE971930ASSY	10 ф верхняя плита	1	1	FE971930ASSY	10 ф верхняя плита	1
2	FE97193100	10 ф весовые плиты	15	2	FE97193100	10 ф весовые плиты	19
3	IN-D10132900	Резиновые амортизаторы	2	3	IN-D10132900	Резиновые амортизаторы	2
4	FEWS01ASSY	Проставки	2				



LBS 20	9	KGS
LBS 30	14	KGS
LBS 40	18	KGS
LBS 50	23	KGS
LBS 60	27	KGS
LBS 70	32	KGS
LBS 80	36	KGS
LBS 90	41	KGS
LBS 100	45	KGS
LBS 110	50	KGS
LBS 120	54	KGS
LBS 130	59	KGS
LBS 140	64	KGS
LBS 150	68	KGS
LBS 160	73	KGS
LBS 170	77	KGS
LBS 180	82	KGS
LBS 190	86	KGS
LBS 200	91	KGS
LBS 210	95	KGS
LBS 220	100	KGS
LBS 230	104	KGS



20-160 ф.

20-200 ф.

Схема расположения стикеров весовых плит

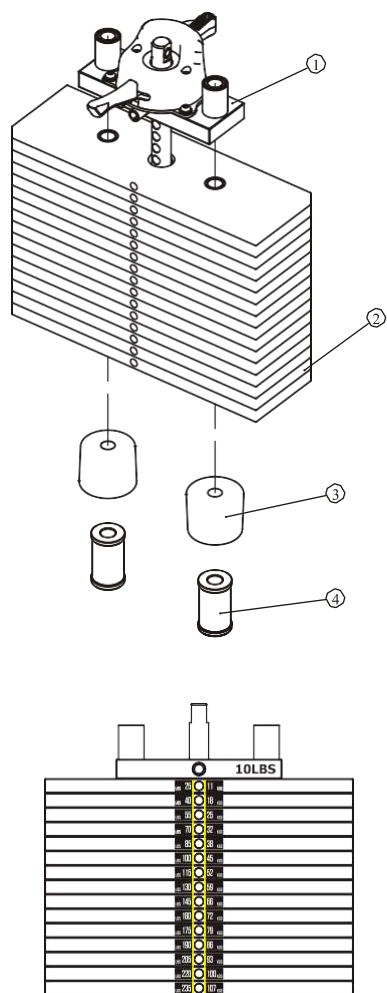
## Этапы сборки

**ВАЖНО!** Варианты сборки весового стека отличаются в зависимости от выбранного вами веса

**235ф (15ф×15шт.)**

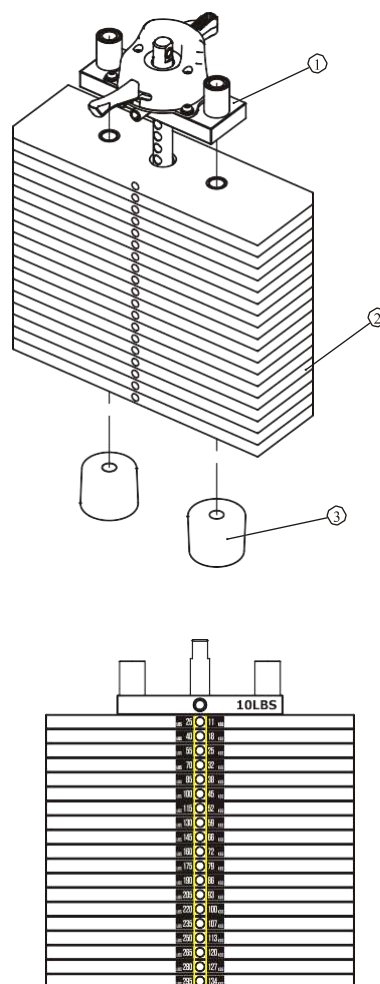
**295ф (15ф×19шт.)**

№ детали	Артикул	Описание	К-во	№ детали	Артикул	Описание	К-во
1	FE971930ASSY	10 ф верхняя плита	1	1	FE971930ASSY	10 ф верхняя плита	1
2	FE97193200	15 ф весовые плиты	15	2	FE97193200	15 ф весовые плиты	19
3	IN-D10132900	Резиновые амортизаторы	2	3	IN-D10132900	Резиновые амортизаторы	2
4	FEWS01ASSY	Проставки	2				



25-235 ф.

LBS 25	11	KGS
LBS 40	18	KGS
LBS 55	25	KGS
LBS 70	32	KGS
LBS 85	38	KGS
LBS 100	45	KGS
LBS 115	52	KGS
LBS 130	59	KGS
LBS 145	66	KGS
LBS 160	72	KGS
LBS 175	79	KGS
LBS 190	86	KGS
LBS 205	93	KGS
LBS 220	100	KGS
LBS 235	107	KGS
LBS 250	113	KGS
LBS 265	120	KGS
LBS 280	127	KGS
LBS 295	134	KGS
LBS 310	141	KGS
LBS 325	147	KGS



25-295 ф.

Схема расположения стикеров весовых плит



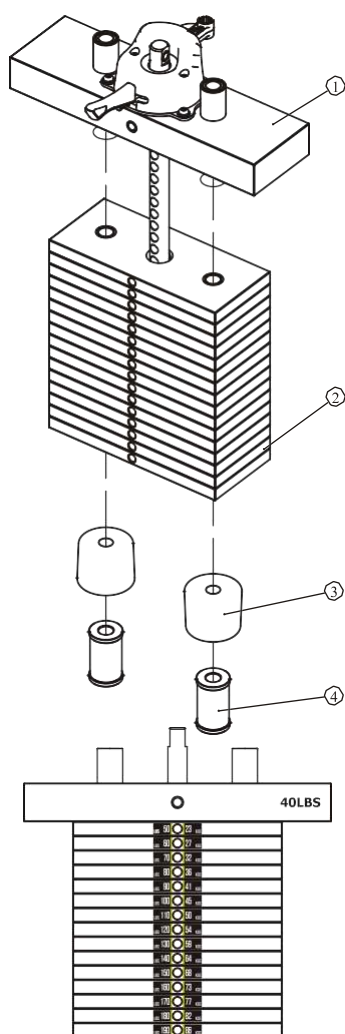
## Этапы сборки

**ВАЖНО!** Варианты сборки весового стека отличаются в зависимости от выбранного вами веса

**190ф (10ф×15шт.)**

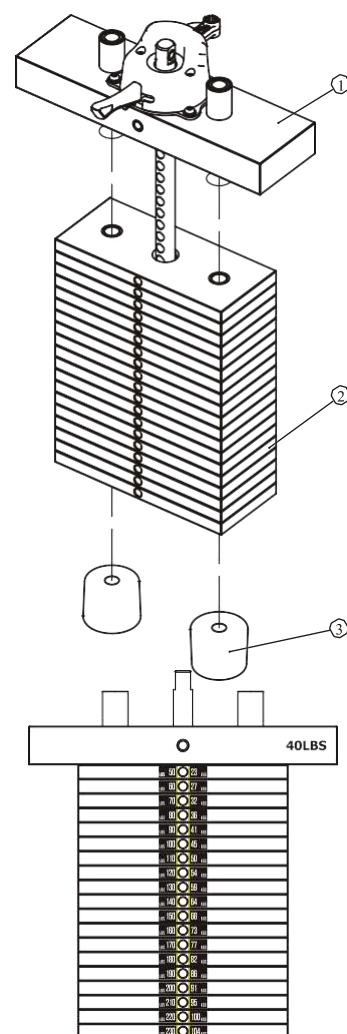
**230ф (10ф×19шт.)**

№ детали	Артикул	Описание	К-во	№ детали	Артикул	Описание	К-во
1	FE970230ASSY	40 ф верхняя плита	1	1	FE970230ASSY	40 ф верхняя плита	1
2	FE97193100	10 ф весовые плиты	15	2	FE97193100	10 ф весовые плиты	19
3	IN-D10132900	Резиновые амортизаторы	2	3	IN-D10132900	Резиновые амортизаторы	2
4	FEWS01ASSY	Проставки	2				



50-190 ф.

LBS 20	9	KGS
LBS 30	14	KGS
LBS 40	18	KGS
LBS 50	23	KGS
LBS 60	27	KGS
LBS 70	32	KGS
LBS 80	36	KGS
LBS 90	41	KGS
LBS 100	45	KGS
LBS 110	50	KGS
LBS 120	54	KGS
LBS 130	59	KGS
LBS 140	64	KGS
LBS 150	68	KGS
LBS 160	73	KGS
LBS 170	77	KGS
LBS 180	82	KGS
LBS 190	86	KGS
LBS 200	91	KGS
LBS 210	95	KGS
LBS 220	100	KGS
LBS 230	104	KGS



50-230 ф.

Схема расположения стикеров весовых плит

**Прим: 40 ф. верхняя плита используется вместе с доп. грузом**

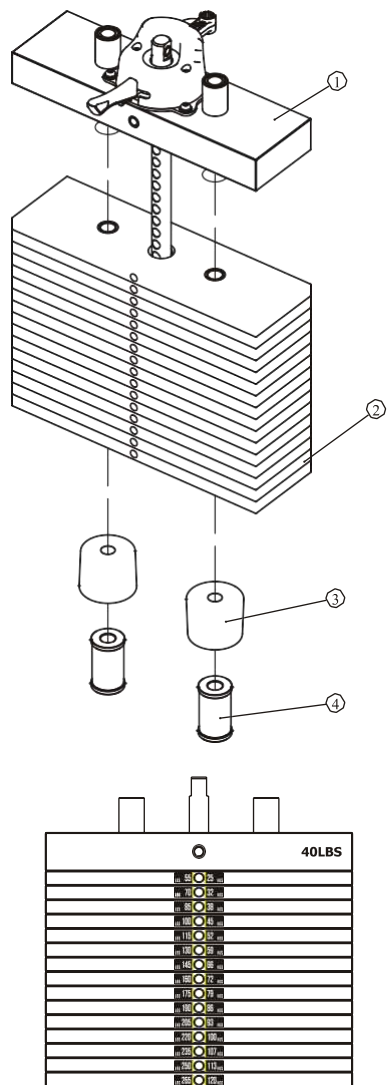
## Этапы сборки

**ВАЖНО!** Варианты сборки весового стека отличаются в зависимости от выбранного вами веса

### 265ф (15ф×15шт.)

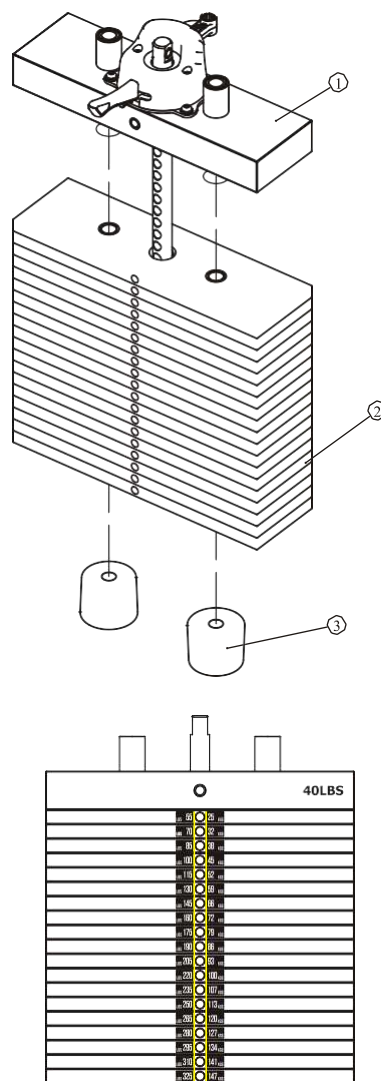
### 325ф (15ф×19шт.)

№ детали	Артикул	Описание	К-во	№ детали	Артикул	Описание	К-во
1	FE970230ASSY	40 ф верхняя плита	1	1	FE970230ASSY	40 ф верхняя плита	1
2	FE97193200	15 ф весовые плиты	15	2	FE97193200	15 ф весовые плиты	19
3	IN-D10132900	Резиновые амортизаторы	2	3	IN-D10132900	Резиновые амортизаторы	2
4	FEWS01ASSY	Проставки	2				



55-265 ф.

LBS 25	11 KGS
LBS 40	18 KGS
LBS 55	25 KGS
LBS 70	32 KGS
LBS 85	38 KGS
LBS 100	45 KGS
LBS 115	52 KGS
LBS 130	59 KGS
LBS 145	66 KGS
LBS 160	72 KGS
LBS 175	79 KGS
LBS 190	86 KGS
LBS 205	93 KGS
LBS 220	100 KGS
LBS 235	107 KGS
LBS 250	113 KGS
LBS 265	120 KGS
LBS 280	127 KGS
LBS 295	134 KGS
LBS 310	141 KGS
LBS 325	147 KGS



55-325 ф.

Схема расположения стикеров весовых плит

**Прим: 40 ф. верхняя плита используется вместе с доп. грузом**



## Этапы сборки

### ШАГ 5

1. Прикрепите один конец ремня (#26) к раме весового стека (#1) используя: одну плоскую шайбу Ф13\*Ф24\*2.5 (#89), одну гайку М12 (#87).
2. Далее пропустите ремень (#26) через блок роликов (#12), затем установите ролик Ф76 (#36) в блок роликов (#12) используя: один винт с внутренним шестигранником М10\*65 SHCS (#73), две плоские шайбы Ф11\*Ф20\*2 (#90), одну гайку М10 (#88), а затем пропустите ремень через два верхних ролика на раме весового стека (#1).
3. Прикрепите второй конец ремня (#26) к верхней плите весового стека (#37) используя: один винт с внутренним шестигранником М10\*45 SHCS (#74), две плоские шайбы Ф11\*Ф20\*2 (#90), одну гайку М10 (#88). Установите два ролика Ф17\*49 (#38) к раме весового стека (#1) используя: две шпильки Ф15\*Ф8\*65.5 (#56), два стопорных кольца Ф6 (#97).
4. Прикрепите трос (#20) к пластине (#7) далее пропустите второй конец троса (#20) через один ролик 4.5" на раме весового стека (#1) затем прикрепите к блоку ролика (#12) используя: один болт М10\*45 SHCS (#74), две плоские шайбы Ф11\*Ф20\*2 (#90), одну гайку М10 (#88).

**Прим: Затяните болты и гайки.**

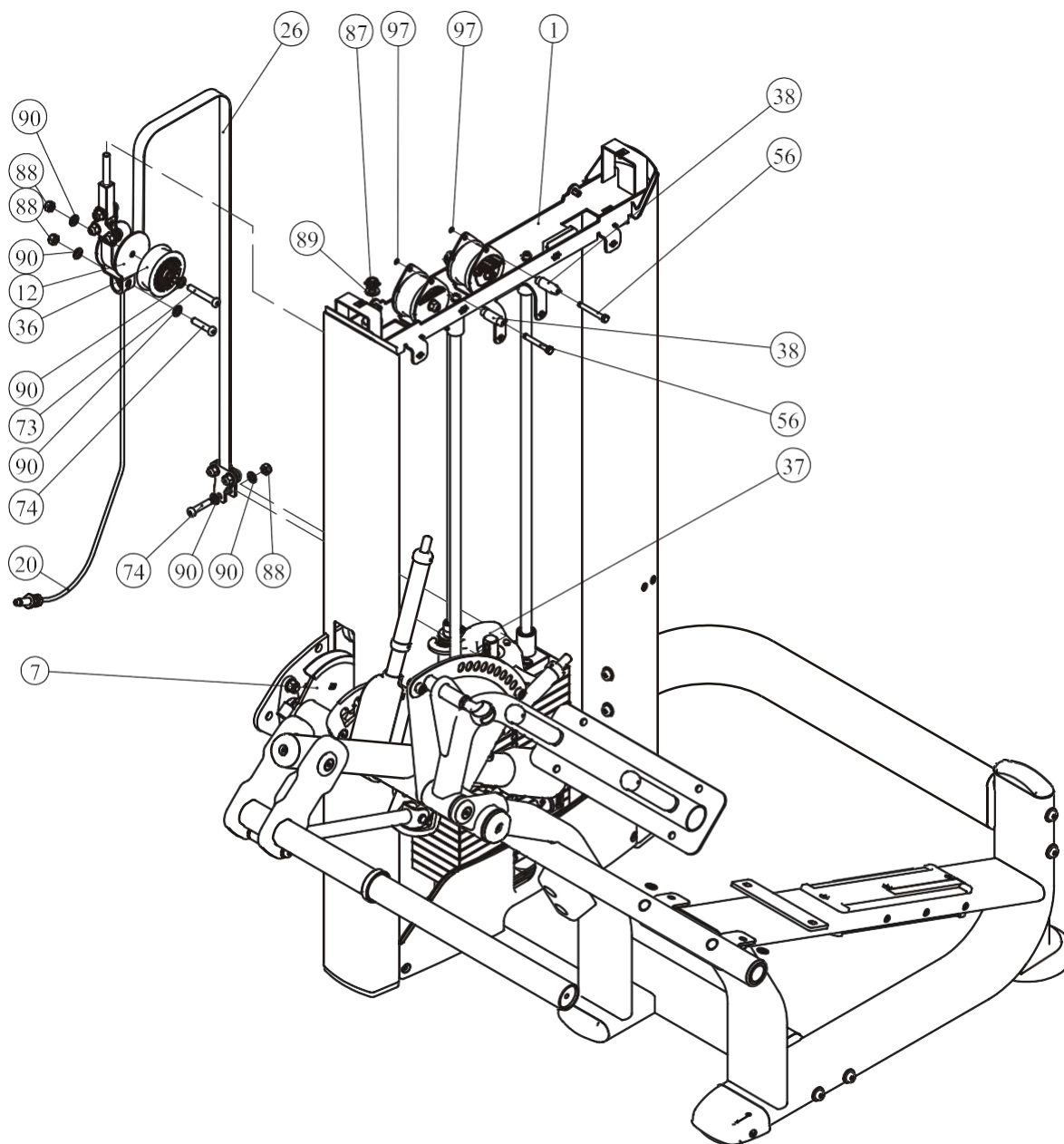
### ШАГ 6

1. Прикрепите задний нижний кожух (#29) к раме весового стека (#1) используя: три винта М6\*20 BHCS (#79), три плоские шайбы Ф6.6\*Ф12\*1.6 (#92).
2. Прикрепите два передних зачехления (#19) к переднему нижнему зачехлению (#23) на раме весового стека (#1).
3. Подключите провода к плате мини-компьютера согласно рисунку ниже, затем закрепите верхний декоративный кожух (#14) к раме весового стека (#1) используя: два винта М6\*15 BHCS (#80), четыре плоские шайбы Ф6.6\*Ф12\*1.6 (#92).
4. Прикрепите заднее зачехление (#27) к заднему нижнему зачехлению (#29) и к раме весового стека (#1) используя: два винта М6\*20 BHCS (#79), две плоские шайбы Ф6.6\*Ф12\*1.6 (#92).
5. Прикрепите верхнюю крышку (#47) к раме весового стека (#1) используя: два винта М6\*15 BHCS (#79), две плоские шайбы Ф6.6\*Ф12\*1.6 (#92).
6. Прикрепите кожух (#21) к раме весового стека (#1) используя: три винта М6\*12 BHCS (#81), три плоские шайбы Ф6.6\*Ф23\*2 (#93).
7. Прикрепите кожух (#22) к пластине (#7), затем прикрепите пластиковую пластину (#42) к кожуху (#22).  
Прикрепите кожух (#22) и пластиковую пластину (#42) к кожуху (#21) используя: два болта М6\*20 BHCS (#79), две плоские шайбы Ф6.6\*Ф12\*1.6 (#92).

**Прим: Затяните болты.**

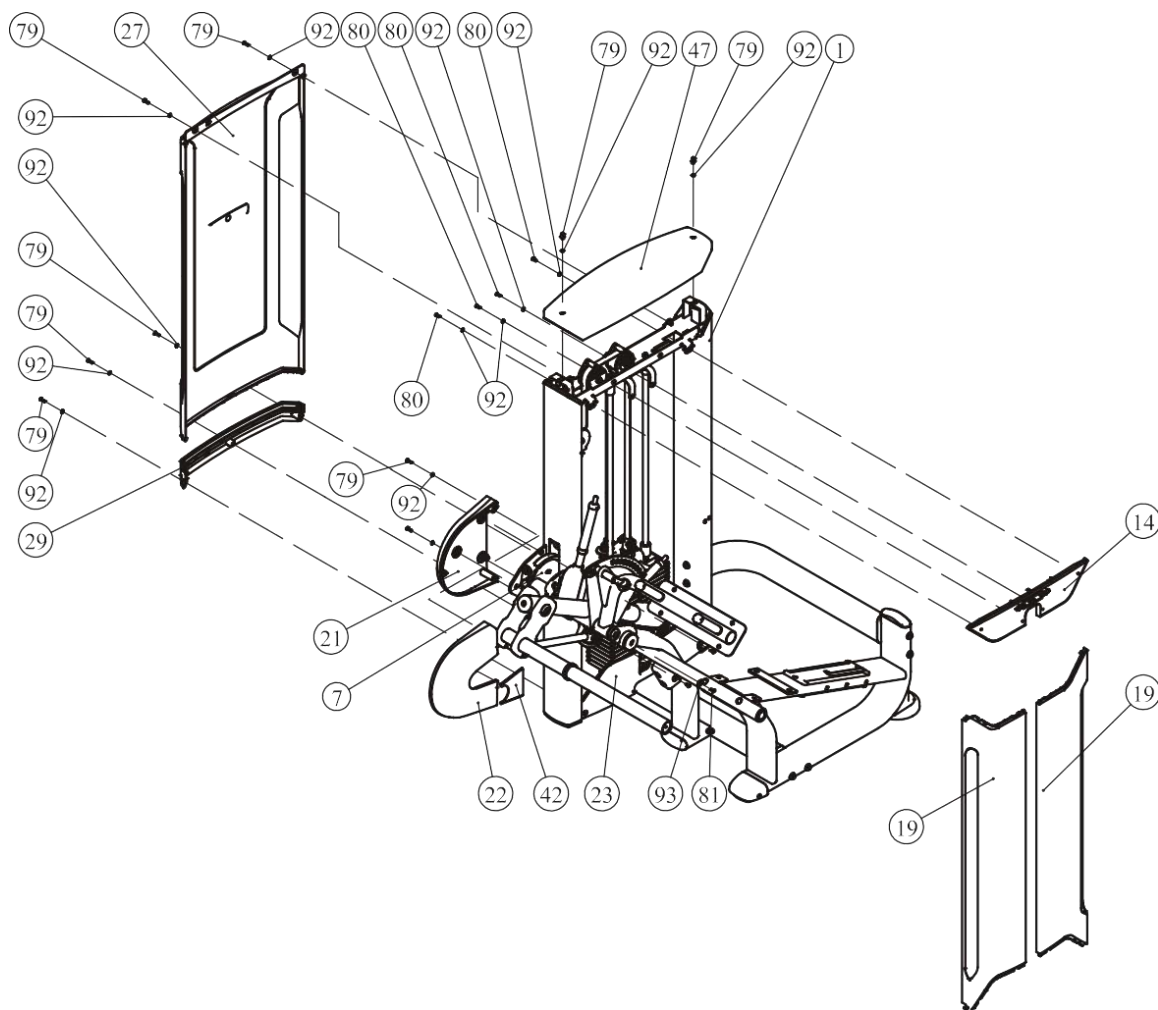
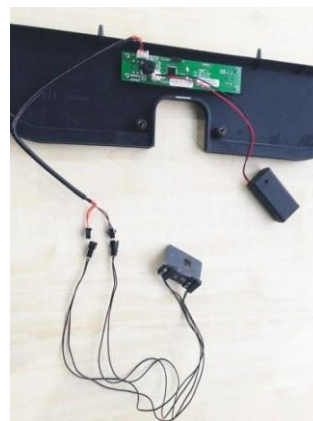
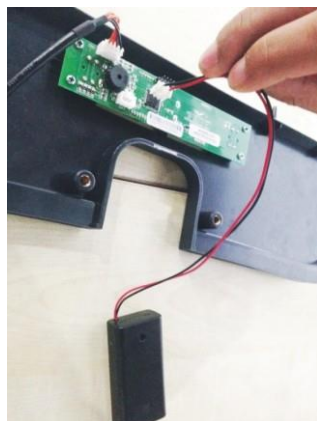
## Этапы сборки

### ШАГ 5



## Этапы сборки

### ШАГ 6



## Этапы сборки

### ШАГ 7

1. Вставьте восемь болтов М6\*8 (#86) в четыре втулки Ф34\*Ф19\*36.6 (#16).

**Прим: Внутреннее отверстие должно быть без болтов.**

2. Прикрепите пластиковую заглушку (#30) к держателю для бутылки (#24).  
Прикрепите детали (#30) и (#24) к рамке держателя для бутылки (#25) используя: два винта М6\*15 ВНСS (#80).

Далее собранную деталь (#24/#25/#30) необходимо зафиксировать на раме весового стека (#1) используя: два винта М6\*20 ВНСS (#79), две плоские шайбы Ф6.6\*Ф12\*1.6 (#92), две пружинные шайбы Ф6 (#96).

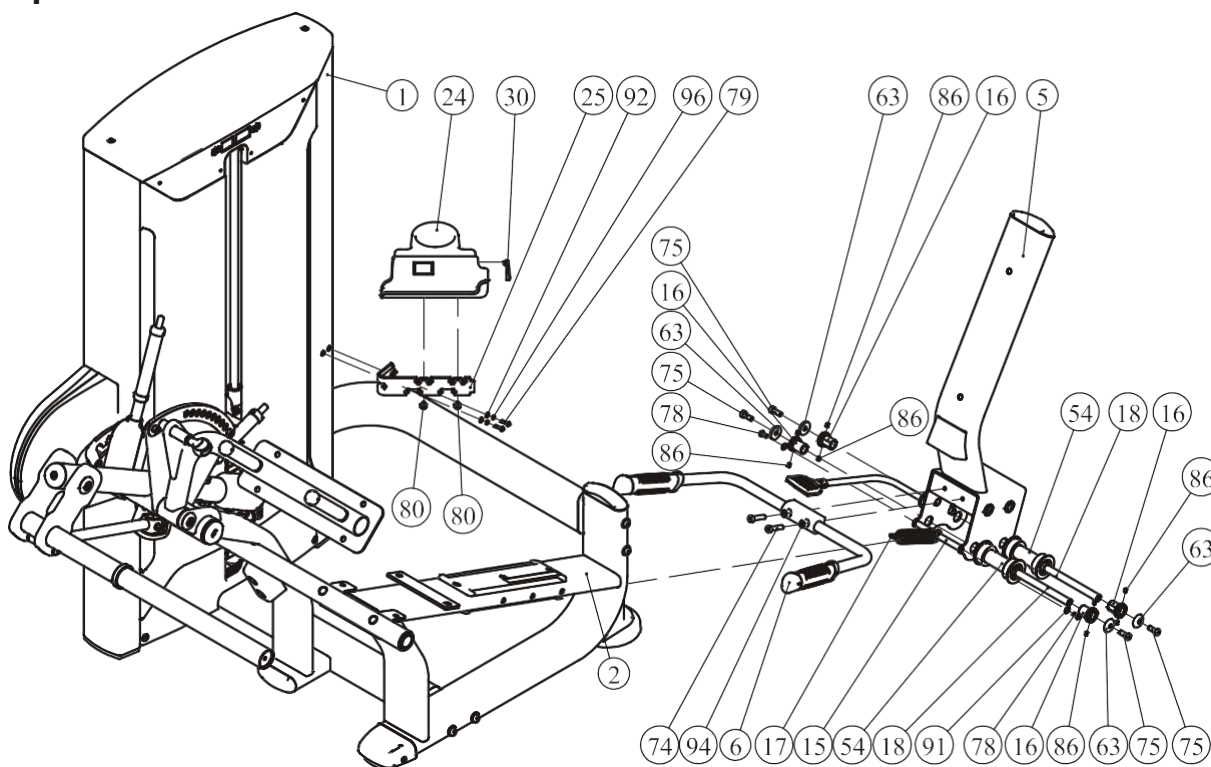
3. Прикрепите к раме спинки (#5) два ролика (#54) затем прикрепите к прижимной пластине на основной раме (#2) используя: две оси Ф17\*177 (#18), четыре втулки Ф34\*Ф19\*36.6 (#16), четыре заглушки Ф34\*5 (#63), четыре винта М10\*25 ШСS (#75).

**Прим: Проверьте ход роликов.**

4. Прикрепите пружину (#17) к основной раме (#2) и к раме спинки (#5) используя: два винта М8\*15 ВНСS (#78), две плоские шайбы Ф9\*Ф16\*1.6 (#91), одну ось Ф14\*149 (#15).

5. Прикрепите рукоятки (#6) к раме спинки (#5) используя: два винта М10\*45 ШСS (#74), две плоские шайбы Ф10 (#94).

**Прим: Затяните болты и гайки.**

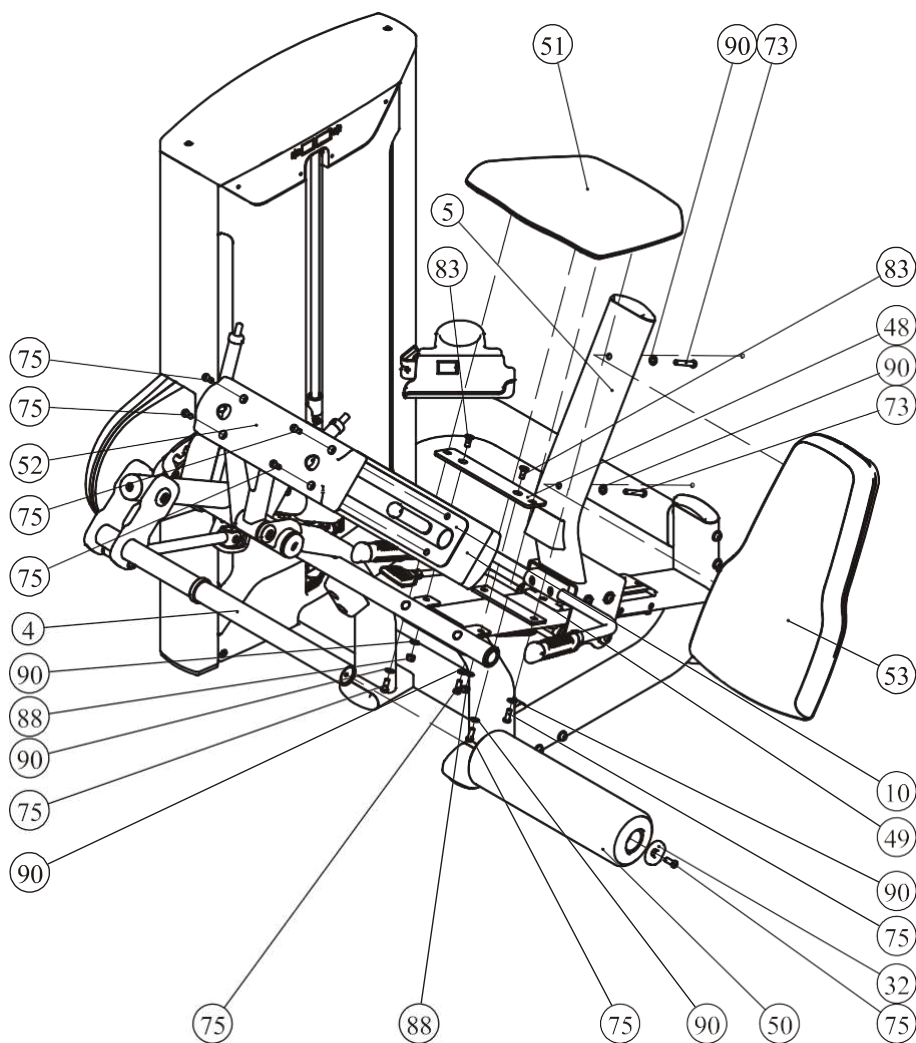


## Этапы сборки

### ШАГ 8

1. Прикрепите крепежную пластину (#48) к основной раме (#2) используя: два винта M10\*25 FHCS (#83), две плоские шайбы Ф11\*Ф20\*2 (#90), две гайки M10 (#88).
2. Прикрепите сиденье (#51) к основной раме (#2) и к крепежной пластине (#48) используя: четыре винта M10\*25 SHCS (#75), четыре плоские шайбы Ф11\*Ф20\*2 (#90).
3. Прикрепите спинку (#53) к раме спинки (#5) используя: два винта M10\*65 SHCS (#73), две плоские шайбы Ф11\*Ф20\*2 (#90).
4. Прикрепите валик (#50) к раме валика (#4) используя: одну заглушку Ф60 (#32), один винт M10\*25 SHCS (#75).
5. Прикрепите упорную подушку (#49) и декоративный кожух (#52) к раме для крепления упорной подушки (#10) используя: четыре винта M10\*25 SHCS (#75).

**Прим: Затяните болты и гайки.**



# Инструкция по регулировке

## Как пользоваться фиксатором груза (выбор рабочего веса)

1. Выберите необходимый вес и вставьте стержень фиксатора в соответствующее отверстие.
2. Убедитесь, что стержень фиксатора полностью вставлен в отверстие.

## Регулировка положения спинки

1. Потяните за ручку, отрегулируйте положение спинки вперед/назад.
2. Убедитесь, что спинка надежно зафиксирована.

## Регулировка положения подвижного рычага

1. Нажмите на кнопку, на вертикальной ручке, отрегулируйте положение рычага.
2. Убедитесь, что стержень фиксатора полностью вставлен в отверстие.

## Регулировка валика

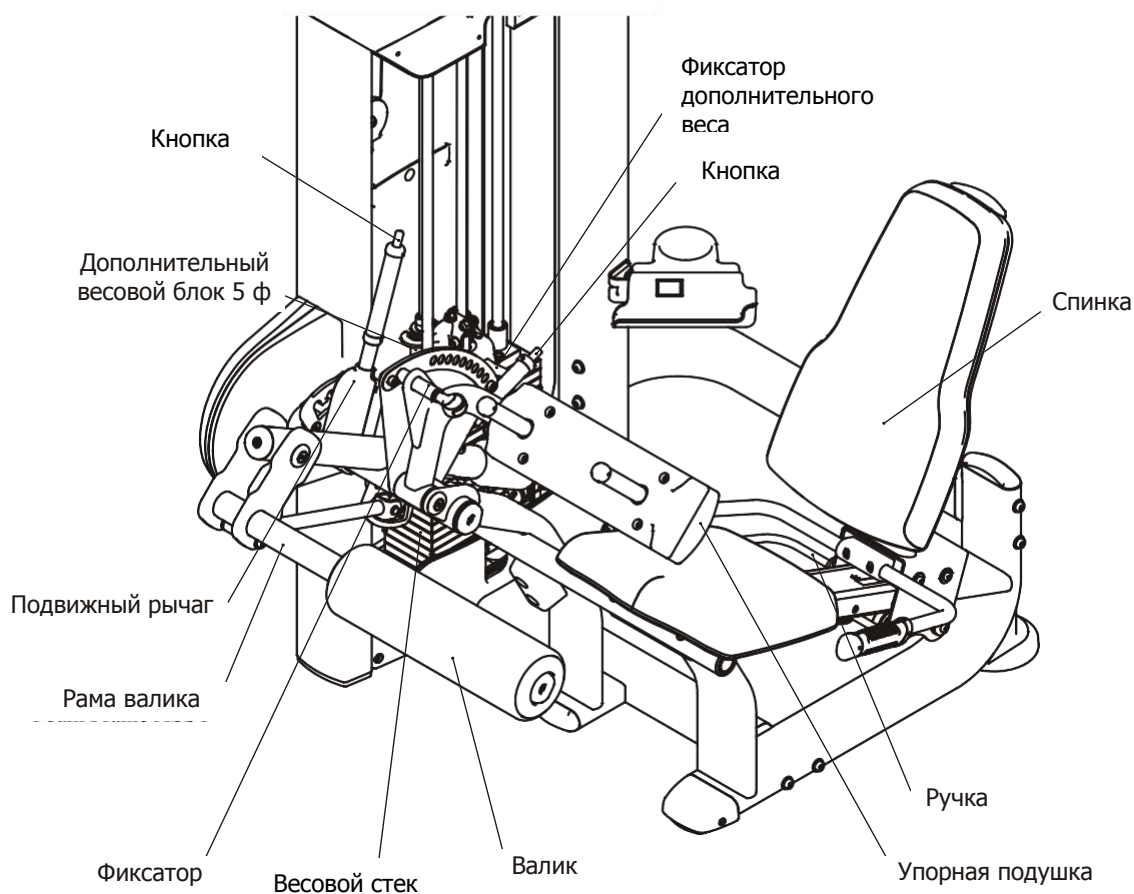
1. Нажмите на кнопку, на вертикальной ручке, отрегулируйте положение валика.
2. Убедитесь, что валик надежно зафиксирован.

## Регулировка упорной подушки

1. Потяните за фиксатор отрегулируйте положение подушки.
2. Убедитесь, что стержень фиксатора полностью вставлен в отверстие.

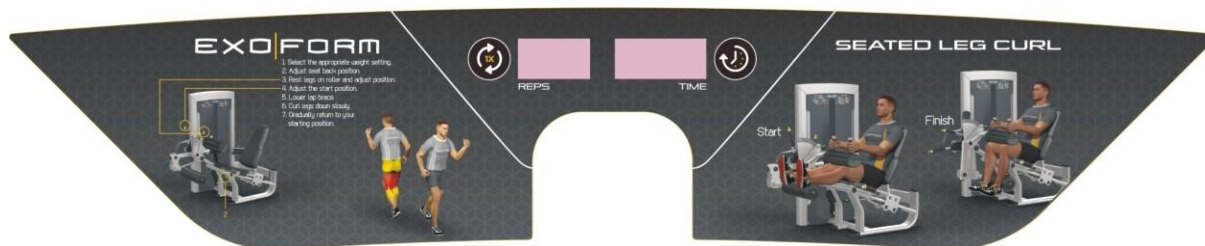
## Добавление дополнительного веса 5 ф.

1. Переведите фиксатор дополнительного веса (вертушка весового стека) в специальный паз для включения в работу 5 ф. весового блока.

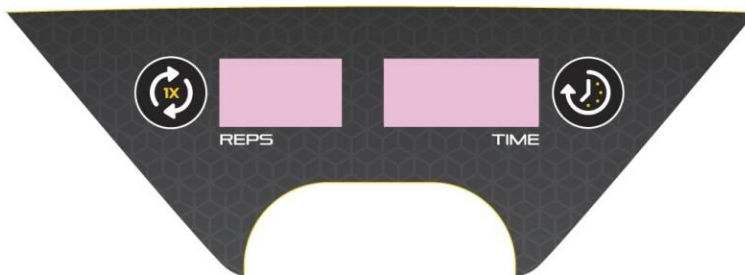




## Техника выполнения упражнения



## Функции мини-компьютера



### 1. Функции консоли

#### 1.1 Окно **TIME** отображает время тренировки

Отображает время тренировки в минутах и секундах (0-99 минут, 0-59 секунд).

#### 1.2 Окно **REPS** отображает количество повторов

Отображает количество повторов, диапазон от 0 до 999.

### 2. Кнопки

2.1 **REPS RESET:** Сброс данных окна REPS.

2.2 **TIME RESET:** Сброс данных окна TIME.

### 3. Режим экономии энергии

3.1 Консоль компьютера включается автоматически, при старте.

3.2 Консоль переходит в режим экономии энергии, после трех минут нахождения в режиме паузы.

## Замена батареек

### Замена батареек

Для работы данного мини-компьютера необходимы 2 батарейки 1.5V AA. В случае если изображение на дисплее нечеткое или отсутствует, замените батарейки.



Для предотвращения поломки компьютера по причине вытекания щелочи регулярно проверяйте состояние батареек.

### Утилизация батареек

Утилизируйте отработавшие срок службы батарейки в специально отведенные места, не следует выбрасывать их вместе с общим мусором.



**Производитель рекомендует использовать щелочные батарейки**

Маркировка веществ, содержащихся в батарейках:

Pb = в состав входит свинец

Cd = в состав входит свинец

Hg = в состав входит ртуть



Pb



Cd



Hg



## График технического обслуживания

Типовая проверка	Коммерческое использование	Использование дома	ОТМЕТКИ						
Осмотр цепей и их соединений, фиксаторов грузов, карабинов, фиксаторов положения, шарнирных соединений	ЕЖЕДНЕВНО	ЕЖЕНЕДЕЛЬНО							
Чистка обивки	ЕЖЕДНЕВНО	ЕЖЕНЕДЕЛЬНО							
Проверка тросов, ремней и их натяжения	ЕЖЕДНЕВНО	ЕЖЕНЕДЕЛЬНО							
Осмотр поручней, рукояток, турников	ЕЖЕНЕДЕЛЬНО	РАЗ В 3 МЕСЯЦА							
Проверка наличия наклеек	ЕЖЕНЕДЕЛЬНО	РАЗ В 3 МЕСЯЦА							
Осмотр гаек и болтов, при необходимости их затяжка	ЕЖЕНЕДЕЛЬНО	РАЗ В 3 МЕСЯЦА							
Проверка антискользящего покрытия	ЕЖЕНЕДЕЛЬНО	РАЗ В 3 МЕСЯЦА							
Чистка и смазка Направляющих стержней весовых стеков, тефлоносодержащей или силиконовой смазкой	ЕЖЕМЕСЯЧНО	РАЗ В 3 МЕСЯЦА							
Смазка пластиковых направляющих, линейных подшипников и втулок	ЕЖЕМЕСЯЧНО	РАЗ В 3 МЕСЯЦА							
Эстетическая чистка гляцевых элементов	РАЗ В 6 МЕСЯЦЕВ	ЕЖЕГОДНО							
Обновление литиевой смазки в линейных подшипниках	РАЗ В 6 МЕСЯЦЕВ	ЕЖЕГОДНО							
Замена тросов, ремней и соединительных частей	ЕЖЕГОДНО	РАЗ В 3 ГОДА							

Данный тренажер предназначен для коммерческого использования, соответственно должен обслуживаться согласно графику для коммерческого использования.

## Общая информация о техническом обслуживании

### **Цепи и их соединения, Фиксаторы грузов, Карабины, Фиксаторы положения, Шарнирные соединения, Пружины:**

Проверьте все вышеперечисленные детали на предмет износа или повреждения.

Проверьте пружины в фиксаторах положения, если пружина растянулась, необходимо ее заменить.

### **Обивка:**

Для продления срока службы обивки и в целях соблюдения гигиены, обивку необходимо протирать влажной тряпкой, каждый раз после завершения тренировки.

Периодически необходимо проводить полную чистку обивки, используя мягкое мыло или специальное средство, предназначенное для чистки винила.

**После чистки производитель рекомендует использовать специальное средство по уходу за покрытиями из винила или ПВХ.** Не используйте абразивные чистящие средства или другие средства, не предназначенные для ухода за винилом.

Порванную или потрескавшуюся обивку необходимо заменить. Держите острые или режущие предметы вдали от валиков и сидений.

### **Наклейки:**

Каждая наклейка содержит первичную информацию о технике безопасности, а также другую пользовательскую информацию.

### **Гайки и болты:**

Осмотрите затянуты ли все гайки и болты, при необходимости затяните.

Периодически необходимо производить повторное затягивание болтов и гаек, во избежание расшатывания деталей.

### **Антискользящая поверхность:**

Упоры для ног покрыты специальным покрытием, которое препятствует проскальзыванию ног во время тренировки, если покрытие износилось или истерлось его необходимо заменить.

### **Ремни и тросы:**

Данный тренажер укомплектован высококачественными ремнями и тросами.

Необходимо проводить периодический визуальный осмотр ремней и тросов, на предмет наличия трещин, царапин заусенцев.

Когда тренажер не используется, возьмитесь двумя пальцами за трос и проведите по всей длине торса. Это позволит проверить выпуклости и вмятины на тросе.

Необходимо немедленно производить замену тросов и ремней при появлении первых признаков истирания и износа. Не используйте оборудование с изношенными тросами.

### **Натяжение ремней и тросов:**

Проверьте правильное положение тросов, (обратитесь к инструкции по сборке) а также проверьте затянуты ли болты и надежность фиксации самих тросов.

Проверьте не провисает ли трос, при необходимости отрегулируйте натяжение.

### **Втулки, Направляющие стержни:**

Удалите тряпкой грязь и пыль с направляющих стержней, перед нанесением смазки.

Нанесите силикон или специальный спрей на втулки и направляющие стержни.

### **Линейные подшипники:**

Перед сборкой/при проведении тех. обслуживания извлеките линейные подшипники и нанесите смазку во внутреннюю часть подшипника, при помощи трубки-удлинителя, вдавив смазку в шарики.

Используйте вышеуказанные рекомендации во время проведения профилактических работ и технического обслуживания.

## Общие рекомендации

Перед началом использования тренажера внимательно ознакомьтесь со всей инструкцией по эксплуатации или пройдите вводный инструктаж. Для достижения максимального результата, а также во избежание повреждений и травм необходимо получить персональную консультацию от фитнес-тренера и следовать его рекомендациям.

Для достижения видимого результата от выполнения силовых упражнений необходимо знать и соблюдать общие основы методик тренировок. Не спешите приступать к выполнению упражнений без первоначальных знаний.

Перед тем как начать тренировку на силовом тренажере необходимо сделать разминку. Растяжка, йога, бег трусцой, гимнастика или другие кардио упражнения помогут разогреть мышцы и подготовить их для силовых нагрузок.

Прежде чем устанавливать слишком тяжелый вес, необходимо проконсультироваться с фитнес инструктором. Для тренировки правильных групп мышц следите за положением тела во время тренировки.

Не превышайте свои физические возможности. Если у вас нет опыта или Вы приступили к тренировке после длительного перерыва, во избежание получения увечий и травм, увеличивайте веса постепенно.

Контролируйте дыхание во время тренировки и не задерживайте его.

