

Инструкция

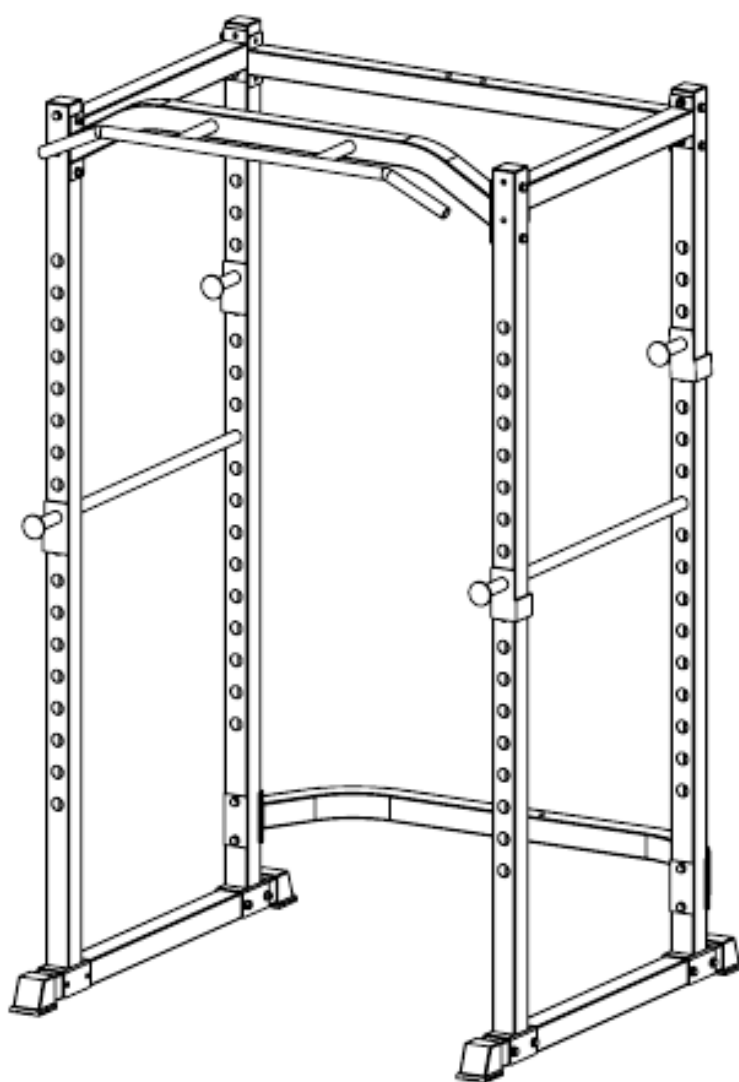
Силовая рама Protrain 61A34

Полезные ссылки:

[Силовая рама Protrain 61A34 - смотреть на сайте](#)

РУКОВОДСТВО ПОЛЬЗОВАТЕЛЯ

Силовая рама Модель #: HC-PC860R



! Внимание: перед использованием оборудования ознакомьтесь со всеми инструкциями и предупреждениями. Сохраните данное руководство.

Инструкции по сборке

Перед началом сборки

Данное оборудование создано для безопасного использования. Перед началом сборки и использования данного оборудования необходимо ознакомиться с инструкцией. Обратите внимание на следующие меры безопасности:

1. Не разрешайте детям и домашним животным подходить близко к оборудованию. Не оставляйте детей без присмотра в помещении, где находится оборудование.
2. Только один человек может заниматься на оборудовании.
3. Если пользователь почувствовал головокружение, тошноту, боль в груди или другие опасные симптомы, необходимо немедленно **ОСТАНОВИТЬ** занятия. И **ОБРАТИТЬСЯ К ВРАЧУ**.
4. Располагайте оборудование на чистой ровной поверхности. **НЕ** используйте тренажер возле воды или на улице.
5. Держите руки подальше от движущихся частей.
6. Всегда надевайте подходящую одежду на занятия. **НЕ** носите слишком широкую и длинную одежду, или любую другую, которая может попасть в оборудование.
7. Используйте оборудование только по прямому назначению, указанному в руководстве. **НЕ** используйте не рекомендованные производителем дополнительные части.
8. Перед началом занятий всегда проводите разминку и упражнения на растяжку.
9. Не занимайтесь на оборудовании, если оно неисправно.

Необходимые инструменты

Необходимые инструменты: Комплект торцевых ключей / гаечных ключей
Разводной ключ / серповидный гаечный ключ
Резиновый молот / мерная лента

ДЛЯ СБОРКИ НЕОБХОДИМО, КАК МИНИМУМ, ДВА ЧЕЛОВЕКА

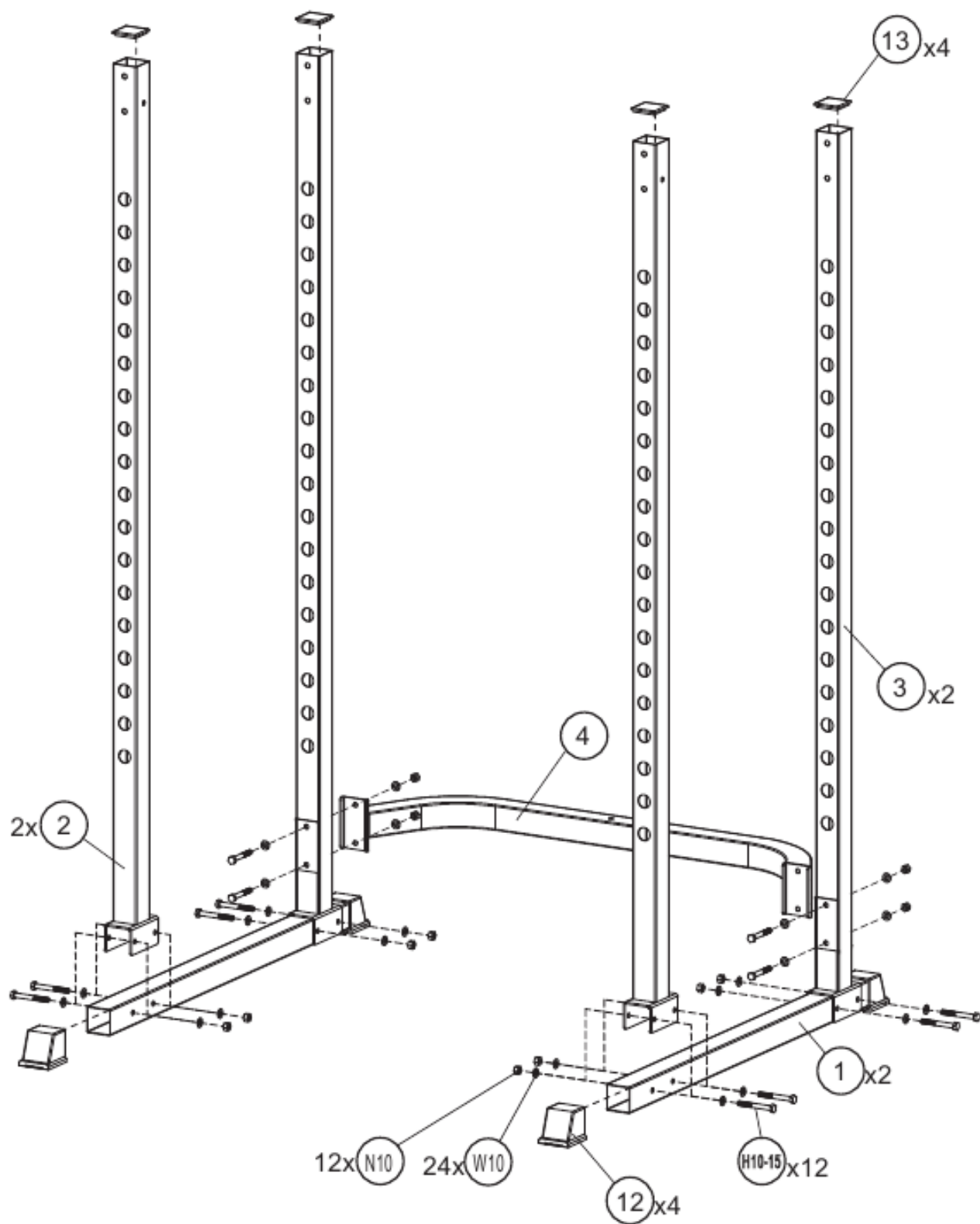
Внимание: данный продукт предназначен только для домашнего использования!

Использование данного продукта в коммерческих целях аннулирует гарантию и может привести к серьезным травмам и смерти!

Примечание: до полного окончания сборки затягивайте все болты и крепления вручную!

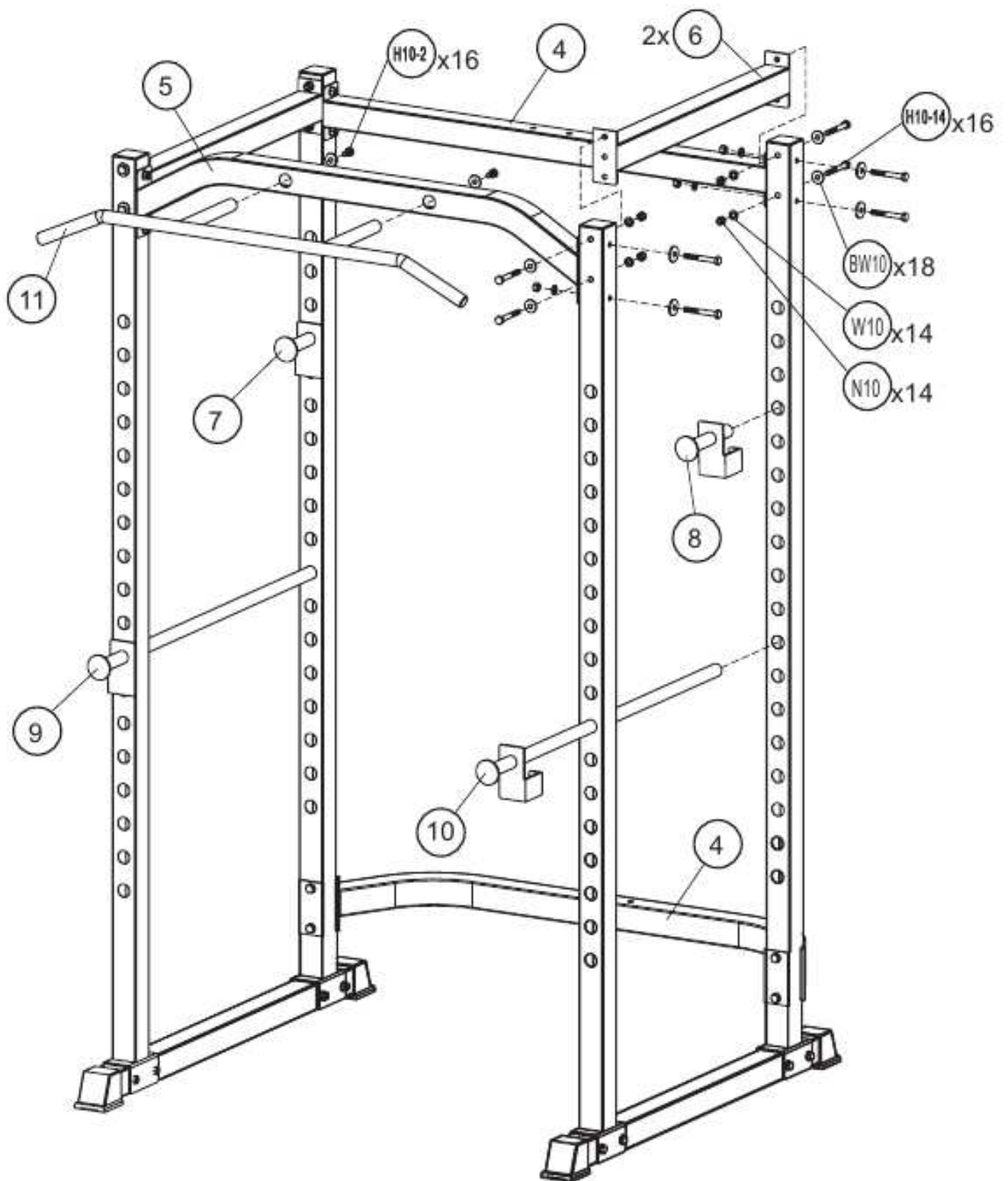
Инструкции по сборке

ШАГ 1



Инструкции по сборке

ШАГ 2



Инструкции по сборке
Список частей и креплений

№ п/п	Описание	К-во	Примечание
1	Трубка базы	2	
2	Передняя стойка	2	
3	Задняя стойка	2	
4	Соединитель для рамы	2	
5	Верхний соединитель рамы	1	
6	Боковой соединитель рамы	2	
7	Правый держатель штанги	1	
8	Левый держатель штанги	1	
9	Правая предохранительная скоба	1	
10	Левая предохранительная скоба	1	
11	Турник	1	
12	Внешний колпачок F60x60мм	4	
13	Внутренний колпачок F60x60мм	4	Предсборка
H10-2	Болт с шестигранной головкой M10x20мм	2	
H10-14	Болт с шестигранной головкой M10x80мм	16	
H10-15	Болт с шестигранной головкой M10x85мм	12	
W10	Шайба M10	18	
W10	Шайба M10	38	
N10	Гайка M10	26	