

Инструкция

Силовая рама с турником Inspire SCS-0

Полезные ссылки:

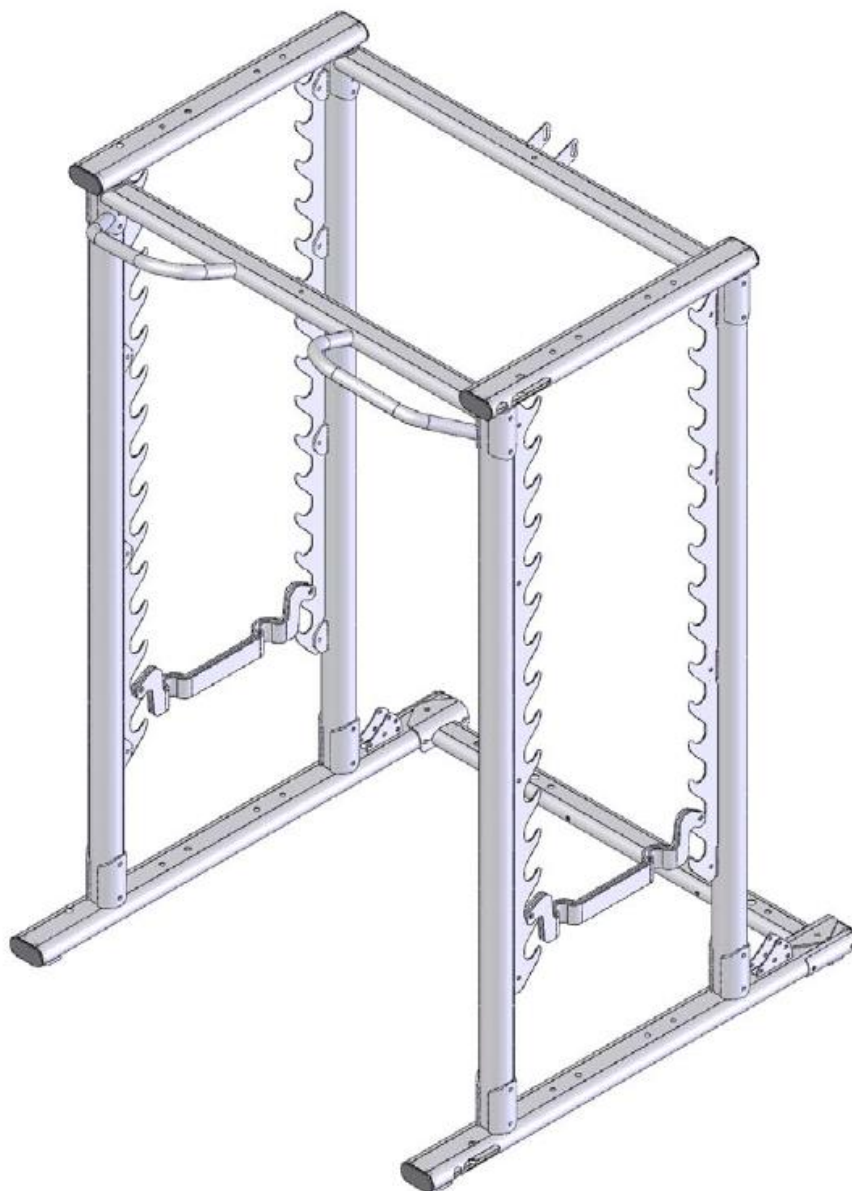
[Силовая рама с турником Inspire SCS-0 - смотреть на сайте](#)

SCS-0

INSPIRE

СИЛОВАЯ РАМА

РУКОВОДСТВО ПО СБОРКЕ И ИСПОЛЬЗОВАНИЮ



ВАЖНЫЕ ПРАВИЛА ТЕХНИКИ БЕЗОПАСНОСТИ

Перед использованием Силовой Рамы, пожалуйста, прочтите данное руководство и ознакомьтесь со всеми предупреждающими наклейками на тренажере.

- **ВНИМАНИЕ!** Необходимо регулярно проверять Силовую Раму для того, чтобы ее использование было безопасным и эффективным. Пожалуйста, пользуйтесь графиком технического обслуживания, который прилагается к данному руководству. Незамедлительно меняйте все изношенные или неисправные детали. Обращайте пристальное внимание на движущиеся части тренажера, а также на места соединения с различными аксессуарами. Смотрите раздел «Общие правила Технического обслуживания» для более детальной информации.
- Используйте данную Силовую Раму только по прямому назначению, описанному в данном руководстве или в руководстве по выполнению упражнений. Не используйте дополнительные приспособления, которые не рекомендованы производителем.
- Убедитесь, что сторонние наблюдатели находятся как минимум в 5 шагах от Силовой Рамы во время ее использования.
- Следите за тем, чтобы дети находились подальше от Силовой Рамы.
- Расположите тренажер на расстоянии от стен и следите, чтобы вблизи не находилась мебель и иные помехи.
- Незамедлительно остановитесь, если почувствуете недостаток воздуха, боль или головокружение во время тренировки. Перед началом тренировки рекомендовано проконсультироваться с врачом.

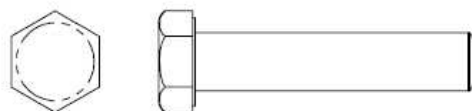
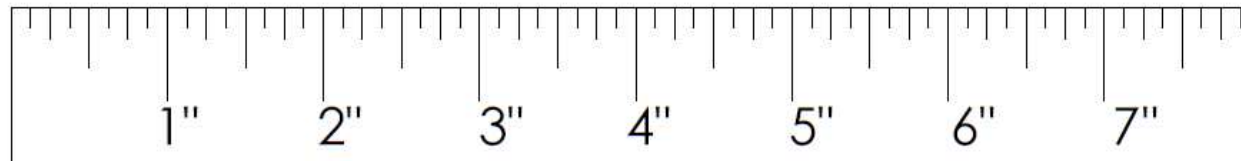
ИНСТРУМЕНТЫ, НЕОБХОДИМЫЕ ПРИ СБОРКЕ

- Стандартный набор головок (включая 9-16” головки)
- 9-16” гаечный ключ
- Рулетка
- Резиновый молоток
- Регулируемый гаечный ключ
- 5 мм шестигранный гаечный ключ – в комплекте

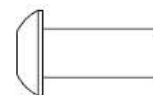
СПИСОК ДЕТАЛЕЙ И КОМПЛЕКТУЮЩИХ

Номер	Описание деталей в коробке SCS-0	Кол-во
1	Основная вертикальная стойка	4
2	Опорная балка, левая	1
3	Опорная балка, правая	1
4	Крепление весового стека	1
5	Кронштейн опорной балки	2
6	Верхняя балка, правая	1
7	Верхняя балка, левая	1
8	Поперечина для подтягивания	1
9	Задняя поперечина	1
10	Стойки для весов	4
11	Пластиковые заглушки	6
12	Брусья безопасности	2
13	Отделочная краска	1

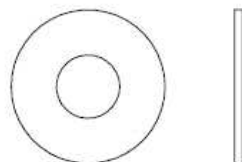
Номер	Описание комплектующих в коробке SCS-0	Кол-во
1	Болт, 5/16" x 3/4" L (Сферическая головка)	4
2	Болт, 3/8-16 x 1" L (С синей точкой)	2
3	Болт, 3/8-16 x 1" L	16
4	Болт, 3/8-16 x 4" L (С синей точкой)	4
5	Болт, 3/8-16 x 4 1/4" L	12
6	Болт, 3/8-16 x 5" L	4
7	5/16" Шайба	4
8	3/8" Шайба	70
9	3/8-16 Контргайка	32
10	5мм гаечный ключ	1



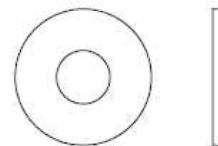
3/8 " Болт



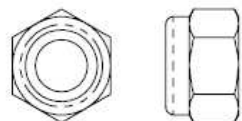
5/16 " Болт со сферической головкой



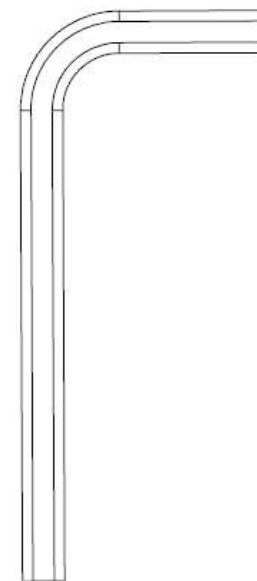
3/8" Шайба



5/16" Шайба



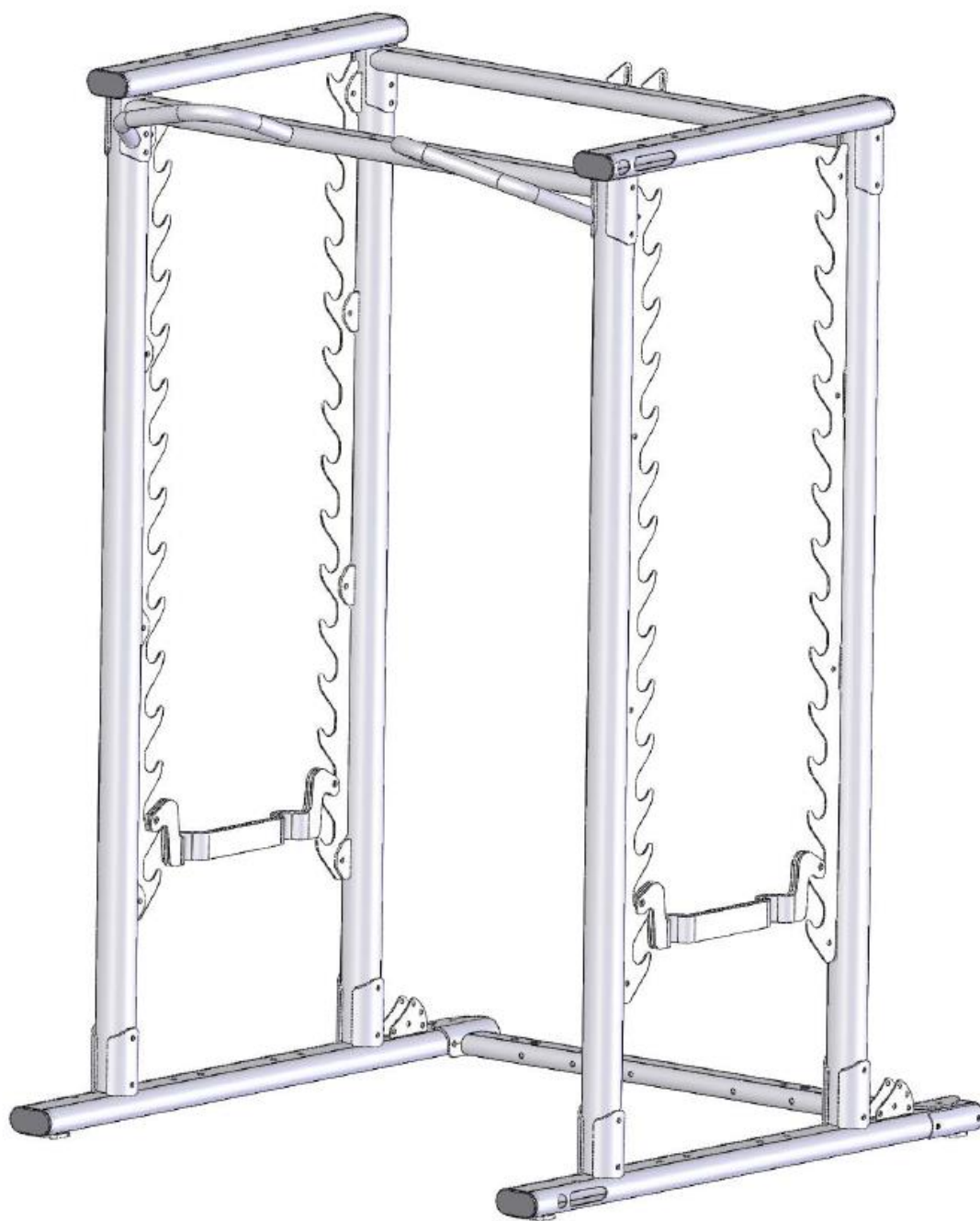
3/8" Контргайка



Шестигранный ключ

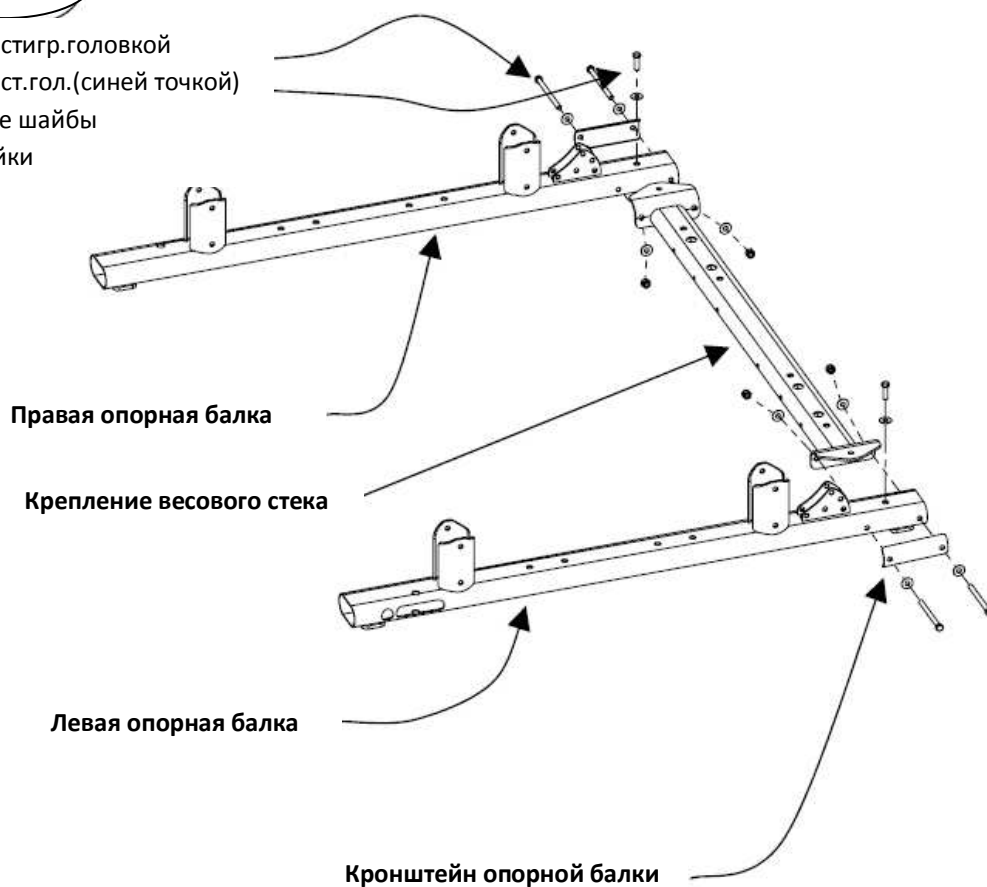
РЕАЛЬНЫЙ РАЗМЕР ДЕТАЛИ МОЖЕТ БЫТЬ БОЛЬШЕ ИЛИ МЕНЬШЕ, ЧЕМ ПОКАЗАНО НА РИСУНКЕ

ИНСТРУКЦИИ ПО СБОРКЕ



Этап 1

- 4-5" Болта с шестигр.головкой
- 2-1" Болта с шест.гол.(синей точкой)
- 10-3/8" Плоские шайбы
- 4-3/8" Контргайки

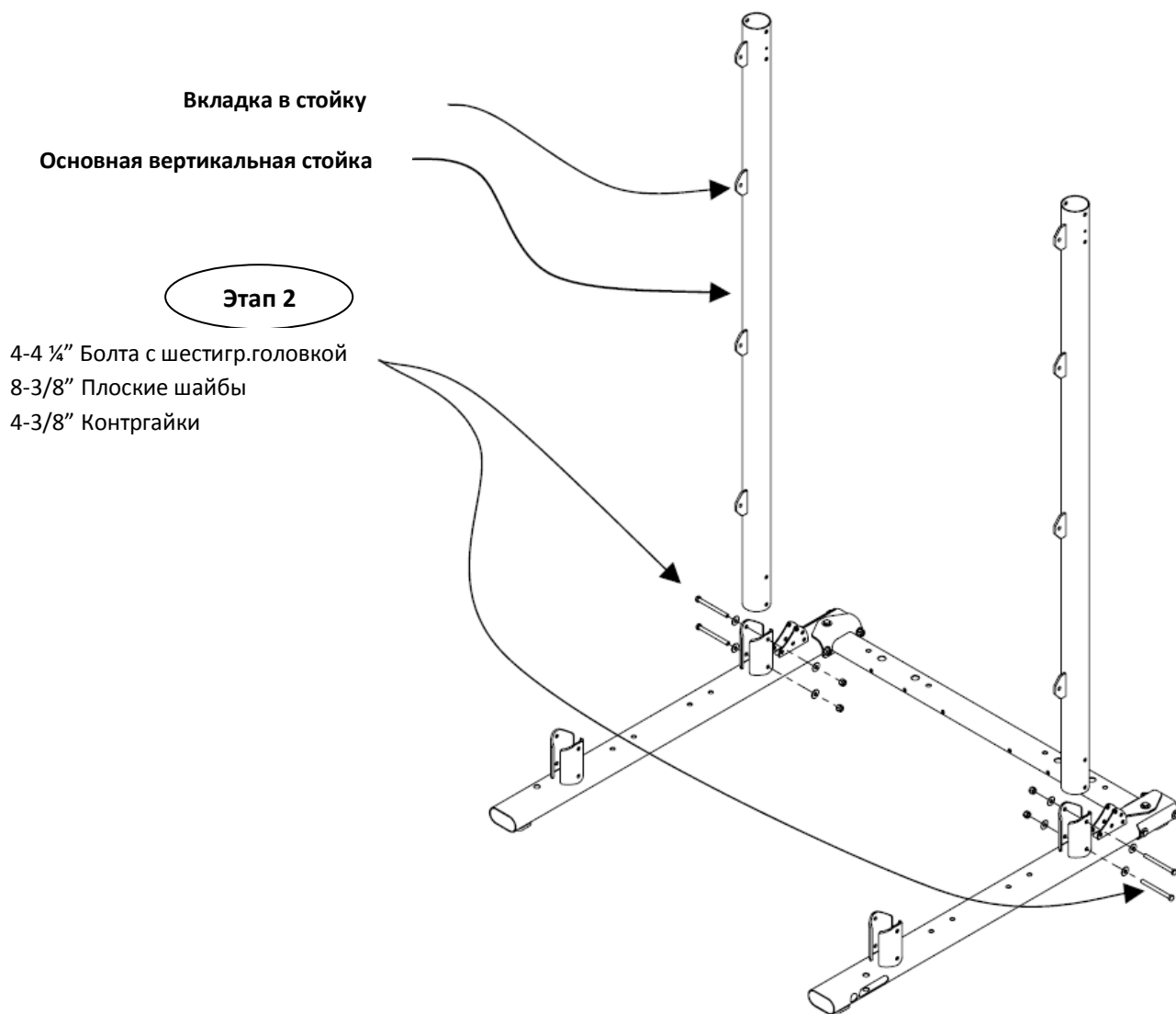


Этап 1: Соединить Правую опорную балку,
Левую опорную балку и два
Кронштейна опорной балки
Используя:

Четыре (3/8" x 5" Болта с шестигр.гол.)
Два (3/8" x 1" Болта с шест.гол.(С синей точкой)
Десять (3/8" Плоских шайб)
Четыре (3/8" Контргайки)

Примечание: “(С синей точкой)” означает, что на резьбе болта имеется синяя точка, которая выступает в роли прокладки.

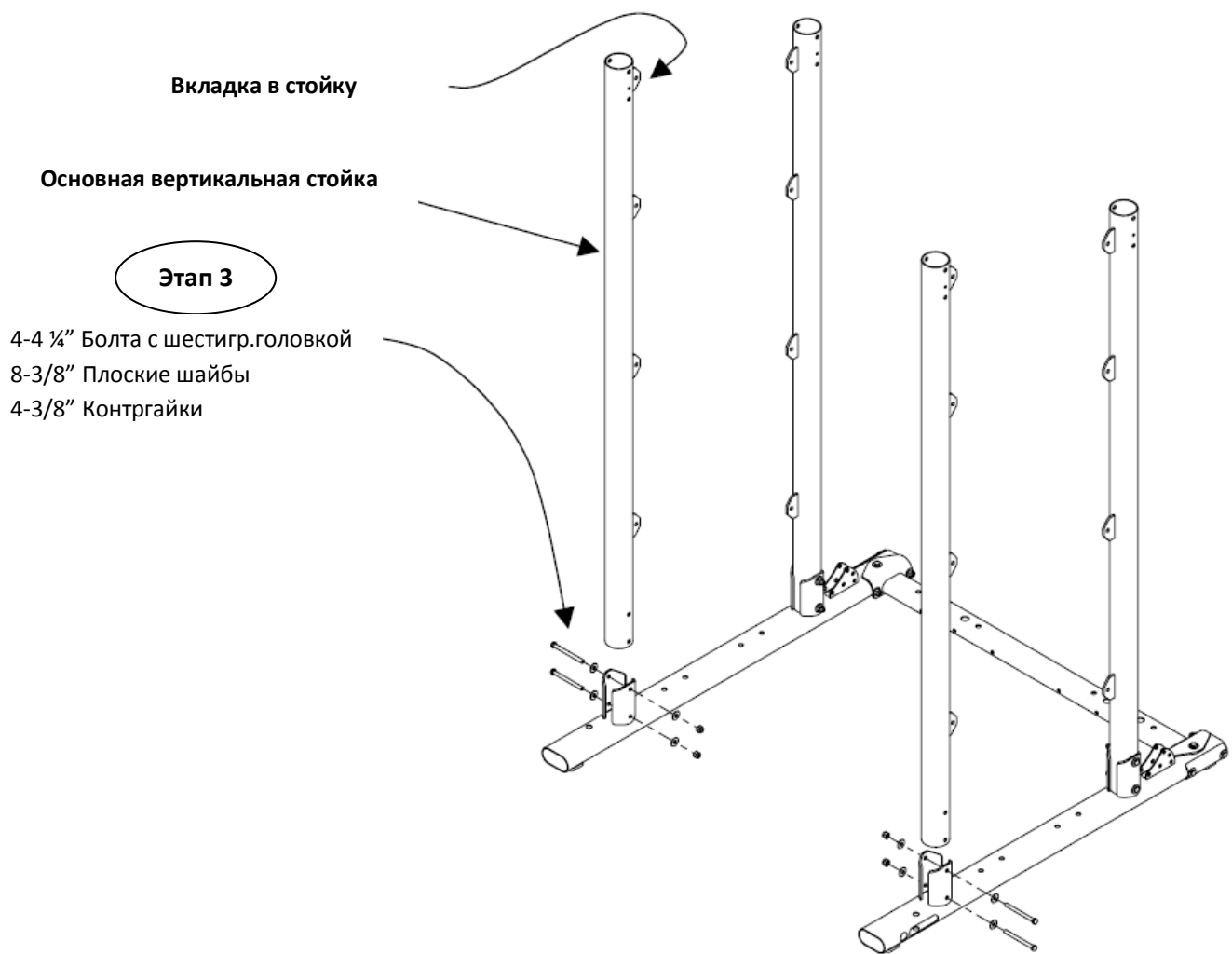
(Закручивать вручную)



Этап 2: Соединить две Основные вертикальные стойки и Передние опорные балки (ориентируйте Вертикальные стойки с четырьмя вкладками к середине тренажера), используя:

Четыре (3/8" x 4 ¼" Болта с шестигр.гол.)
Восемь (3/8" Плоских шайб)
Четыре (3/8" Контргайки)

(Закручивать вручную)



Этап 3: Соединить две Основные вертикальные стойки и Передние опорные балки (ориентируйте Вертикальные стойки с четырьмя вкладками к середине тренажера), используя:

Четыре (3/8" x 4 1/4" Болта с шестигр.гол.)
Восемь (3/8" Плоских шайб)
Четыре (3/8" Контргайки)

(Закручивать вручную)

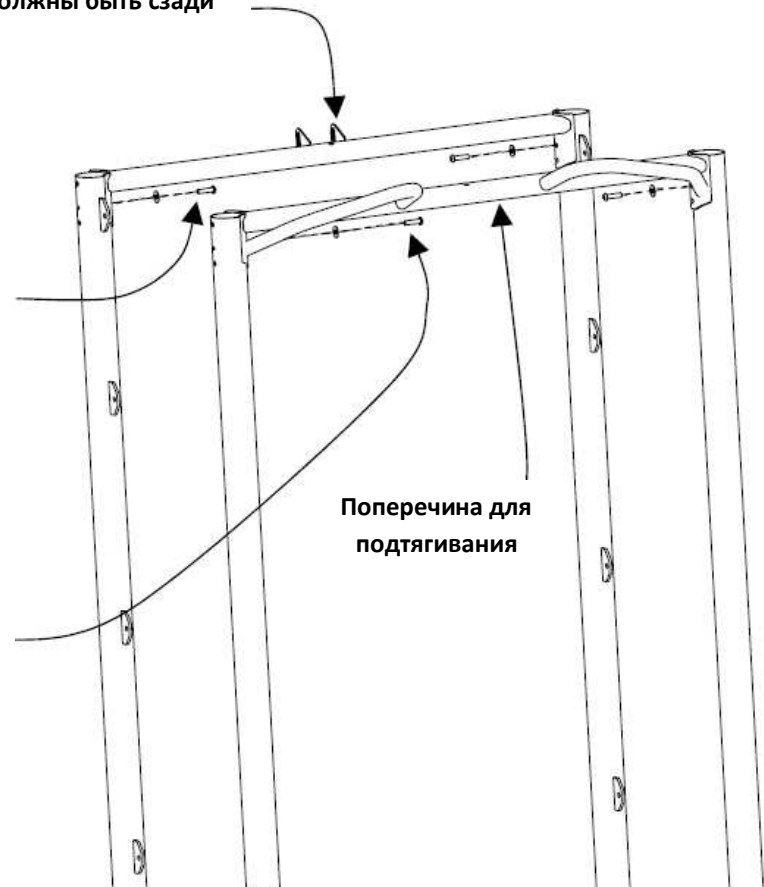
Задняя поперечина, два кронштейна в центре должны быть сзади

Этап 4

2-5/16" x 3/4 Болта со сфер.гол.
2-5/16" Плоские шайбы

Этап 5

2-5/16" x 3/4 Болта со сфер.гол.
2-5/16" Плоские шайбы



Этап 4: Соединить Заднюю поперечину с верхней частью Задних вертикальных стоек, используя:

Два (5/16" x 3/4" Болта со сферич.гол.)
Две (5/16" Плоские шайбы)

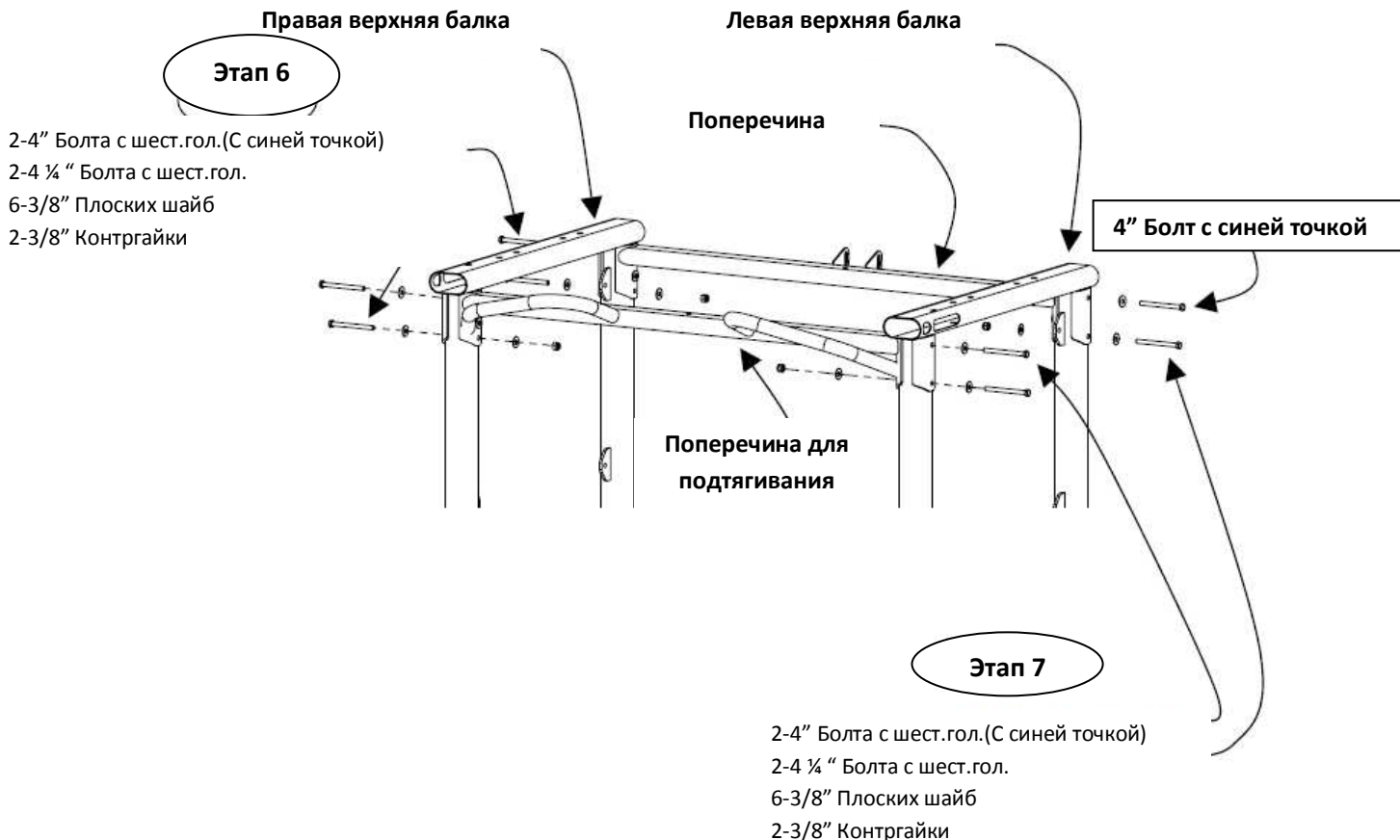
(Закручивать вручную)

Этап 5: Соединить Поперечину для подтягивания с верхней частью Передними вертикальными стойками, используя:

Два (5/16" x 3/4" Болта со сферич.гол.)
Две (5/16" Плоские шайбы)

Убедитесь, что две вкладки в центре Задней поперечины направлены к задней стороне Силовой Рамы.

(Закручивать вручную)



Этап 6: Соединить Правую верхнюю балку с Вертикальными стойками и скрепить ее с Поперечиной для подтягивания и Задней поперечиной. Болты с синими точками применяются в верхних позициях, используя:

Два (3/8" x 4" Болта с шестигр.гол. (С синей точкой))
Два (3/8" x 4 ¼ " Болта с шест.головкой
Шесть (3/8" Плоских шайб)
Две (3/8" Контргайки)

(Закручивать вручную)

Этап 7: Соединить Левую верхнюю балку с Вертикальными стойками и скрепить ее с Поперечиной для подтягивания и Задней поперечиной. Болты с синими точками применяются в верхних позициях, используя:

Два (3/8" x 4" Болта с шестигр.гол. (С синей точкой))
Два (3/8" x 4 ¼ " Болта с шест.головкой
Шесть (3/8" Плоских шайб)
Две (3/8" Контргайки)

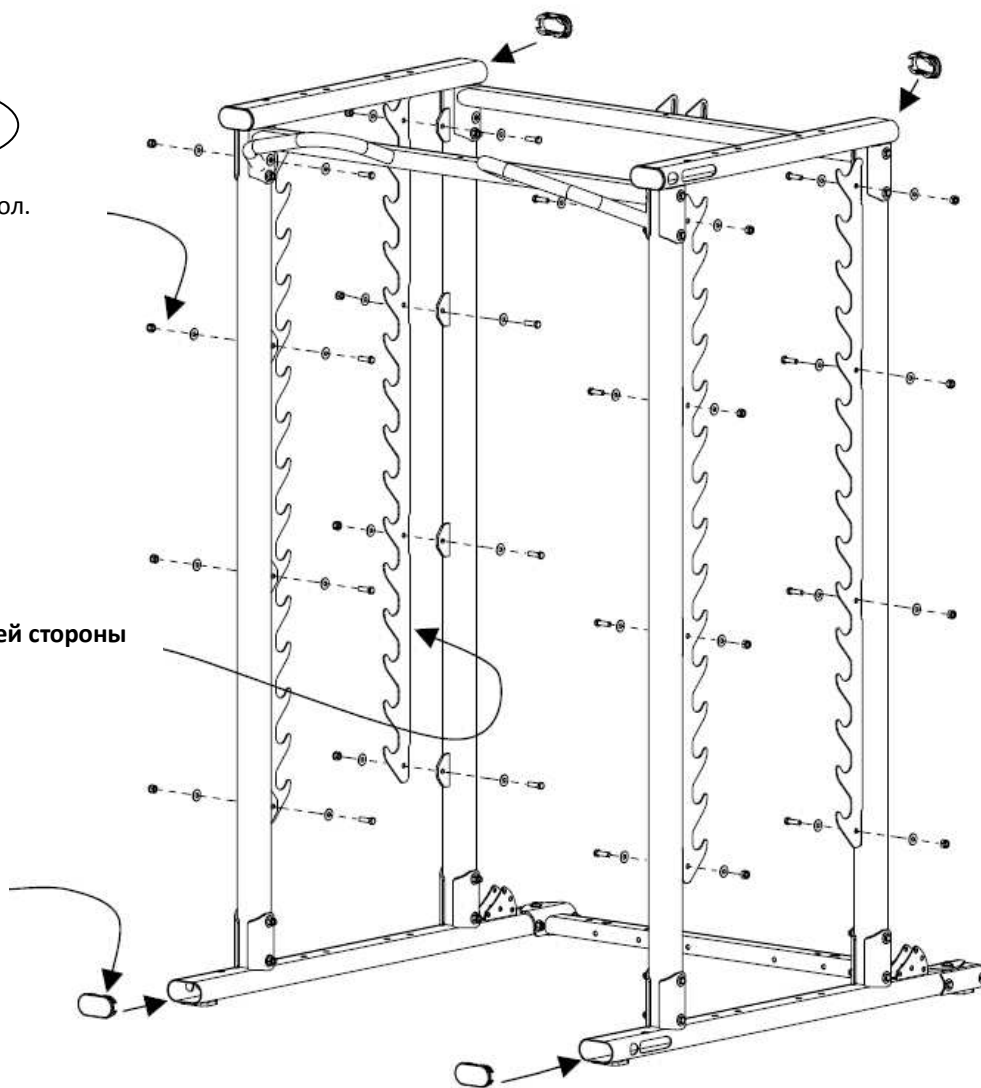
(Закрутить все болты Этапов 1-7 при помощи гаечного ключа)

Этап 8

16-3/8" x 1" Болтов с шест.гол.
32-3/8" Плоские шайбы
16-3/8" Контргаяк

Пластины стойки с внешней стороны

Заглушки



Этап 8: Прикрепить четыре Пластины для весов ко внутренней стороне вкладок на Вертикальных стойках, направляя «крючки» вверх, используя:

Шестнадцать (3/8" x 1" Болта с шестигр.гол.)
Тридцать две (3/8" Плоские шайбы)
Шестнадцать (3/8" Контргаяк)

Установить Заглушки сверху и снизу опорных балок.

(Закрутить болты гаечным ключом)

Силовая Рама ОПЦИИ

- SCS-1 (ОПЦИЯ СИЛОВАЯ РАМА)
- SCS-2 (ОПЦИЯ ТРОС)
- Две тяжелые пластины (50фунтов каждая) МОГУТ БЫТЬ ИСПОЛЬЗОВАНЫ ТОЛЬКО С ОПЦИЕЙ ТРОС
- Рукоятка для брюшного прессы МОЖЕТ ИСПОЛЬЗОВАТЬСЯ ТОЛЬКО С ОПЦИЕЙ ТРОС

Советы для тренировок

ПРОКОНСУЛЬТИРУЙТЕСЬ С ВРАЧОМ ПЕРЕД НАЧАЛОМ ЛЮБОЙ ТРЕНИРОВКИ

- 1. Всегда выполняйте упражнения для разминки** перед началом силовой тренировки. Это поможет разогреть мышцы и предотвратить травмы. Вы можете выполнить кардио-тренировки для разминки либо выполнить комплекс более легких упражнений перед тем, как приступить к упражнениям с большим весом.
- 2. Контролируйте вес.** Всегда тренируйтесь с весом, который можете удерживать в различных положениях. Рекомендуется выполнять упражнения медленно и четко.
- 3. Дыхание.** Не удерживайте дыхание во время тренировки. Задержка дыхания увеличивает внутренне давление, что увеличивает вероятность разрыва сосудов или образования грыжи.
- 4. Сидите прямо.** Обратите внимание на положение Вашего тела и держитесь прямо. Напрягайте мышцы брюшного прессы при каждом движении для того, чтобы поддерживать баланс и защищать позвоночник.

ОБЩАЯ ИНФОРМАЦИЯ О ТЕХНИЧЕСКОМ ОБСЛУЖИВАНИИ

ХОТЯ СИЛОВАЯ РАМА ПРАКТИЧЕСКИ НЕ ТРЕБУЕТ ОБСЛУЖИВАНИЯ, ВЫ ДОЛЖНЫ ПРИДЕРЖИВАТЬСЯ СЛЕДУЮЩИХ ПРЕДУПРЕЖДЕНИЙ И ГРАФИКА ТЕХНИЧЕСКОГО ОБСЛУЖИВАНИЯ:

Предупреждение:

- Регулярно проверяйте оборудование на наличие расшатанных или поврежденных деталей. Незамедлительно заменяйте поврежденные детали.
- Не используйте и не ставьте оборудование на улице.
- Ознакомьтесь со всеми предупреждающими наклейками, расположенными на оборудовании.

ГРАФИК ТЕХНИЧЕСКОГО ОБСЛУЖИВАНИЯ

ДЕЙСТВИЯ	ТЕХ.ОБСЛ. НА ДОМУ	ДАТА									
Проверить: Все гайки и болты. Закрутите их при необходимости	3 месяца										
Проверить: Все наклейки	3 месяца										
Воск для полировки: Все глянцевые поверхности	Ежегодно										