

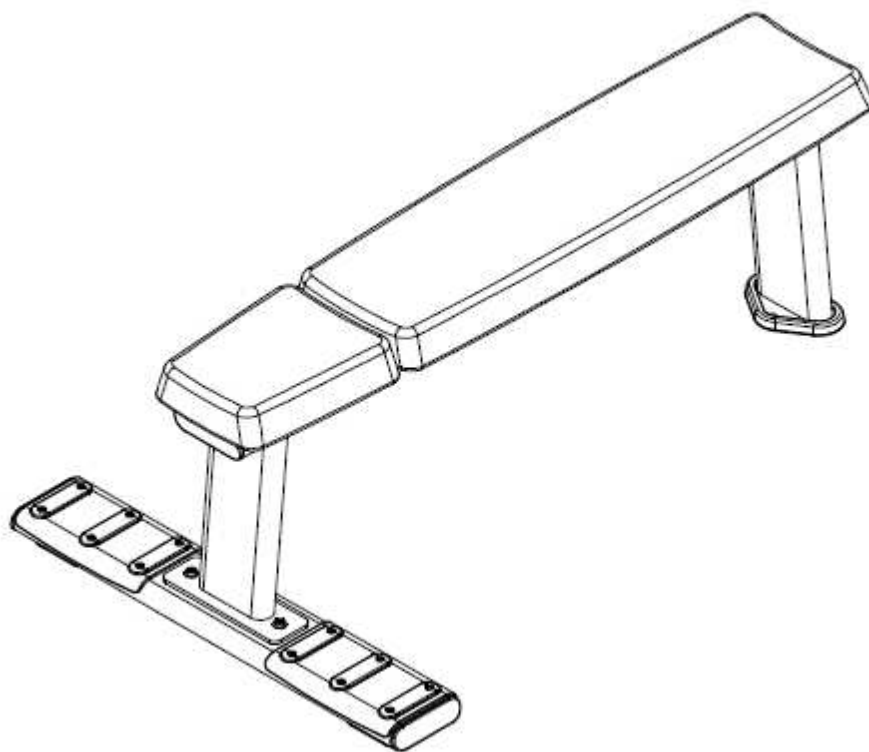
Инструкция

Силовая скамья горизонтальная Inotec E38

Полезные ссылки:

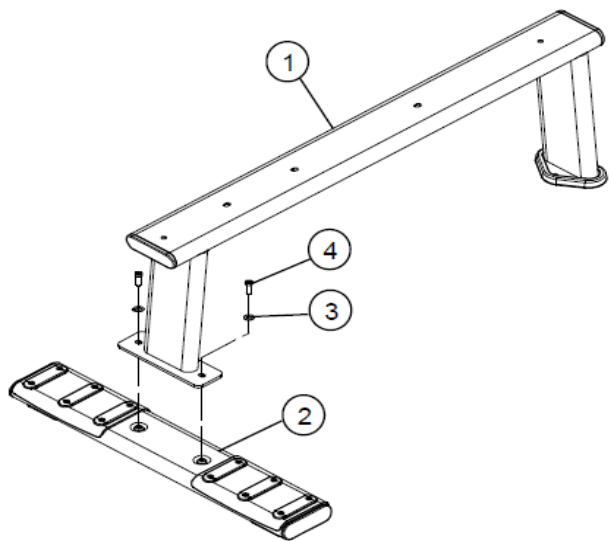
[Силовая скамья горизонтальная Inotec E38 - смотреть на сайте](#)

Тренажер «Скамья многофункциональная горизонтальная» INOTEC E38

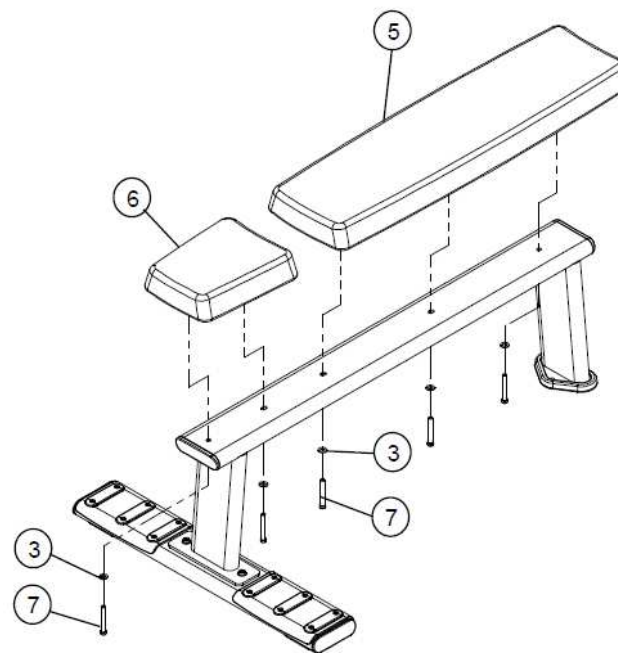


СПИСОК ДЕТАЛЕЙ

НОМЕР	КОЛ-ВО	НОМЕР ДЕТАЛИ	ОПИСАНИЕ
1	1	53016РА-А	Предварительно собранная, Рама
2	1	53018РА-А	Предварительно собранная, Ножка скамьи
3	7	2001101	Шайба, Плоская 3/8 SAE ST ZN
4	2	2006403	Болт, 3/8-16x1" (25мм) с цилиндрической головкой с нейлоновой прокладкой
5	1	5277101-А	Подушка для спины
6	1	5276801-А	Подушка под голову
7	5	2006410	Болт, 3/8-16x2-3/4" (70мм) с цилиндрической головкой с нейлоновой прокладкой
8	1	5301601	Рама, сварная конструкция
9	2	5205401-А	Торцевая заглушка
10	1	5257201-А	Резиновая накладка для ножки скамьи
11	1	5301801	Ножка скамьи, сварной конструкция
12	2	5226901-А	Накладка с протектором
13	1	5271701-А	Мягкие ножки
14	8		Заклепка
15	12	2004802	Винт, 10-32x1/2" (12мм) с полукруглой головкой с нейлоновой прокладкой



#2 53018РА-А Предварительно собранная, Ножка скамьи
(Вид спереди)



#1 53016РА-А Предварительно собранная, Рама

