

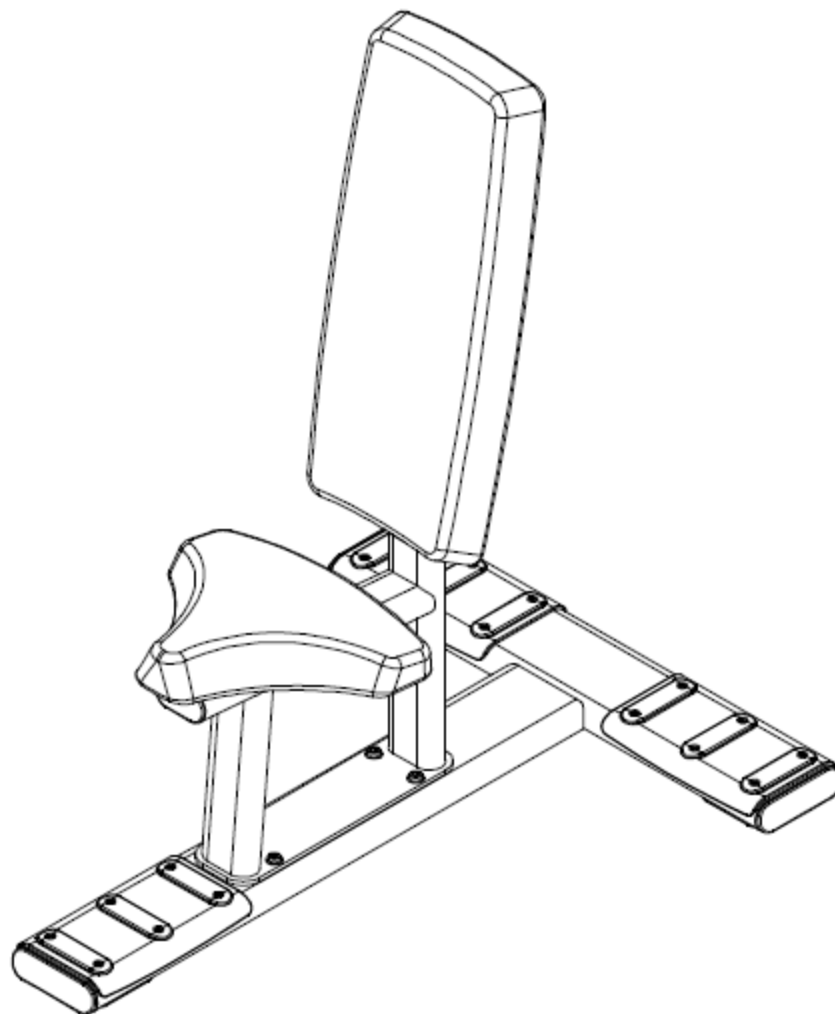
Инструкция

Силовая скамья под углом 90 градусов Inotec E39

Полезные ссылки:

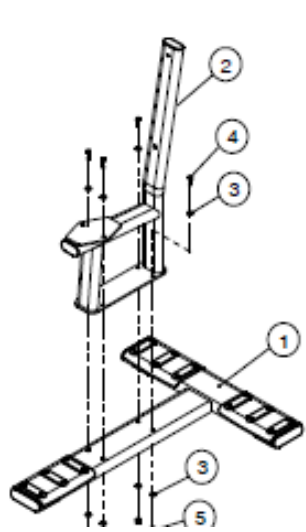
[Силовая скамья под углом 90 градусов Inotec E39 - смотреть на сайте](#)

Тренажер "Скамья с углом наклона 90%" INOTEC E39

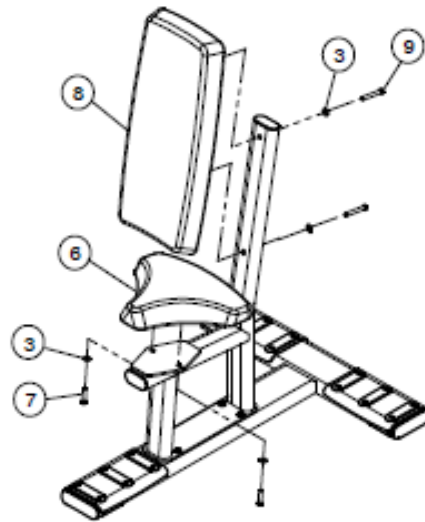


СПИСОК ДЕТАЛЕЙ

№ П.П.	КОЛ-ВО	НОМЕР ДЕТАЛИ	ОПИСАНИЕ
1	1	53020РА-А	РАМА БАЗЫ, ПРЕДВАРИТЕЛЬНО СОБРАННАЯ
2	1	53021РА-А	РАМА СИДЕНИЯ, ПРЕДВАРИТЕЛЬНО СОБРАННАЯ
3	12	2001101	ПЛОСКАЯ ШАЙБА 3/8 SAE ST ZN
4	4	2005403	БОЛТ, 3/8-16*1" (25ММ)
5	4	2001201	ГАЙКА, 3/8-16 LK ST ZN
6	1	5246201-В	ПОДУШКА МАЛОГО СИДЕНИЯ
7	2	2006405	БОЛТ, 3/8-16*2-3/4" (38ММ) С НЕЙЛОНОВОЙ ПРОКЛАДКОЙ
8	1	5308501-А	ПОДУШКА ДЛЯ СПИНЫ
9	2	2006410	БОЛТ, 3/8-16*2-3/4" (70ММ) С НЕЙЛОНОВОЙ ПРОКЛАДКОЙ
10	1	5302001	РАМА БАЗЫ, СВАРНАЯ КОНСТРУКЦИЯ
11	1	5205401-А	ЗАГЛУШКА, ПЛОСКАЯ ОВАЛЬНАЯ
12	2	5226901-А	КРЫШКА-ПРОТЕКТОР
13	1	5271701-А	НАСАДКА НА НОЖКУ
14	12	2004802	ШУРУП С ПОЛУКРУГЛОЙ ГОЛОВКОЙ 10-32*1.2" (12ММ) С НЕЙЛОНОВОЙ ПРОКЛАДКОЙ
15	8		ЗАКЛЕПКА
16	1	5302101	РАМА СИДЕНИЯ, СВАРНАЯ КОНСТРУКЦИЯ
17	2		ЗАГЛУШКА, ПЛОСКАЯ ОВАЛЬНАЯ



#1 53020РА-A РАМА БАЗЫ, ПРЕДВАРИТЕЛЬНО СОБРАННАЯ



#2 53021РА-A РАМА СИДЕНИЯ,
ПРЕДВАРИТЕЛЬНО СОБРАННАЯ

