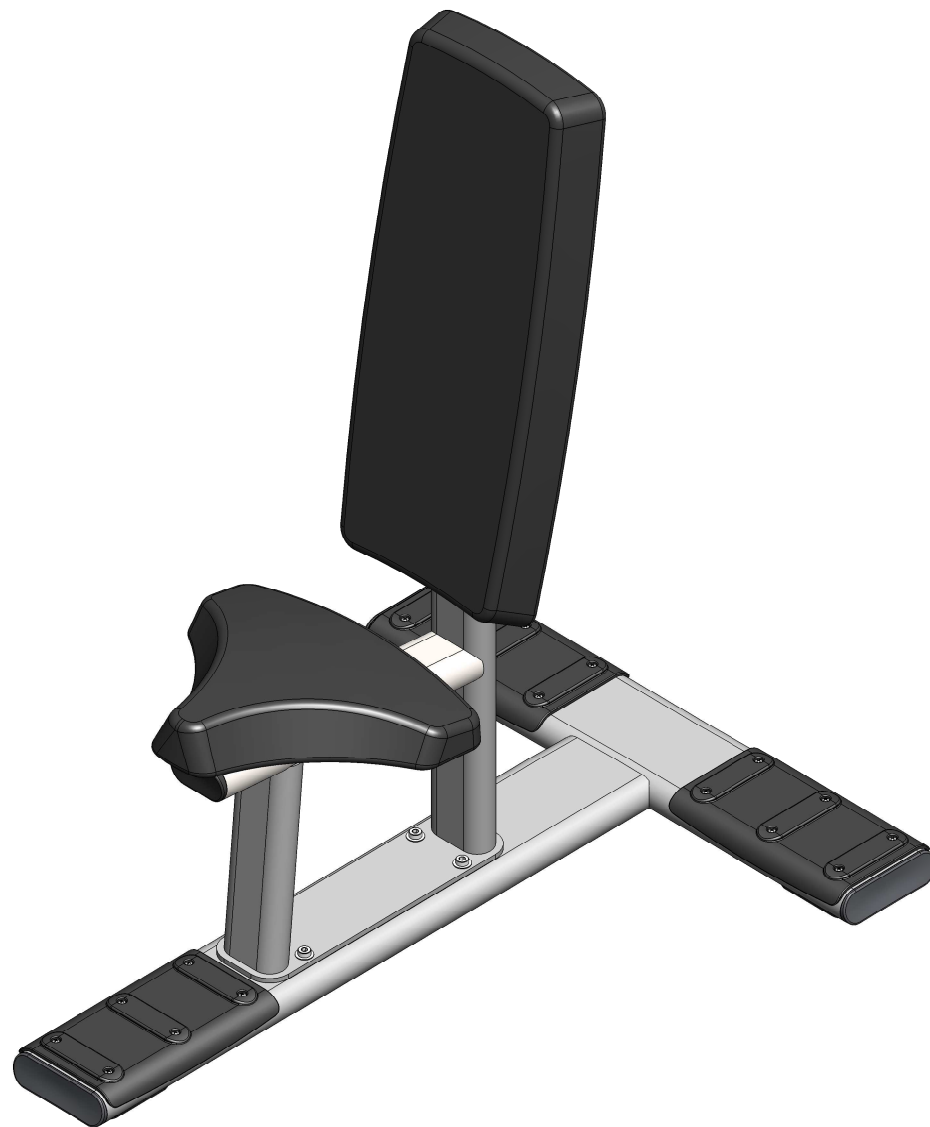


Инструкция

Силовая скамья под углом 90 градусов Protrain V8-402

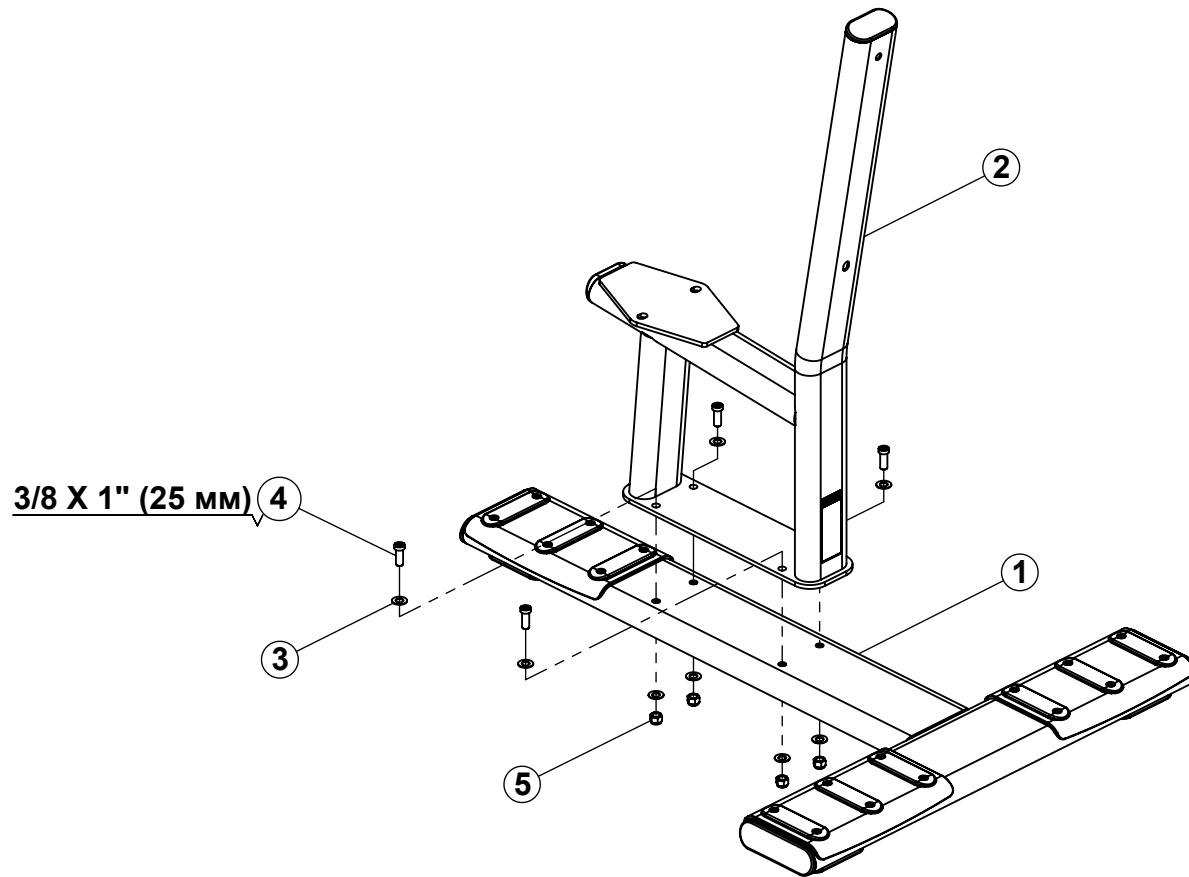
Полезные ссылки:

[Силовая скамья под углом 90 градусов Protrain V8-402 - смотреть на сайте](#)

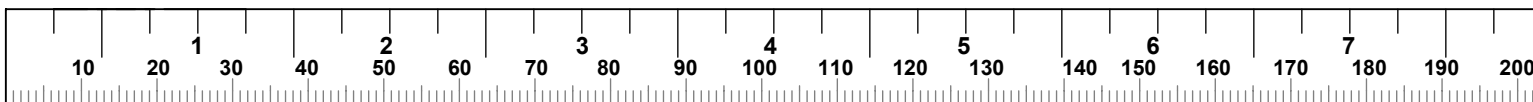


***СИЛОВАЯ СКАМЬЯ
ПОД УГЛОМ 90 ГРАДУСОВ
Руководство по сборке***

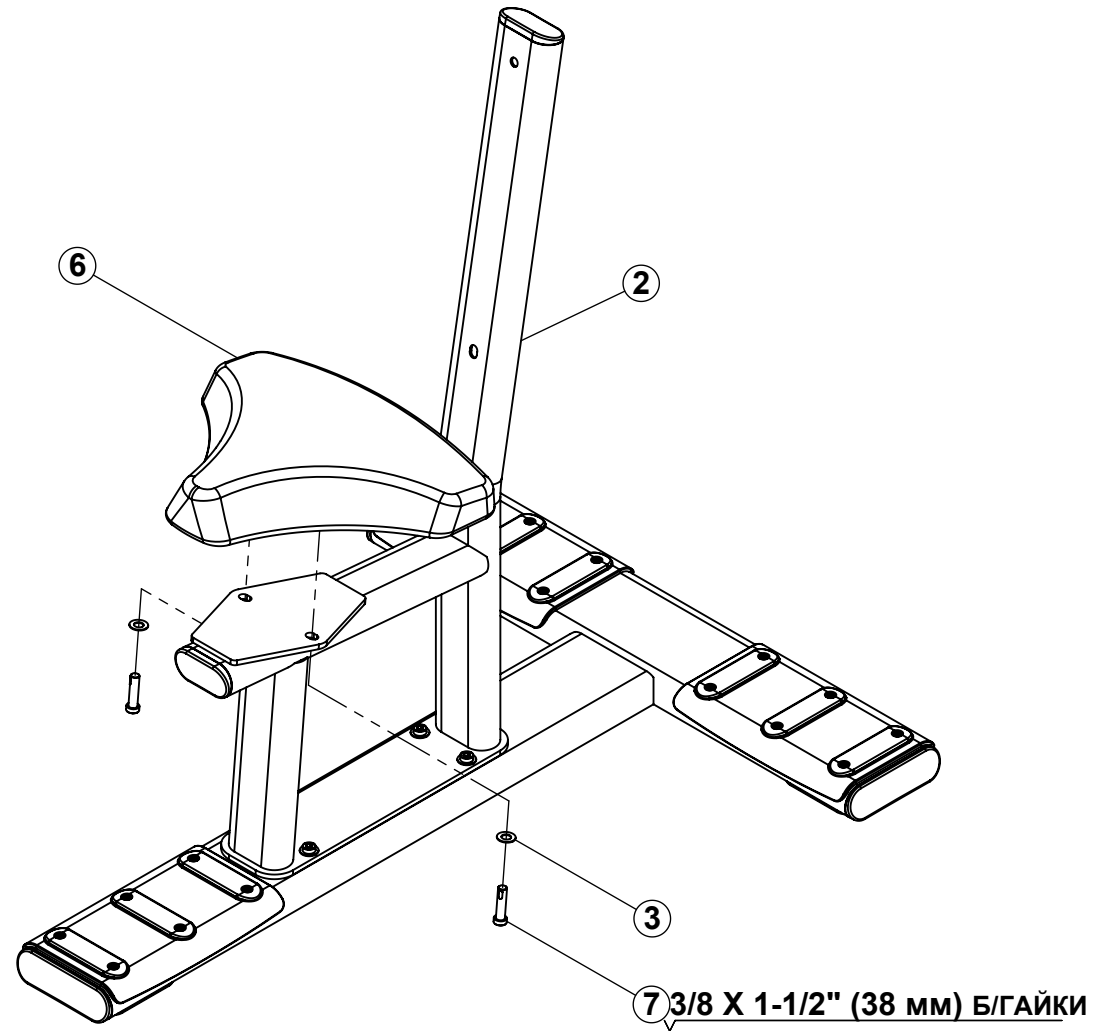
НОМЕР	КОЛ-ВО	КОД ДЕТАЛИ	ОПИСАНИЕ
1	1	53020РА-А	ОСНОВАНИЕ
2	1	53021РА-А	РАМА ДЛЯ СИДЕНЬЯ
3	12	2001101	ПЛОСКАЯ ШАЙБА 3/8, SAE СТ ЦИНК
4	4	2005403	БОЛТ С ВНУТРЕННИМ ШЕСТИГРАННИКОМ 3/8-16 X 1" (25 мм)
5	4	2001201	СТЯГИВАЮЩАЯ ГАЙКА 3/8-16 СТ ЦИНК
6	1	5246201-В	СИДЕНЬЕ
7	2	2006405	БОЛТ С ВНУТРЕННИМ ШЕСТИГРАННИКОМ 3/8-16 X 1-1/2" (38 мм) БЕЗ ГАЙКИ
8	1	5308501-А	СПИНКА
9	2	2006410	БОЛТ С ВНУТРЕННИМ ШЕСТИГРАННИКОМ 3/8-16 X 2-3/4" (70 мм) БЕЗ ГАЙКИ



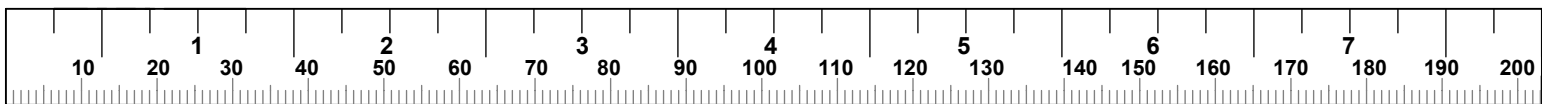
- **Плотно затяните все болты.**



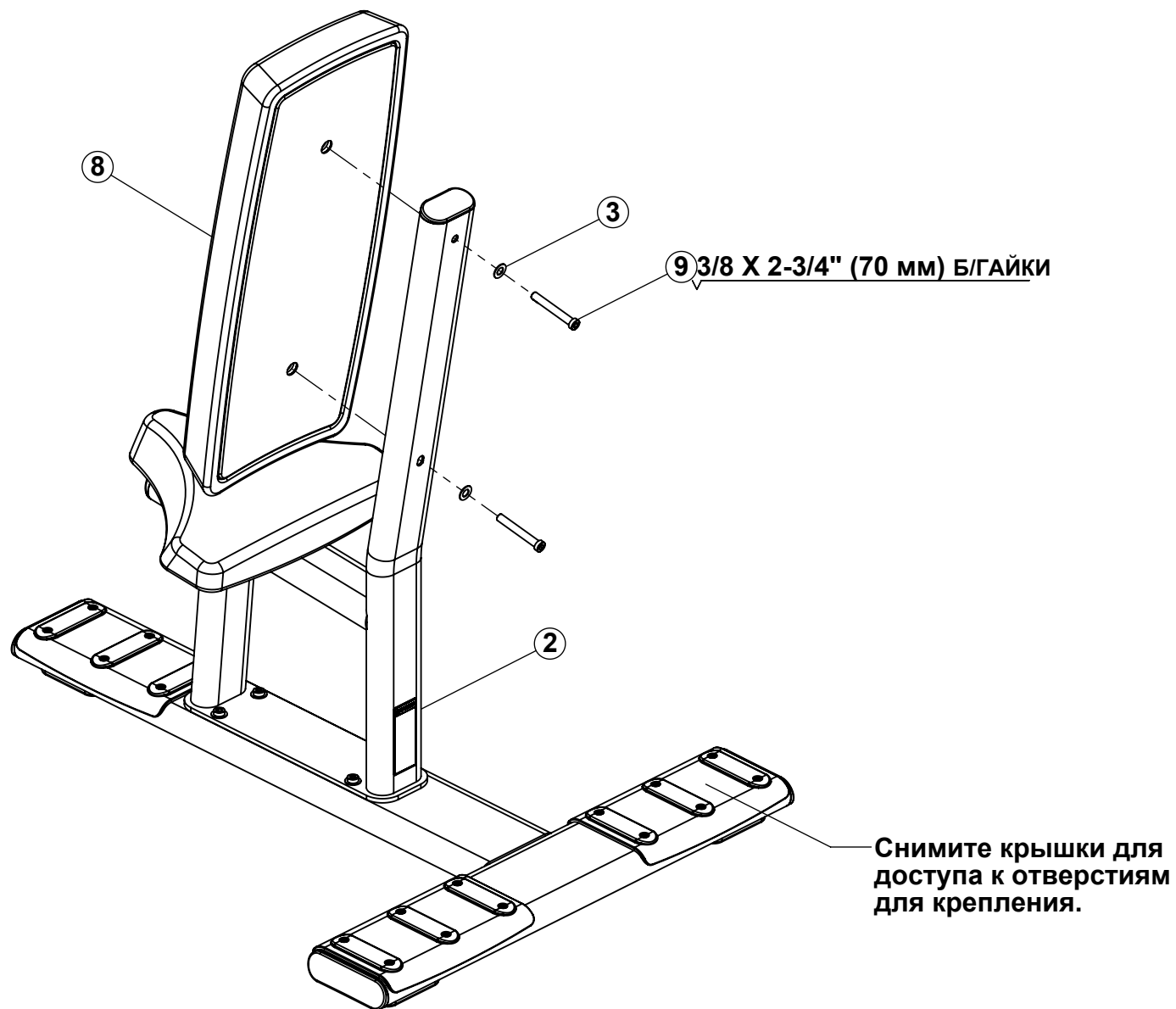
ШАГ 2



- Плотно затяните все болты.



ШАГ 3



- Плотно затяните все болты.
- Надежно зафиксируйте скамью на полу, используя отверстия для крепления.
ПРИМЕЧАНИЕ: проконсультируйтесь со специалистом перед непосредственной установкой тренажера.

